

LVAOGGETTI

VERSIONE ELETTRONICA
VERSIONE DOPPIA CARROZZERIA
VERSIONE LAVAGGIO INFERIORE E SUPERIORE

TIPO: 117EU

Accessori
DOSATORE DETERATIVO
POMPA DI SCARICO

Catalogo Ricambi



Parti di ricambio

Spare Parts

Catalogues pièces

Plezas de recambis

Ersatzteile

INFORMAZIONI GENERALI

Questo catalogo serve per richiedere con esattezza le parti di ricambio

Nelle ordinazioni indicare:

1) il numero dei codici dei particolari seguito dalla descrizione e la quantità desiderata;

2) Il codice alfa-numerico presente nella seconda colonna della tabella ;

I disegni delle parti di ricambio sono solo indicativi e non rappresentano il pezzo in oggetto.

I dati contenuti in questo catalogo sono indicativi e possono essere soggetti a modifiche senza impegno di preavviso.

ALLGEMEINE INFORMATIONEN

Dieser Ersatzteilkatalog dient zur genauen Angabe der Teile bei Ersatzteilbestellungen.

Bei Ersatzbestellung ist folgendes anzugeben:

1) Die Bestellnummer der Ersatzteile mit der entsprechenden Beschreibung genaue Menge;

2) Der alpha-numerischer Code auf der zweiten Reihe in dein Spalte;

Die Zeichnungen der Ersatzteile sind nur als Hinweise gedacht und stellen nicht das betroffene Teil dar.

Bei den im Katalog angeführten Daten handelt es sich um Anhaltsdaten, die jederzeit, ohne Vorankündigung, geändert werden können.

GENERAL INFORMATION

The present spare parts order exactly the right spare parts

When ordering specify:

1) the part's code number followed by its description and quantity needed;

2) The alpha-numeric code is in the second column in the chart;

Spare parts drawings are general and do not represent the part.

The contents of this catalogue are general and can undergo changes without prior notice.

INFORMACIONES GENERALES

El presente catálogo sirve para pedir con exactitud las partes de repuesto

En los pedidos se debe indicar:

1) el número de código de la parte y a continuación la descripción cantidad deseada;

2) El código alfanumerico presente en la signada columna de la tabla;

Los diseños de las partes de recambio son solo indicativos y no representan la pieza en cuestión.

Los datos contenidos en el presente catálogo son indicativos y pueden modificarse sin aviso previo.

INFORMATIONS GENERALES

Ce catalogue permet de commander correctement les pièces détachées

Les commandes doivent être passées en indiquant:

1) le numero de code des pièces détachées suivi de leur description quantité désirée;

2) le code alphanumérique dans la deuxième colonne du tableau;

Les plans des pièces détachées sont fournis seulement à titre indicatif et ne représentent pas la pièce concernée.

Les données de ce catalogue sont citées seulement à titre indicatif et peuvent être l'objet de modifications sans avis préalable.

ESEMPIO EXAMPLE EXEMPLE BEISPIEL

| Rif. | Codici |
|--------------------|---------|
| MODULE:Particolari | |
| 10505 | 540903 |
| 10510 | 540908 |
| 10515 | 15065/A |
| 10520 | 540086 |
| 10525 | 540028 |

Note

Tutte le informazioni riportate si intendono aggiornate alla data di stampa. Il Produttore si riserva il diritto di apportare qualsiasi modifica richiesta dallo sviluppo evolutivo dei suddetti prodotti.

Per la sicurezza ,la garanzia, l'affidabilità ed il valore della lavastoviglie usa solo ricambi originali. **Per alcuni codici, sono richieste quantità minime d'ordine.**

Attenzione

Questo libretto è parte integrante della lavastoviglie e, in caso di passaggio di proprietà, deve essere consegnato al nuovo acquirente.

Remarque

Toutes les informations contenues dans ce manuel s'entendent mises à jour à la date d'impression. En raison du développement constant de ses produits, usine se réserve le droit d'apporter à tout instant les modifications qu'elle jugera utiles.

Pour la sécurité, la garantie, la fiabilité et la valeur de votre lavevaisselles, n'utilisez que des pièces de rechange d'origine. **Pour quelque référence on demande un minimum de pièces par commande**

Attention

Ce manuel doit être considéré comme partie intégrante de la lavevaisselles, en cas de transfert de propriété, doit toujours être remis au nouveau propriétaire.

Note

The information contained herein is valid at the time of going to print. The Company reserves the right to make any changes required by the future development of the above-mentioned products.

For your safety, as well as to preserve the warranty reliability and worth of your dishwashers, use original spare parts only. **For some codes a minimum quantity for order is required.**

Warning

This manual forms an integral part of the dishwashers and - if a transfer of title occurs - must always be handed over to the new owner.

Hinweis

Die Der Hersteller behält sich das Recht vor, jegliche, durch eine Weiterentwicklung der genannten Produkte bedingte Änderungen vornehmen zu können.

Verwenden Sie für Ihre Sicherheit, die Garantie, die Zuverlässigkeit und den Wert Ihrer machine originale Ersatzteile. **Für bestimmte Code nummer werden mindesten bestellungen verlangt.**

Achtung

Diese Betriebsanleitung ist Bestandteil des machine und muss bei seinem Weiterverkauf dem neuen Besitzer ausgehändigt werden.


Parti di ricambio

Spare Parts

Catalogues pièces

Plezas de recambis

Ersatzteile


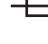


Code DW 999XXXXXX **CL/Part**

Model DESCRIPTION

S/N DW A 1015770 **Type**

400V 3N 50HZ 8A
3500W 500W

  16A


Pressione Dinamica alimentazione idrica 200-500 kPa
Pression dynamique arrivèe d'eau
Dynamic pressure water supply
Dynamischer Druck asserreinlauf


Pressione dinamica vapore saturo
Pression dynamique vapore satueèe
Dymanischer Druck gesattigter Dampf
Pression Dinamica Vapor Saturado

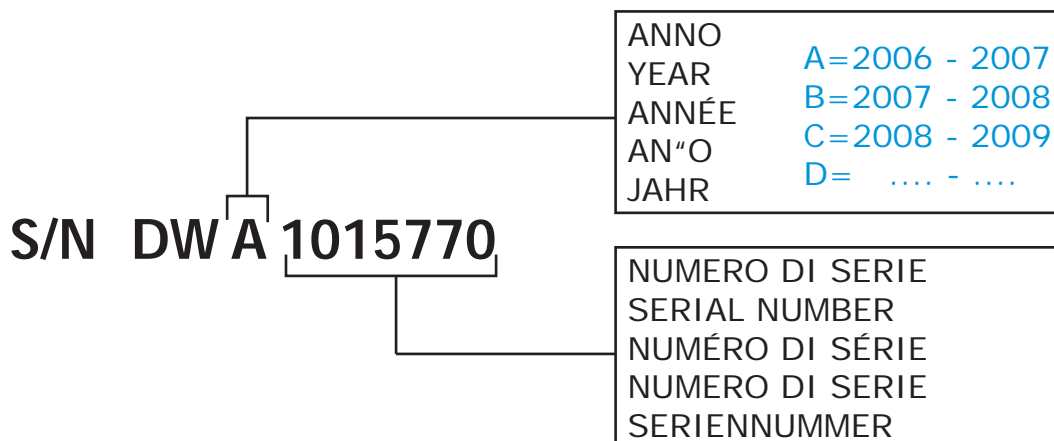
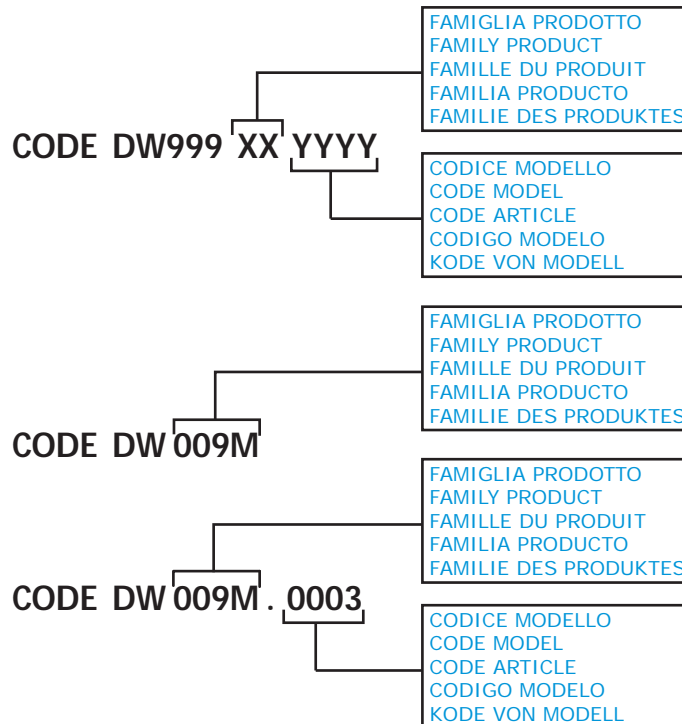
TECHICAL SPECIFICATION

MADE IN ITALY

Temperatura massima acqua in ingresso 60°C
Temperature max eau a l'entre
Maximale Temperatur Wasseranschlu
Maximum Water temperature in-feeding

Model 

S/N 



POSIZIONE MATRICOLA / LOCATION OF SERIAL NUMBER / EMLACEMENT DU NUMERO DE SERIE

MATRICOLA
SERIAL NUMBER
NUMERO DE DERIE

MATRICOLA
SERIAL NUMBER
NUMERO DE DERIE

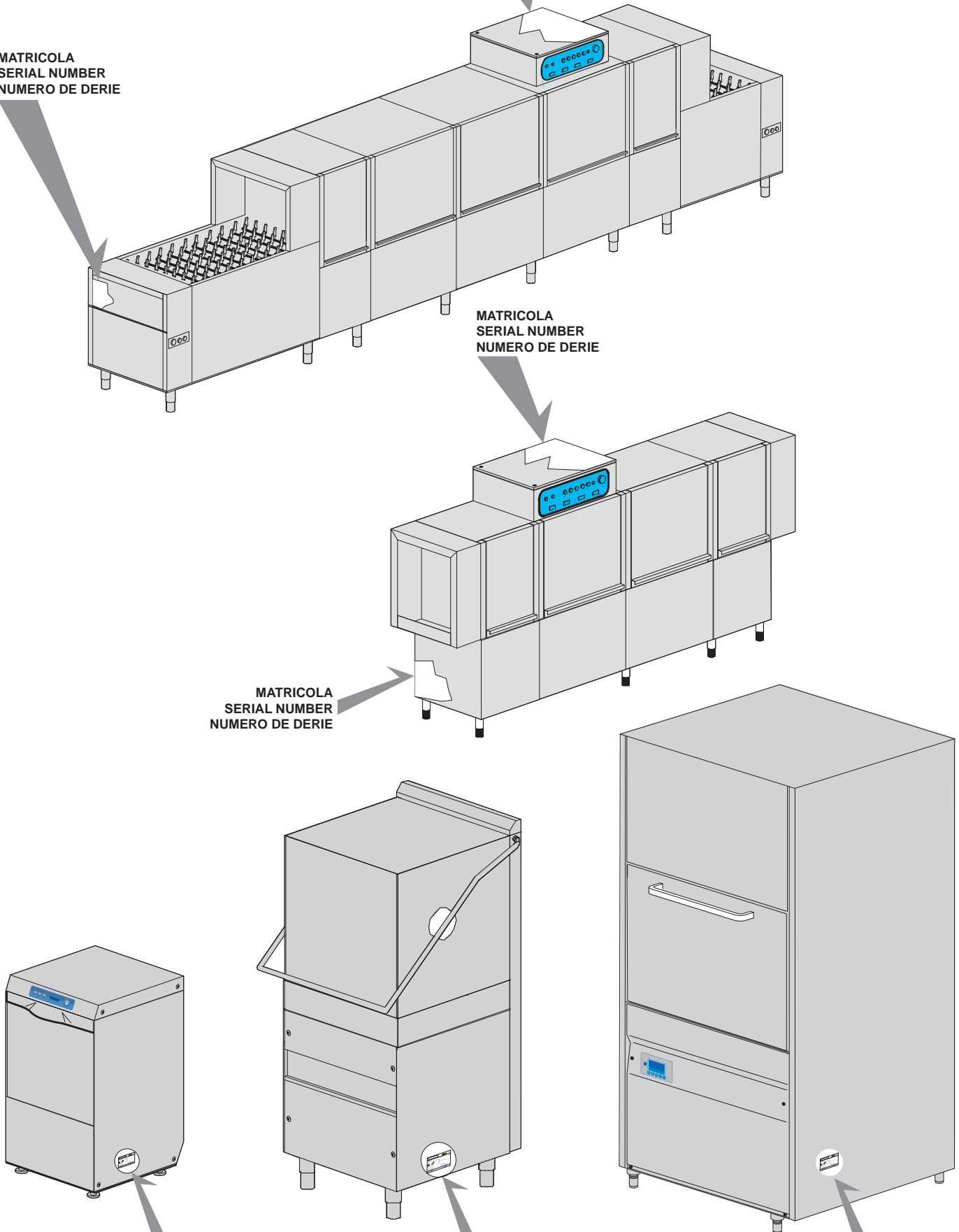
MATRICOLA
SERIAL NUMBER
NUMERO DE DERIE

MATRICOLA
SERIAL NUMBER
NUMERO DE DERIE

MATRICOLA
SERIAL NUMBER
NUMERO DE DERIE

MATRICOLA
SERIAL NUMBER
NUMERO DE DERIE

MATRICOLA
SERIAL NUMBER
NUMERO DE DERIE



1. Parti di ricambio

| | |
|-----------------------------------------|----|
| Particolari gruppo carrozzeria | 9 |
| Sistemi di chiusura | 11 |
| Pannello comandi | 13 |
| Componenti elettrici di controllo | 15 |
| Gruppo elettrovalvole | 17 |
| Sistema risciacquo temperatura costante | 19 |
| Gruppo dosatore brillantante | 23 |
| Gruppo boiler | 25 |
| Pompa lavaggio..... | 27 |
| Gruppo dosatore detersivo | 29 |
| Gruppo pompa scarico..... | 31 |
| Gruppo pressostato con gabbia d'aria | 33 |
| Gruppo torrette con girelli | 35 |

1.1 Codici di voltaggio

| Volt | Codice di voltaggio |
|------|-------------------------|
| A | 3/N/PE~380-400V 50-60Hz |
| D | 3/PE~200-210V 50-60Hz |
| F | 2/PE~220-240V 50-60Hz |
| G | 3/N/PE~415V 50-60Hz |
| H | 3/PE~220-230V 50-60Hz |
| K | 3/PE~380-400V 50-60Hz |
| L | 3/PE~415V 50-60Hz |
| M | 3/PE~440V 60Hz |
| P | 1/N/PE~220-230V 50-60Hz |
| R | 2/PE~220-240V 50-60Hz |
| U | 1/N/PE~240V 50-60Hz |
| V | 3/PE~240V 50-60Hz |
| W | 1/N/PE~100-110V 50-60Hz |

1.2 Codici dei prodotti

| Codici del prodotto | Nome completo |
|------------------------|-----------------------------------------|
| Codici dei modelli | |
| e | VERSIONE ELETTRONICA |
| dc | VERSIONE DOPPIA CARROZZERIA |
| uw | VERSIONE LAVAGGIO INFERIORE E SUPERIORE |
| Codici dei tipi | |
| 117EU | 117EU |
| Codici degli accessori | |
| dd | DOSATORE DETERSIVO |
| dp | POMPA DI SCARICO |

Parti di ricambio

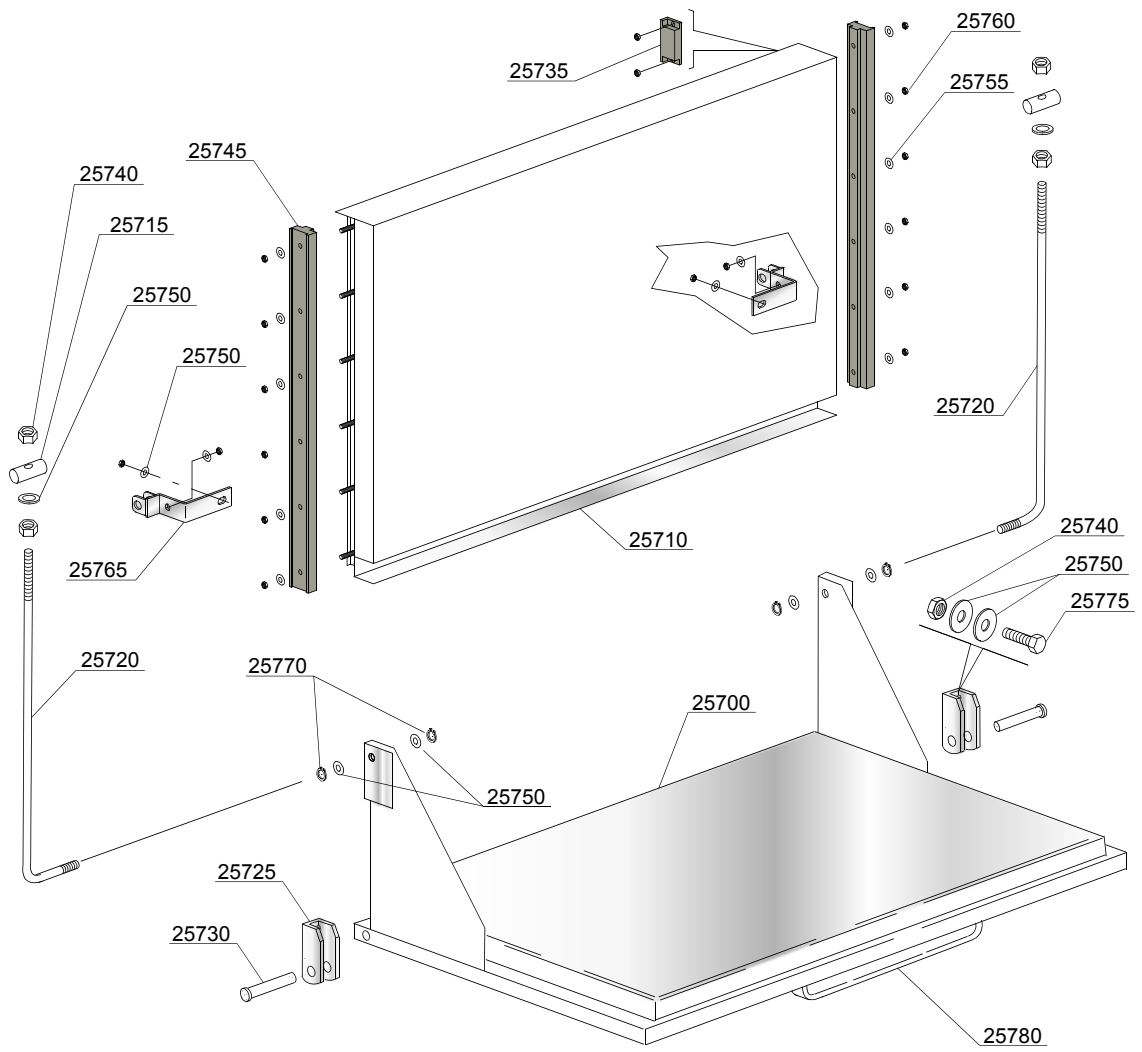
| ID | Codici | da SN | a SN | Mod. | Acces. | Volt | Descrizione |
|----------------------------------------------|----------|-------|------|------|--------|-----------------|------------------------------------------------|
| Module:Particolari gruppo carrozzeria | | | | | | | |
| 24200 | 90955 | | - | | | | Pannello posteriore |
| 24205 | 90950 | | - | | | | Carrozzeria |
| 24210 | 11600102 | | - | | | | Tubo Troppopieno |
| 24215 | 22254 | | - | | | | Paraspruzzi destro/sinistro |
| 24220 | 15116 | | - | | | | Piedino |
| 24225 | 13021 | | - | | | | Guarnizione DEM 40 (min. 2 pz) |
| 24230 | 15613 | | - | | | | Gomito di scarico |
| 24235 | 15046 | | - | | | A,H,K,L,P,R,U,V | Resistenza 3/3,27KW 230/240V 3 |
| 24235 | 15089 | | - | | | A,H,K,L,P,R,U,V | Resistenza 4,5/4,9KW 230/240V 3 |
| 24235 | 15198 | | - | | | A,H,K,L,P,R,U,V | Resistenza 4100W 230V 50Hz (solo versione"UL") |
| 24240 | 90914 | | - | | | | Paraspruzzi superiore |
| 24245 | 22232 | | - | | | | Paraspruzzi camino |
| 24250 | 90907 | | - | | | | Coperchio |
| 24255 | 90953 | | - | | | | Pannello destro |
| 24260 | 90954 | | - | | | | Pannello sinistro |
| 24265 | 3003112 | | - | | | | Reed micro porta |
| 24265 | 10819 | | - | | | | Reed micro porta (solo versione"UL") |
| 24270 | 90910 | | - | | | | Correntino destro |
| 24275 | 90911 | | - | | | | Correntino sinistro |
| 24280 | 500599 | | - | | | | Filtro con innesto troppo pieno |
| 24285 | 90913 | | - | | | | Filtro superficie |
| 24290 | 90912 | | - | | | | Filtro superficie anteriore |
| 24291 | 500615 | | - | | | | Ghiera con innesto filtro |
| 24292 | 500603 | | - | | | | Pozzetto di scarico con filetto |
| 24293 | 80208 | | - | | | | Guarnizione Ø 95x75x3 |

e=VERSIONE ELETTRONICA, dc=VERSIONE DOPPIA CARROZZERIA, uw=VERSIONE LAVAGGIO INFERIORE E SUPERIORE

117EU=117EU

dd=DOSATORE DETERSIVO, dp=POMPA DI SCARICO

A=3/N/PE~380-400V 50-60Hz, D=3/PE~200-210V 50-60Hz, F=2/PE~220-240V 50-60Hz, G=3/N/PE~415V 50-60Hz, H=3/PE~220-230V 50-60Hz, K=3/PE~380-400V 50-60Hz, L=3/PE~415V 50-60Hz, M=3/PE~440V 60Hz, P=1/N/PE~220-230V 50-60Hz, R=2/PE~220-240V 50-60Hz, U=1/N/PE~240V 50-60Hz, V=3/PE~240V 50-60Hz, W=1/N/PE~100-110V 50-60Hz



02_123xe

Parti di ricambio

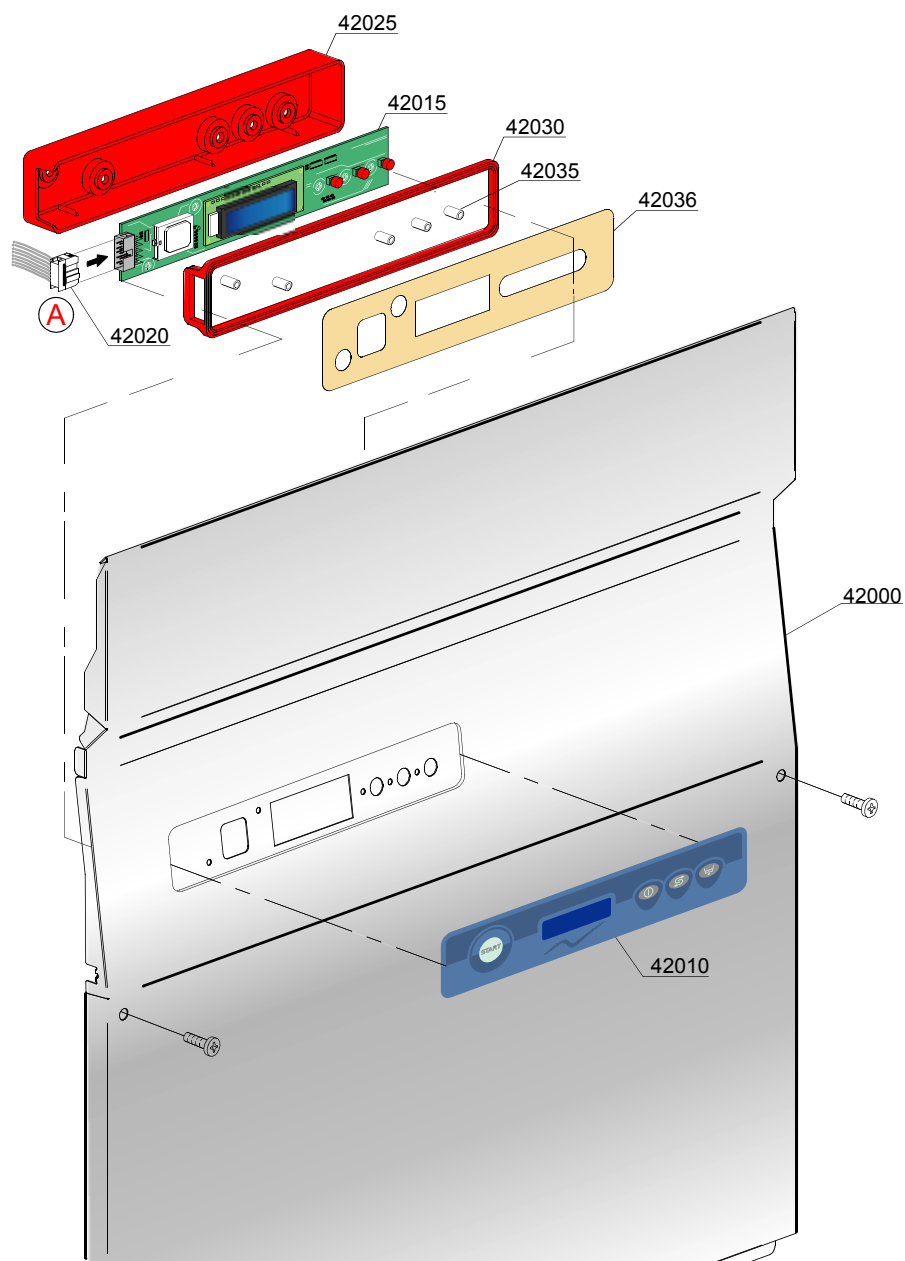
| ID | Codici | da SN | a SN | Mod. | Acces. | Volt | Descrizione |
|-----------------------------------|---------|-------|------|------|--------|------|-------------------------------|
| Module:Sistemi di chiusura | | | | | | | |
| 25700 | 90952 | | - | | | | Porta maniglia inox |
| 25710 | 90951 | | - | | | | Porta superiore |
| 25715 | 22219 | | - | | | | Cilindretti |
| 25720 | 23220 | | - | | | | Asta porta |
| 25725 | 22206/B | | - | | | | Squadra porta |
| 25730 | 22220/A | | - | | | | Perno inox per cerniera porta |
| 25735 | 80232 | | - | | | | Magnete per reed |
| 25740 | 11721 | | - | | | | Dado (min. 10 pz) |
| 25745 | 90025 | | - | | | | Guida porta |
| 25750 | 11177 | | - | | | | Rondella piana (min. 10 pz) |
| 25755 | 11176 | | - | | | | Rondella piana (min. 20 pz) |
| 25760 | 11169 | | - | | | | Dado (min. 10 pz) |
| 25765 | 90916 | | - | | | | Staffa movimento porta |
| 25770 | 11815 | | - | | | | Seeger Ø8 inox (min. 5 pz) |
| 25775 | 11104/B | | - | | | | Vite inox M6x16 (min. 5 pz) |
| 25780 | 22215 | | - | | | | Maniglia inox |

e=VERSIONE ELETTRONICA, dc=VERSIONE DOPPIA CARROZZERIA, uw=VERSIONE LAVAGGIO INFERIORE E SUPERIORE

117EU=117EU

dd=DOSATORE DETERSIVO, dp=POMPA DI SCARICO

A=3/N/PE~380-400V 50-60Hz, D=3/PE~200-210V 50-60Hz, F=2/PE~220-240V 50-60Hz, G=3/N/PE~415V 50-60Hz, H=3/PE~220-230V 50-60Hz, K=3/PE~380-400V 50-60Hz, L=3/PE~415V 50-60Hz, M=3/PE~440V 60Hz, P=1/N/PE~220-230V 50-60Hz, R=2/PE~220-240V 50-60Hz, U=1/N/PE~240V 50-60Hz, V=3/PE~240V 50-60Hz, W=1/N/PE~100-110V 50-60Hz



Parti di ricambio

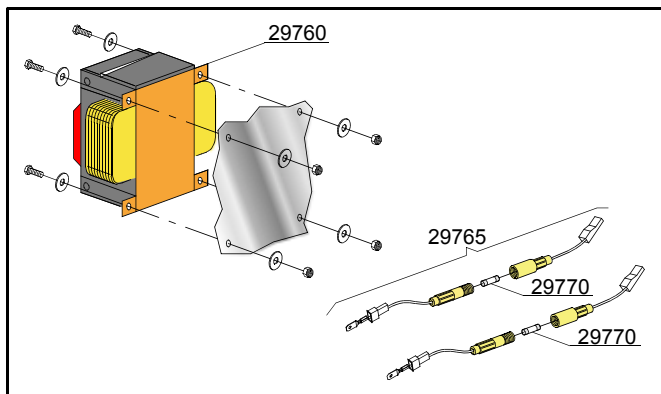
| ID | Codici | da SN | a SN | Mod. | Acces. | Volt | Descrizione |
|--------------------------------|----------|-------|------|------|--------|------|----------------------------------------|
| Module:Pannello comandi | | | | | | | |
| 42000 | 11600926 | | - | e | | | Pannello comandi |
| 42010 | 560048 | | - | e | | | Mostrina serigrafata tastiera membrana |
| 42015 | 560051 | | - | e | | | Tastiera a membrana completa "TOP" |
| 42020 | 50651 | | - | e | | | Piattina multifilo |
| 42025 | 560051/A | | - | e | | | Coperchio protezione scheda "TOP" |
| 42030 | 560051/B | | - | e | | | Guarnizione coperchio di protezione |
| 42035 | 50561 | | - | e | | | Distanziali scheda |
| 42036 | 560053 | | - | e | | | Protezione isolante |

e=VERSIONE ELETTRONICA, dc=VERSIONE DOPPIA CARROZZERIA, uw=VERSIONE LAVAGGIO INFERIORE E SUPERIORE

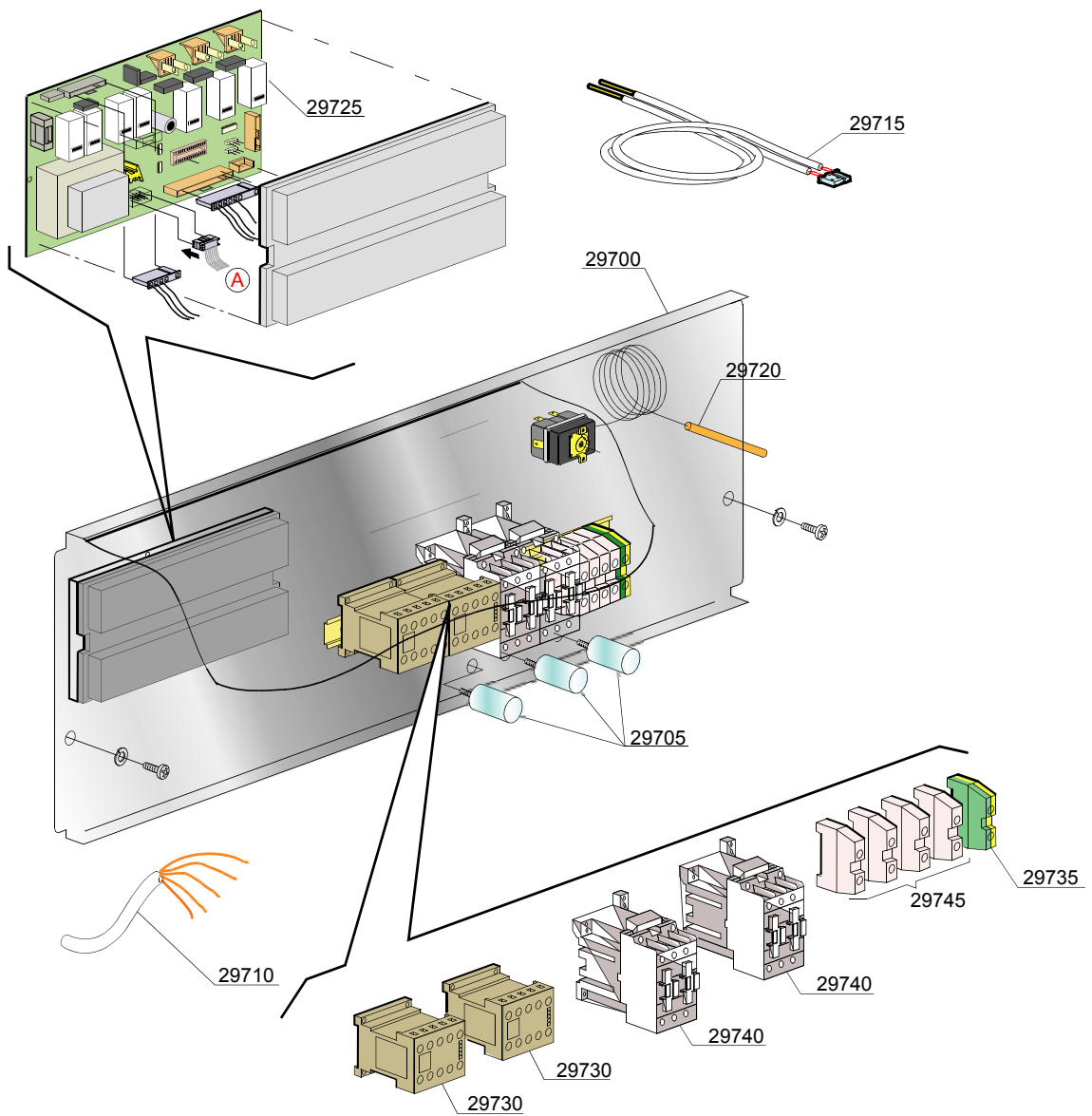
117EU=117EU

dd=DOSATORE DETERSIVO, dp=POMPA DI SCARICO

A=3/N/PE~380-400V 50-60Hz, D=3/PE~200-210V 50-60Hz, F=2/PE~220-240V 50-60Hz, G=3/N/PE~415V 50-60Hz, H=3/PE~220-230V 50-60Hz, K=3/PE~380-400V 50-60Hz, L=3/PE~415V 50-60Hz, M=3/PE~440V 60Hz, P=1/N/PE~220-230V 50-60Hz, R=2/PE~220-240V 50-60Hz, U=1/N/PE~240V 50-60Hz, V=3/PE~240V 50-60Hz, W=1/N/PE~100-110V 50-60Hz



04_011xe



Parti di ricambio

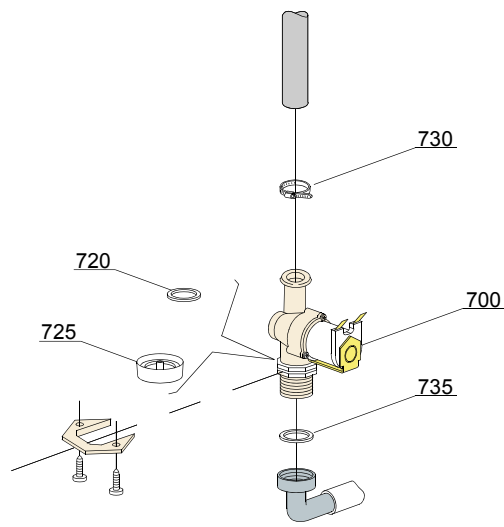
| ID | Codici | da SN | a SN | Mod. | Acces. | Volt | Descrizione |
|-------------------------------------------------|----------|-------|------|------|--------|-------------|--------------------------------------------------|
| Module:Componenti elettrici di controllo | | | | | | | |
| 29700 | 23214 | | - | e | | A,H,K,P | Pannello portacomponenti |
| 29705 | 15149 | | - | e | | D | Filtro antisturbo |
| 29710 | 80200 | | - | e | | A,H,K,P | Cavo alimentazione 5x4x3400 |
| 29710 | 75359 | | - | e | | A,H,K,P | Cavo alimentazione 4x6 antifiamma |
| 29710 | 15145 | | - | e | | A,H,K,P | Cavo alimentazione 4x4x2500 |
| 29715 | 50562 | | - | e | | A,H,K,P | Sonda termostato |
| 29715 | 50593 | | - | e | | A,H,K,P | Sonda termostato (solo versione"UL") |
| 29720 | 2000430 | | - | e | | A,H,K,P | Termostato sicurezza |
| 29725 | 90924 | | - | e | | A,H,K,P | Timer Elettronico |
| 29730 | 15086 | | - | e | | F,G,L,R,U,V | Teleruttore 230V 50/60Hz 4C |
| 29730 | 15086/B | | - | e | | F,G,L,R,U,V | Teleruttore 240V 50/60Hz 4C (per res.boiler>3Kw) |
| 29735 | 10300401 | | - | e | | A,H,K,P | Morsetto 6/8mm2 giallo/verde |
| 29740 | 10300050 | | - | e | | A,H,K,P | Teleruttore 25A/12A |
| 29740 | 10300052 | | - | e | | A,H,K,P | Teleruttore 36A/20A 230V 50/60HZ |
| 29745 | 10300403 | | - | e | | A,H,K,P | Morsetto 6mm2 |
| 29760 | 15381 | | - | e | | A,H,K,P | Trasformatore 160Va |
| 29765 | 15147 | | - | e | | A,H,K,P | Portafusibile |
| 29770 | 15163 | | - | e | | A,H,K,P | Fusibile |

e=VERSIONE ELETTRONICA, dc=VERSIONE DOPPIA CARROZZERIA, uw=VERSIONE LAVAGGIO INFERIORE E SUPERIORE

117EU=117EU

dd=DOSATORE DETERSIVO, dp=POMPA DI SCARICO

A=3/N/PE~380-400V 50-60Hz, D=3/PE~200-210V 50-60Hz, F=2/PE~220-240V 50-60Hz, G=3/N/PE~415V 50-60Hz, H=3/PE~220-230V 50-60Hz, K=3/PE~380-400V 50-60Hz, L=3/PE~415V 50-60Hz, M=3/PE~440V 60Hz, P=1/N/PE~220-230V 50-60Hz, R=2/PE~220-240V 50-60Hz, U=1/N/PE~240V 50-60Hz, V=3/PE~240V 50-60Hz, W=1/N/PE~100-110V 50-60Hz



05_002_e

Parti di ricambio

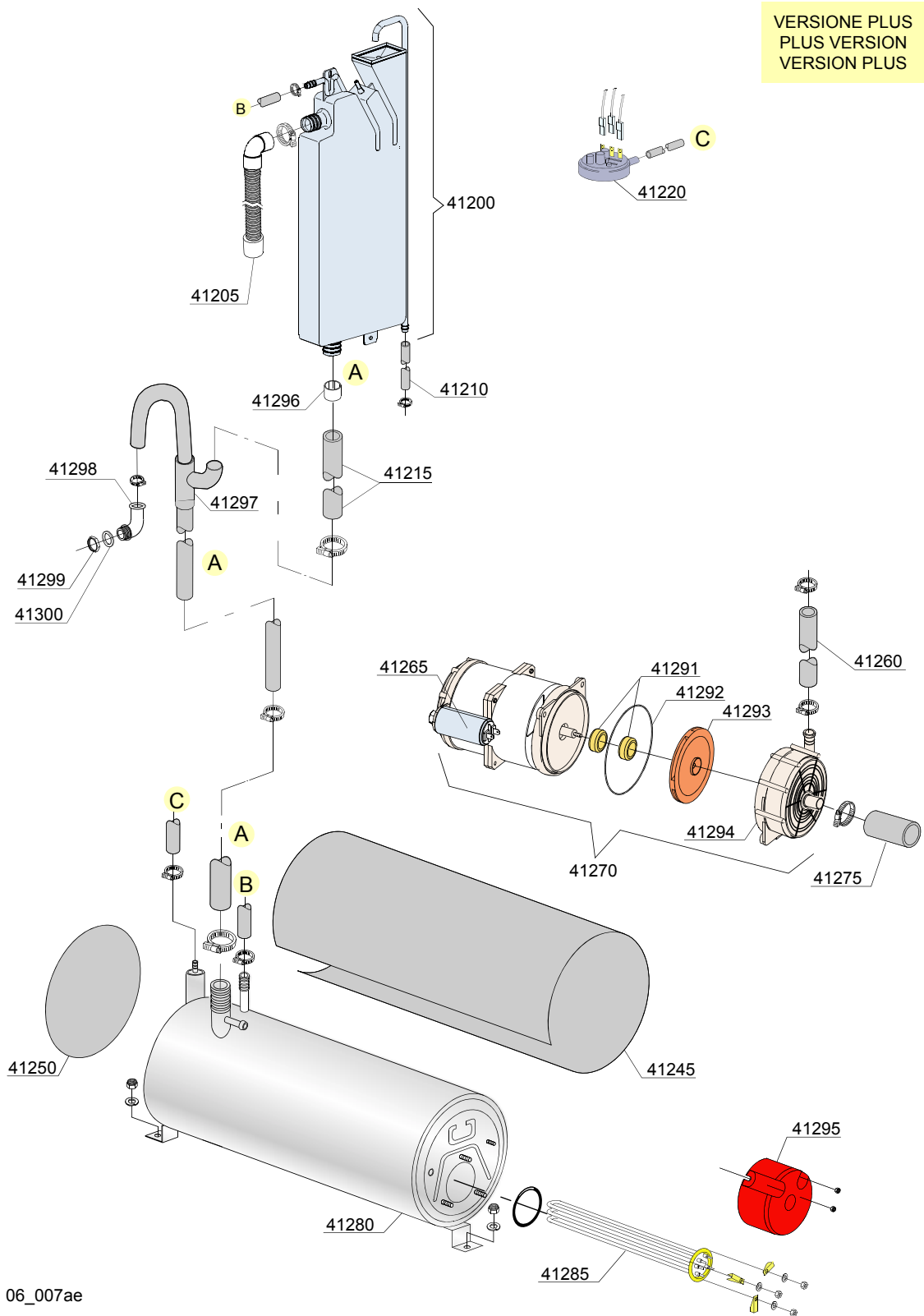
| ID | Codici | da SN | a SN | Mod. | Acces. | Volt | Descrizione |
|-------------------------------------|--------|-------|------|------|--------|------|---------------------------------|
| Module:Gruppo elettrovalvole | | | | | | | |
| 700 | 10703 | | - | e,dc | | | Elettrovalvola singola - 230Vac |
| 730 | 11807 | | - | e,dc | | | Fascetta 12/22 (min. 3 pz) |
| 735 | 13307 | | - | e,dc | | | Guarnizione 3/4 |

e=VERSIONE ELETTRONICA, dc=VERSIONE DOPPIA CARROZZERIA, uw=VERSIONE LAVAGGIO INFERIORE E SUPERIORE

117EU=117EU

dd=DOSATORE DETERSIVO, dp=POMPA DI SCARICO

A=3/N/PE~380-400V 50-60Hz, D=3/PE~200-210V 50-60Hz, F=2/PE~220-240V 50-60Hz, G=3/N/PE~415V 50-60Hz, H=3/PE~220-230V 50-60Hz, K=3/PE~380-400V 50-60Hz, L=3/PE~415V 50-60Hz, M=3/PE~440V 60Hz, P=1/N/PE~220-230V 50-60Hz, R=2/PE~220-240V 50-60Hz, U=1/N/PE~240V 50-60Hz, V=3/PE~240V 50-60Hz, W=1/N/PE~100-110V 50-60Hz



Parti di ricambio

| ID | Codici | da SN | a SN | Mod. | Acces. | Volt | Descrizione |
|-------------------------------------------------------|----------|-------|------|------|--------|------|------------------------------------------------------------|
| Module:Sistema risciacquo temperatura costante | | | | | | | |
| 41200 | 15720 | | - | | | | Assieme break tank 3,5 lt |
| 41205 | 15721 | | - | | | | Canna BT media L=920mm |
| 41205 | 15721 | | - | | | | Canna BT lunga L=1070mm (solo versione "UL") |
| 41210 | 2907352 | | - | | | | Tube gomma PVC WRAS |
| 41215 | x | | - | | | | Manicotto |
| 41220 | 10706/A | | - | | | | Pressostato 46-26 |
| 41225 | 50569 | | - | | | | Scheda Elettronica senza Chip |
| 41230 | 50559 | | - | | | | Timer elettronico optional scheda Exp-Ps |
| 41235 | 50562 | | - | | | | Sonda termostato |
| 41235 | 50593 | | - | | | | Sonda termostato (versione"UL") |
| 41245 | 30002030 | | - | | | | Coibentante boiler |
| 41250 | 75205 | | - | | | | Fondello Ø160 |
| 41260 | 10718 | | - | | | | Manicotto pompa |
| 41265 | 10702 | | - | | | | Condensatore 5 uF |
| 41270 | 10508 | | - | | | | Pompa risciacquo |
| 41270 | 10512 | | - | | | | Pompa aumento pressione 60Hz 220-240V (solo versione"UL") |
| 41270 | 15100/DO | | - | | | | Pompa aumento pressione 220/240V - corpo pompa in plastica |
| 41275 | 10718 | | - | | | | Manicotto pompa |
| 41280 | 11600104 | | - | | | | Boiler |
| 41285 | 30001011 | | - | | | | Resistenza 9,0-KW |
| 41285 | 15197 | | - | | | | Resistenza 9,0-KW 220V 60 Hz (solo versione"UL") |
| 41285 | 30001010 | | - | | | | Resistenza 6/6,53KW 230/240V 3 |
| 41291 | 15100/S | | - | | | | Tenute rotanti |
| 41292 | 15100/T | | - | | | | Guarnizione OR |
| 41293 | 15100/U | | - | | | | Girante pompa |
| 41294 | 15100/V | | - | | | | Chiocciola pompa |
| 41295 | 75311 | | - | | | | Cuffiotto per resistenza |
| 41296 | 12533 | | - | | | | Rinforzo per tubo in uscita (break tank) |

e=VERSIONE ELETTRONICA, dc=VERSIONE DOPPIA CARROZZERIA, uw=VERSIONE LAVAGGIO INFERIORE E SUPERIORE

117EU=117EU

dd=DOSATORE DETERSIVO, dp=POMPA DI SCARICO

A=3/N/PE~380-400V 50-60Hz, D=3/PE~200-210V 50-60Hz, F=2/PE~220-240V 50-60Hz, G=3/N/PE~415V 50-60Hz, H=3/PE~220-230V 50-60Hz, K=3/PE~380-400V 50-60Hz, L=3/PE~415V 50-60Hz, M=3/PE~440V 60Hz, P=1/N/PE~220-230V 50-60Hz, R=2/PE~220-240V 50-60Hz, U=1/N/PE~240V 50-60Hz, V=3/PE~240V 50-60Hz, W=1/N/PE~100-110V 50-60Hz

Parti di ricambio

| ID | Codici | da SN | a SN | Mod. | Acces. | Volt | Descrizione |
|-------------------------------------------------------|---------|-------|------|------|--------|------|------------------------------------------------|
| Module:Sistema risciacquo temperatura costante | | | | | | | |
| 41297 | 91112 | | | | | | Manicotto carico di sicurezza |
| 41298 | 10701 | | | | | | Gomito di scarico |
| 41299 | 13305 | | | | | | Guarnizione gomito scarico 44x32x3 (min. 5 pz) |
| 41300 | 11701/A | | | | | | Dado inox |

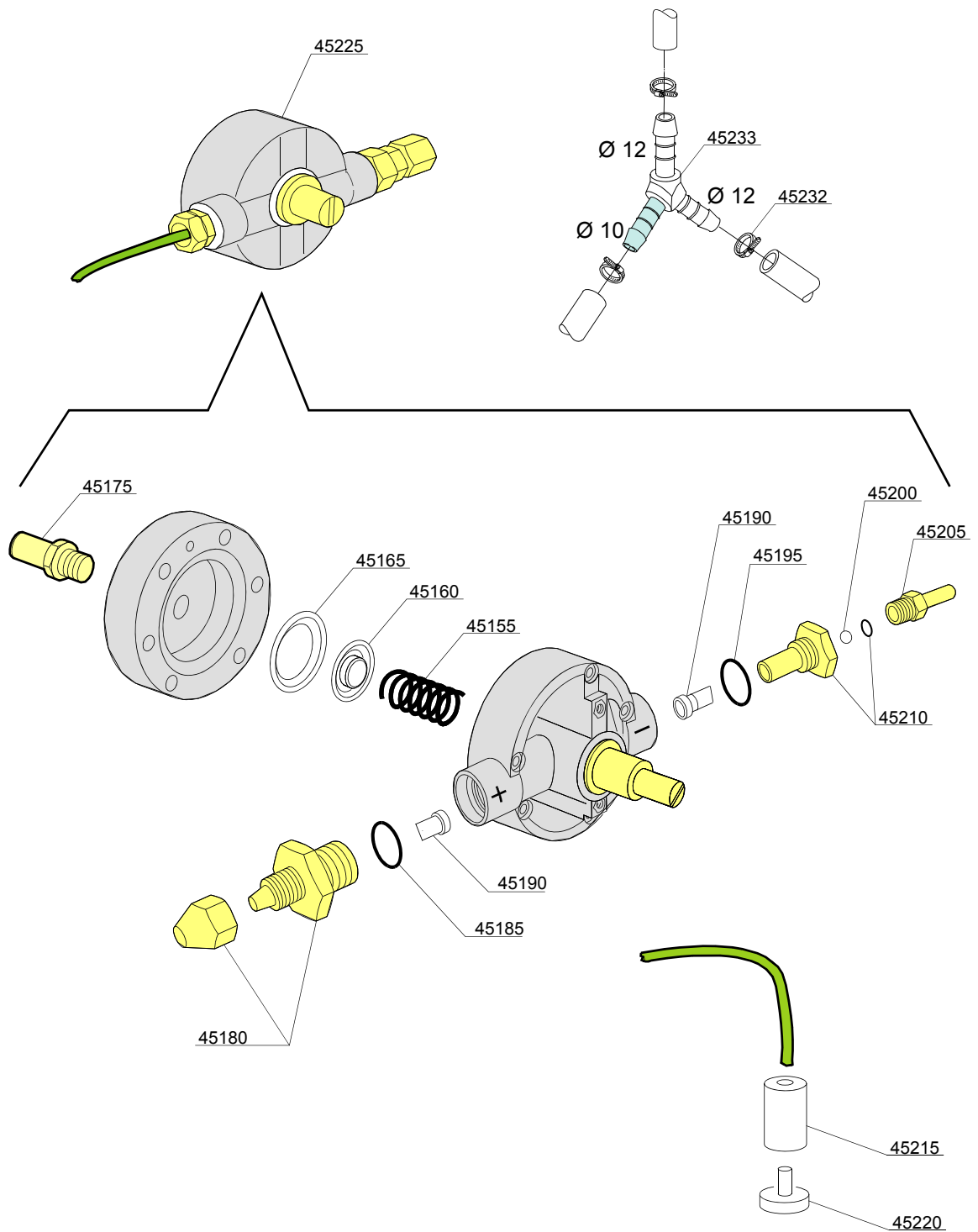
e=VERSIONE ELETTRONICA, dc=VERSIONE DOPPIA CARROZZERIA, uw=VERSIONE LAVAGGIO INFERIORE E SUPERIORE

117EU=117EU

dd=DOSATORE DETERSIVO, dp=POMPA DI SCARICO

A=3/N/PE~380-400V 50-60Hz, D=3/PE~200-210V 50-60Hz, F=2/PE~220-240V 50-60Hz, G=3/N/PE~415V 50-60Hz, H=3/PE~220-230V 50-60Hz, K=3/PE~380-400V 50-60Hz, L=3/PE~415V 50-60Hz, M=3/PE~440V 60Hz, P=1/N/PE~220-230V 50-60Hz, R=2/PE~220-240V 50-60Hz, U=1/N/PE~240V 50-60Hz, V=3/PE~240V 50-60Hz, W=1/N/PE~100-110V 50-60Hz

10_001ae



Parti di ricambio

| ID | Codici | da SN | a SN | Mod. | Acces. | Volt | Descrizione |
|--------------------------------------------|---------|-------|------|------|--------|------|--------------------------------|
| Module:Gruppo dosatore brillantante | | | | | | | |
| 45155 | 10705/M | | - | e | | | Molla in acciaio inox |
| 45160 | 10705/N | | - | e | | | Disco membrana |
| 45165 | 10705/O | | - | e | | | Membrana in silicone |
| 45175 | 12506 | | - | e | | | Portagomma Ø 10mm |
| 45180 | 10705/G | | - | e | | | Raccordo di aspirazione |
| 45185 | 10705/C | | - | e | | | Guarnizione OR |
| 45190 | 10705/D | | - | e | | | Valvola in silicone |
| 45195 | 10705/C | | - | e | | | Guarnizione OR |
| 45200 | 10705/T | | - | e | | | Sfera in Teflon |
| 45205 | 10705/R | | - | e | | | Raccordo in ottone |
| 45210 | 10705/E | | - | e | | | Guida valvola con OR |
| 45215 | 12525 | | - | e | | | Zavorra |
| 45220 | 15058 | | - | e | | | Filtrino (min. 3 pz) |
| 45225 | 10799/G | | - | e | | | Dosatore brillantante GERMAC |
| 45232 | 11807 | | - | e | | | Fascetta 12/22 (min. 3 pz) |
| 45233 | 540104 | | - | e | | | Derivazione 3 vie Ø 12-12-10mm |
| 45233 | 540105 | | - | e | | | Derivazione 3 vie Ø 12-10-12mm |

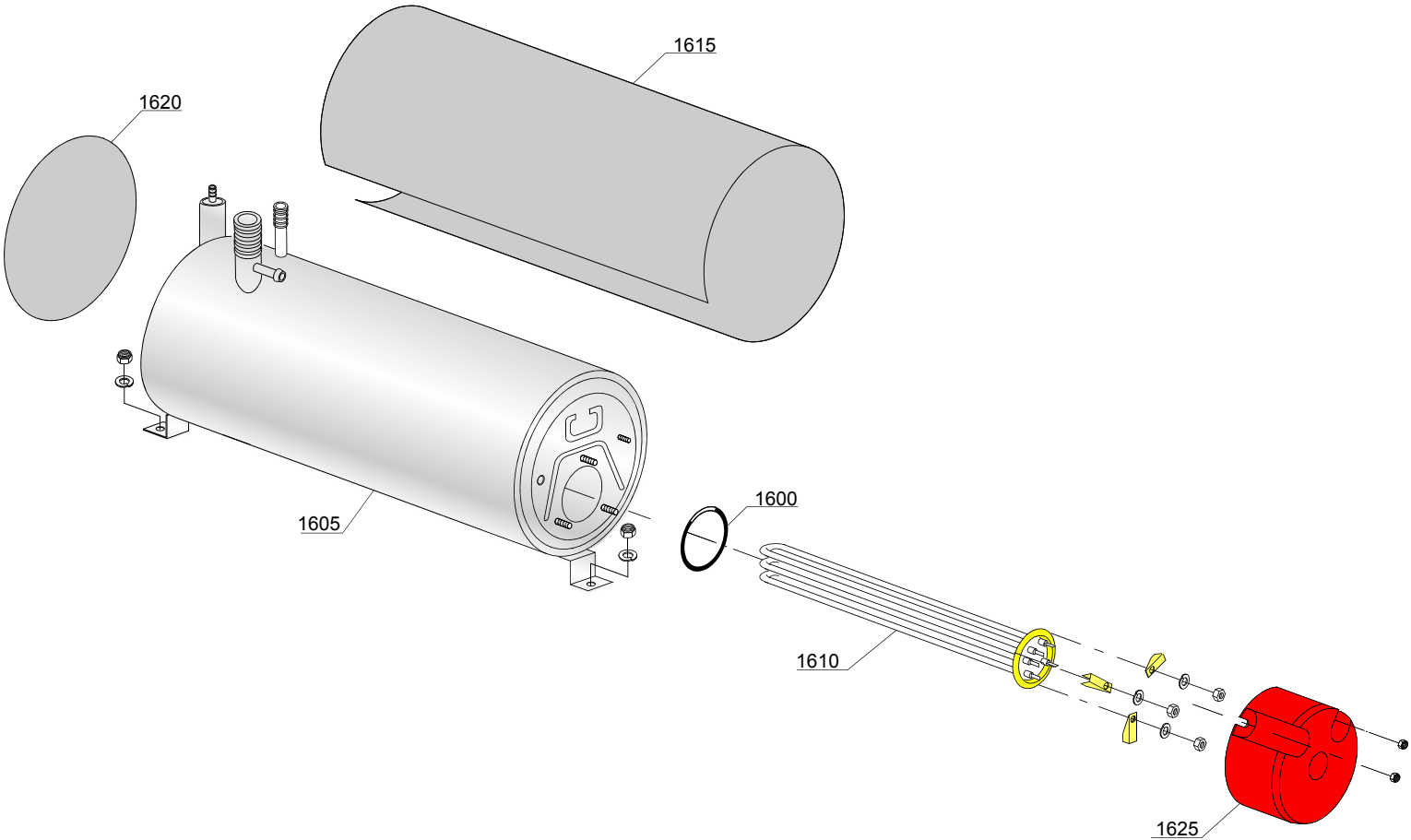
e=VERSIONE ELETTRONICA, dc=VERSIONE DOPPIA CARROZZERIA, uw=VERSIONE LAVAGGIO INFERIORE E SUPERIORE

117EU=117EU

dd=DOSATORE DETERSIVO, dp=POMPA DI SCARICO

A=3/N/PE~380-400V 50-60Hz, D=3/PE~200-210V 50-60Hz, F=2/PE~220-240V 50-60Hz, G=3/N/PE~415V 50-60Hz, H=3/PE~220-230V 50-60Hz, K=3/PE~380-400V 50-60Hz, L=3/PE~415V 50-60Hz, M=3/PE~440V 60Hz, P=1/N/PE~220-230V 50-60Hz, R=2/PE~220-240V 50-60Hz, U=1/N/PE~240V 50-60Hz, V=3/PE~240V 50-60Hz, W=1/N/PE~100-110V 50-60Hz

11_004xe



Parti di ricambio

| ID | Codici | da SN | a SN | Mod. | Acces. | Volt | Descrizione |
|-----------------------------|------------|-------|------|------|--------|---------------------|-----------------------------------------|
| Module:Gruppo boiler | | | | | | | |
| 1600 | 13015 | | - | | | | Guarnizione 6225 OR 160 NBR (min. 5 pz) |
| 1605 | 11600104 | | - | | | | Boiler |
| 1610 | 30001010 | | - | | | A,F,G,H,K,L,P,R,U,V | Resistenza 6/6,53KW 230/240V 3 |
| 1610 | 30001011 | | - | | | A,F,G,H,K,L,P,R,U,V | Resistenza 9/9,8KW 230/240V 3 |
| 1610 | 30001011/A | | - | | | A,F,G,H,K,L,P,R,U,V | Resistenza 12/13,07KW 230/240V 3 |
| 1610 | 30001011/B | | - | | | A,F,G,H,K,L,P,R,U,V | Resistenza 14/15,24KW 230/240V 3 |
| 1610 | 30001011/C | | - | | | M | Resistenza 9KW 254/440V |
| 1615 | 30002030 | | - | | | | Coibentante boiler |
| 1620 | 75205 | | - | | | | Fondello Ø160 (min. 2 pz) |
| 1625 | 75311 | | - | | | | Cuffiotto per resistenza |

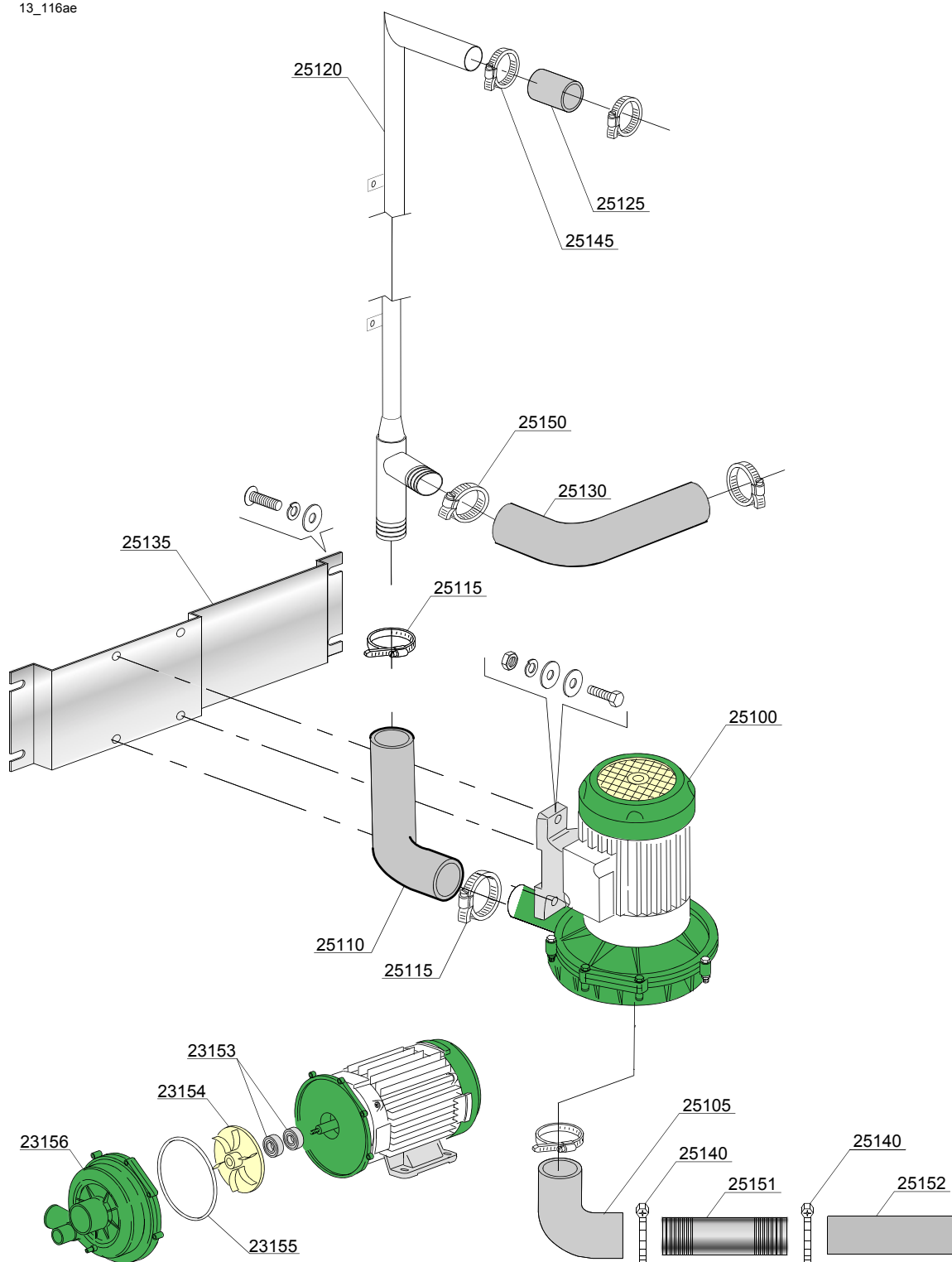
e=VERSIONE ELETTRONICA, dc=VERSIONE DOPPIA CARROZZERIA, uw=VERSIONE LAVAGGIO INFERIORE E SUPERIORE

117EU=117EU

dd=DOSATORE DETERSIVO, dp=POMPA DI SCARICO

A=3/N/PE~380-400V 50-60Hz, D=3/PE~200-210V 50-60Hz, F=2/PE~220-240V 50-60Hz, G=3/N/PE~415V 50-60Hz, H=3/PE~220-230V 50-60Hz, K=3/PE~380-400V 50-60Hz, L=3/PE~415V 50-60Hz, M=3/PE~440V 60Hz, P=1/N/PE~220-230V 50-60Hz, R=2/PE~220-240V 50-60Hz, U=1/N/PE~240V 50-60Hz, V=3/PE~240V 50-60Hz, W=1/N/PE~100-110V 50-60Hz

13_116ae



Parti di ricambio

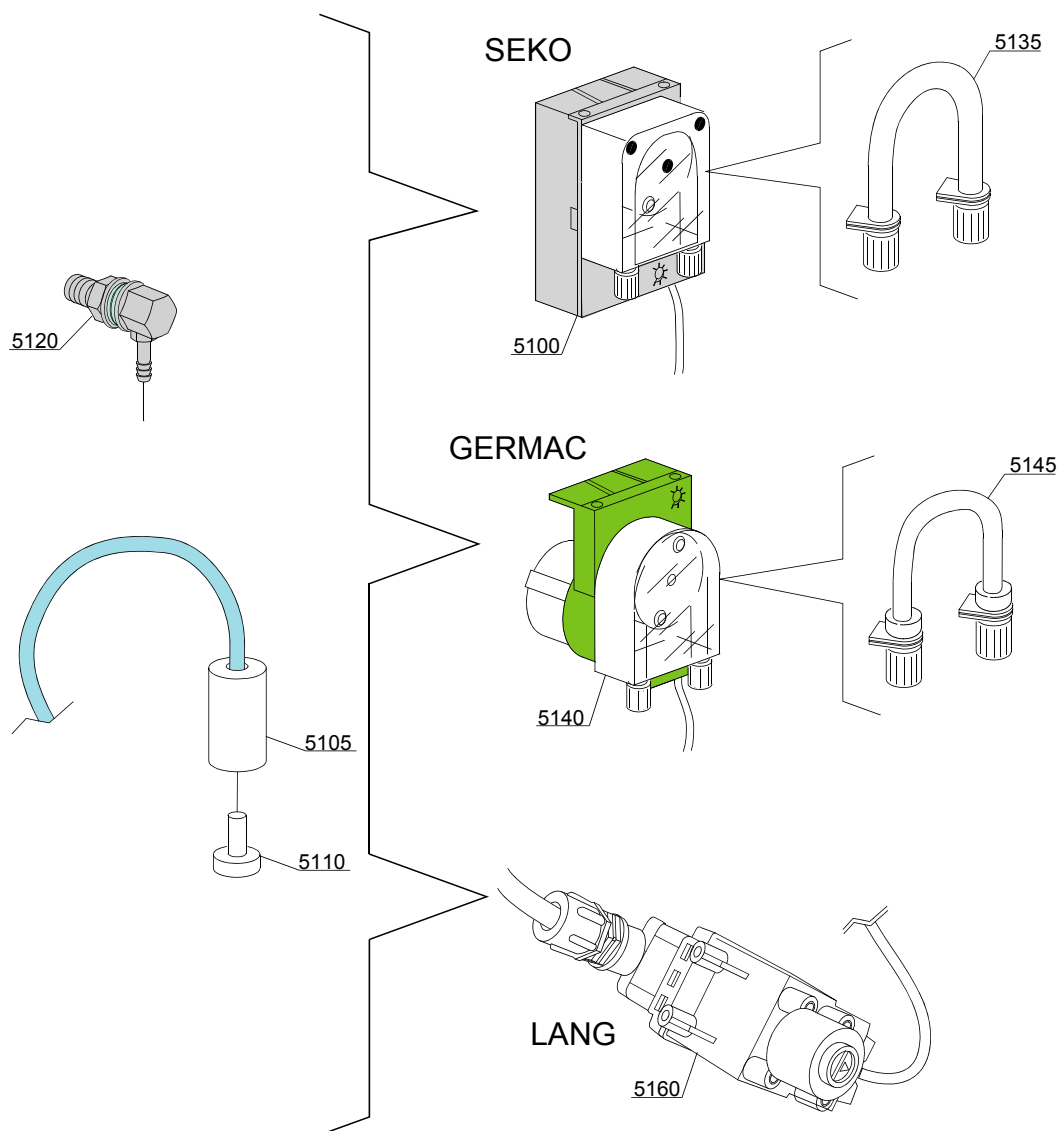
| ID | Codici | da SN | a SN | Mod. | Acces. | Volt | Descrizione |
|------------------------------|----------|-------|------|------|--------|---------------|-----------------------------------------------------------------|
| Module:Pompa lavaggio | | | | | | | |
| 25100 | 88106 | | - | uw | | A,F,H ,K,P | Pompa lavaggio 2,7Hp/2kW 50Hz |
| 25100 | 88106/B | | - | uw | | A,F,H ,K,P | Pompa lavaggio 2,7Hp/2kW 220/380/415V 60Hz (solo versione "UL") |
| 25100 | 88106/E | | - | uw | | G,L,U ,V | Pompa lavaggio 2,7Hp/2kW 50Hz - 240/415V |
| 25105 | 3002020 | | - | uw | | | Manicotto aspirazione |
| 25110 | 15032/B | | - | uw | | | Tubo mandata superiore |
| 25115 | 11824 | | - | uw | | | Fascetta 50/70 (min. 2 pz) |
| 25120 | 90002 | | - | uw | | | Rampa lavaggio |
| 25125 | 90030 | | - | uw | | | Tubo 45x55x280 |
| 25130 | 90035 | | - | uw | | | Tubo mandata inferiore |
| 25135 | 90917 | | - | uw | | | Staffa supporto pompa |
| 25140 | 2902491 | | - | uw | | | Fascetta 60/80 (min. 2 pz) |
| 25145 | 11809 | | - | uw | | | Fascetta 30/45 (min. 2 pz) |
| 25150 | 11810 | | - | uw | | | Fascetta 40/60 (min. 2 pz) |
| 25151 | 90036 | | - | uw | | | Collettore Ø 60x170, |
| 25152 | 90037 | | - | uw | | | Manicotto aspirazione 60/57 |
| 25153 | 15080 | | - | uw | | | Tenute rotanti |
| 25154 | 88222 | | - | uw | | | Girante pompa |
| 25154 | 88224 | | - | uw | | | Girante pompa 240V - 415V |
| 25155 | 10200290 | | - | uw | | | Guarnizione OR 1225 |
| 25156 | 88220 | | - | uw | | | Chiocciola pompa |

e=VERSIONE ELETTRONICA, dc=VERSIONE DOPPIA CARROZZERIA, uw=VERSIONE LAVAGGIO INFERIORE E SUPERIORE

117EU=117EU

dd=DOSATORE DETERSIVO, dp=POMPA DI SCARICO

A=3/N/PE~380-400V 50-60Hz, D=3/PE~200-210V 50-60Hz, F=2/PE~220-240V 50-60Hz, G=3/N/PE~415V 50-60Hz, H=3/PE~220-230V 50-60Hz, K=3/PE~380-400V 50-60Hz, L=3/PE~415V 50-60Hz, M=3/PE~440V 60Hz, P=1/N/PE~220-230V 50-60Hz, R=2/PE~220-240V 50-60Hz, U=1/N/PE~240V 50-60Hz, V=3/PE~240V 50-60Hz, W=1/N/PE~100-110V 50-60Hz



14_004xe

Parti di ricambio

| ID | Codici | da SN | a SN | Mod. | Acces. | Volt | Descrizione |
|-----------------------------------------|---------|-------|------|------|--------|------|-------------------------------|
| Module:Gruppo dosatore detersivo | | | | | | | |
| 5100 | 15985 | | - | | dd | | Dosatore detersivo Seko |
| 5105 | 12525 | | - | | dd | | Pesetto |
| 5110 | 15058 | | - | | dd | | Filtrino (min. 3 pz) |
| 5120 | 15123 | | - | | dd | | Iniettore inox |
| 5135 | 15185 | | - | | dd | | Tubo termoplastico Seko Ø 10 |
| 5140 | 15985 | | - | | dd | | Dosatore detersivo Germac |
| 5145 | 15108/E | | - | | dd | | Tubo termoplastico Germac Ø 8 |
| 5160 | 15108/L | | - | | dd | | Dosatore detersivo LANG |

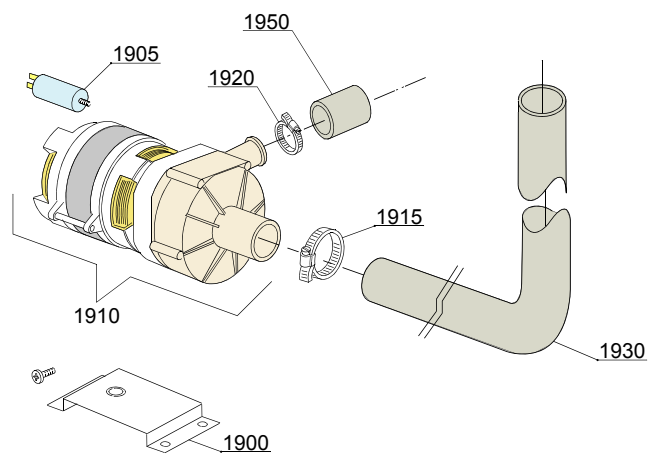
e=VERSIONE ELETTRONICA, dc=VERSIONE DOPPIA CARROZZERIA, uw=VERSIONE LAVAGGIO INFERIORE E SUPERIORE

117EU=117EU

dd=DOSATORE DETERSIVO, dp=POMPA DI SCARICO

A=3/N/PE~380-400V 50-60Hz, D=3/PE~200-210V 50-60Hz, F=2/PE~220-240V 50-60Hz, G=3/N/PE~415V 50-60Hz, H=3/PE~220-230V 50-60Hz, K=3/PE~380-400V 50-60Hz, L=3/PE~415V 50-60Hz, M=3/PE~440V 60Hz, P=1/N/PE~220-230V 50-60Hz, R=2/PE~220-240V 50-60Hz, U=1/N/PE~240V 50-60Hz, V=3/PE~240V 50-60Hz, W=1/N/PE~100-110V 50-60Hz

15_003ce



Parti di ricambio

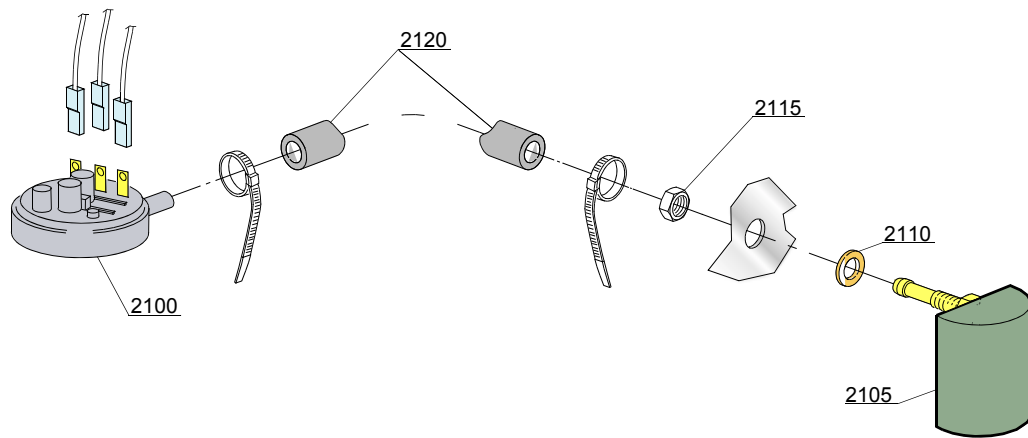
| ID | Codici | da SN | a SN | Mod. | Acces. | Volt | Descrizione |
|------------------------------------|---------|-------|------|------|--------|------|----------------------------------------------------|
| Module:Gruppo pompa scarico | | | | | | | |
| 1900 | 440122 | | - | | dp | | Supporto pompa |
| 1905 | 10702 | | - | | dp | | Condensatore 5 uF |
| 1910 | 10501/D | | - | | dp | | Pompa di scarico 80W 220V 60Hz (solo versione"UL") |
| 1910 | 10501/A | | - | | dp | | Pompa di scarico 190W 230V 50Hz |
| 1915 | 11806 | | - | | dp | | Fascetta 25/40 |
| 1920 | 11836 | | - | | dp | | Fascetta 20/32 |
| 1950 | 18044 | | - | | dp | | Tubo superiore Ø 28 |

e=VERSIONE ELETTRONICA, dc=VERSIONE DOPPIA CARROZZERIA, uw=VERSIONE LAVAGGIO INFERIORE E SUPERIORE

117EU=117EU

dd=DOSATORE DETERSIVO, dp=POMPA DI SCARICO

A=3/N/PE~380-400V 50-60Hz, D=3/PE~200-210V 50-60Hz, F=2/PE~220-240V 50-60Hz, G=3/N/PE~415V 50-60Hz, H=3/PE~220-230V 50-60Hz, K=3/PE~380-400V 50-60Hz, L=3/PE~415V 50-60Hz, M=3/PE~440V 60Hz, P=1/N/PE~220-230V 50-60Hz, R=2/PE~220-240V 50-60Hz, U=1/N/PE~240V 50-60Hz, V=3/PE~240V 50-60Hz, W=1/N/PE~100-110V 50-60Hz



16_001_e

Parti di ricambio

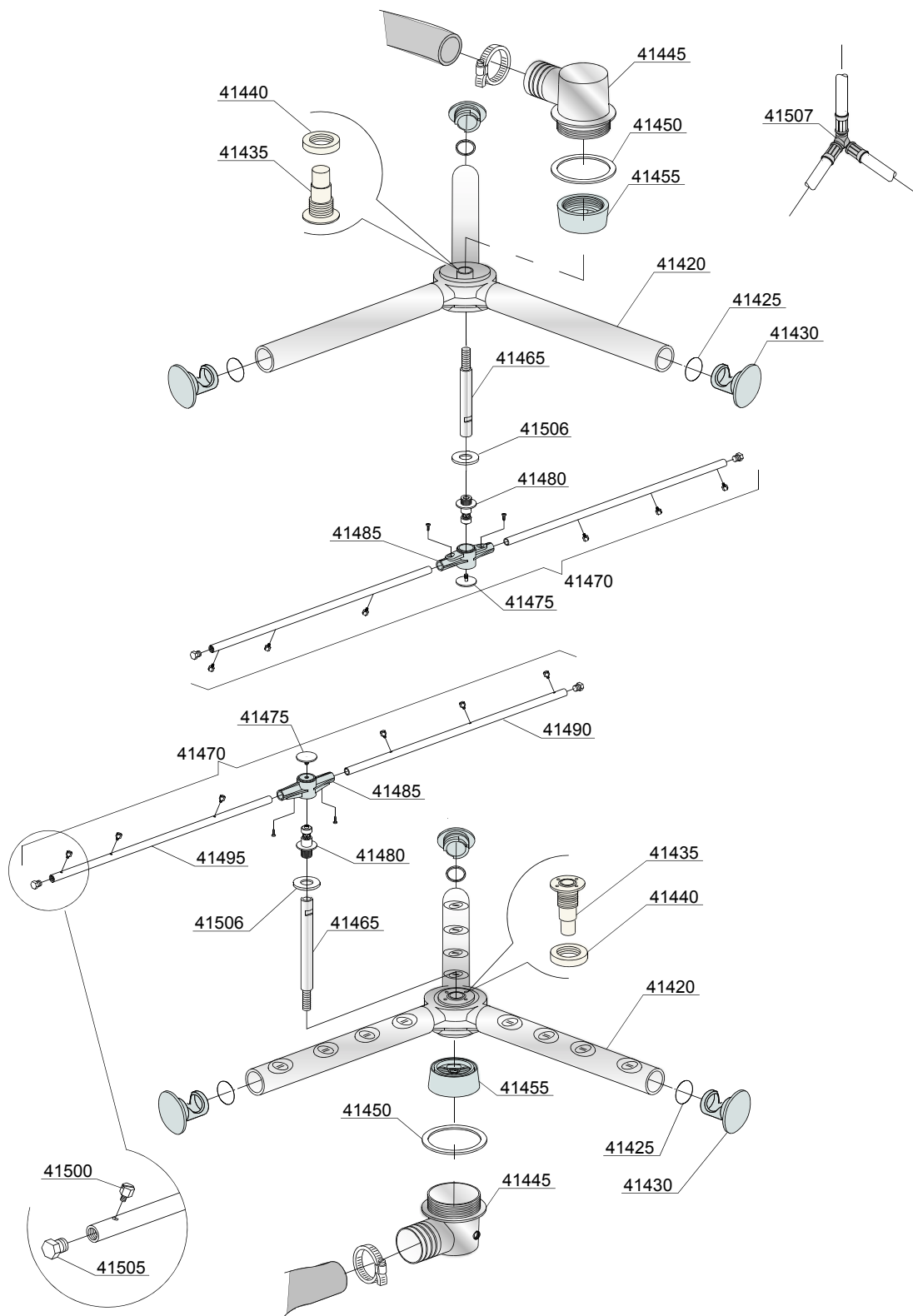
| ID | Codici | da SN | a SN | Mod. | Acces. | Volt | Descrizione |
|----------------------------------------------------|----------|-------|------|------|--------|------|-----------------------------------|
| Module:Gruppo pressostato con gabbia d'aria | | | | | | | |
| 2100 | 90023 | | - | | | | Pressostato 190-60 |
| 2105 | 135911/B | | - | dc | | | Assieme gabbia d'aria |
| 2110 | 13301 | | - | dc | | | Guarnizione 14x8x1,5 (min. 10 pz) |
| 2115 | 11702 | | - | dc | | | Dado M8 inox (min. 10 pz) |
| 2116 | 14508 | | - | dc | | | Tubo pressostato EPDM 4,5x9 |

e=VERSIONE ELETTRONICA, dc=VERSIONE DOPPIA CARROZZERIA, uw=VERSIONE LAVAGGIO INFERIORE E SUPERIORE

117EU=117EU

dd=DOSATORE DETERSIVO, dp=POMPA DI SCARICO

A=3/N/PE~380-400V 50-60Hz, D=3/PE~200-210V 50-60Hz, F=2/PE~220-240V 50-60Hz, G=3/N/PE~415V 50-60Hz, H=3/PE~220-230V 50-60Hz, K=3/PE~380-400V 50-60Hz, L=3/PE~415V 50-60Hz, M=3/PE~440V 60Hz, P=1/N/PE~220-230V 50-60Hz, R=2/PE~220-240V 50-60Hz, U=1/N/PE~240V 50-60Hz, V=3/PE~240V 50-60Hz, W=1/N/PE~100-110V 50-60Hz



17_135_e

Parti di ricambio

| ID | Codici | da SN | a SN | Mod. | Acces. | Volt | Descrizione |
|-------------------------------------------|---------|-------|------|------|--------|------|----------------------------------------|
| Module:Gruppo torrette con girelli | | | | | | | |
| 41420 | 90004 | | - | uw | | | Girante lavaggio superiore/inferiore |
| 41425 | 13023 | | - | uw | | | Guarnizione OR 131 (4093) (min. 10 pz) |
| 41430 | 3003029 | | - | uw | | | Tappo plastica |
| 41435 | 75316 | | - | uw | | | Mozzo per girante |
| 41440 | 75317 | | - | uw | | | Dado per mozzo |
| 41445 | 90008 | | - | uw | | | Torretta inferiore |
| 41450 | 80208 | | - | uw | | | Guarnizione OR 2050 NBR (min. 40 pz) |
| 41455 | 90009 | | - | uw | | | Mozzo fissaggio torretta |
| 41465 | 90010 | | - | uw | | | Prolunga asse risciacquo superiore |
| 41470 | 90003 | | - | uw | | | Gruppo risciacquo inferiore/superiore |
| 41475 | 10652 | | - | uw | | | Vite inox fissaggio gruppi |
| 41480 | 10651 | | - | uw | | | Asse di risciacquo |
| 41485 | 10650 | | - | uw | | | Girante risciacquo |
| 41490 | 10659 | | - | uw | | | Tubo risciacquo dx - ugelli inox |
| 41495 | 10660 | | - | uw | | | Tubo risciacquo sx - ugelli inox |
| 41500 | 560018 | | - | uw | | | Ugello di risciacquo inox |
| 41505 | 560017 | | - | uw | | | Tappo per tubo risciacquo |
| 41506 | 90031 | | - | uw | | | Rondella di scorrimento (mat.ARNITE) |
| 41507 | 91110 | | - | uw | | | Derivazione 3 vie plastica Ø12mm |

e=VERSIONE ELETTRONICA, dc=VERSIONE DOPPIA CARROZZERIA, uw=VERSIONE LAVAGGIO INFERIORE E SUPERIORE

117EU=117EU

dd=DOSATORE DETERSIVO, dp=POMPA DI SCARICO

A=3/N/PE~380-400V 50-60Hz, D=3/PE~200-210V 50-60Hz, F=2/PE~220-240V 50-60Hz, G=3/N/PE~415V 50-60Hz, H=3/PE~220-230V 50-60Hz, K=3/PE~380-400V 50-60Hz, L=3/PE~415V 50-60Hz, M=3/PE~440V 60Hz, P=1/N/PE~220-230V 50-60Hz, R=2/PE~220-240V 50-60Hz, U=1/N/PE~240V 50-60Hz, V=3/PE~240V 50-60Hz, W=1/N/PE~100-110V 50-60Hz