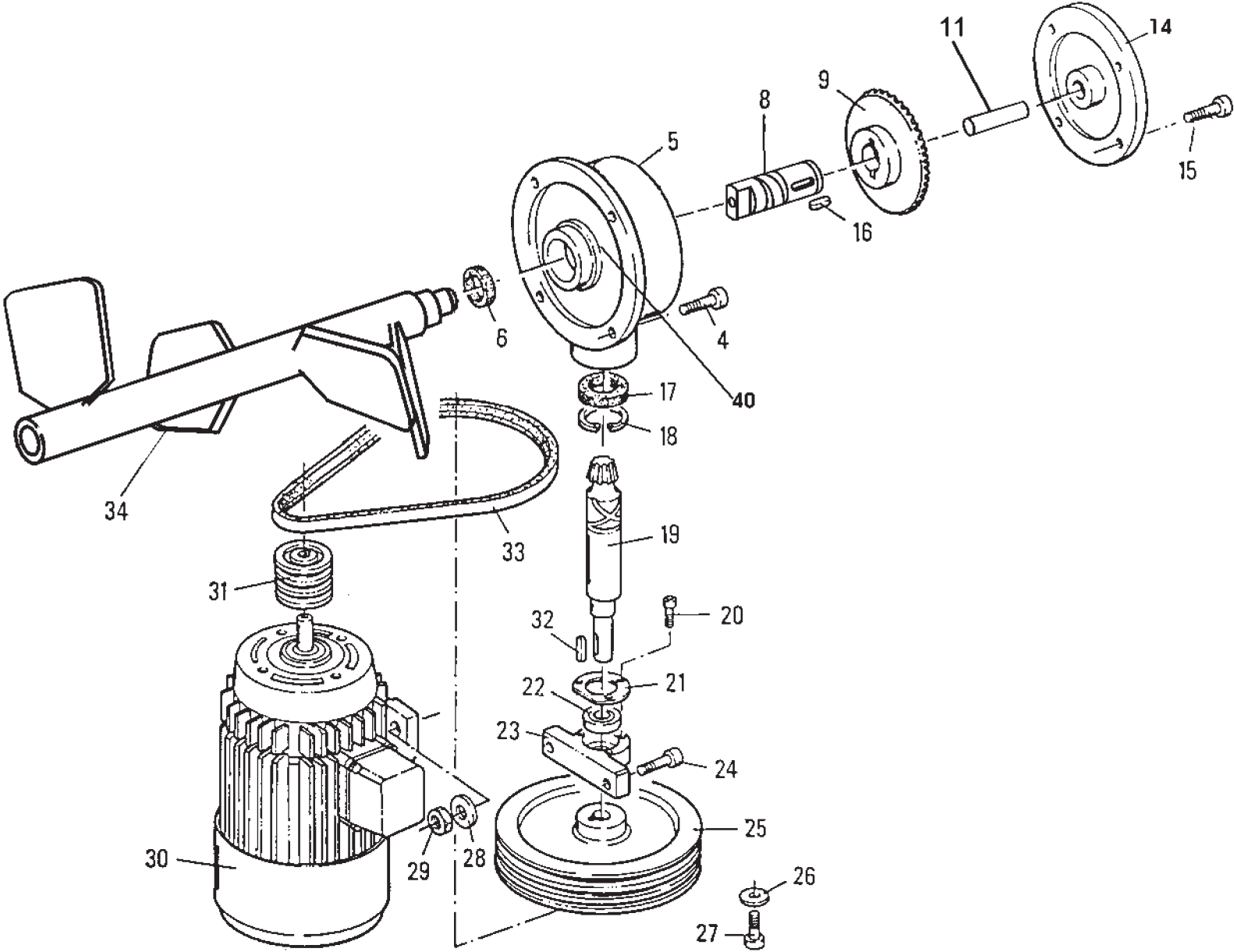
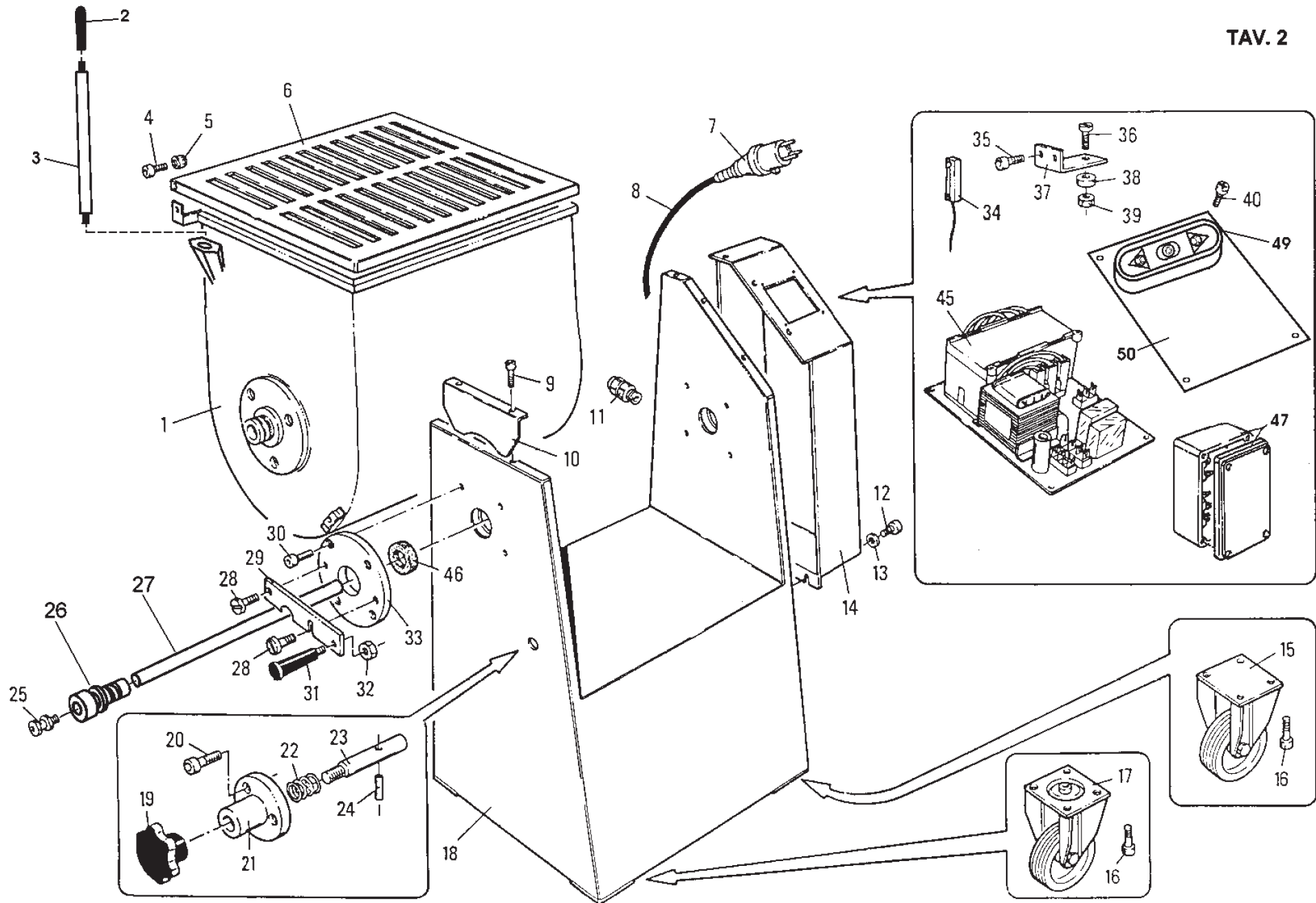


until 2004.04

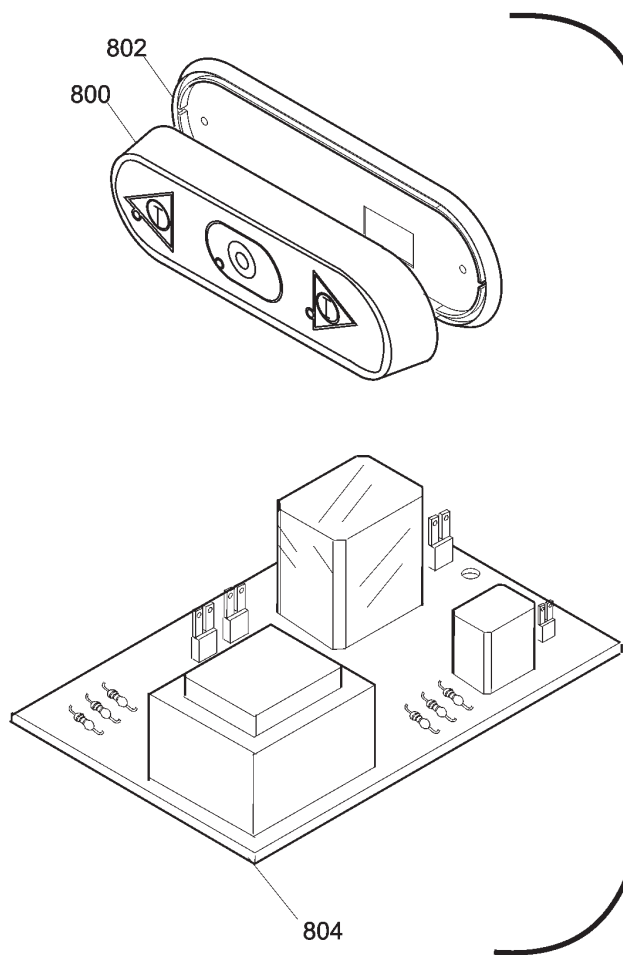


TAV. 1



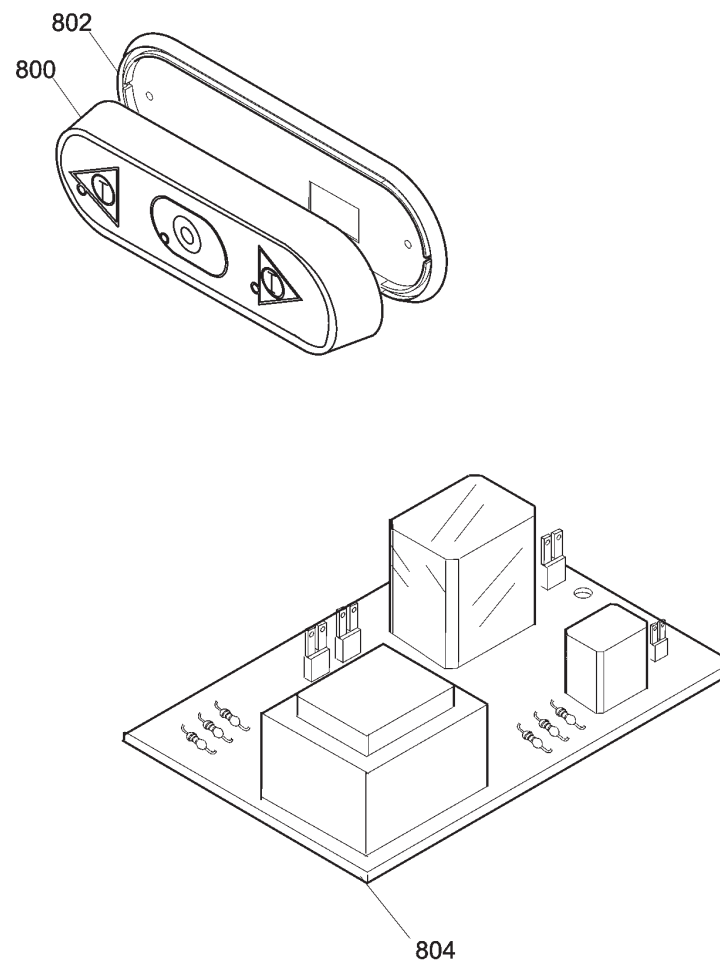
TC / IP

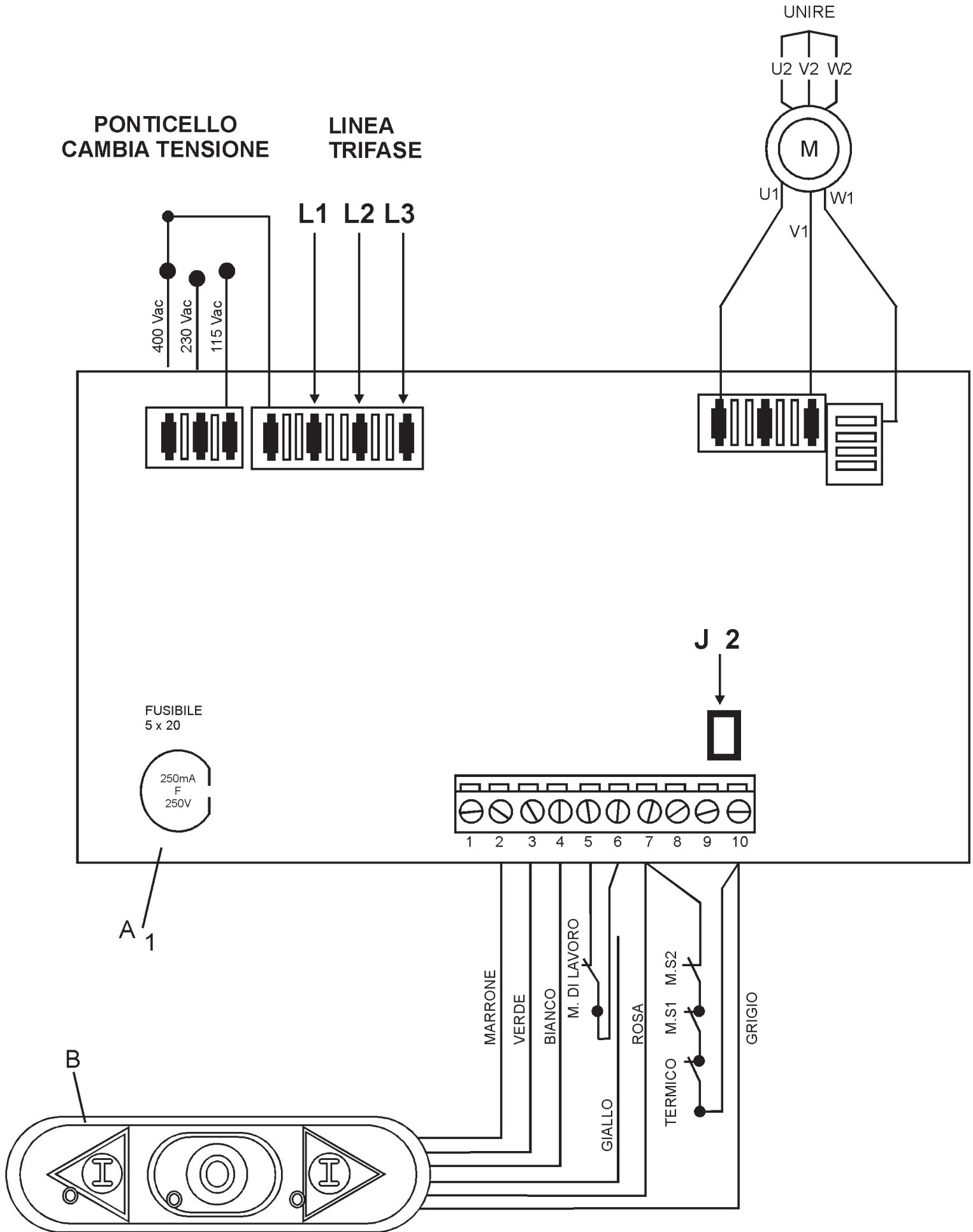
fino al / until 05/2007



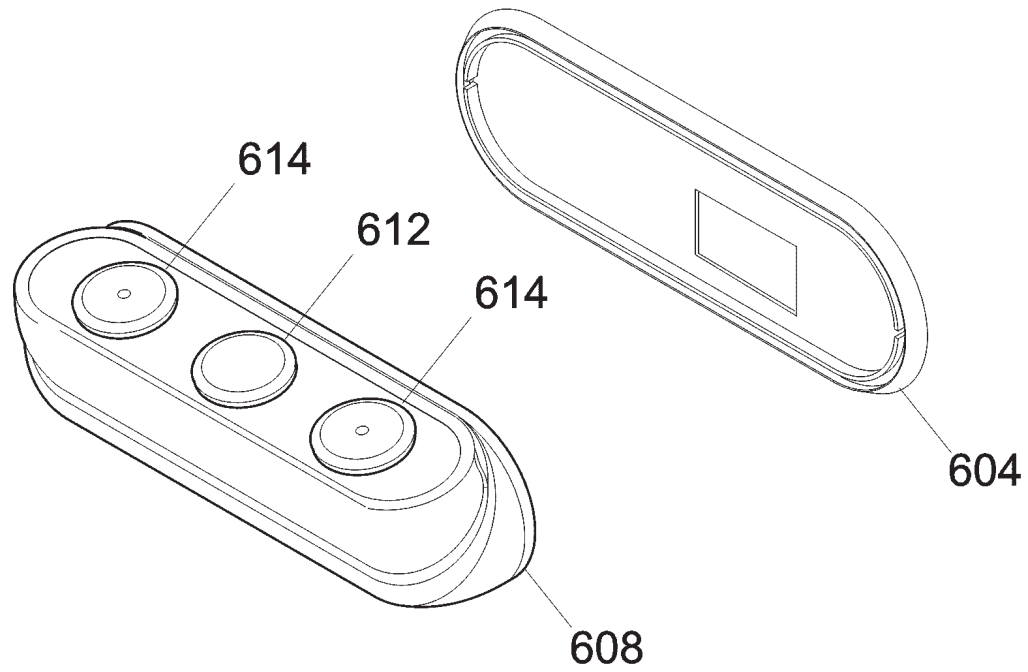
Ordinare / Order
800+802+804

dal / from 06/2007

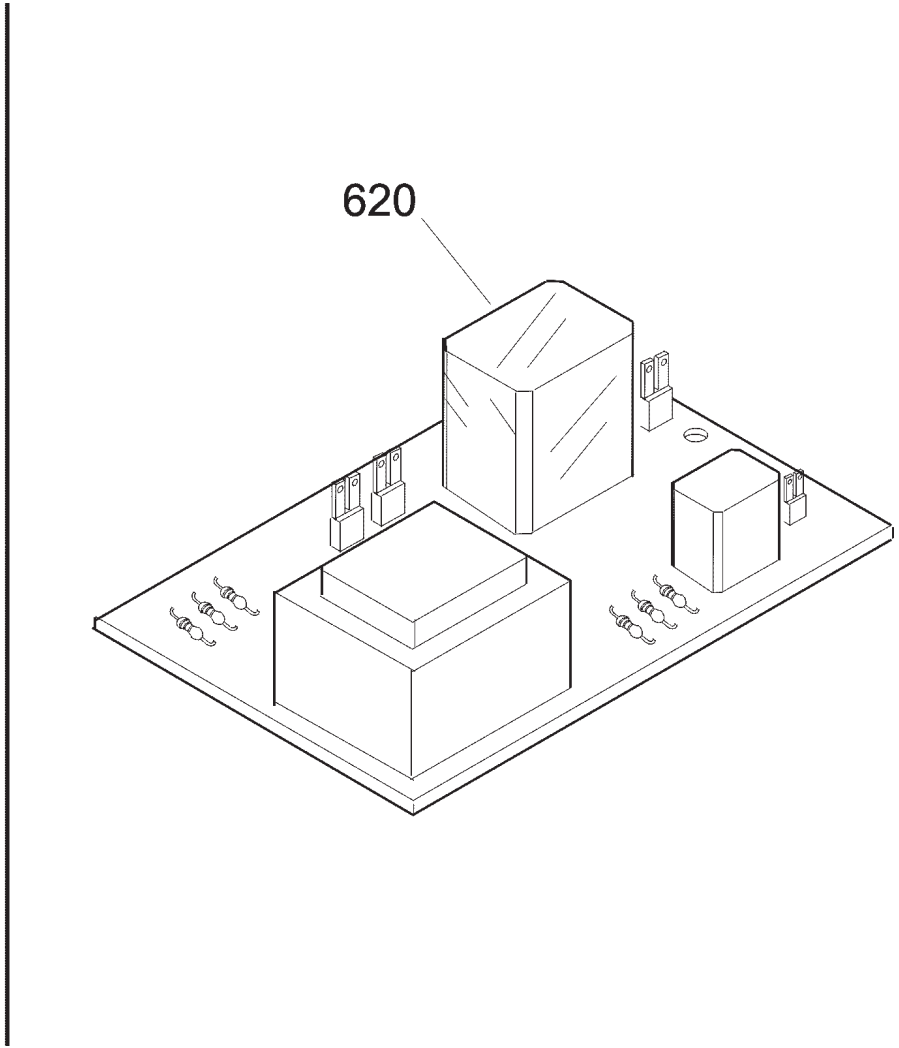




until 2004.04



COD. LF1041005



Pulsantiera IP 120 M CE - until 2004.04**Riferii Nome prodotto****Codice**

-	CORPO PULSANT. COMPL. X PUL.ACCIAIO	LF1041005
604	GUARNIZIONE PULSANT.NEUTRA TONDA	19563034
608	SCATOLA PULSANTI SIDNEY	19563124
612	PULS.ACC.+PULS.SP.NO-NC STAG.+CABL.	19410135C.08
614	PULS.ACC.CON SPIA	19410136.08
620	SCHEDA INVERSIONE TC-ME R3 EQ.	LF1033031
800	CORPO PULSANTI.INVERSIONE TAGL.	LF1033021
802	GUARNIZIONE PULSANT.NEUTRA TONDA	19563034
804	SCHEDA INVERSIONE TC-ME R3 EQ.	LF1033031
804	SCHEDA INVERSIONE TC-ME R3 EQ.	LF1033031
5	SCATOLA GHISA RUDUTTORE IP	LF2042013
6	ANELLO TENUTA 4560/7 IP	LF1242001
8	PERNO TRASC.PALA SUPP.INGR.T.N.IP50	LF2041108
9	RUOTA TRASM. FORO G. D.45 IP	LF2042018
11	PERNO X PERNO TRASC.PALA T.N.IP50	LF2041109
14	COPERCH.SCATOLA RID. IP 50-100	LF2041007
17	ANELLO TENUTA 3545-7	LF1241003
19	ALBERO TRASMISS.RIDUTT. IP 100	LF2042005
21	COPERCHIETTO INOX SUPP. IP	LF2041018
22	CUSCINETTO 62204 2RS	LF1141001
23	SUPP. CUSC.ALBERO TRASMISS. IP	LF2041017
25	PULEGG.ALLUMINIO IP 100	LF2042007
30	MOTORE TRIFASE HP.2.5 IP 100	LF1842001
31	PULEGGIA FERRO PICCOLA IP 50	LF2041020
33	CINGHIA Z 34 1/4 IP 100	LF1542001
34	PALA INT. COMPL.INOX IP 120 M.	LF042206
40	OR 167 X SCATOLA RIDUT. IP	LF1241005
1	CULLA INOX IP 100	LF2042001
2	IMPUGNAT.OVALE P02 M10 G3S/SA	LF1564001
3	ASTA LEVA ROVESC.CULLA IP 50-120	LF2041049
6	GRIGLIA INOX IP 100	LF2042003
7	SPINE CEE 3P + T IP	LF1010014
10	CARTER FLANGIA IP 100	LF2042011
14	CARTER RIDUTTORE IP 100	LF2042004
15	RUOTA MOB.C/FRENO D.100 TC 130	LF1534401
17	RUOTA MOB. D.100 IX IP 50-100	LF1541006
18	CARENATURA INOX IP 100	LF2042002
19	POMELLO FERMA CULLA IP 50-100	LF1541001
21	CANOTTO FERMA CULLA IP	LF2041029
22	MOLLA CANOTTO IP	LF2041031
23	PERNO CANOTTO IP 50-120	LF2041037
25	INGRASSATORE IP 50-100	LF1441002
26	PERNO ESTRAIBILE IP 50	LF2041104
28	VITE FERMA CATENACCIO IP	LF2041023
29	CATENACCIO ESTRAZ. ELICA IP	LF2041022
31	POMELLO SU CATEN. IP 50 - 100	LF1541003
33	FLANGIA SUPPORTO VASCA IP	LF2041026
34	CONTATTO MAGNETICO	LF1010005

37	SUPPOR.FINECORS	IP	LF2041035
38	MAGNETE RICOPERTO M634 NA BA PS00		LF1039710
46	ANELLO TENUTA 3040-7		LF1241001
47	SCAT.GRIGIA ELETTR. ABB. 0852		LF1041006
50	CARTER PULSANTIERA	IP	LF2041034