

Pos	Art.-Nr	-->	-->	deutsch	english
101	2002042		EB4BD0904	Aufhängung f. Handbrause	Holder for hand shower P1 P2 P3
101	2002042		ES4BE1587	Aufhängung f. Handbrause	Holder for hand shower P1 P2 P3
102	2004035			Halterung f. Kabel KTM-Fühler P2 P3	Mount for cable, core temperature sensor probe P2 P3
123	2012115			Kondensator Tischgerät m Überlauf links kpl. P3	Condenser, tabletop model with overflow on left complete P3
124	2012102			Halter Kondensator P3	Bracket, condenser P3
125	2012103			Einsatzdüse Kondensator P3	Nozzle, condenser P3
127	2013002			Vollkegeldüse 45° 1/8" P3	Full cone nozzle 45° 1/8" P3
128	2014003			Rastplatte Oberteil Tür P3	Retaining plate, upper part, door P3
129	2014005			Silikonfeder Tür P3	Silicon spring door P3
130	2014007			Scharnierplatte Unterteil kpl. P3	Lower hinge plate cpl. door P3
131	2619152			KD-Set Rasterklotz Schlitzenplatte P3	Customer service set retaining block, sliding plate P3
132	2614740			Führungsbügel Tischgeräte VST P3	Guide clip VST tabletop models P3
135	2016001			Silikonschlauch Bypass 6.20/10.20 P3	Silicon tube bypass 6.20/10.20 P3
139	2016007			Meßrohr P3	Measurement pipe P3
141	2016019	12/06		Rohrleitung Reinger Decke 6.20/10.20/12.20 geschw. P3	Pipeline cleaner cover x.20 welded P3
141	2016019	12/06		Rohrleitung Reinger Decke 6.20/10.20/12.20 geschw. P3	Pipeline cleaner cover x.20 welded P3
143	2016021	12/06		Rohrleitung-2 Wasser X.20 geschw. P3	Pipeline 2 water X.20 welded P3
143	2016021	12/06		Rohrleitung-2 Wasser X.20 geschw. P3	Pipeline 2 water X.20 welded P3
144	2016022	12/06		Rohrleitung-1 Wasser X.20 geschw. P3	Pipeline 1 water X.20 welded P3
144	2016022	12/06		Rohrleitung-1 Wasser X.20 geschw. P3	Pipeline 1 water X.20 welded P3
145	2016072			Rohrleitung IN X.20 geschw P3	Pipeline IN X.20 welded P3
148	2016112			Rohrleitung Handbrause 10.10/10.20 P3	Pipeline handshower 10.10/10.20 P3
158	2018001			Gerätetropfwanne 6.20/10.20 P3	Device drip pan 6.20/10.20 P3
163	2114799			Trägerblech KM geschw P3	Support KM welded P3
166	2114817			Verkleidungsblech VST 10.10/10.20 P3	Cover panel VST 10.10/10.20 P3
173	2117280			KD-Set Anschlagpuffer VST P3	Customer service set for stop buffer VST P3
174	2117291			KD-Set Führungsrolle VST V-Form P3	Customer service set for guide roller VST P3
175	2117299			KD-Set Verschluss Abdeckung P3	Customer service set for cover seal P3
176	2117300			KD-Set Frontplatte OEB/OGS P3	Customer service set for front plate OEB/OGS P3
177	2117301			KD-Set Frontplatte OES/OGS P3	Customer service set for front plate OES/OGS P3
178	2117302			KD-Set Frontplatte OES/OGS Press & Go P3	Customer service set for front plate OES/OGS Press & Go P3
185	2214144	EB4CD2031		Ansaugblech DE 10.20 kpl P3	Suction panel DE 10.20 cpl P3
192	2214154	ES4CB3526		Ansaugblech IN 10.20 kpl P3	Suction panel IN 10.20 cpl P3
202	2214192			Einhängegestell 10.20 links geschw P3	Rack 10.20 left welded P3
203	2216182			Einhängegestell 10.20 rechts geschw P3	Rack 10.20 right welded P3
212	2216682			Einhängegestell 10.20 BN links geschw P3	Rack 10.20 BN left welded P3
213	2217069			Einhängegestell 10.20 BN rechts geschw P3	Rack 10.20 BN right welded P3
214	2216796			Abdeckung Entfeuchtungsrinne kpl P3	Cover dehumidification channel cpl P3
221	2217006			Einhängegestell 10.20 CCS links geschw P3	Rack 10.20 CCS left welded P3
222	2217070			Einhängegestell 10.20 CCS rechts geschw P3	Rack 10.20 CCS right welded P3
228	2217279			KD-Set Abschirmblech Garraumfühler 10.20/12.20/20.10 IN P3	Service set screen plate i oven chamber sensor 10/12/20.10 I
229	2217281			KD-Set Bypass-Abdeckung P3	Customer service set for bypass cover P3
230	2217288			KD-Set Druckregulierungsventil IN P3	Customer service set for pressure regulating valve IN P3
233	6002100			Schnellverschluss-Ansaugblech	replacement quick fastener for suction panel
236	2217326			KD-Set Einspritzverteiler 10.20 P3	Customer service set for fuel injection distributor 10.20 P3
243	2217333			KD-Set Einspritzdüse 0.6 mm P3	Customer service set for fuel injection nozzle 0.6 mm P3
246	2314243			DE EL/GAS Aufhängung Tischgeräte u. 12.20 P3	Steam generator EL/GAS suspension countertop models and 12.2
252	2317308			KD-Set DE EL 10.20/12.20/20.10 P3	Customer service set DE EL 10.20/12.20/20.10 P3
262	2514353			Tür 10.20 kpl P3	Door 10.20 cpl P3
271	2518482			KD-Set Innentür 10.20 P3	Customer service set interior door 10.20 P3
276	2517292			KD-Set Innentürscharnier P3	Customer service set for interior door hinge P3
277	2517296			KD-Set Scharnier ob P3	Customer service set for upper hinge P3
278	2517297			KD-Set Scharnier unt P3	Customer service set for lower hinge P3
279	2608962			Unterdrucksicherung kpl	Suction relief device complete P2 P3
280	2609347			Kanister-Saugschlauch Reiniger kpl	Suction tube for detergent
281	2609349			Kanister-Saugschlauch Düsenpülung kpl	Suction tube for flushing agent
282	2611010			Sprinklerdüse geschweißt	Sprinkler head welded
283	2611184			Rotordüse kpl	Rotor nozzle complete
285	2614254			Gegenflansch für Rohrheizkörper Doppelping P3	Counterflange for tubular heating element, double- ...
296	2616470			Türtropfwanne 6.20/10.20 kpl P3	Door drip tray 6.20/10.20 cpl P3
299	2617284			KD-Set Drehstrommotor 4/8pol 0,9kW 200-240V 60Hz/200V 50Hz P	Customer service set for 3-phase motor 4/8-pin 0.9kW 200-240
300	2617285			KD-Set Drehstrommotor 4/8pol 0,9kW 380-415V 50Hz P3	Customer service set for 3-phase motor 4/8-pin 0.9kW 380-415
302	2617287			KD-Set Drehstrommotor 4pol 0,9kW alle Spannungen P3	Customer service set for 3-phase motor 4-pin 0.9kW all volta
303	2617293			KD-Set Lüfterradbefestigung P3	Customer service set for fan wheel mounting P3
304	2617294			KD-Set Motorbefestigung P3	Customer service set for motor mounting P3
305	2617295			KD-Set Motorwellendichtung P3	Customer service set for motor shaft seal P3
315	2216090			Abdeckung Zulufkasten mont P3	Cover, air inlet box assembled P3
318	3007061			Schmutzsieb für Convocare	Filter for Convocare
335	3416730			Wasserinstallationsset P3	Water installation set P3
336	3417275			Nachstellset Türdichtung P3	Kit for adjusting door gasket P3
337	4007087			Kabelbinder 140 x 3,6; hitzebeständig bis 220°C	Cable tie 140 x 3,6 heat resistant to 220°C
338	5001041			Sicherheits-Temperaturbegrenzer eigenbruchsicher 340°C	Safety temperature limiter, internal breakage-proof
339	5001059			Einfachmagnetventil 220/240V 50/60 Hz	Solenoid valve 220/240 V ODgas
340	5001080			Doppelmagnetventil 220-240V 50/60Hz	Double solenoid valve 220 - 240V 50Hz
341	5002061			KD-SET KTM-Dichtungssatz	Customer service seal set for CTS
342	2219137			KD-Set KTM-Fühler Sous-Vide P3	Customer service set CTS probe "sous vide" P3
344	5002094			Stecker X2 OSC, OSG, OSP P2 P3	Plug X2 OSC, OSG, OSP P2 P3
346	5002096			Stecker X11, X12 Picto "Press and Go" P2 P3	Plug Picto "Press and Go" P2 P3
347	5002100			Thermoelementfühler 3050 mm P2 P3	Thermocouple probe 3050 mm P2 P3
348	5002104			STB Thermoelementfühler 2,80 m P2 P3	Safety temperature limiter (STB) thermocouple sensor 2.80m P
349	5003075			Türkontaktschalter berührungslos:28.57x19.05x6.35,2Langlöch.	Door magnet switch
352	5008011			Pumpe für Garraumreinigung 200-240V P2 P3	Pump for auto cleaning 200-240V P2 P3
353	5008079			Entleerungspumpe mit Synchronmotor 200-240V	Drain pump with synchronous motor 200-2
354	5013051			Druckschalter für automatische Garraumreinigung P2 P3	Pressure switch for auto. oven cleaning P2 P3
355	5009301			Steuerung 5000 VM (Versorgungsmodul) P2 P3	Controller, 5000 supply module P2 P3
356	5009304			Verbindungskabel SM auf BM Steuerung 5000 P2 P3	Connection cable SM to BM electronic board 5000 P2 P3
357	5009306			Tasterkappe 8,7 mm weiß P2 P3	Cap for key 8,7 mm white electronic P2 P3
358	5009315			Anschlußkabel RS232 für P2 P3	Connection cable RS232 for P2 P3
359	5009320			Einstellwippe komplett P2 P3	Adjusting rocker complete P2 P3
360	5011000			Dreifachmagnetventil 220-240V 50/60 Hz 180° P3	Solenoid valve triple 220-240V 50/60 Hz 180° P3
362	5011002			Wasserverteiler DN 13 P3	Water distributor DN 13 P3
363	5011003			T-Verbindungsstück WA 2x3/4" 1x1/2" P3	T-joining piece WA 2x3/4" 1x1/2" P3
365	5012001			Stecker direkt 7pol. RM 5 mm P3	Plug direct 7pol. RM 5 mm P3
366	5012002			Stecker direkt 8pol. RM 5 mm P3	Plug direct 8pol. RM 5 mm P3
367	5012003			Stecker direkt 12pol. RM 3,5 mm P3	Plug, direct, 12-pin RM 3,5 mm P3 ZEC 1
368	5012004			Stecker direkt 10pol. RM 3,5 mm P3	Plug, direct, 10-pin RM 3,5 mm P3 ZEC 1
370	5013001			Kerntemperatur-Meßfühler Mehrpunkt kpl. P3	CTS, multipoint complete P3
372	5015002			Glas für Garraumleuchte P3	Glass for cooking space lamp P3
373	5015003			Rahmen für Garraumleuchte P3	Rahmen für Garraumleuchte P3
374	5018028			Schwingkolbenpumpe MOD CP6 230V P3	Piston pump MOD CP6 230V P3
376	2619177			KD-Set RHK Ø490 Stern 2x16,5 kW 230V kpl. P3	Customer service set, tubular heating element Ø490 star 2x16.5 kW complete
377	2619178			KD-Set THK L280 Stern 6,6 kW 230V kpl P3	Customer service set, immersion heater L280 star 6.6 kW complete P3
378	2619179			KD-Set THK L420 Stern 9,9 kW 230V kpl P3	Customer service set, immersion heater L420 star 9.9 kW complete P3
382	2619182			KD-Set RHK Ø490 Litze 2x16,5 kW 200V kpl P3	Customer service set, tubular heating element Ø490 braid 2x16.5 kW 200 V
384	2619184			KD-Set THK L280 Litze 6,6 kW 200V kpl P3	Customer service set, immersion heater L280 braid 6.6 kW 200 V complete
386	2619186			KD-Set THK L420 Litze 9,9 kW 200V kpl P3	Customer service set, immersion heater L420 braid 9.9 kW 200 V complete
387	2619187			KD-Set THK L280 Litze 6,6 kW 230V kpl P3	Customer service set, immersion heater L280 braid 6.6 kW 230 V complete

Pos	Art.-Nr	-->	-->	deutsch	english
388	2619188			KD-Set THK L420 Litze 9,9 kW 230V kpl P3	Customer service set, immersion heater L420 braid 9.9 kW 230 V complete
391	2619191			KD-Set RHK 0490 Litze 2x16,5 kW 230V kpl P3	Customer service set, tubular heating element 0490 braid 2x16.5 kW 230 V
401	5018023			Zusatzlüfter Sunon KD1212 PMBX-6A IP 54/55 P3	Additional fan Sunon KD1212 PMBX-6A IP 54/55 P3
402	5019000			Doppelniveausonde P3 kpl	Double-level probe P3 complete
403	5019100			Steuerung 5010 Steuermodul SM P3	Controller, 5010 control module P3
404	5019101			Steuerung 5010 Bedienmodul BM P3	Controller, 5010 operating module P3
406	5019104			Steuerung 5010 Kommunikationsmodul KM P3	Electronic board 5010 KM (Communication module) P3
407	5019105			Steuerung 5010 Press and Go-Modul P3	Controller, 5010 Press and Go-Modul P3
409	6004039			Stellfuß verstellbar 2" Schiffsausführung	Adjustable foot 2" Marine Version
410	6004044			Gerätefuß verstellbar 2" Metall	Device foot, adjustable 2" metal P2 P3
411	6005005			Handbrause 1/2" Außengewinde	Hand shower 1/2" outside thread
412	6005006			Brausekopf 3/8"	Shower head 3/8"
413	6005007			Winkel für Handbrause	Bracket for hand shower
414	6005016			Flachdichtung 10x19x2 mm Novapress 800F ODC	Flat seal 10x19x2mm ODC P2 P3
415	6005025			Flachdichtung 42,5 x 54 x 2 f. Dichtung 1 1/4"	Flat seal d=42.5x54x2 mm
416	6005048			Membrantülle Ø 60 (DG 48), Polychloropren-Kautschuk, Stanz-o60	Membrane grommet DG 48 Ø 60mm
418	6005055			Dichtring 14,5x20x2, best. geg. V. Wasser, Dampf, Gas; -55-+300°C	Sealing ring 14x20 copper nickel plated for heating element
419	6005068			O-Ring 42,5x5,33mm, Silikon Gummi	O-ring 42.5x5.33mm
420	2619149			KD-Set Druckschalter REI P3	Customer service set, pressure switch REI P3
421	6005236			O-Ring 53x3 f. Dampferzeuger Entleerungspumpe P2	O-Ring 53x3 for steam generator emptying pump P2
422	6005254			Rändelmutter M3 P2	Knurled nut M3 P2 P3
423	6005260			Thermoelementfühler-Dichtung P2 P3	Thermocouple sensor seal P2 P3
424	6005299			Stützhülse DE-Pumpe P2 P3	Support bushing steam generator pump P2 P3
428	6005409			Mutter für Düsenhalterung P2	Nut for nozzle holder P2
429	6005412			Düse 0,7 P2	Nozzle 0,7 P2
430	6005413			Düse 1,5 P2	Nozzle 1,5 P2
431	6005414			Winkel-Schlauchverbindungsstutzen 6mm	Hose coupling (elbow) 6mm
432	6005416			Winkelanschlussstück 6x1/8" 90°	Angle connector 6x1/8" 90° P2 P3
433	2619150			KD-Set Schottverschraubung P3	Customer service set, bulkhead union P3
434	6005427			Membrantülle Ø83 (DG60)	Membrane grommet Ø83 (DG60)
435	6006086			Schlauchbinder 1/2" 12-20mm	Hose clip 1/2" 12-20mm
436	6006087			Schlauchbinder 25-40mm	Hose clamp 25-40 mm P2/P3
437	6006089			Schlauchbinder 40-60mm	Hose clamp 40-60 mm P2/P3
438	6006092			Sechskantmutter V2A R 1 1/4"	Hexagon nut R 1 1/4" A2 P2 P3
439	6006122			Schlauchbinder 7-11mm OD Gas	Hose clamp 7-11 mm OD gas P2 P3
440	2519151			KD-Set Innentürscharnier AS P3	Customer service set for interior door hinge P3
443	6010003			Ventilatorrad Ø 450x150 P3	Fan wheel Ø 450x150 P3
444	6012000			Drehhebelverschluss kpl. P3	Rotating lever lock, complete P3
445	6012001			Kloben kpl. P3	Block, complete P3
446	2619153			KD-Set Türanschlag VST P3	Customer service set, door stop VST P3
447	2619154			KD-Set Stützleiste VST P3	Customer service set, support strip VST P3
448	2619155			KD-Set Führungsleiste vnt VST P3	Customer service set, guide strip, lower VST P3
449	6014000			Schlauchanschluss Pumpen Druckseite P3	Hose connection, pump pressure side P3
450	6014001			Schlauchanschluss Pumpen Saugseite P3	Hose connection, pump suction side P3
451	6014003			Eckventil 1/2" x 1/2" P3	Corner valve 1/2" x 1/2" P3
452	6014004			Eckventil Zierblende P3	Corner valve, ornamental cap P3
459	6015000			O-Ring 67x4 P3	O-ring 67x4 P3
460	6015020			Dichtung Garraumleuchte P3	Seal for oven lamp P3
462	6015023			Flachdichtung für Tauchheizkörper P3	Flat seal for immersion heating element P3
463	6015024			Flachdichtung f. Rohrheizkörper Doppelring P3	Flat seal for twin ring of heating element P3
465	6015026			Dichtung KTM-Durchführung P3 G	Seal, core temperature sensor feed-through P3 G
476	6015040			Flachdichtung für Doppelniveausonde P3	Flat seal for water level probe P3
478	6015042			Dichtungstülle Tropfwanne P3	Sealing socket for drip tray P3
479	6015060			Kupfer-Dichtring vernickelt 18x24x1,5 P3	Copper seal ring nickel-plated 18x24x1.5 P3
480	6015062			Kupfer-Dichtring 10x14 vernickelt P3	Copper seal ring 10x14 nickel-plated P3
481	6015100			Ablaufwinkel für Dampferzeuger P3	Elbow for steam generator drainage P3
482	6015200			Abstandshalter Tür P3	Spacer for door P3
484	6015248			Halteklammer Tür P3 Tischgerät	Retaining clamp, door P3 countertop model
487	6015205			Schlauchanschluss Entfeuchtung P3	Hose connection dehumidifier P3
489	6015212			Auflagestift Ansaugblech P3	Support pin, intake panel P3
490	6015213			Abstandsbuchse Motor 33mm P3	Spacer bushing, motor 33 mm P3
491	6015215			Winkel-Schlauchanschluss 3/8" m. Dichtung P3	Elbow hose connection 3/8" with seal
492	6015216			Düse IN P3	Nozzle IN P3
493	2619156			KD-Set Sicherungsklotz VST P3	Customer service set, security block VST P3
494	6015227			Rohrmutter G 1/2" DIN 431 A2 P3	Hexagon inch nut G 1/2" DIN 431 A2 P3
495	6015229			Gewindehülse Druckschalter P3	Threaded bushing, pressure switch P3
501	6015241			Auflagestift EHG P3	Support pin, EHG P3
502	6015400			Schlauchtülle Y-Stück 3/8" P3	Hose coupling Y-form 3/8" P3
514	6016500			Rücksaugabsicherung für DE kpl. P3	Back absorption safety device for steam generator cpl. P3
515	6016517			Tasterkappe grau Press and Go P3	Push button cap grey Press and Go P3
517	6019020			Press and Go Symbole P3	Symbols for Press and Go P3
520	6011010	EB4BD0905		Handbrause Tischgeräte P3	Hand shower, table top units P3
520	6011010	ES4BE1588		Handbrause Tischgeräte P3	Hand shower, table top units P3
521	6011012	EB4BD0905		Aufhängung Handbrause Tischgerät P3	Holder for hand shower, table top units P3
521	6011012	ES4BE1588		Aufhängung Handbrause Tischgerät P3	Holder for hand shower, table top units P3
522	7001066			Kantenschutzprofil 9+6 Klemmber 0.8-1, PVC m. Metallklemmb/nd.	Edge protector with metal insert P2 P3
524	7002006			PVC-Wasserschlauch ohne Einlagen Polyform 6/2	PVC hose without lining polyform 6/2
525	7002002			PVC-Wasserschlauch ohne Einlagen rot Polyform 6/2	PVC hose without lining, red polyform 6/2
527	7002033			Heisswasserschlauch 3/8" P2 P3	Water hose for hot water 3/8" P2 P3
528	3417550			Überlaufset P3	Overflow set P3
530	2617250			KD-Set Reinigerpumpeneinheit 230V P3	Customer service set, cleaner pump unit 230V P3
533	2016162	12/06		Rohrleitung-2 Wasser X.20 ab 01/07 P3	Pipeline 2 water X.20 from 01/07, welded P3
533	2016162	12/06		Rohrleitung-2 Wasser X.20 ab 01/07 P3	Pipeline 2 water X.20 from 01/07, welded P3
534	2016164	12/06		Rohrleitung-1 Wasser X.20 ab 01/07 P3	Pipeline 1 water X.20 from 01/07, welded P3
534	2016164	12/06		Rohrleitung-1 Wasser X.20 ab 01/07 P3	Pipeline 1 water X.20 from 01/07, welded P3
535	2016166	12/06		Rohrleitung Reiniger Decke 6.20/10.20/12.20 ab 01/07 P3	Pipeline cleaner cover 6.20/10.20/12.20 from 01/07 welded P3
535	2016166	12/06		Rohrleitung Reiniger Decke 6.20/10.20/12.20 ab 01/07 P3	Pipeline cleaner cover 6.20/10.20/12.20 from 01/07 welded P3
542	7011005			Türdichtung 10.20 P3	Door gasket 10.20 P3
545	7011010			Dichtung Frontplatte P3	Gasket front cover P3
548	7012003			Abluftschlauch 770 mm lg. 10.20 P3	Air outlet hose 800mm long 10.20 P3
558	7012015			Kühlerschlauch für Pumpe 530 mm lang P3	Radiator hose for pump 530 mm long P3
565	7012071			Brauseschlauch 10.10/10.20 P3	Shower hose 10.10/10.20 P3
568	7012080			Heisswasserschlauch 1/2" P3	Hose 1/2" P3
574	7012301			Silikonerschlauch 550 mm d. 12x2 6.20/10.20 P3	Silicon tube 550 mm d. 12x2 6.20/10.2
575	7012302			EPDM-Schlauch ohne Einlage 6x2mm schwarz Pr P3	EPDM hose, unlined 6x2 mm black
576	7015200			Abzieher für Lüfterrad P3	Drawer for fan wheel P3
577	8001012			Linsenschraube M3x6 DIN7986 A2	Oval head screw M3 x 6 DIN7986 A2
579	8001024			Linsenschraube M4x10 DIN7985 A2	Oval head screw M4 x 10
585	8002043			Linsenschraube M6x12 DIN 966 A2 P2 P3	Rounded countersunk head screw M6x12 A2 P2 P3
587	8003029			MLF-Schraube M5x10 A2 P2 P3	MLF screw M5x10 A2 P2 P3
588	8003030			MLF-Schraube M5x15 A2	MLF-screw M5x15 A2
589	8003032			MLF-Schraube M6x20 A2	MLF Screw M6x20 A2
590	8003035			Sechskantschraube M5x10 A2 P2 P3	Hexagon bolt M5x10 A2 P2 P3
592	8003046			Sechskantschraube M6x30 DIN933 A2	Hexagon bolt M6x30 A2 P3
594	8004012			Sechskantmutter M3 DIN934 A2	Hexagon nut M3 A2 P2 P3
597	8005021			Scheibe 4.3 DIN125 A2	Washer 4.3 A2 DIN 125 P3
598	8005040			Scheibe 6.4 DIN125 A2	Washer 6.4 A2 DIN 125 P2/P3

Pos	Art.-Nr	-->	-->	deutsch	english
600	8006011			Federring B3 DIN127 A2	Spring ring B3 A2 P2/P3
602	8006058			Schnorr-Sicherungsscheibe S5 P2/P3	Schnorr lock washer S5 A2 P2/P3
606	8009030			Distanzhülse 11,3mm P2	Spacer sleeve 11,3 mm P2 P3
607	8009057			Drahtschelle D.36 schwarz P2/P3	Fixing clamp D.36 black P2/P3
608	8009058			Drahtschelle D. 10	Fixing clamp D. 10 P2/P3
609	8002015			Linsensenkschraube M3x10 A2	Flat oval head screw M3 x 10 A2
610	8017008			Sperrzahnmutter M3 A2 P3 KG	Toothed lock nut M3 A2 P3 SA
611	8010001			Innensechskantschraube DIN EN ISO 10642 M6x35 A2 P3	Hexagon socket screw DIN EN ISO 10642
614	8013003			Zylinderschraube DIN 7984 - M6x70 A2 P3	Fillister head screw like DIN 6912 - M6x70 A2 P3
615	8013004			Sechskantschraube M4x10 A2 P3	Hexagon screw M4x10 A2 P3
621	8015000			MLF-Schraube M6x8 A2 P3	Screw MLF M6x8 A2 P3
622	8016000			Schnorr-Sicherungsscheibe Ø20mm P3	Conical lock washer Ø20mm P3
624	8016002			Schnorr-Sicherungsscheibe S4 A2 P3	Conical lock washer S4 A2 P3
625	8017010			Sperrzahnmutter M5 A4 P3	Toothed lock washer M5 A4 P3
626	8017011			Sperrzahnmutter M6 A4 P3	Toothed lock washer M6 A4 P3
628	8019004			Kappe Verschlusschraube P3	Cap screw plug P3
629	8019010			Drahtschelle D.16 P3	Wire clamp D.16 P3
632	6014006			Drehkappe für Eckventil 1/2" x 1/2" P3	Turncap for Corner Valve 1/2" x 1/2" P3
635	2618779			KD-Set Glühlampe 230V/25W P3	Customer service set, light bulb 230V/25W P3
636	2618780			KD-Set Garraumleuchte kpl P3	Customer service set, oven light complete P3
641	2618785			KD-Set Befestigung Steuerung P3	CS Set Controller attachment cP3
691	2619140			KD-Set Führungsschiene VST 30x16 X.20 P3	Customer service set, guide rail VST 30x16 X.20 P3
692	2619141			KD-Set Führungsrolle VST 30x16 P3	Customer service set, guide roller VST 30x16 P3
696	2619145			KD-Set VST 10.20 kpl P3	Customer service set, VST 10.20 complete P3
703	2114744	EB4BE0970		Abdeckung hi EL/GAS IN 10.20 kpl P3	Cover, rear EL/GAS IN 10.20 complete P3
703	2114744	ES4BE1586		Abdeckung hi EL/GAS IN 10.20 kpl P3	Cover, rear EL/GAS IN 10.20 complete P3
717	2114784	EB4BE0970		Abdeckung li 10.20 kpl P3	Cover, left 10.20 complete P3
717	2114784	ES4BE1586		Abdeckung li 10.20 kpl P3	Cover, left 10.20 complete P3
724	2115444			Frontteil 10.20 vormont P3	Front piece 10.20 preassembled P3
730	2114634			Eckteil hi li 10.10/10.20 P3	Corner piece, rear left 10.10/10.20 P3
734	2114702			Außenabdeckung EL 6.20/10.20 P3	Outer cover EL 6.20/10.20 P3
734	2114702			Außenabdeckung EL 6.20/10.20 P3	Outer cover EL 6.20/10.20 P3
751	2114508			Abdeckung Pumpenauschnitt P3	Cover pump cutout P3
760	2117414	EB4BE0971		Abdeckung li gesteckt 10.20 kpl P3	Cover, left inserted 10.20 complete P3
760	2117414	ES4BE1587		Abdeckung li gesteckt 10.20 kpl P3	Cover, left inserted 10.20 complete P3
767	2117434	EB4BE0971		Abdeckung hi gesteckt EL/GAS IN 10.20 kpl P3	Cover, rear inserted EL/GAS IN 10.20 complete P3
767	2117434	ES4BE1587		Abdeckung hi gesteckt EL/GAS IN 10.20 kpl P3	Cover, rear inserted EL/GAS IN 10.20 complete P3
791	2218093	EB4CD2032		Ansaugbl. RV DE 10.20 kpl P3	Suction panel RV DE 10.20 kpl P3
792	2218096	ES4CB3527		Ansaugbl. RV IN 10.20 kpl P3	Suction panel RV IN 10.20 kpl P3
801	8009022			Blechmutter 14x11 Gewinde 4,8	Plate nut 14x11 screw 4.8
802	8012003			Linsen-Blechschräube 4,8x32 DIN7981 A2 P3	Pan-headed tapping screw 4.8x32 DIN7981 A2 P3
803	2114627	app. 01/07	app. 01/07	Bodenklappe Kondensator P3	Bottom flap, condenser P3
805	2119228	app. 01/07		Bodenklappe Kondensator m Überlauf links P3	Bottom flap, condenser with overflow left P3
902	3007029			Convocare Leerkanister 10 L	Convocare empty canister 10 L
903	6009016			Kunststoffbuchstabe "C" rot, 90x62x2mm,ABS-orange"PH-AT 337"	Plastic letter "C", red (Red C) P2
904	6019104			Aufkleber: Wasserqualität und Anschluss P3	Sticker: Water quality and connection, P3
905	6019106			Aufkleber: Gasdaten P3	Sticker: Gas data, P3
906	6019107			Aufkleber: manuelle Reinigung P3	Sticker: Manual Cleaning, P3
907	7002024			Fettablaufschlauch 1" für Hähnchen-Ausführung	Grease drain hose 1" for chicken version
908	7003066			Dichtungsband 9x3 EPDM	Sealing tape 9x3 EPDM P2 P3
909	7003087			Fettkartusche 400gr. V-Tjre OD	Grease cartridge 400 gr. front doors OD P2 P3
910	7004012			Sicherungsmittel Loctite Typ 243e	Loctite 243 10ml P3
911	7004013			Schraubensicherungslack	Screw lock varnish P2 P3
912	7004020			Silikonkleber E 43	Silicon adhesive E 43 90 ml P2 P3
914	7014003			Loctite 8001 - Schmiermittel P3	Loctite 8001 - lubricant P3
915	3019007			KD-Set Wasseranalysegerät	Customer service set, water analysis device
916	5019200			USB Konverter auf seriell RS232 P3	USB converter to serial RS232 P3

Technische Neuentwicklungen, Änderungen und Irrtümer vorbehalten.

New technical developments, changes and errors excepted.

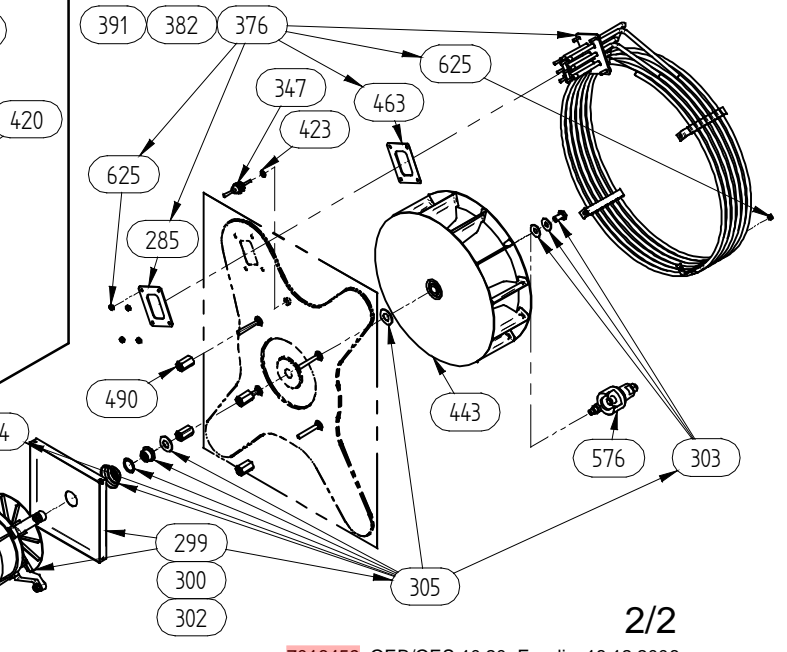
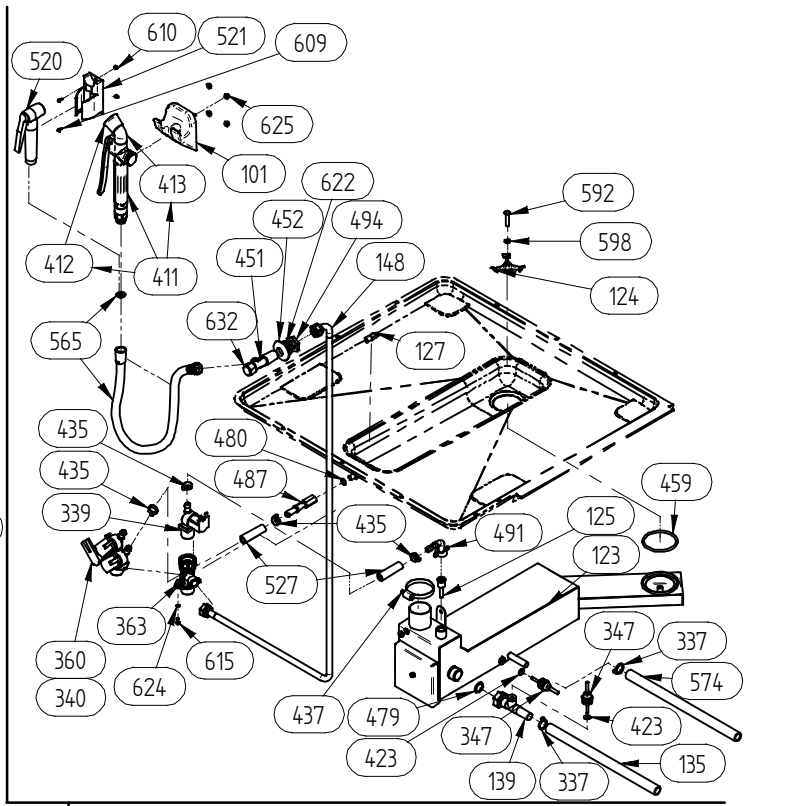
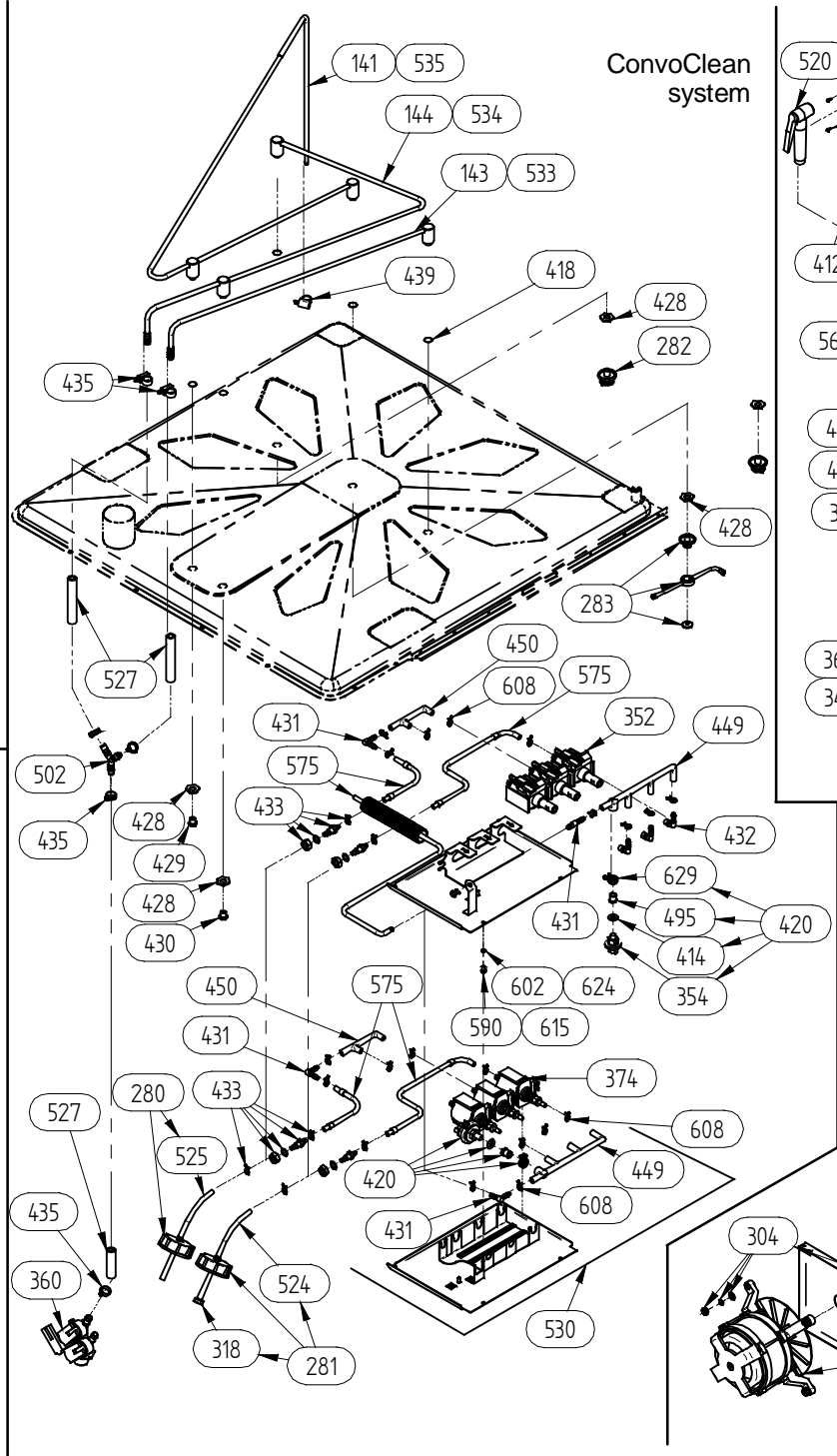
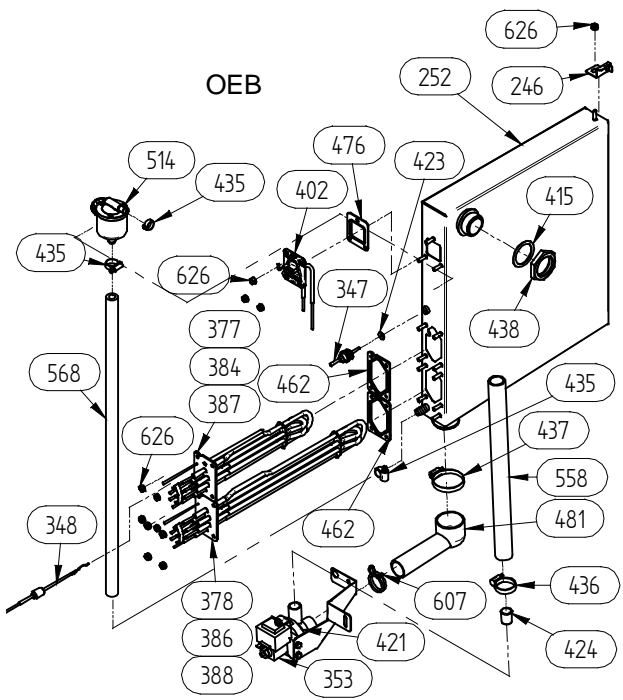
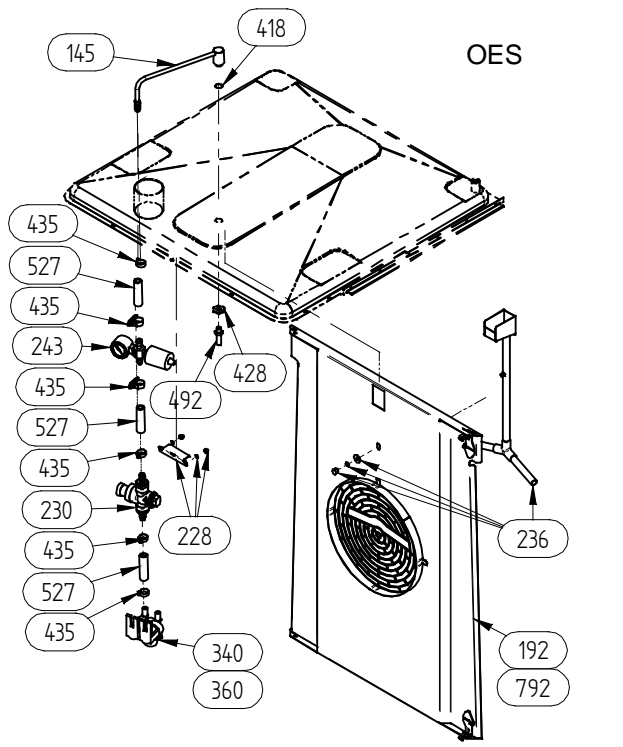
Pos	Art.-Nr	-->	-->	français	español
101	2002042		EB4BD0904	Porte douchette	Soporte de ducha de mano
101	2002042		ES4BE1587	Porte douchette	Soporte de ducha de mano
102	2004035			Support pour câble sonde à cœur P2P3	Soporte para cable de sonda para temperatura central P2 P3
123	2012115			Condensateur modèle sur table avec trop-plein à gauche cpl. P3	Condensador aparato sobremesa desbord. izq. cpl. P3
124	2012102			Accroche pour condensateur P3	Soporte para condensador P3
125	2012103			Tuyère pour condensateur P3	Tobera para condensador P3
127	2013002			Tuyère de cône 45° 1/8" P3	Tobera de cono 45° 1/8" P3
128	2014003			Plaque butée supérieure pour porte P3	Plancha reticulación arriba para puerta P3
129	2014005			Ressort silicone pour porte P3	Muelle silicon para puerta P3
130	2014007			Centre de charnière bas cpl. porte P3	Plancha de bisagra de puerta abajo P3
131	2619152			Kit SAV bloc de grille pour plaque glissière P3	Juego serv. técnico bloque de retícula para placa deslizante P3
132	2614740			Barre guide pour porte escamotable modèle sur table P3	Estribo de guía para aparato sobremesa VST P3
135	2016001			Flexible silicone bypass 6.20/10.20 P3	Bypass de manguera de silicona 6.20/10.20 P3
139	2016007			Tube de mesure P3	Tube de medición P3
141	2016019	12/06		Conduit détergent x.20 soudé P3	Tubería limpiador x.20 soldado P3
141	2016019	12/06		Conduit détergent x.20 soudé P3	Tubería limpiador x.20 soldado P3
143	2016021	12/06		Conduit 2 eau X.20 soudé P3	Tubería 2 agua X.20 soldado P3
143	2016021	12/06		Conduit 2 eau X.20 soudé P3	Tubería 2 agua X.20 soldado P3
144	2016022	12/06		Conduit 1 eau X.20 soudé P3	Tubería 1 agua X.20 soldado P3
144	2016022	12/06		Conduit 1 eau X.20 soudé P3	Tubería 1 agua X.20 soldado P3
145	2016072			Conduit IN X.20 soudé P3	Tubería IN X.20 soldado P3
148	2016112			Conduit douchette 10.10/10.20 P3	Tubería ducha de mano 10.10/10.20 P3
158	2018001			Bac collecte d'eau 6.20/10.20 P3	Bandeja de recogida de agua del horno 6.20/10.20 P3
163	2114799			Soutien KM soudé P3	Soporte KM soldado P3
166	2114817			Tôle de coffrage porte escamotable 10.10/10.20 P3	Chapa de revestimiento VST 10.10/10.20 P3
173	2117280			Kit SAV tampon de butée porte escamotable P3	Juego serv. técnico tampón VST P3
174	2117291			Kit SAV galet de guidage porte escamotable P3	Juego serv. técnico rodillo guía VST P3
175	2117299			Kit SAV fermeture couvercle P3	Juego serv. técnico cierre cubierta P3
176	2117300			Kit SAV plaque frontale OEB/OGS P3	Juego serv. técnico panel frontal OEB/OGS P3
177	2117301			Kit SAV plaque frontale OES/OGS P3	Juego serv. técnico panel frontal OES/OGS P3
178	2117302			Kit SAV plaque frontale OES/OGS Press & Go P3	Juego serv. técnico panel frontal OES/OGS Press & Go P3
185	2214144	EB4CD2031		Grille de protection du ventilateur DE 10.20 cpl P3	Chapa de aspiración DE 10.20 cpl P3
192	2214154	ES4CB3526		Grille de protection du ventilateur IN 10.20 cpl P3	Chapa de aspiración IN 10.20 cpl P3
202	2214192			Glissière 10.20 gauche soudée P3	Bastidor de suspensión 10.20 izquierda soldado P3
203	2216182			Glissière 10.20 droite soudée P3	Bastidor de suspensión 10.20 derecha soldado P3
212	2216682			Glissière 10.20 BN gauche soudée P3	Bastidor de suspensión 10.20 BN izquierda soldado P3
213	2217069			Glissière 10.20 BN droite soudée P3	Bastidor de suspensión 10.20 BN derecha soldado P3
214	2216796			Bride déshumidification cpl P3	Cubierta deshumectación cpl P3
221	2217006			Glissière 10.20 CCS gauche soudée P3	Bastidor de suspensión 10.20 CCS izquierda soldado P3
222	2217070			Glissière 10.20 CCS droite soudée P3	Bastidor de suspensión 10.20 CCS derecha soldado P3
228	2217279			Kit SAV tôle de protection sonde cuisson 10/12/20.20 IN	Juego serv. técnico chapa protectora sonda horno 10/12/20.20
229	2217281			Kit SAV cache de bypass P3	Juego serv. técnico cubierta bypass P3
230	2217288			Kit SAV régulateur de pression IN P3	Juego serv. técnico válvula reguladora de presión IN P
233	6002100			set de fermeture rapide pur grille de protection	Cierre rápido para chapa de aspiración
236	2217326			Kit SAV répartiteur d'injection 10.20 P3	Juego serv. técnico distribuidor de inyección 10.20 P3
243	2217333			Kit SAV tuyère d'aspersion 0.6 mm P3	Juego serv. técnico boquilla de inyección 0.6 mm P3
246	2314243			Générateur de vapeur EL/GAZ suspension modèles table et 12.2	Generador de vapor EL/GAZ soporte unidades mesa y 12.2 P3
252	2317308			Kit SAV GV EL 10.20/12.20/20.10 P3	Juego serv. técnico gV EL 10.20/12.20/20.10 P3
262	2514353			Porte 10.20 cpl P3	Puerta 10.20 cpl P3
271	2518482			Kit SAV porte intérieure 10.20 P3	Juego serv. técnico puerta interior 10.20 P3
276	2517292			Kit SAV charnière de porte intérieure P3	Juego serv. técnico bisagra de puerta interior P3
277	2517296			Kit SAV charnière sup. P3	Juego serv. técnico bisagra sup. P3
278	2517297			Kit SAV charnière inf. P3	Juego serv. técnico bisagra inf. P3
279	2608962			Reniflard cpl	Válvula de depresión cpl
280	2609347			Tuyau flexible d'aspiration pour nettoyeur	Manguera de aspiración para compartimento limpiador
281	2609349			Tuyau flexible d'aspiration pour agent de rinçage	Manguera de aspiración para compartimento abrillantador
282	2611010			Tête automatique d'extinction soud.	Cabeza automática de extinción sold.
283	2611184			Tuyère rotorique cpl.	Boquilla del rotor cpl
285	2614254			Contre-bride pour élément chauffant tubulaire-anneau double	Contrabrida para calentador tubular anillo doble P3
296	2616470			Bac de récupération de porte 6.20/10.20 cpl. P3	Cubeta recogedora de la puerta 6.20/10.20 cpl. P3
299	2617284			Kit SAV moteur triphasé 4/8p0l 0,9kW 200-240V 60Hz/200V 50Hz	Juego serv. técnico motor trifásico 4/8 polos 0,9kW 20
300	2617285			Kit SAV moteur triphasé 4/8p0l 0,9kW 380-415V 50Hz P3	Juego serv. técnico motor trifásico 4/8 polos 0,9kW 38
302	2617287			Kit SAV moteur triphasé 4p0l 0,9kW toutes tensions P3	Juego serv. técnico motor trifásico 4 polos 0,9kW toda
303	2617293			Kit SAV fixation d'hélice de ventilateur P3	Juego serv. técnico fijación del rodete de ventilador
304	2617294			Kit SAV fixation moteur P3	Juego serv. técnico fijación del motor P3
305	2617295			Kit SAV joint arbres moteur P3	Juego serv. técnico junta árbol motor P3
315	2216090			Couvercle boîtier air d'alimentation	Cubierta caja de entrada de aire mont P3
318	3007061			Filtre pour Convocare	Filtro para Convocare
335	3416730			Kit d'installation d'eau P3	Juego de instalación de agua P3
336	3417275			Kit pour régler joint de porte P3	Kit para ajustar junta de puerta P3
337	4007087			Attache cables 140x3.6	Cinta de sujeción para cables 140 x 3.6 resistente a la ca
338	5001041			Thermostat sécurité résistant à l'écrasement 340°C	Termostato seguridad resistente a la fractura 340°C
339	5001059			Electrovanne simple 220-240V	Válvula magnética
340	5001080			Electrovanne double 200-240V 50Hz	Válvula magnética doble 200-240V 50Hz
341	5002061			Kit SAV jeu de joints sonde à cœur	Juego serv. técnico de juego de juntas para sonda t. central
342	2219137			Kit SAV sonde à cœur sous-vide P3	Juego serv. técnico sonda de temperatura central "sous-vide" P3
344	5002094			Connecteur X2 OSC, OSG, OSP P2 P3	Connector X2 OSC, OSG, OSP P2 P3
346	5002096			Connecteur Picto "Press and Go" P2 P3	Connector Picto "Press and Go" P2 P3
347	5002100			Thermocouple sonde 3050 mm P2 P3	Termoelemento sonda 3050 mm P2 P3
348	5002104			Sécurité thermique thermocouple sonde 2.80 m P2 P3	Limitador de seguridad la termoelemento sonda 2.80 m P2 P3
349	5003075			Interrupteur magnétique de porte	Interruptor magnético de puerta
352	5008011			Pompe pour nettoyage de l'enceinte de cuisson P2 P3	Bomba para limpieza de la zona de cocción P2 P3
353	5008079			Pompe d'évacuation avec moteur synchrone 200-240V	Bomba evacuación con motor sincrónico 200-240V
354	5013051			Interrupteur manométrique pour nettoyage enceinte de cuisson P2 P3	Interruptor pulsante para limpieza autom. del interior del horno P2 P3
355	5009301			Commande électronique 5000 VM (Module d'alimentation) P2 P3	Mando 5000 VM (Módulo de alimentación) P2 P3
356	5009304			Cable d'alimentation SM-BM commande 5000 P2 P3	Cable de conexión SM a BM mando 5000 P2 P3
357	5009306			Capuchon touche 8,7 mm blanc commande électronique P2 P3	Tapa de pulsador 8,7 mm blanco P2 P3
358	5009315			Cable de connexion RS232 pour P2 P3	Cable de conexión RS232 para P2 P3
359	5009320			Bouton à bascule de réglage complet P2 P3	Balancéador de ajuste completo P2 P3
360	5011000			Valve à solénoïde triple 220-240V 50/60 Hz 180° P3	Válvula magnética triple 220-240V 50/60 Hz 180° P3
362	5011002			Distributeur d'eau DN 13 P3	Distribuidor de agua DN 13 P3
363	5011003			Pièce de raccord en T WA 2x3/4" 1x1/2" P3	Pieza de conexión en T WA 2x3/4" 1x1/2" P3
365	5012001			Connecteur direct 7pol. RM 5 mm P3	Conector directo 7pol. RM 5 mm P3
366	5012002			Connecteur direct 8pol. RM 5 mm P3	Conector directo 8pol. RM 5 mm P3
367	5012003			Connecteur direct 12pol. RM 3,5 mm P3	Conector directo 12pol. RM 3,5 mm P3
368	5012004			Connecteur direct 10pol. RM 3,5 mm P3	Conector directo 10pol. RM 3,5 mm P3
370	5013001			Sonde à cœur multipoint cpl. P3	Sonda de temp. central multipunto cpl. P3
372	5015002			Verre pour lampe de l'enceinte de cuisson P3	Cristal para luz del horno P3
373	5015003			Cadre pour lampe de l'enceinte de cuisson P3	Bastidor para luz del horno P3
374	5018028			Pompe à piston balancé MOD CP6 230V P3	Bomba a piston oscilante MOD CP6 230V P3
376	2619177			Kit SAV élément chauffant tubulaire Ø490 étoile 2x16,5 kW cpl. P3	Juego serv. técnico radiador tubular Ø490 estrella 2x16,5 kW cpl. P3
377	2619178			Kit SAV 280 thermoplongeur étoile 6,6 kW cpl. P3	Juego serv. técnico radiador inmers. L280 estrella 6,6 kW cpl. P3
378	2619179			Kit SAV thermoplongeur 420 étoile 9,9 kW cpl. P3	Juego serv. técnico radiador inmers. L420 estrella 9,9 kW cpl. P3
382	2619182			Kit SAV élément chauffant tubulaire Ø490 toron 2x16,5 kW 200V cpl. P3	Juego serv. técnico radiador tubular Ø490 versión cordones 2x16,5 kW 200
384	2619184			Kit SAV thermoplongeur L280 toron 6,6 kW 200V cpl. P3	Juego serv. técnico radiador de inmersión L280 versión cordones 6,6 kW 20
386	2619186			Kit SAV thermoplongeur L420 toron 9,9 kW 200V cpl. P3	Juego serv. técnico radiador de inmersión L420 versión cordones 9,9 kW 20
387	2619187			Kit SAV thermoplongeur L280 toron 6,6 kW 230V cpl. P3	Juego serv. técnico radiador de inmersión L280 versión cordones 6,6 kW 23

Pos	Art.-Nr	-->	-->	français	español
388	2619188			Kit SAV thermoplongeur L420 toron 9,9 kW 230V cpl. P3	Juego serv. técnico radiador de inmersión L420 versión cordones 9,9 kW 230
391	2619191			Kit SAV élément chauffant tubulaire Ø490 toron 2x16,5 kW 230V cpl. P3	Juego serv. técnico radiador tubular Ø490 versión cordones 2x16,5 kW 230
401	5018023			Ventilateur additional Sunon KD1212 PMBX-6A IP 54/55 P3	Ventilador adicional Sunon KD1212 PMBX-6A IP 54/55 P3
402	5019000			Sonde double niveau cpl. P3	Doble sonda de nivel cpl. P3
403	5019100			Commande électronique 5010 SM (Module de contrôle) P3	Mando 5010 SM (Módulo de mando) P3
404	5019101			Commande électronique 5010 BM (Module d'utilisation) P3	Mando 5010 BM (Módulo de mando) P3
406	5019104			Commande électronique 5010 KM (Module de communication) P3	Mando 5010 KM (Módulo de comunicación) P3
407	5019105			Commande électronique 5010 Press and Go-Modul P3	Mando 5010 Press and Go-Modul P3
409	6004039			Pied réglable en hauteur 2" mital avec bride de fixation an	Pie regulable para versión de barco con placa de brida a ato
410	6004044			Pied réglable	Pie regulable
411	6005005			Douchette 1/2"	Ducha de mano 1/2"
412	6005006			Tête de douchette 3/8"	Cabezal rociador 3/8"
413	6005007			Angle pour douchette	Angulo para ducha de mano
414	6005016			Joint plat 10x19x2mm ODC	Junta plana 10x19x2mm ODC
415	6005025			Joint plat 42,5x54x2mm P3	Junta plana 42,5x54x2mm P3
416	6005048			Joint de cheminée Ø 60mm	Manguito de membrana Ø 60mm
418	6005055			Joint en cuivre nickelé pour resistance circulaire 14x20	Junta tórica para calefacción de aire caliente niquelada 14x
419	6005068			Joint torique 42,5x5,33mm	Anillo tórico 43,82x5,33 P2 P3
420	2619149			Kit SAV interrupteur manométrique	Juego serv. técnico interruptor pulsante REI P3
421	6005236			Joint torique 53x3 pour pompe d'évacuation P2	Junta tórica 53x3 para bomba evacuación P2
422	6005254			Ecrou moleté M3 P2	Tuerca moleteada M3 P2
423	6005260			Joint pour thermocouple sonde P2 P3	Obturation para termoelemento sonda P2 P3
424	6005299			Gaine de protection pompe GV P2 P3	Casquillo de apoyo bomba GV P2 P3
428	6005409			Ecrou pour fixation tuyère P2	Tuerca para fijación para hilera P2
429	6005412			Tuyère 0,7 P2	Tobera 0,7 P2
430	6005413			Tuyère 1,5 P2	Tobera 1,5 P2
431	6005414			Raccord pour tuyaux (angle) 6mm	Unión de mangueras (ángulo) 6mm
432	6005416			Embout coude 6x1/8" 90°	Codo de expalme 6x1/8" 90°
433	2619150			Kit SAV raccord passe-cloison P3	Juego serv. técnico racor de paso del mamparo P3
434	6005427			Joint de cheminée Ø83 (DG60)	Manguito de membrana Ø83 (DG60)
435	6006086			Collier de serrage 1/2" 12-20mm P2/P3	Cinta de sujeción para mangueras 1/2" 12-20mm P2/P3
436	6006087			Collier de serrage 25-40mm P2/P3	Cinta de sujeción para mangueras 25-40mm P2/P3
437	6006089			Collier de serrage 40-60mm P2/P3	Cinta de sujeción para mangueras 40-60mm P2/P3
438	6006092			Ecrou hexagonal R 1 1/4" A2 P2 P3	Tuerca hexagonal R 1 1/4" A2 P2 P3
439	6006122			Collier de serrage 7-11mm ODgas P2 P3	Cinta de sujeción para mangueras 7-11mm ODgas P2 P3
440	2519151			Kit SAV charnière de porte intérieure AS P3	Juego serv. técnico bisagra de puerta interior P3
443	6010003			Hélice de ventilateur Ø 450x150 P3	Rueda de ventilador Ø 450x150 P3
444	6012000			Poignée de porte P3 cpl.	Empuñadura P3 cpl.
445	6012001			Valet de porte P3 cpl.	Gozne de puerta P3 cpl.
446	2619153			Kit SAV cale-porte escamotable P3	Juego serv. técnico tope de puerta VST P3
447	2619154			Kit SAV listel de support porte escamotable P3	Juego serv. técnico regleta de apoyo VST P3
448	2619155			Kit SAV listel de guidage inf. porte escamotable P3	Juego serv. técnico regleta de guía VST P3
449	6014000			Raccord de tuyau pompe côté refoulement P3	Empalme de manguera lado de impulsión P3
450	6014001			Raccord de tuyau pompe côté admission P3	Empalme de manguera lado de succión P3
451	6014003			Soupape d'équerre 1/2" x 1/2" P3	Válvula angular 1/2" x 1/2" P3
452	6014004			Soupape d'équerren enjoliveur P3	Válvula angular, embellecedor P3
459	6015000			Joint torique 67x4 P3	Junta tórica 67x4 P3
460	6015020			Joint pour enceinte de cuisson P3	Junta para luz del horno P3
462	6015023			Joint plat pour thermoplongeur P3	Junta plana para calentador de inmersión P3
463	6015024			Joint plat pour double chainons d'element de chauffe P3	Junta plana para anillo doble de radiador tubular P3
465	6015026			Joint version STC P3 G	Junta paso sonda de temperatura central P3 G
476	6015040			Joint plat pour sonde de niveau P3	Junta plana para sonda de nivel P3
478	6015042			Douille d'étanchéité bac de récupération P3	Boquilla de obturación cubeta recogedora de gotas P3
479	6015060			Joint en cuivre nickelé 18x24x1,5 P3	Junta en cobre niquelado 18x24x1,5 P3
480	6015062			Joint en cuivre 10x14 P3	Junta en cuivre 10x14 P3
481	6015100			Coude d'écoulement pour chaudière à vapeur P3	Codo de purga para generador de vapor P3
482	6015200			Ecarteur pour porte P3	Distanciador para puerta P3
484	6015248			Etrier de retenue pour porte P3 modèle sur table	Grapa retén puerta P3 aparato sobremesa
487	6015205			Raccord de tuyau de déshumidification P3	Empalme de manguera deshumidificación P3
489	6015212			Appui tôle d'aspiration P3	Soporte lámina de aspiración P3
490	6015213			Douille d'écartement 33mm P3	Casquillo distanciador motor 33mm P3
491	6015215			Angle raccord de tuyau 3/8"	Angulo empalme de manguera 3/8"
492	6015216			Injecteur IN P3	Boquilla IN P3
493	2619156			Kit SAV bloc de sécurité porte escamotable P3	Juego serv. técnico taco de seguridad VST P3
494	6015227			Ecrou hexagonal inch G 1/2" DIN 431 A2 P3	Tuerca hexagonal inch G 1/2" DIN 431 A2 P3
495	6015229			Douille Interrupteur manométrique P3	Casquillo roscado interruptor de presión P3
501	6015241			Broche d'appui EHG P3	Pasador de apoyo EHG P3
502	6015400			Raccord pour tuyaux Y-form 3/8" P3	Unión de mangueras en Y 3/8" P3
514	6016500			Absorption retour dispositif pour générateur de vapeur cpl.P	Reabsorción dispositivo de seguridad para vaporizador P3
515	6016517			Capuchon pour insert, gris Press and Go P3	Capuchón de tecla, gris Press and Go P3
517	6019020			Symboles pour Press and Go P3	Símbolos para Press and Go P3
520	6011010	EB4BD0905		Douchette modèles sur table P3	Ducha de mano aparatos sobremesa P3
520	6011010	ES4BE1588		Douchette modèles sur table P3	Ducha de mano aparatos sobremesa P3
521	6011012	EB4BD0905		Porte douchette modèles sur table P3	Soporte ducha de mano aparatos sobremesa P3
521	6011012	ES4BE1588		Porte douchette modèles sur table P3	Soporte ducha de mano aparatos sobremesa P3
522	7001066			Protection de coin avec insert métallique P2 P3	Cantonera zona apriete 9+6, 0,8-1. PVC con inserto metálico
524	7002006			Tuyau d'eau PVC sans insert polyform 6/2	Manguera de agua en PVC sin pieza intercalada, poliform. 6/2
525	7002002			Tuyau d'eau PVC sans insert rouge polyform 6/2	Manguera de agua en PVC sin pieza intercalada, rojo, poliform. 6/2
527	7002033			Tuyau d'eau chaude 3/8" P2 P3	Manguera de agua caliente 3/8" P2 P3
528	3417550			Kit trop-plein P3	Juego de desbordamiento P3
530	2617250			Kit SAV pompe détergent 230V P3	Juego serv. técnico unidad limpiadora de la bomba 230 V P3
533	2016162	12/06		Conduit 2 eau X.20 à partir de 01/07 soudé P3	Tubería 2 agua X.20 a partir de 01/07soldado P3
533	2016162	12/06		Conduit 2 eau X.20 à partir de 01/07 soudé P3	Tubería 2 agua X.20 a partir de 01/07soldado P3
534	2016164	12/06		Conduit 1 eau X.20 à partir de 01/07 soudé P3	Tubería 1 agua X.20 a partir de 01/07soldado P3
534	2016164	12/06		Conduit 1 eau X.20 à partir de 01/07 soudé P3	Tubería 1 agua X.20 a partir de 01/07soldado P3
535	2016166	12/06		Conduit détergent 6.20/10.20/12.20 à partir de 01/07 soudé P3	Tubería limpiador 6.20/10.20/12.20 a partir de 01/07 soldado P3
535	2016166	12/06		Conduit détergent 6.20/10.20/12.20 à partir de 01/07 soudé P3	Tubería limpiador 6.20/10.20/12.20 a partir de 01/07 soldado P3
542	7011005			Joint de porte 10.20 P3	Junta de puerta 10.20 P3
545	7011010			Joint platine avant P3	Junta panel frontal P3
548	7012003			Tuyau d'évacuation d' air 800 mm de long 10.20 P3	Tubo de salida de aire 800 mm 10.20 P3
558	7012015			Tuyau de refroidissement de pompe 530 mm de long P3	Manguera de refrigerador para bomba, largo 530 mm P3
565	7012071			Gaine douchette 10.10/10.20 P3	Manguera de ducha 10.10/10.20 P3
568	7012080			Tuyau 1/2" P3	Manguera 1/2" P3
574	7012301			Tube de silicon 550 mm D. 12x2 6.20/10.2	Manguera de silicona 550 mm D. 12x2 6.20/10.2
575	7012302			Tube EPDM 6x2 mm	Manguera EPDM 6x2 mm
576	7015200			Démonteur poww ventilateur P3	Extractor para ventilador P3
577	8001012			Vis à tête bombée M3x6 A2 P3	Tornillo alomado M3x6 A2 P3
579	8001024			Vis à tête bombée M4x10	Tornillo alomado M4x10
585	8002043			Vis à tête conique bombée M6x12 A2 P2 P3	Tornillo con cabeza avellanada gota de sebo M6x12 A2 P2 P3
587	8003029			Vis MLF M5x10 A2 P2 P3	Tornillo MLF M5x10 A2 P2 P3
588	8003030			Vis MLF M5x15 A2	Tornillo MLF M5x15 A2
589	8003032			Vis MLF M6x20 A2	Tornillo MLF M6x20 A2
590	8003035			Vis à six pans creux M5x10 A2 P2 P3	Tornillo hexagonal M5x10 A2 P2 P3
592	8003046			Vis hexagonale M6 x 30	Tornillo de cabeza hexagonal M6 x 30
594	8004012			Ecrou hexagonal M3 A2 P2 P3	Tuerca hexagonal M3 A2 P2 P3
597	8005021			Rondelle 4.3 A2 DIN125 P2/P3	Arandela 4.3 A2 DIN125 P2/P3
598	8005040			Rondelle 6.4 A2 DIN 125 P2/P3	Arandela 6.4 A2 DIN125 P2/P3

Pos	Art.-Nr	-->	-->	français	español
600	8006011			Rondelle élastique B3 A2 P2/P3	Arandela elástica B3 A2 P2/P3
602	8006058			Rondelle de sécurité Schnorr S5 P2/P3	Disco Schnorr S5 P2/P3
606	8009030			Entretoise 11,3mm P2	Casquillo distanciador 11,3mm P2
607	8009057			Bride de serrage pour fil D.36 noir P2/P3	Abrazadera de alambre D.36 negro P2/P3
608	8009058			Bride de serrage D. 10	Abrazadera D. 10
609	8002015			Vis à tête bombée M3x10 A2	Tornillo de cabeza avellanada M3x10 A2
610	8017008			Cliquet écrou M3 A2 P3 PA	Tuerca con apoyo de dientes de bloqueo M3 A2 P3
611	8010001			Vis à six pans creux DIN EN ISO 10642 M6x35 A2 P3	Tornillo de hexágono int. DIN EN ISO 10642 M6x35 A2 P3
614	8013003			Vis à tête cylindrique DIN 7984 - M6x70 A2 P3	Tornillo cilíndrico DIN 7984 - M6x70 A2 P3
615	8013004			Vis à six pans creux M4x10 A2 P3	Tornillo hexagonal M4x10 A2 P3
621	8015000			Vis MLF M6x8 A2 P3	Tornillo MLF M6x8 A2 P3
622	8016000			Rondelle à éventail Ø20mm P3	Arandela de frenado Ø20mm P3
624	8016002			Rondelle à éventail S4 A2 P3	Arandela de frenado S4 A2 P3
625	8017010			Cliquet écrou M5 A4 P3	Tuerca con apoyo de dientes de bloqueo M5 A4 P3
626	8017011			Cliquet écrou M6 A4 P3	Tuerca con apoyo de dientes de bloqueo M6 A4 P3
628	8019004			Capuchon vis d'obturation P3	Caperuza tornillo de cierre P3
629	8019010			Bride métallique D.16 P3	Abrazadera metálica D.16 P3
632	8014006			Chape Soupape d'équerre 1/2" x 1/2" P3	Caperuza válvula angular 1/2" x 1/2" P3
635	2618779			Kit SAV ampoule électrique 230V/25W P3	Juego serv. técnico lámpara incandescente 230V/25W P3
636	2618780			Kit SAV éclairage enceinte de cuisson complet P3	Juego serv. técnico luz del área de cocción compl. P3
641	2618785			Kit SAV fixation commande P3	Juego serv. técnico sujeción del mando P3
691	2619140			Kit SAV guide rail porte escamotable 30x16 X.20 P3	Juego serv. técnico carril guía VST 30x16 X.20 P3
692	2619141			Kit SAV galet de guidage porte escamotable 30x16 P3	Juego serv. técnico rodillo guía VST 30x16 P3
696	2619145			Kit SAV porte escamotable 10.20 cpl. P3	Juego serv. técnico 10.20 cpl P3
703	2114744	EB4BE0970		Couvercle AR EL/GAZ IN 10.20 cpl. P3	Cubierta tras EL/GAS IN 10.20 cpl P3
703	2114744	ES4BE1586		Couvercle AR EL/GAZ IN 10.20 cpl. P3	Cubierta tras EL/GAS IN 10.20 cpl P3
717	2114784	EB4BE0970		Couvercle gauche 10.20 cpl. P3	Cubierta izq 10.20 cpl P3
717	2114784	ES4BE1586		Couvercle gauche 10.20 cpl. P3	Cubierta izq 10.20 cpl P3
724	2115444			Plaque frontale 10.20 préassemblée P3	Parte frontal 10.20 vormont P3
730	2114634			Pièce d'angle AR gauche 10.10/10.20 P3	Esquina tras izq 10.10/10.20 P3
734	2114702			Couvercle extérieur EL 6.20/10.20 P3	Cubierta externa EL 6.20/10.20 P3
734	2114702			Couvercle extérieur EL 6.20/10.20 P3	Cubierta externa EL 6.20/10.20 P3
751	2114508			Couvercle section de pompe P3	Cubierta sección de bomba P3
760	2117414	EB4BE0971		Couvercle gauche enfoncé 10.20 cpl. P3	Cubierta izq insertada 10.20 cpl P3
760	2117414	ES4BE1587		Couvercle gauche enfoncé 10.20 cpl. P3	Cubierta izq insertada 10.20 cpl P3
767	2117434	EB4BE0971		Couvercle AR enfoncé EL/GAZ IN 10.20 cpl. P3	Cubierta tras insertada EL/GAS IN 10.20 cpl P3
767	2117434	ES4BE1587		Couvercle AR enfoncé EL/GAZ IN 10.20 cpl. P3	Cubierta tras insertada EL/GAS IN 10.20 cpl P3
791	2218093	EB4CD2032		Grille de protection du ventilateur RV DE 10.20 cpl. P3	Chapa aspir. RV DE 10.20 cpl P3
792	2218096	ES4CB3527		Grille de protection du ventilateur RV IN 10.20 cpl. P3	Chapa aspir. RV IN 10.20 cpl P3
801	8009022			Ecrou de tôle 14x11 filetage 4,8	Tuerca de chapa 14x11 rosca 4,8
802	8012003			Vis autotaraudeuse à tête bombée 4,8x32 DIN7981 A2 P3	Tornillo de chapa avellanado 4,8x32 DIN7981 A2 P3
803	2114627	app. 01/07	app. 01/07	Trappe au sol condensateur P3	Cubierta del fondo del condensador P3
805	2119228	app. 01/07		Trappe au sol condensateur avec trop-plein gauche P3	Cubierta del fondo condensador con reboso izq P3
902	3007029			Convocare bidon vide 10 L	Convocare bidón vacío 10 L
903	6009016			Logo "C" rouge 90x62x2mm	Letra "C" de plástico roja 90x62x2mm
904	6019104			Autocollant: Qualité de l'eau et raccord, P3	Etiqueta: Calidad de agua y conexión, P3
905	6019106			Autocollant: Données de gaz, P3	Etiqueta: Datos de gas, P3
906	6019107			Autocollant: Nettoyage manuel, P3	Etiqueta: Limpieza manual, P3
907	7002024			Tuyau d'évacuation des graisses 1" pour version petit robine	Manguera de salida de grasa 1" para la versión para pollos
908	7003066			joint pour carte électronique 9x3	Cinta de obturación 9x3
909	7003087			Cartouche à graisse 400 g portes frontales OD P2 P3	Cartucho de grasa 400g. Puerta V OD P2 P3
910	7004012			Loctite Typ 243	Loctite 243 10ml P2/P3
911	7004013			Vernis de sécurité pour vis	Laca de bloqueo P2 P3
912	7004020			Tube de colle Silicone E 43	Cola de silicona E 43
914	7014003			Loctite 8001 - graisse P3	Loctite 8001 - Lubricante P3
915	3019007			Kit SAV pour appareil d'analyse de l'eau	Juego serv. técnico para aparato de análisis de agua
916	5019200			Convertisseur USB à RS232 P3	Convertidor USB para RS232 P3

Sous réserve de modifications techniques, de nouveaux développements et d'erreurs.

Nos reservamos el derecho de nuevos desarrollos técnicos, modificaciones y errores.



Pos	Art.-Nr	-->	-->	deutsch	english
101	2002042		EB4BD0904	Aufhängung f. Handbrause	Holder for hand shower P1 P2 P3
101	2002042		ES4BE1587	Aufhängung f. Handbrause	Holder for hand shower P1 P2 P3
102	2004035			Halterung f. Kabel KTM-Fühler P2 P3	Mount for cable, core temperature sensor probe P2 P3
123	2012115			Kondensator Tischgerät m Überlauf links kpl. P3	Condenser, tabletop model with overflow on left complete P3
124	2012102			Halter Kondensator P3	Bracket, condenser P3
125	2012103			Einsatzdüse Kondensator P3	Nozzle, condenser P3
127	2013002			Vollkegeldüse 45° 1/8" P3	Full cone nozzle 45° 1/8" P3
128	2014003			Rastplatte Oberteil Tür P3	Retaining plate, upper part, door P3
129	2014005			Silikonfeder Tür P3	Silicon spring door P3
130	2014007			Scharnierplatte Unterteil kpl. P3	Lower hinge plate cpl. door P3
131	2619152			KD-Set Rasterklotz Schlitzenplatte P3	Customer service set retaining block, sliding plate P3
132	2614740			Führungsbügel Tischgeräte VST P3	Guide clip VST tabletop models P3
135	2016001			Silikonschlauch Bypass 6.20/10.20 P3	Silicon tube bypass 6.20/10.20 P3
139	2016007			Meßrohr P3	Measurement pipe P3
141	2016019	12/06		Rohrleitung Reinger Decke 6.20/10.20/12.20 geschw. P3	Pipeline cleaner cover x.20 welded P3
141	2016019	12/06		Rohrleitung Reinger Decke 6.20/10.20/12.20 geschw. P3	Pipeline cleaner cover x.20 welded P3
143	2016021	12/06		Rohrleitung-2 Wasser X.20 geschw. P3	Pipeline 2 water X.20 welded P3
143	2016021	12/06		Rohrleitung-2 Wasser X.20 geschw. P3	Pipeline 2 water X.20 welded P3
144	2016022	12/06		Rohrleitung-1 Wasser X.20 geschw. P3	Pipeline 1 water X.20 welded P3
144	2016022	12/06		Rohrleitung-1 Wasser X.20 geschw. P3	Pipeline 1 water X.20 welded P3
145	2016072			Rohrleitung IN X.20 geschw P3	Pipeline IN X.20 welded P3
148	2016112			Rohrleitung Handbrause 10.10/10.20 P3	Pipeline handshower 10.10/10.20 P3
158	2018001			Gerätetropfwanne 6.20/10.20 P3	Device drip pan 6.20/10.20 P3
163	2114799			Trägerblech KM geschw P3	Support KM welded P3
166	2114817			Verkleidungsblech VST 10.10/10.20 P3	Cover panel VST 10.10/10.20 P3
173	2117280			KD-Set Anschlagpuffer VST P3	Customer service set for stop buffer VST P3
174	2117291			KD-Set Führungsrolle VST V-Form P3	Customer service set for guide roller VST P3
175	2117299			KD-Set Verschluss Abdeckung P3	Customer service set for cover seal P3
176	2117300			KD-Set Frontplatte OEB/OGS P3	Customer service set for front plate OEB/OGS P3
177	2117301			KD-Set Frontplatte OES/OGS P3	Customer service set for front plate OES/OGS P3
178	2117302			KD-Set Frontplatte OES/OGS Press & Go P3	Customer service set for front plate OES/OGS Press & Go P3
185	2214144	EB4CD2031		Ansaugblech DE 10.20 kpl P3	Suction panel DE 10.20 cpl P3
192	2214154	ES4CB3526		Ansaugblech IN 10.20 kpl P3	Suction panel IN 10.20 cpl P3
202	2214192			Einhängegestell 10.20 links geschw P3	Rack 10.20 left welded P3
203	2216182			Einhängegestell 10.20 rechts geschw P3	Rack 10.20 right welded P3
212	2216682			Einhängegestell 10.20 BN links geschw P3	Rack 10.20 BN left welded P3
213	2217069			Einhängegestell 10.20 BN rechts geschw P3	Rack 10.20 BN right welded P3
214	2216796			Abdeckung Entfeuchtungsrinne kpl P3	Cover dehumidification channel cpl P3
221	2217006			Einhängegestell 10.20 CCS links geschw P3	Rack 10.20 CCS left welded P3
222	2217070			Einhängegestell 10.20 CCS rechts geschw P3	Rack 10.20 CCS right welded P3
228	2217279			KD-Set Abschirmblech Garraumfühler 10.20/12.20/20.10 IN P3	Service set screen plate i oven chamber sensor 10/12/20.10 I
229	2217281			KD-Set Bypass-Abdeckung P3	Customer service set for bypass cover P3
230	2217288			KD-Set Druckregulierungsventil IN P3	Customer service set for pressure regulating valve IN P3
233	6002100			Schnellverschluss-Ansaugblech	replacement quick fastener for suction panel
236	2217326			KD-Set Einspritzverteiler 10.20 P3	Customer service set for fuel injection distributor 10.20 P3
243	2217333			KD-Set Einspritzdüse 0.6 mm P3	Customer service set for fuel injection nozzle 0.6 mm P3
246	2314243			DE EL/GAS Aufhängung Tischgeräte u. 12.20 P3	Steam generator EL/GAS suspension countertop models and 12.2
252	2317308			KD-Set DE EL 10.20/12.20/20.10 P3	Customer service set DE EL 10.20/12.20/20.10 P3
262	2514353			Tür 10.20 kpl P3	Door 10.20 cpl P3
271	2518482			KD-Set Innentür 10.20 P3	Customer service set interior door 10.20 P3
276	2517292			KD-Set Innentürscharnier P3	Customer service set for interior door hinge P3
277	2517296			KD-Set Scharnier ob P3	Customer service set for upper hinge P3
278	2517297			KD-Set Scharnier unt P3	Customer service set for lower hinge P3
279	2608962			Unterdrucksicherung kpl	Suction relief device complete P2 P3
280	2609347			Kanister-Saugschlauch Reiniger kpl	Suction tube for detergent
281	2609349			Kanister-Saugschlauch Düsenpülung kpl	Suction tube for flushing agent
282	2611010			Sprinklerdüse geschweißt	Sprinkler head welded
283	2611184			Rotordüse kpl	Rotor nozzle complete
285	2614254			Gegenflansch für Rohrheizkörper Doppelping P3	Counterflange for tubular heating element, double- ...
296	2616470			Türtropfwanne 6.20/10.20 kpl P3	Door drip tray 6.20/10.20 cpl P3
299	2617284			KD-Set Drehstrommotor 4/8pol 0,9kW 200-240V 60Hz/200V 50Hz P	Customer service set for 3-phase motor 4/8-pin 0.9kW 200-240
300	2617285			KD-Set Drehstrommotor 4/8pol 0,9kW 380-415V 50Hz P3	Customer service set for 3-phase motor 4/8-pin 0.9kW 380-415
302	2617287			KD-Set Drehstrommotor 4pol 0,9kW alle Spannungen P3	Customer service set for 3-phase motor 4-pin 0.9kW all volta
303	2617293			KD-Set Lüfterradbefestigung P3	Customer service set for fan wheel mounting P3
304	2617294			KD-Set Motorbefestigung P3	Customer service set for motor mounting P3
305	2617295			KD-Set Motorwellendichtung P3	Customer service set for motor shaft seal P3
315	2216090			Abdeckung Zulufkasten mont P3	Cover, air inlet box assembled P3
318	3007061			Schmutzsieb für Convocare	Filter for Convocare
335	3416730			Wasserinstallationsset P3	Water installation set P3
336	3417275			Nachstellset Türdichtung P3	Kit for adjusting door gasket P3
337	4007087			Kabelbinder 140 x 3,6; hitzebeständig bis 220°C	Cable tie 140 x 3,6 heat resistant to 220°C
338	5001041			Sicherheits-Temperaturbegrenzer eigenbruchsicher 340°C	Safety temperature limiter, internal breakage-proof
339	5001059			Einfachmagnetventil 220/240V 50/60 Hz	Solenoid valve 220/240 V ODgas
340	5001080			Doppelmagnetventil 220-240V 50/60Hz	Double solenoid valve 220 - 240V 50Hz
341	5002061			KD-SET KTM-Dichtungssatz	Customer service seal set for CTS
342	2219137			KD-Set KTM-Fühler Sous-Vide P3	Customer service set CTS probe "sous vide" P3
344	5002094			Stecker X2 OSC, OSG, OSP P2 P3	Plug X2 OSC, OSG, OSP P2 P3
346	5002096			Stecker X11, X12 Picto "Press and Go" P2 P3	Plug Picto "Press and Go" P2 P3
347	5002100			Thermoelementfühler 3050 mm P2 P3	Thermocouple probe 3050 mm P2 P3
348	5002104			STB Thermoelementfühler 2,80 m P2 P3	Safety temperature limiter (STB) thermocouple sensor 2.80m P
349	5003075			Türkontaktschalter berührungslos:28.57x19.05x6.35,2Langlöch.	Door magnet switch
352	5008011			Pumpe für Garraumreinigung 200-240V P2 P3	Pump for auto cleaning 200-240V P2 P3
353	5008079			Entleerungspumpe mit Synchronmotor 200-240V	Drain pump with synchronous motor 200-2
354	5013051			Druckschalter für automatische Garraumreinigung P2 P3	Pressure switch for auto. oven cleaning P2 P3
355	5009301			Steuerung 5000 VM (Versorgungsmodul) P2 P3	Controller, 5000 supply module P2 P3
356	5009304			Verbindungskabel SM auf BM Steuerung 5000 P2 P3	Connection cable SM to BM electronic board 5000 P2 P3
357	5009306			Tasterkappe 8,7 mm weiß P2 P3	Cap for key 8,7 mm white electronic P2 P3
358	5009315			Anschlußkabel RS232 für P2 P3	Connection cable RS232 for P2 P3
359	5009320			Einstellwippe komplett P2 P3	Adjusting rocker complete P2 P3
360	5011000			Dreifachmagnetventil 220-240V 50/60 Hz 180° P3	Solenoid valve triple 220-240V 50/60 Hz 180° P3
362	5011002			Wasserverteiler DN 13 P3	Water distributor DN 13 P3
363	5011003			T-Verbindungsstück WA 2x3/4" 1x1/2" P3	T-joining piece WA 2x3/4" 1x1/2" P3
365	5012001			Stecker direkt 7pol. RM 5 mm P3	Plug direct 7pol. RM 5 mm P3
366	5012002			Stecker direkt 8pol. RM 5 mm P3	Plug direct 8pol. RM 5 mm P3
367	5012003			Stecker direkt 12pol. RM 3,5 mm P3	Plug, direct, 12-pin RM 3,5 mm P3 ZEC 1
368	5012004			Stecker direkt 10pol. RM 3,5 mm P3	Plug, direct, 10-pin RM 3,5 mm P3 ZEC 1
370	5013001			Kerntemperatur-Meßfühler Mehrpunkt kpl. P3	CTS, multipoint complete P3
372	5015002			Glas für Garraumleuchte P3	Glass for cooking space lamp P3
373	5015003			Rahmen für Garraumleuchte P3	Rahmen für Garraumleuchte P3
374	5018028			Schwingkolbenpumpe MOD CP6 230V P3	Piston pump MOD CP6 230V P3
376	2619177			KD-Set RHK Ø490 Stern 2x16,5 kW 230V kpl. P3	Customer service set, tubular heating element Ø490 star 2x16.5 kW complete
377	2619178			KD-Set THK L280 Stern 6,6 kW 230V kpl P3	Customer service set, immersion heater L280 star 6.6 kW complete P3
378	2619179			KD-Set THK L420 Stern 9,9 kW 230V kpl P3	Customer service set, immersion heater L420 star 9.9 kW complete P3
382	2619182			KD-Set RHK Ø490 Litze 2x16,5 kW 200V kpl P3	Customer service set, tubular heating element Ø490 braid 2x16.5 kW 200 V
384	2619184			KD-Set THK L280 Litze 6,6 kW 200V kpl P3	Customer service set, immersion heater L280 braid 6.6 kW 200 V complete
386	2619186			KD-Set THK L420 Litze 9,9 kW 200V kpl P3	Customer service set, immersion heater L420 braid 9.9 kW 200 V complete
387	2619187			KD-Set THK L280 Litze 6,6 kW 230V kpl P3	Customer service set, immersion heater L280 braid 6.6 kW 230 V complete

Pos	Art.-Nr	-->	-->	deutsch	english
388	2619188			KD-Set THK L420 Litze 9,9 kW 230V kpl P3	Customer service set, immersion heater L420 braid 9.9 kW 230 V complete
391	2619191			KD-Set RHK 0490 Litze 2x16,5 kW 230V kpl P3	Customer service set, tubular heating element 0490 braid 2x16.5 kW 230 V
401	5018023			Zusatzlüfter Sunon KD1212 PMBX-6A IP 54/55 P3	Additional fan Sunon KD1212 PMBX-6A IP 54/55 P3
402	5019000			Doppelniveausonde P3 kpl	Double-level probe P3 complete
403	5019100			Steuerung 5010 Steuermodul SM P3	Controller, 5010 control module P3
404	5019101			Steuerung 5010 Bedienmodul BM P3	Controller, 5010 operating module P3
406	5019104			Steuerung 5010 Kommunikationsmodul KM P3	Electronic board 5010 KM (Communication module) P3
407	5019105			Steuerung 5010 Press and Go-Modul P3	Controller, 5010 Press and Go-Modul P3
409	6004039			Stellfuß verstellbar 2" Schiffsausführung	Adjustable foot 2" Marine Version
410	6004044			Gerätefuß verstellbar 2" Metall	Device foot, adjustable 2" metal P2 P3
411	6005005			Handbrause 1/2" Außengewinde	Hand shower 1/2" outside thread
412	6005006			Brausekopf 3/8"	Shower head 3/8"
413	6005007			Winkel für Handbrause	Bracket for hand shower
414	6005016			Flachdichtung 10x19x2 mm Novapress 800F ODC	Flat seal 10x19x2mm ODC P2 P3
415	6005025			Flachdichtung 42,5 x 54 x 2 f. Dichtung 1 1/4"	Flat seal d=42.5x54x2 mm
416	6005048			Membrantülle Ø 60 (DG 48), Polychloropren-Kautschuk, Stanz-o60	Membrane grommet DG 48 Ø 60mm
418	6005055			Dichtring 14,5x20x2, best. geg. V. Wasser, Dampf, Gas; -55-+300°C	Sealing ring 14x20 copper nickel plated for heating element
419	6005068			O-Ring 42,5x5,33mm, Silikon Gummi	O-ring 42.5x5.33mm
420	2619149			KD-Set Druckschalter REI P3	Customer service set, pressure switch REI P3
421	6005236			O-Ring 53x3 f. Dampferzeuger Entleerungspumpe P2	O-Ring 53x3 for steam generator emptying pump P2
422	6005254			Rändelmutter M3 P2	Knurled nut M3 P2 P3
423	6005260			Thermoelementfühler-Dichtung P2 P3	Thermocouple sensor seal P2 P3
424	6005299			Stützhülse DE-Pumpe P2 P3	Support bushing steam generator pump P2 P3
428	6005409			Mutter für Düsenhalterung P2	Nut for nozzle holder P2
429	6005412			Düse 0,7 P2	Nozzle 0,7 P2
430	6005413			Düse 1,5 P2	Nozzle 1,5 P2
431	6005414			Winkel-Schlauchverbindungsstutzen 6mm	Hose coupling (elbow) 6mm
432	6005416			Winkelanschlussstück 6x1/8" 90°	Angle connector 6x1/8" 90° P2 P3
433	2619150			KD-Set Schottverschraubung P3	Customer service set, bulkhead union P3
434	6005427			Membrantülle Ø83 (DG60)	Membrane grommet Ø83 (DG60)
435	6006086			Schlauchbinder 1/2" 12-20mm	Hose clip 1/2" 12-20mm
436	6006087			Schlauchbinder 25-40mm	Hose clamp 25-40 mm P2/P3
437	6006089			Schlauchbinder 40-60mm	Hose clamp 40-60 mm P2/P3
438	6006092			Sechskantmutter V2A R 1 1/4"	Hexagon nut R 1 1/4" A2 P2 P3
439	6006122			Schlauchbinder 7-11mm ODgas	Hose clamp 7-11 mm OD gas P2 P3
440	2519151			KD-Set Innentürscharnier AS P3	Customer service set for interior door hinge P3
443	6010003			Ventilatorrad Ø 450x150 P3	Fan wheel Ø 450x150 P3
444	6012000			Drehhebelverschluss kpl. P3	Rotating lever lock, complete P3
445	6012001			Kloben kpl. P3	Block, complete P3
446	2619153			KD-Set Türanschlag VST P3	Customer service set, door stop VST P3
447	2619154			KD-Set Stützleiste VST P3	Customer service set, support strip VST P3
448	2619155			KD-Set Führungsleiste vnt VST P3	Customer service set, guide strip, lower VST P3
449	6014000			Schlauchanschluss Pumpen Druckseite P3	Hose connection, pump pressure side P3
450	6014001			Schlauchanschluss Pumpen Saugseite P3	Hose connection, pump suction side P3
451	6014003			Eckventil 1/2" x 1/2" P3	Corner valve 1/2" x 1/2" P3
452	6014004			Eckventil Zierblende P3	Corner valve, ornamental cap P3
459	6015000			O-Ring 67x4 P3	O-ring 67x4 P3
460	6015020			Dichtung Garraumleuchte P3	Seal for oven lamp P3
462	6015023			Flachdichtung für Tauchheizkörper P3	Flat seal for immersion heating element P3
463	6015024			Flachdichtung f. Rohrheizkörper Doppelling P3	Flat seal for twin ring of heating element P3
465	6015026			Dichtung KTM-Durchführung P3 G	Seal, core temperature sensor feed-through P3 G
476	6015040			Flachdichtung für Doppelniveausonde P3	Flat seal for water level probe P3
478	6015042			Dichtungstülle Tropfwanne P3	Sealing socket for drip tray P3
479	6015060			Kupfer-Dichtring vernickelt 18x24x1,5 P3	Copper seal ring nickel-plated 18x24x1.5 P3
480	6015062			Kupfer-Dichtring 10x14 vernickelt P3	Copper seal ring 10x14 nickel-plated P3
481	6015100			Ablaufwinkel für Dampferzeuger P3	Elbow for steam generator drainage P3
482	6015200			Abstandshalter Tür P3	Spacer for door P3
484	6015248			Halteklammer Tür P3 Tischgerät	Retaining clamp, door P3 countertop model
487	6015205			Schlauchanschluss Entfeuchtung P3	Hose connection dehumidifier P3
489	6015212			Auflagestift Ansaugblech P3	Support pin, intake panel P3
490	6015213			Abstandsbuchse Motor 33mm P3	Spacer bushing, motor 33 mm P3
491	6015215			Winkel-Schlauchanschluss 3/8" m. Dichtung P3	Elbow hose connection 3/8" with seal
492	6015216			Düse IN P3	Nozzle IN P3
493	2619156			KD-Set Sicherungsklotz VST P3	Customer service set, security block VST P3
494	6015227			Rohrmutter G 1/2" DIN 431 A2 P3	Hexagon inch nut G 1/2" DIN 431 A2 P3
495	6015229			Gewindehülse Druckschalter P3	Threaded bushing, pressure switch P3
501	6015241			Auflagestift EHG P3	Support pin, EHG P3
502	6015400			Schlauchtülle Y-Stück 3/8" P3	Hose coupling Y-form 3/8" P3
514	6016500			Rücksaugabsicherung für DE kpl. P3	Back absorption safety device for steam generator cpl. P3
515	6016517			Tasterkappe grau Press and Go P3	Push button cap grey Press and Go P3
517	6019020			Press and Go Symbole P3	Symbols for Press and Go P3
520	6011010	EB4BD0905		Handbrause Tischgeräte P3	Hand shower, table top units P3
520	6011010	ES4BE1588		Handbrause Tischgeräte P3	Hand shower, table top units P3
521	6011012	EB4BD0905		Aufhängung Handbrause Tischgerät P3	Holder for hand shower, table top units P3
521	6011012	ES4BE1588		Aufhängung Handbrause Tischgerät P3	Holder for hand shower, table top units P3
522	7001066			Kantenschutzprofil 9+6 Klemmber 0.8-1, PVC m. Metallklemmb/nd.	Edge protector with metal insert P2 P3
524	7002006			PVC-Wasserschlauch ohne Einlagen Polyform 6/2	PVC hose without lining polyform 6/2
525	7002002			PVC-Wasserschlauch ohne Einlagen rot Polyform 6/2	PVC hose without lining, red polyform 6/2
527	7002033			Heisswasserschlauch 3/8" P2 P3	Water hose for hot water 3/8" P2 P3
528	3417550			Überlaufset P3	Overflow set P3
530	2617250			KD-Set Reinigerpumpeneinheit 230V P3	Customer service set, cleaner pump unit 230V P3
533	2016162	12/06		Rohrleitung-2 Wasser X.20 ab 01/07 P3	Pipeline 2 water X.20 from 01/07, welded P3
533	2016162	12/06		Rohrleitung-2 Wasser X.20 ab 01/07 P3	Pipeline 2 water X.20 from 01/07, welded P3
534	2016164	12/06		Rohrleitung-1 Wasser X.20 ab 01/07 P3	Pipeline 1 water X.20 from 01/07, welded P3
534	2016164	12/06		Rohrleitung-1 Wasser X.20 ab 01/07 P3	Pipeline 1 water X.20 from 01/07, welded P3
535	2016166	12/06		Rohrleitung Reiniger Decke 6.20/10.20/12.20 ab 01/07 P3	Pipeline cleaner cover 6.20/10.20/12.20 from 01/07 welded P3
535	2016166	12/06		Rohrleitung Reiniger Decke 6.20/10.20/12.20 ab 01/07 P3	Pipeline cleaner cover 6.20/10.20/12.20 from 01/07 welded P3
542	7011005			Türdichtung 10.20 P3	Door gasket 10.20 P3
545	7011010			Dichtung Frontplatte P3	Gasket front cover P3
548	7012003			Abluftschlauch 770 mm lg. 10.20 P3	Air outlet hose 800mm long 10.20 P3
558	7012015			Kühlerschlauch für Pumpe 530 mm lang P3	Radiator hose for pump 530 mm long P3
565	7012071			Brauseschlauch 10.10/10.20 P3	Shower hose 10.10/10.20 P3
568	7012080			Heisswasserschlauch 1/2" P3	Hose 1/2" P3
574	7012301			Silikonschlauch 550 mm d. 12x2 6.20/10.20 P3	Silicon tube 550 mm d. 12x2 6.20/10.2
575	7012302			EPDM-Schlauch ohne Einlage 6x2mm schwarz Pr P3	EPDM hose, unlined 6x2 mm black
576	7015200			Abzieher für Lüfterrad P3	Drawer for fan wheel P3
577	8001012			Linsenschraube M3x6 DIN7986 A2	Oval head screw M3 x 6 DIN7986 A2
579	8001024			Linsenschraube M4x10 DIN7985 A2	Oval head screw M4 x 10
585	8002043			Linsenschraube M6x12 DIN 966 A2 P2 P3	Rounded countersunk head screw M6x12 A2 P2 P3
587	8003029			MLF-Schraube M5x10 A2 P2 P3	MLF screw M5x10 A2 P2 P3
588	8003030			MLF-Schraube M5x15 A2	MLF-screw M5x15 A2
589	8003032			MLF-Schraube M6x20 A2	MLF Screw M6x20 A2
590	8003035			Sechskantschraube M5x10 A2 P2 P3	Hexagon bolt M5x10 A2 P2 P3
592	8003046			Sechskantschraube M6x30 DIN933 A2	Hexagon bolt M6x30 A2 P3
594	8004012			Sechskantmutter M3 DIN934 A2	Hexagon nut M3 A2 P2 P3
597	8005021			Scheibe 4.3 DIN125 A2	Washer 4.3 A2 DIN 125 P3
598	8005040			Scheibe 6.4 DIN125 A2	Washer 6.4 A2 DIN 125 P2/P3

Pos	Art.-Nr	-->	-->	deutsch	english
600	8006011			Federring B3 DIN127 A2	Spring ring B3 A2 P2/P3
602	8006058			Schnorr-Sicherungsscheibe S5 P2/P3	Schnorr lock washer S5 A2 P2/P3
606	8009030			Distanzhülse 11,3mm P2	Spacer sleeve 11,3 mm P2 P3
607	8009057			Drahtschelle D.36 schwarz P2/P3	Fixing clamp D.36 black P2/P3
608	8009058			Drahtschelle D. 10	Fixing clamp D. 10 P2/P3
609	8002015			Linsensenkschraube M3x10 A2	Flat oval head screw M3 x 10 A2
610	8017008			Sperrzahnmutter M3 A2 P3 KG	Toothed lock nut M3 A2 P3 SA
611	8010001			Innensechskantschraube DIN EN ISO 10642 M6x35 A2 P3	Hexagon socket screw DIN EN ISO 10642
614	8013003			Zylinderschraube DIN 7984 - M6x70 A2 P3	Fillister head screw like DIN 6912 - M6x70 A2 P3
615	8013004			Sechskantschraube M4x10 A2 P3	Hexagon screw M4x10 A2 P3
621	8015000			MLF-Schraube M6x8 A2 P3	Screw MLF M6x8 A2 P3
622	8016000			Schnorr-Sicherungsscheibe Ø20mm P3	Conical lock washer Ø20mm P3
624	8016002			Schnorr-Sicherungsscheibe S4 A2 P3	Conical lock washer S4 A2 P3
625	8017010			Sperrzahnmutter M5 A4 P3	Toothed lock washer M5 A4 P3
626	8017011			Sperrzahnmutter M6 A4 P3	Toothed lock washer M6 A4 P3
628	8019004			Kappe Verschlusschraube P3	Cap screw plug P3
629	8019010			Drahtschelle D.16 P3	Wire clamp D.16 P3
632	6014006			Drehkappe für Eckventil 1/2" x 1/2" P3	Turncap for Corner Valve 1/2" x 1/2" P3
635	2618779			KD-Set Glühlampe 230V/25W P3	Customer service set, light bulb 230V/25W P3
636	2618780			KD-Set Garraumleuchte kpl P3	Customer service set, oven light complete P3
641	2618785			KD-Set Befestigung Steuerung P3	CS Set Controller attachment cP3
691	2619140			KD-Set Führungsschiene VST 30x16 X.20 P3	Customer service set, guide rail VST 30x16 X.20 P3
692	2619141			KD-Set Führungsrolle VST 30x16 P3	Customer service set, guide roller VST 30x16 P3
696	2619145			KD-Set VST 10.20 kpl P3	Customer service set, VST 10.20 complete P3
703	2114744	EB4BE0970		Abdeckung hi EL/GAS IN 10.20 kpl P3	Cover, rear EL/GAS IN 10.20 complete P3
703	2114744	ES4BE1586		Abdeckung hi EL/GAS IN 10.20 kpl P3	Cover, rear EL/GAS IN 10.20 complete P3
717	2114784	EB4BE0970		Abdeckung li 10.20 kpl P3	Cover, left 10.20 complete P3
717	2114784	ES4BE1586		Abdeckung li 10.20 kpl P3	Cover, left 10.20 complete P3
724	2115444			Frontteil 10.20 vormont P3	Front piece 10.20 preassembled P3
730	2114634			Eckteil hi li 10.10/10.20 P3	Corner piece, rear left 10.10/10.20 P3
734	2114702			Außenabdeckung EL 6.20/10.20 P3	Outer cover EL 6.20/10.20 P3
734	2114702			Außenabdeckung EL 6.20/10.20 P3	Outer cover EL 6.20/10.20 P3
751	2114508			Abdeckung Pumpenauschnitt P3	Cover pump cutout P3
760	2117414	EB4BE0971		Abdeckung li gesteckt 10.20 kpl P3	Cover, left inserted 10.20 complete P3
760	2117414	ES4BE1587		Abdeckung li gesteckt 10.20 kpl P3	Cover, left inserted 10.20 complete P3
767	2117434	EB4BE0971		Abdeckung hi gesteckt EL/GAS IN 10.20 kpl P3	Cover, rear inserted EL/GAS IN 10.20 complete P3
767	2117434	ES4BE1587		Abdeckung hi gesteckt EL/GAS IN 10.20 kpl P3	Cover, rear inserted EL/GAS IN 10.20 complete P3
791	2218093	EB4CD2032		Ansaugbl. RV DE 10.20 kpl P3	Suction panel RV DE 10.20 kpl P3
792	2218096	ES4CB3527		Ansaugbl. RV IN 10.20 kpl P3	Suction panel RV IN 10.20 kpl P3
801	8009022			Blechmutter 14x11 Gewinde 4,8	Plate nut 14x11 screw 4.8
802	8012003			Linsen-Blechschrabe 4,8x32 DIN7981 A2 P3	Pan-headed tapping screw 4.8x32 DIN7981 A2 P3
803	2114627	app. 01/07	app. 01/07	Bodenklappe Kondensator P3	Bottom flap, condenser P3
805	2119228	app. 01/07		Bodenklappe Kondensator m Überlauf links P3	Bottom flap, condenser with overflow left P3
902	3007029			Convocare Leerkanister 10 L	Convocare empty canister 10 L
903	6009016			Kunststoffbuchstabe "C" rot, 90x62x2mm,ABS-orange*PH-AT 337"	Plastic letter "C", red (Red C) P2
904	6019104			Aufkleber: Wasserqualität und Anschluss P3	Sticker: Water quality and connection, P3
905	6019106			Aufkleber: Gasdaten P3	Sticker: Gas data, P3
906	6019107			Aufkleber: manuelle Reinigung P3	Sticker: Manual Cleaning, P3
907	7002024			Fettablaufschlauch 1" für Hähnchen-Ausführung	Grease drain hose 1" for chicken version
908	7003066			Dichtungsband 9x3 EPDM	Sealing tape 9x3 EPDM P2 P3
909	7003087			Fettkartusche 400gr. V-Tjre OD	Grease cartridge 400 gr. front doors OD P2 P3
910	7004012			Sicherungsmittel Loctite Typ 243e	Loctite 243 10ml P3
911	7004013			Schraubensicherungslack	Screw lock varnish P2 P3
912	7004020			Silikonkleber E 43	Silicon adhesive E 43 90 ml P2 P3
914	7014003			Loctite 8001 - Schmiermittel P3	Loctite 8001 - lubricant P3
915	3019007			KD-Set Wasseranalysegerät	Customer service set, water analysis device
916	5019200			USB Konverter auf seriell RS232 P3	USB converter to serial RS232 P3

Technische Neuentwicklungen, Änderungen und Irrtümer vorbehalten.

New technical developments, changes and errors excepted.

Pos	Art.-Nr	-->	-->	français	español
101	2002042		EB4BD0904	Porte douchette	Soporte de ducha de mano
101	2002042		ES4BE1587	Porte douchette	Soporte de ducha de mano
102	2004035			Support pour câble sonde à cœur P2P3	Soporte para cable de sonda para temperatura central P2 P3
123	2012115			Condensateur modèle sur table avec trop-plein à gauche cpl. P3	Condensador aparato sobremesa desbord. izq. cpl. P3
124	2012102			Accroche pour condensateur P3	Soporte para condensador P3
125	2012103			Tuyère pour condensateur P3	Tobera para condensador P3
127	2013002			Tuyère de cône 45° 1/8" P3	Tobera de cono 45° 1/8" P3
128	2014003			Plaque butée supérieure pour porte P3	Plancha reticulación arriba para puerta P3
129	2014005			Ressort silicone pour porte P3	Muelle silicon para puerta P3
130	2014007			Centre de charnière bas cpl. porte P3	Plancha de bisagra de puerta abajo P3
131	2619152			Kit SAV bloc de grille pour plaque glissière P3	Juego serv. técnico bloque de retícula para placa deslizante P3
132	2614740			Barre guide pour porte escamotable modèle sur table P3	Estribo de guía para aparato sobremesa VST P3
135	2016001			Flexible silicone bypass 6.20/10.20 P3	Bypass de manguera de silicona 6.20/10.20 P3
139	2016007			Tube de mesure P3	Tube de medición P3
141	2016019	12/06		Conduit détergent x.20 soudé P3	Tubería limpiador x.20 soldado P3
141	2016019	12/06		Conduit détergent x.20 soudé P3	Tubería limpiador x.20 soldado P3
143	2016021	12/06		Conduit 2 eau X.20 soudé P3	Tubería 2 agua X.20 soldado P3
143	2016021	12/06		Conduit 2 eau X.20 soudé P3	Tubería 2 agua X.20 soldado P3
144	2016022	12/06		Conduit 1 eau X.20 soudé P3	Tubería 1 agua X.20 soldado P3
144	2016022	12/06		Conduit 1 eau X.20 soudé P3	Tubería 1 agua X.20 soldado P3
145	2016072			Conduit IN X.20 soudé P3	Tubería IN X.20 soldado P3
148	2016112			Conduit douchette 10.10/10.20 P3	Tubería ducha de mano 10.10/10.20 P3
158	2018001			Bac collecte d'eau 6.20/10.20 P3	Bandeja de recogida de agua del horno 6.20/10.20 P3
163	2114799			Soutien KM soudé P3	Soporte KM soldado P3
166	2114817			Tôle de coffrage porte escamotable 10.10/10.20 P3	Chapa de revestimiento VST 10.10/10.20 P3
173	2117280			Kit SAV tampon de butée porte escamotable P3	Juego serv. técnico tampón VST P3
174	2117291			Kit SAV galet de guidage porte escamotable P3	Juego serv. técnico rodillo guía VST P3
175	2117299			Kit SAV fermeture couvercle P3	Juego serv. técnico cierre cubierta P3
176	2117300			Kit SAV plaque frontale OEB/OGB P3	Juego serv. técnico panel frontal OEB/OGB P3
177	2117301			Kit SAV plaque frontale OES/OGS P3	Juego serv. técnico panel frontal OES/OGS P3
178	2117302			Kit SAV plaque frontale OES/OGS Press & Go P3	Juego serv. técnico panel frontal OES/OGS Press & Go P3
185	2214144	EB4CD2031		Grille de protection du ventilateur DE 10.20 cpl P3	Chapa de aspiración DE 10.20 cpl P3
192	2214154	ES4CB3526		Grille de protection du ventilateur IN 10.20 cpl P3	Chapa de aspiración IN 10.20 cpl P3
202	2214192			Glissière 10.20 gauche soudée P3	Bastidor de suspensión 10.20 izquierda soldado P3
203	2216182			Glissière 10.20 droite soudée P3	Bastidor de suspensión 10.20 derecha soldado P3
212	2216682			Glissière 10.20 BN gauche soudée P3	Bastidor de suspensión 10.20 BN izquierda soldado P3
213	2217069			Glissière 10.20 BN droite soudée P3	Bastidor de suspensión 10.20 BN derecha soldado P3
214	2216796			Bride déshumidification cpl P3	Cubierta deshumectación cpl P3
221	2217006			Glissière 10.20 CCS gauche soudée P3	Bastidor de suspensión 10.20 CCS izquierda soldado P3
222	2217070			Glissière 10.20 CCS droite soudée P3	Bastidor de suspensión 10.20 CCS derecha soldado P3
228	2217279			Kit SAV tôle de protection sonde cuisson 10/12/20.20 IN	Juego serv. técnico chapa protectora sonda horno 10/12/20.20
229	2217281			Kit SAV cache de bypass P3	Juego serv. técnico cubierta bypass P3
230	2217288			Kit SAV régulateur de pression IN P3	Juego serv. técnico válvula reguladora de presión IN P
233	6002100			set de fermeture rapide pur grille de protection	Cierre rápido para chapa de aspiración
236	2217326			Kit SAV répartiteur d'injection 10.20 P3	Juego serv. técnico distribuidor de inyección 10.20 P3
243	2217333			Kit SAV tuyère d'aspersion 0.6 mm P3	Juego serv. técnico boquilla de inyección 0.6 mm P3
246	2314243			Générateur de vapeur EL/GAZ suspension modèles table et 12.2	Generador de vapor EL/GAZ soporte unidades mesa y 12.2 P3
252	2317308			Kit SAV GV EL 10.20/12.20/20.10 P3	Juego serv. técnico gV EL 10.20/12.20/20.10 P3
262	2514353			Porte 10.20 cpl P3	Puerta 10.20 cpl P3
271	2518482			Kit SAV porte intérieure 10.20 P3	Juego serv. técnico puerta interior 10.20 P3
276	2517292			Kit SAV charnière de porte intérieure P3	Juego serv. técnico bisagra de puerta interior P3
277	2517296			Kit SAV charnière sup. P3	Juego serv. técnico bisagra sup. P3
278	2517297			Kit SAV charnière inf. P3	Juego serv. técnico bisagra inf. P3
279	2608962			Reniflard cpl	Válvula de depresión cpl
280	2609347			Tuyau flexible d'aspiration pour nettoyeur	Manguera de aspiración para compartimento limpiador
281	2609349			Tuyau flexible d'aspiration pour agent de rinçage	Manguera de aspiración para compartimento abrillantador
282	2611010			Tête automatique d'extinction soud.	Cabeza automática de extinción sold.
283	2611184			Tuyère rotorique cpl.	Boquilla del rotor cpl
285	2614254			Contre-bride pour élément chauffant tubulaire-anneau double	Contrabrida para calentador tubular anillo doble P3
296	2616470			Bac de récupération de porte 6.20/10.20 cpl. P3	Cubeta recogedora de la puerta 6.20/10.20 cpl. P3
299	2617284			Kit SAV moteur triphasé 4/8p0l 0,9kW 200-240V 60Hz/200V 50Hz	Juego serv. técnico motor trifásico 4/8 polos 0,9kW 20
300	2617285			Kit SAV moteur triphasé 4/8p0l 0,9kW 380-415V 50Hz P3	Juego serv. técnico motor trifásico 4/8 polos 0,9kW 38
302	2617287			Kit SAV moteur triphasé 4p0l 0,9kW toutes tensions P3	Juego serv. técnico motor trifásico 4 polos 0,9kW toda
303	2617293			Kit SAV fixation d'hélice de ventilateur P3	Juego serv. técnico fijación del rodete de ventilador
304	2617294			Kit SAV fixation moteur P3	Juego serv. técnico fijación del motor P3
305	2617295			Kit SAV joint arbres moteur P3	Juego serv. técnico junta árbol motor P3
315	2216090			Couvercle boîtier air d'alimentation	Cubierta caja de entrada de aire mont P3
318	3007061			Filtre pour Convocare	Filtro para Convocare
335	3416730			Kit d'installation d'eau P3	Juego de instalación de agua P3
336	3417275			Kit pour régler joint de porte P3	Kit para ajustar junta de puerta P3
337	4007087			Attache cables 140x3.6	Cinta de sujeción para cables 140 x 3.6 resistente a la ca
338	5001041			Thermostat sécurité résistant à l'écrasement 340°C	Termostato seguridad resistente a la fractura 340°C
339	5001059			Electrovanne simple 220-240V	Válvula magnética
340	5001080			Electrovanne double 200-240V 50Hz	Válvula magnética doble 200-240V 50Hz
341	5002061			Kit SAV jeu de joints sonde à cœur	Juego serv. técnico de juego de juntas para sonda t. central
342	2219137			Kit SAV sonde à cœur sous-vide P3	Juego serv. técnico sonda de temperatura central "sous-vide" P3
344	5002094			Connecteur X2 OSC, OSG, OSP P2 P3	Connector X2 OSC, OSG, OSP P2 P3
346	5002096			Connecteur Picto "Press and Go" P2 P3	Connector Picto "Press and Go" P2 P3
347	5002100			Thermocouple sonde 3050 mm P2 P3	Termoelemento sonda 3050 mm P2 P3
348	5002104			Sécurité thermique thermocouple sonde 2.80 m P2 P3	Limitador de seguridad la termoelemento sonda 2.80 m P2 P3
349	5003075			Interrupteur magnétique de porte	Interruptor magnético de puerta
352	5008011			Pompe pour nettoyage de l'enceinte de cuisson P2 P3	Bomba para limpieza de la zona de cocción P2 P3
353	5008079			Pompe d'évacuation avec moteur synchrone 200-240V	Bomba evacuación con motor sincrónico 200-240V
354	5013051			Interrupteur manométrique pour nettoyage enceinte de cuisson P2 P3	Interruptor pulsante para limpieza autom. del interior del horno P2 P3
355	5009301			Commande électronique 5000 VM (Module d'alimentation) P2 P3	Mando 5000 VM (Módulo de alimentación) P2 P3
356	5009304			Cable d'alimentation SM-BM commande 5000 P2 P3	Cable de conexión SM a BM mando 5000 P2 P3
357	5009306			Capuchon touche 8,7 mm blanc commande électronique P2 P3	Tapa de pulsador 8,7 mm blanco P2 P3
358	5009315			Cable de connexion RS232 pour P2 P3	Cable de conexión RS232 para P2 P3
359	5009320			Bouton à bascule de réglage complet P2 P3	Balancéador de ajuste completo P2 P3
360	5011000			Valve à solénoïde triple 220-240V 50/60 Hz 180° P3	Válvula magnética triple 220-240V 50/60 Hz 180° P3
362	5011002			Distributeur d'eau DN 13 P3	Distribuidor de agua DN 13 P3
363	5011003			Pièce de raccord en T WA 2x3/4" 1x1/2" P3	Pieza de conexión en T WA 2x3/4" 1x1/2" P3
365	5012001			Connecteur direct 7pol. RM 5 mm P3	Conector directo 7pol. RM 5 mm P3
366	5012002			Connecteur direct 8pol. RM 5 mm P3	Conector directo 8pol. RM 5 mm P3
367	5012003			Connecteur direct 12pol. RM 3,5 mm P3	Conector directo 12pol. RM 3,5 mm P3
368	5012004			Connecteur direct 10pol. RM 3,5 mm P3	Conector directo 10pol. RM 3,5 mm P3
370	5013001			Sonde à cœur multipoint cpl. P3	Sonda de temp. central multipunto cpl. P3
372	5015002			Verre pour lampe de l'enceinte de cuisson P3	Cristal para luz del horno P3
373	5015003			Cadre pour lampe de l'enceinte de cuisson P3	Bastidor para luz del horno P3
374	5018028			Pompe à piston balancé MOD CP6 230V P3	Bomba a piston oscilante MOD CP6 230V P3
376	2619177			Kit SAV élément chauffant tubulaire Ø490 étoile 2x16,5 kW cpl. P3	Juego serv. técnico radiador tubular Ø490 estrella 2x16,5 kW cpl. P3
377	2619178			Kit SAV 280 thermoplongeur étoile 6,6 kW cpl. P3	Juego serv. técnico radiador inmers. L280 estrella 6,6 kW cpl. P3
378	2619179			Kit SAV thermoplongeur 420 étoile 9,9 kW cpl. P3	Juego serv. técnico radiador inmers. L420 estrella 9,9 kW cpl. P3
382	2619182			Kit SAV élément chauffant tubulaire Ø490 toron 2x16,5 kW 200V cpl. P3	Juego serv. técnico radiador tubular Ø490 versión cordones 2x16,5 kW 200
384	2619184			Kit SAV thermoplongeur L280 toron 6,6 kW 200V cpl. P3	Juego serv. técnico radiador de inmersión L280 versión cordones 6,6 kW 20
386	2619186			Kit SAV thermoplongeur L420 toron 9,9 kW 200V cpl. P3	Juego serv. técnico radiador de inmersión L420 versión cordones 9,9 kW 20
387	2619187			Kit SAV thermoplongeur L280 toron 6,6 kW 230V cpl. P3	Juego serv. técnico radiador de inmersión L280 versión cordones 6,6 kW 23

Pos	Art.-Nr	-->	-->	français	español
388	2619188			Kit SAV thermoplongeur L420 toron 9,9 kW 230V cpl. P3	Juego serv. técnico radiador de inmersión L420 versión cordones 9,9 kW 230
391	2619191			Kit SAV élément chauffant tubulaire Ø490 toron 2x16,5 kW 230V cpl. P3	Juego serv. técnico radiador tubular Ø490 versión cordones 2x16,5 kW 230
401	5018023			Ventilateur additional Sunon KD1212 PMBX-6A IP 54/55 P3	Ventilador adicional Sunon KD1212 PMBX-6A IP 54/55 P3
402	5019000			Sonde double niveau cpl. P3	Doble sonda de nivel cpl. P3
403	5019100			Commande électronique 5010 SM (Module de contrôle) P3	Mando 5010 SM (Módulo de mando) P3
404	5019101			Commande électronique 5010 BM (Module d'utilisation) P3	Mando 5010 BM (Módulo de mando) P3
406	5019104			Commande électronique 5010 KM (Module de communication) P3	Mando 5010 KM (Módulo de comunicación) P3
407	5019105			Commande électronique 5010 Press and Go-Modul P3	Mando 5010 Press and Go-Modul P3
409	6004039			Pied réglable en hauteur 2" mital avec bride de fixation an	Pie regulable para versión de barco con placa de brida a ato
410	6004044			Pied réglable	Pie regulable
411	6005005			Douchette 1/2"	Ducha de mano 1/2"
412	6005006			Tête de douchette 3/8"	Cabezal rociador 3/8"
413	6005007			Angle pour douchette	Angulo para ducha de mano
414	6005016			Joint plat 10x19x2mm ODC	Junta plana 10x19x2mm ODC
415	6005025			Joint plat 42,5x54x2mm P3	Junta plana 42,5x54x2mm P3
416	6005048			Joint de cheminée Ø 60mm	Manguito de membrana Ø 60mm
418	6005055			Joint en cuivre nickelé pour resistance circulaire 14x20	Junta tórica para calefacción de aire caliente niquelada 14x
419	6005068			Joint torique 42,5x5,33mm	Anillo tórico 43,82x5,33 P2 P3
420	2619149			Kit SAV interrupteur manométrique	Juego serv. técnico interruptor pulsante REI P3
421	6005236			Joint torique 53x3 pour pompe d'évacuation P2	Junta tórica 53x3 para bomba evacuación P2
422	6005254			Ecrou moleté M3 P2	Tuerca moleteada M3 P2
423	6005260			Joint pour thermocouple sonde P2 P3	Obturation para termoelemento sonda P2 P3
424	6005299			Gaine de protection pompe GV P2 P3	Casquillo de apoyo bomba GV P2 P3
428	6005409			Ecrou pour fixation tuyère P2	Tuerca para fijación para hilera P2
429	6005412			Tuyère 0,7 P2	Tobera 0,7 P2
430	6005413			Tuyère 1,5 P2	Tobera 1,5 P2
431	6005414			Raccord pour tuyaux (angle) 6mm	Unión de mangueras (ángulo) 6mm
432	6005416			Embout coude 6x1/8" 90°	Codo de expalme 6x1/8" 90°
433	2619150			Kit SAV raccord passe-cloison P3	Juego serv. técnico racor de paso del mamparo P3
434	6005427			Joint de cheminée Ø83 (DG60)	Manguito de membrana Ø83 (DG60)
435	6006086			Collier de serrage 1/2" 12-20mm P2/P3	Cinta de sujeción para mangueras 1/2" 12-20mm P2/P3
436	6006087			Collier de serrage 25-40mm P2/P3	Cinta de sujeción para mangueras 25-40mm P2/P3
437	6006089			Collier de serrage 40-60mm P2/P3	Cinta de sujeción para mangueras 40-60mm P2/P3
438	6006092			Ecrou hexagonal R 1 1/4" A2 P2 P3	Tuerca hexagonal R 1 1/4" A2 P2 P3
439	6006122			Collier de serrage 7-11mm ODgas P2 P3	Cinta de sujeción para mangueras 7-11mm ODgas P2 P3
440	2519151			Kit SAV charnière de porte intérieure AS P3	Juego serv. técnico bisagra de puerta interior P3
443	6010003			Hélice de ventilateur Ø 450x150 P3	Rueda de ventilador Ø 450x150 P3
444	6012000			Poignée de porte P3 cpl.	Empuñadura P3 cpl.
445	6012001			Valet de porte P3 cpl.	Gozne de puerta P3 cpl.
446	2619153			Kit SAV cale-porte escamotable P3	Juego serv. técnico tope de puerta VST P3
447	2619154			Kit SAV listel de support porte escamotable P3	Juego serv. técnico regleta de apoyo VST P3
448	2619155			Kit SAV listel de guidage inf. porte escamotable P3	Juego serv. técnico regleta de guía VST P3
449	6014000			Raccord de tuyau pompe côté refoulement P3	Empalme de manguera lado de impulsión P3
450	6014001			Raccord de tuyau pompe côté admission P3	Empalme de manguera lado de succión P3
451	6014003			Soupape d'équerre 1/2" x 1/2" P3	Válvula angular 1/2" x 1/2" P3
452	6014004			Soupape d'équerren enjoliveur P3	Válvula angular, embellecedor P3
459	6015000			Joint torique 67x4 P3	Junta tórica 67x4 P3
460	6015020			Joint pour enceinte de cuisson P3	Junta para luz del horno P3
462	6015023			Joint plat pour thermoplongeur P3	Junta plana para calentador de inmersión P3
463	6015024			Joint plat pour double chainons d'element de chauffe P3	Junta plana para anillo doble de radiador tubular P3
465	6015026			Joint version STC P3 G	Junta paso sonda de temperatura central P3 G
476	6015040			Joint plat pour sonde de niveau P3	Junta plana para sonda de nivel P3
478	6015042			Douille d'étanchéité bac de récupération P3	Boquilla de obturación cubeta recogedora de gotas P3
479	6015060			Joint en cuivre nickelé 18x24x1,5 P3	Junta en cobre niquelado 18x24x1,5 P3
480	6015062			Joint en cuivre 10x14 P3	Junta en cuivre 10x14 P3
481	6015100			Coude d'écoulement pour chaudière à vapeur P3	Codo de purga para generador de vapor P3
482	6015200			Ecarteur pour porte P3	Distanciador para puerta P3
484	6015248			Etrier de retenue pour porte P3 modèle sur table	Grapa retén puerta P3 aparato sobremesa
487	6015205			Raccord de tuyau de déshumidification P3	Empalme de manguera deshumidificación P3
489	6015212			Appui tôle d'aspiration P3	Soporte lámina de aspiración P3
490	6015213			Douille d'écartement 33mm P3	Casquillo distanciador motor 33mm P3
491	6015215			Angle raccord de tuyau 3/8"	Angulo empalme de manguera 3/8"
492	6015216			Injecteur IN P3	Boquilla IN P3
493	2619156			Kit SAV bloc de sécurité porte escamotable P3	Juego serv. técnico taco de seguridad VST P3
494	6015227			Ecrou hexagonal inch G 1/2" DIN 431 A2 P3	Tuerca hexagonal inch G 1/2" DIN 431 A2 P3
495	6015229			Douille Interrupteur manométrique P3	Casquillo roscado interruptor de presión P3
501	6015241			Broche d'appui EHG P3	Pasador de apoyo EHG P3
502	6015400			Raccord pour tuyaux Y-form 3/8" P3	Unión de mangueras en Y 3/8" P3
514	6016500			Absorption retour dispositif pour générateur de vapeur cpl.P	Reabsorción dispositivo de seguridad para vaporizador P3
515	6016517			Capuchon pour insert, gris Press and Go P3	Capuchón de tecla, gris Press and Go P3
517	6019020			Symboles pour Press and Go P3	Símbolos para Press and Go P3
520	6011010	EB4BD0905		Douchette modèles sur table P3	Ducha de mano aparatos sobremesa P3
520	6011010	ES4BE1588		Douchette modèles sur table P3	Ducha de mano aparatos sobremesa P3
521	6011012	EB4BD0905		Porte douchette modèles sur table P3	Soporte ducha de mano aparatos sobremesa P3
521	6011012	ES4BE1588		Porte douchette modèles sur table P3	Soporte ducha de mano aparatos sobremesa P3
522	7001066			Protection de coin avec insert métallique P2 P3	Cantonera zona apriete 9+6, 0,8-1. PVC con inserto metálico
524	7002006			Tuyau d'eau PVC sans insert polyform 6/2	Manguera de agua en PVC sin pieza intercalada, poliform. 6/2
525	7002002			Tuyau d'eau PVC sans insert rouge polyform 6/2	Manguera de agua en PVC sin pieza intercalada, rojo, poliform. 6/2
527	7002033			Tuyau d'eau chaude 3/8" P2 P3	Manguera de agua caliente 3/8" P2 P3
528	3417550			Kit trop-plein P3	Juego de desbordamiento P3
530	2617250			Kit SAV pompe détergent 230V P3	Juego serv. técnico unidad limpiadora de la bomba 230 V P3
533	2016162	12/06		Conduit 2 eau X.20 à partir de 01/07 soudé P3	Tubería 2 agua X.20 a partir de 01/07soldado P3
533	2016162	12/06		Conduit 2 eau X.20 à partir de 01/07 soudé P3	Tubería 2 agua X.20 a partir de 01/07soldado P3
534	2016164	12/06		Conduit 1 eau X.20 à partir de 01/07 soudé P3	Tubería 1 agua X.20 a partir de 01/07soldado P3
534	2016164	12/06		Conduit 1 eau X.20 à partir de 01/07 soudé P3	Tubería 1 agua X.20 a partir de 01/07soldado P3
535	2016166	12/06		Conduit détergent 6.20/10.20/12.20 à partir de 01/07 soudé P3	Tubería limpiador 6.20/10.20/12.20 a partir de 01/07 soldado P3
535	2016166	12/06		Conduit détergent 6.20/10.20/12.20 à partir de 01/07 soudé P3	Tubería limpiador 6.20/10.20/12.20 a partir de 01/07 soldado P3
542	7011005			Joint de porte 10.20 P3	Junta de puerta 10.20 P3
545	7011010			Joint platine avant P3	Junta panel frontal P3
548	7012003			Tuyau d'évacuation d' air 800 mm de long 10.20 P3	Tubo de salida de aire 800 mm 10.20 P3
558	7012015			Tuyau de refroidissement de pompe 530 mm de long P3	Manguera de refrigerador para bomba, largo 530 mm P3
565	7012071			Gaine douchette 10.10/10.20 P3	Manguera de ducha 10.10/10.20 P3
568	7012080			Tuyau 1/2" P3	Manguera 1/2" P3
574	7012301			Tube de silicon 550 mm D. 12x2 6.20/10.2	Manguera de silicona 550 mm D. 12x2 6.20/10.2
575	7012302			Tube EPDM 6x2 mm	Manguera EPDM 6x2 mm
576	7015200			Démonteur poww ventilateur P3	Extractor para ventilador P3
577	8001012			Vis à tête bombée M3x6 A2 P3	Tornillo alomado M3x6 A2 P3
579	8001024			Vis à tête bombée M4x10	Tornillo alomado M4x10
585	8002043			Vis à tête conique bombée M6x12 A2 P2 P3	Tornillo con cabeza avellanada gota de sebo M6x12 A2 P2 P3
587	8003029			Vis MLF M5x10 A2 P2 P3	Tornillo MLF M5x10 A2 P2 P3
588	8003030			Vis MLF M5x15 A2	Tornillo MLF M5x15 A2
589	8003032			Vis MLF M6x20 A2	Tornillo MLF M6x20 A2
590	8003035			Vis à six pans creux M5x10 A2 P2 P3	Tornillo hexagonal M5x10 A2 P2 P3
592	8003046			Vis hexagonale M6 x 30	Tornillo de cabeza hexagonal M6 x 30
594	8004012			Ecrou hexagonal M3 A2 P2 P3	Tuerca hexagonal M3 A2 P2 P3
597	8005021			Rondelle 4.3 A2 DIN125 P2/P3	Arandela 4.3 A2 DIN125 P2/P3
598	8005040			Rondelle 6.4 A2 DIN 125 P2/P3	Arandela 6.4 A2 DIN125 P2/P3

Pos	Art.-Nr	-->	-->	français	español
600	8006011			Rondelle élastique B3 A2 P2/P3	Arandela elástica B3 A2 P2/P3
602	8006058			Rondelle de sécurité Schnorr S5 P2/P3	Disco Schnorr S5 P2/P3
606	8009030			Entretoise 11,3mm P2	Casquillo distanciador 11,3mm P2
607	8009057			Bride de serrage pour fil D.36 noir P2/P3	Abrazadera de alambre D.36 negro P2/P3
608	8009058			Bride de serrage D. 10	Abrazadera D. 10
609	8002015			Vis à tête bombée M3x10 A2	Tornillo de cabeza avellanada M3x10 A2
610	8017008			Cliquet écrou M3 A2 P3 PA	Tuerca con apoyo de dientes de bloqueo M3 A2 P3
611	8010001			Vis à six pans creux DIN EN ISO 10642 M6x35 A2 P3	Tornillo de hexágono int. DIN EN ISO 10642 M6x35 A2 P3
614	8013003			Vis à tête cylindrique DIN 7984 - M6x70 A2 P3	Tornillo cilíndrico DIN 7984 - M6x70 A2 P3
615	8013004			Vis à six pans creux M4x10 A2 P3	Tornillo hexagonal M4x10 A2 P3
621	8015000			Vis MLF M6x8 A2 P3	Tornillo MLF M6x8 A2 P3
622	8016000			Rondelle à éventail Ø20mm P3	Arandela de frenado Ø20mm P3
624	8016002			Rondelle à éventail S4 A2 P3	Arandela de frenado S4 A2 P3
625	8017010			Cliquet écrou M5 A4 P3	Tuerca con apoyo de dientes de bloqueo M5 A4 P3
626	8017011			Cliquet écrou M6 A4 P3	Tuerca con apoyo de dientes de bloqueo M6 A4 P3
628	8019004			Capuchon vis d'obturation P3	Caperuza tornillo de cierre P3
629	8019010			Bride métallique D.16 P3	Abrazadera metálica D.16 P3
632	8014006			Chape Soupape d'équerre 1/2" x 1/2" P3	Caperuza válvula angular 1/2" x 1/2" P3
635	2618779			Kit SAV ampoule électrique 230V/25W P3	Juego serv. técnico lámpara incandescente 230V/25W P3
636	2618780			Kit SAV éclairage enceinte de cuisson complet P3	Juego serv. técnico luz del área de cocción compl. P3
641	2618785			Kit SAV fixation commande P3	Juego serv. técnico sujeción del mando P3
691	2619140			Kit SAV guide rail porte escamotable 30x16 X.20 P3	Juego serv. técnico carril guía VST 30x16 X.20 P3
692	2619141			Kit SAV galet de guidage porte escamotable 30x16 P3	Juego serv. técnico rodillo guía VST 30x16 P3
696	2619145			Kit SAV porte escamotable 10.20 cpl. P3	Juego serv. técnico 10.20 cpl P3
703	2114744	EB4BE0970		Couvercle AR EL/GAZ IN 10.20 cpl. P3	Cubierta tras EL/GAS IN 10.20 cpl P3
703	2114744	ES4BE1586		Couvercle AR EL/GAZ IN 10.20 cpl. P3	Cubierta tras EL/GAS IN 10.20 cpl P3
717	2114784	EB4BE0970		Couvercle gauche 10.20 cpl. P3	Cubierta izq 10.20 cpl P3
717	2114784	ES4BE1586		Couvercle gauche 10.20 cpl. P3	Cubierta izq 10.20 cpl P3
724	2115444			Plaque frontale 10.20 préassemblée P3	Parte frontal 10.20 vormont P3
730	2114634			Pièce d'angle AR gauche 10.10/10.20 P3	Esquina tras izq 10.10/10.20 P3
734	2114702			Couvercle extérieur EL 6.20/10.20 P3	Cubierta externa EL 6.20/10.20 P3
734	2114702			Couvercle extérieur EL 6.20/10.20 P3	Cubierta externa EL 6.20/10.20 P3
751	2114508			Couvercle section de pompe P3	Cubierta sección de bomba P3
760	2117414	EB4BE0971		Couvercle gauche enfoncé 10.20 cpl. P3	Cubierta izq insertada 10.20 cpl P3
760	2117414	ES4BE1587		Couvercle gauche enfoncé 10.20 cpl. P3	Cubierta izq insertada 10.20 cpl P3
767	2117434	EB4BE0971		Couvercle AR enfoncé EL/GAZ IN 10.20 cpl. P3	Cubierta tras insertada EL/GAS IN 10.20 cpl P3
767	2117434	ES4BE1587		Couvercle AR enfoncé EL/GAZ IN 10.20 cpl. P3	Cubierta tras insertada EL/GAS IN 10.20 cpl P3
791	2218093	EB4CD2032		Grille de protection du ventilateur RV DE 10.20 cpl. P3	Chapa aspir. RV DE 10.20 cpl P3
792	2218096	ES4CB3527		Grille de protection du ventilateur RV IN 10.20 cpl. P3	Chapa aspir. RV IN 10.20 cpl P3
801	8009022			Ecrou de tôle 14x11 filetage 4,8	Tuerca de chapa 14x11 rosca 4,8
802	8012003			Vis autotaraudeuse à tête bombée 4,8x32 DIN7981 A2 P3	Tornillo de chapa avellanado 4,8x32 DIN7981 A2 P3
803	2114627	app. 01/07	app. 01/07	Trappe au sol condensateur P3	Cubierta del fondo del condensador P3
805	2119228	app. 01/07		Trappe au sol condensateur avec trop-plein gauche P3	Cubierta del fondo condensador con reboso izq P3
902	3007029			Convocare bidon vide 10 L	Convocare bidón vacío 10 L
903	6009016			Logo "C" rouge 90x62x2mm	Letra "C" de plástico roja 90x62x2mm
904	6019104			Autocollant: Qualité de l'eau et raccord, P3	Etiqueta: Calidad de agua y conexión, P3
905	6019106			Autocollant: Données de gaz, P3	Etiqueta: Datos de gas, P3
906	6019107			Autocollant: Nettoyage manuel, P3	Etiqueta: Limpieza manual, P3
907	7002024			Tuyau d'évacuation des graisses 1" pour version petit robine	Manguera de salida de grasa 1" para la versión para pollos
908	7003066			joint pour carte électronique 9x3	Cinta de obturación 9x3
909	7003087			Cartouche à graisse 400 g portes frontales OD P2 P3	Cartucho de grasa 400g. Puerta V OD P2 P3
910	7004012			Loctite Typ 243	Loctite 243 10ml P2/P3
911	7004013			Vernis de sécurité pour vis	Laca de bloqueo P2 P3
912	7004020			Tube de colle Silicone E 43	Cola de silicona E 43
914	7014003			Loctite 8001 - graisse P3	Loctite 8001 - Lubrificante P3
915	3019007			Kit SAV pour appareil d'analyse de l'eau	Juego serv. técnico para aparato de análisis de agua
916	5019200			Convertisseur USB à RS232 P3	Convertidor USB para RS232 P3

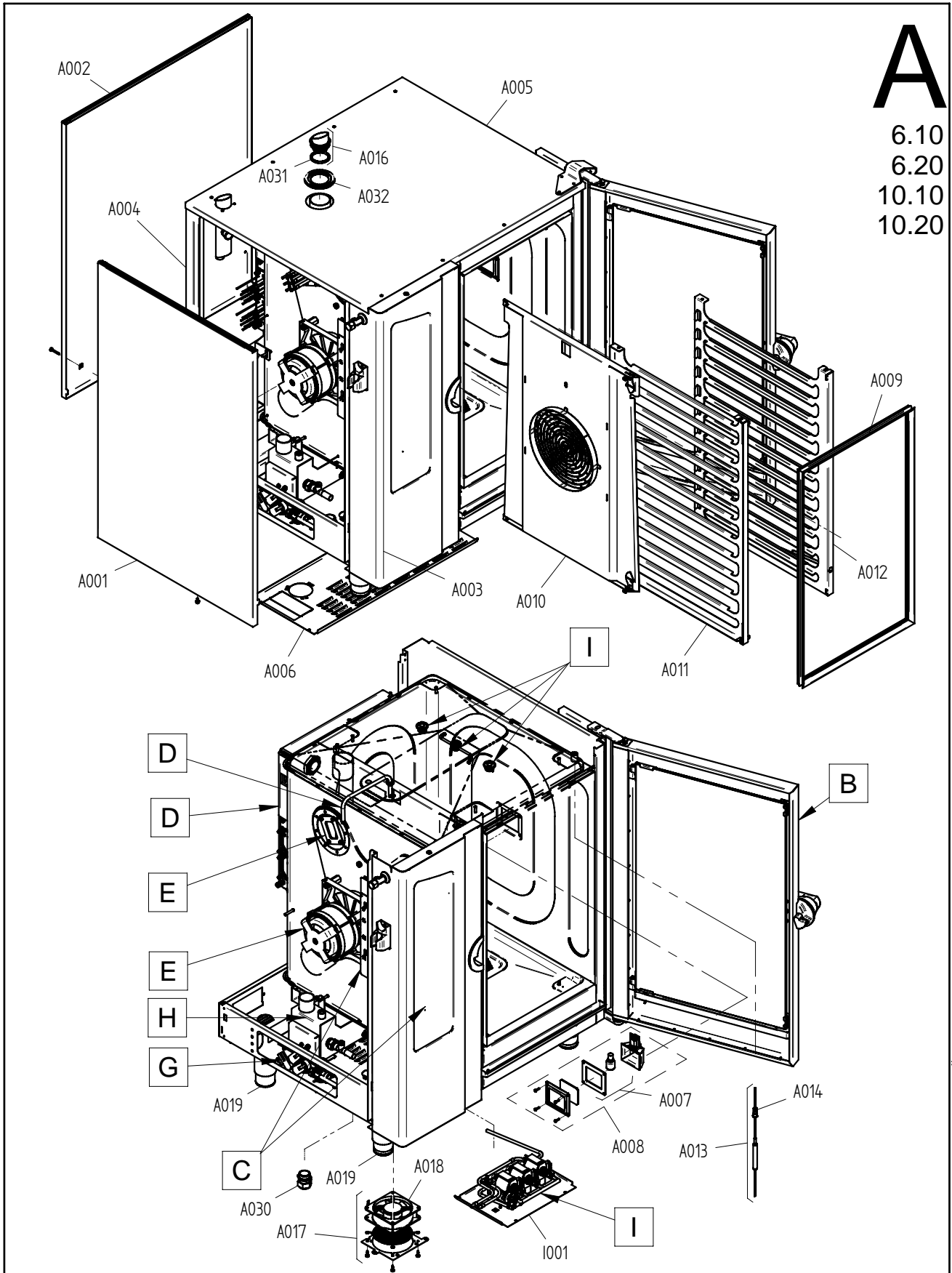
Sous réserve de modifications techniques, de nouveaux développements et d'erreurs.

Nos reservamos el derecho de nuevos desarrollos técnicos, modificaciones y errores.

Ersatzteilzeichnung Außengehäuse Tischgeräte P3
Spare part drawing outer casing tabletop units P3

A

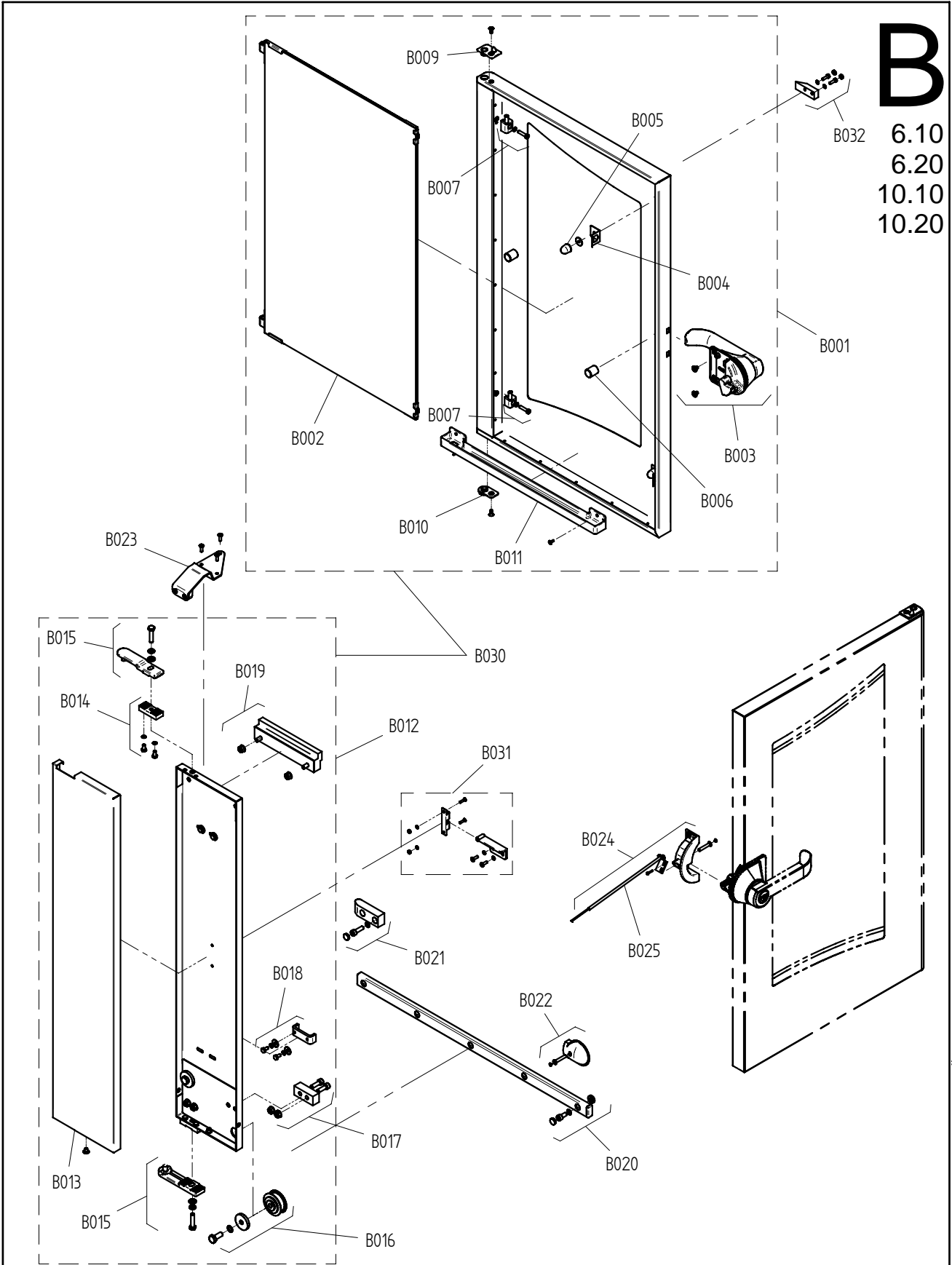
6.10
6.20
10.10
10.20



Art. Nr. 9825276_00 | 14.7.2009 | Änderungen vorbehalten! Changes excepted!

gültig ab / valid from:	Vorgängerversion / previous version:
gültig bis / valid to:	Nachfolgeversion / follow-up version:

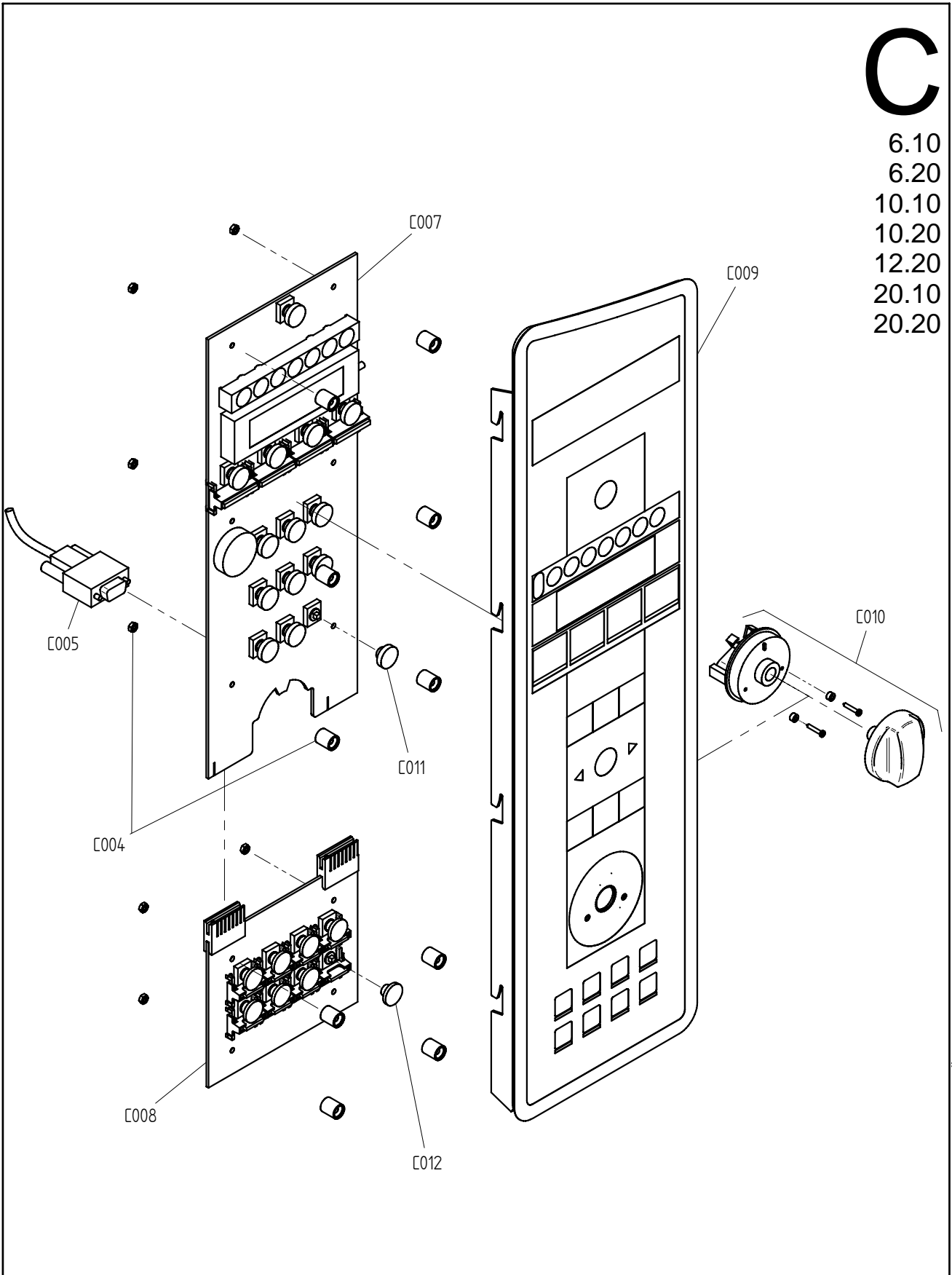
B
6.10
6.20
10.10
10.20



Art. Nr. 9825280_00 | 14.7.2009 | Änderungen vorbehalten! Changes excepted!

gültig ab / valid from:	Vorgängerversion / previous version:
gültig bis / valid to:	Nachfolgeversion / follow-up version:

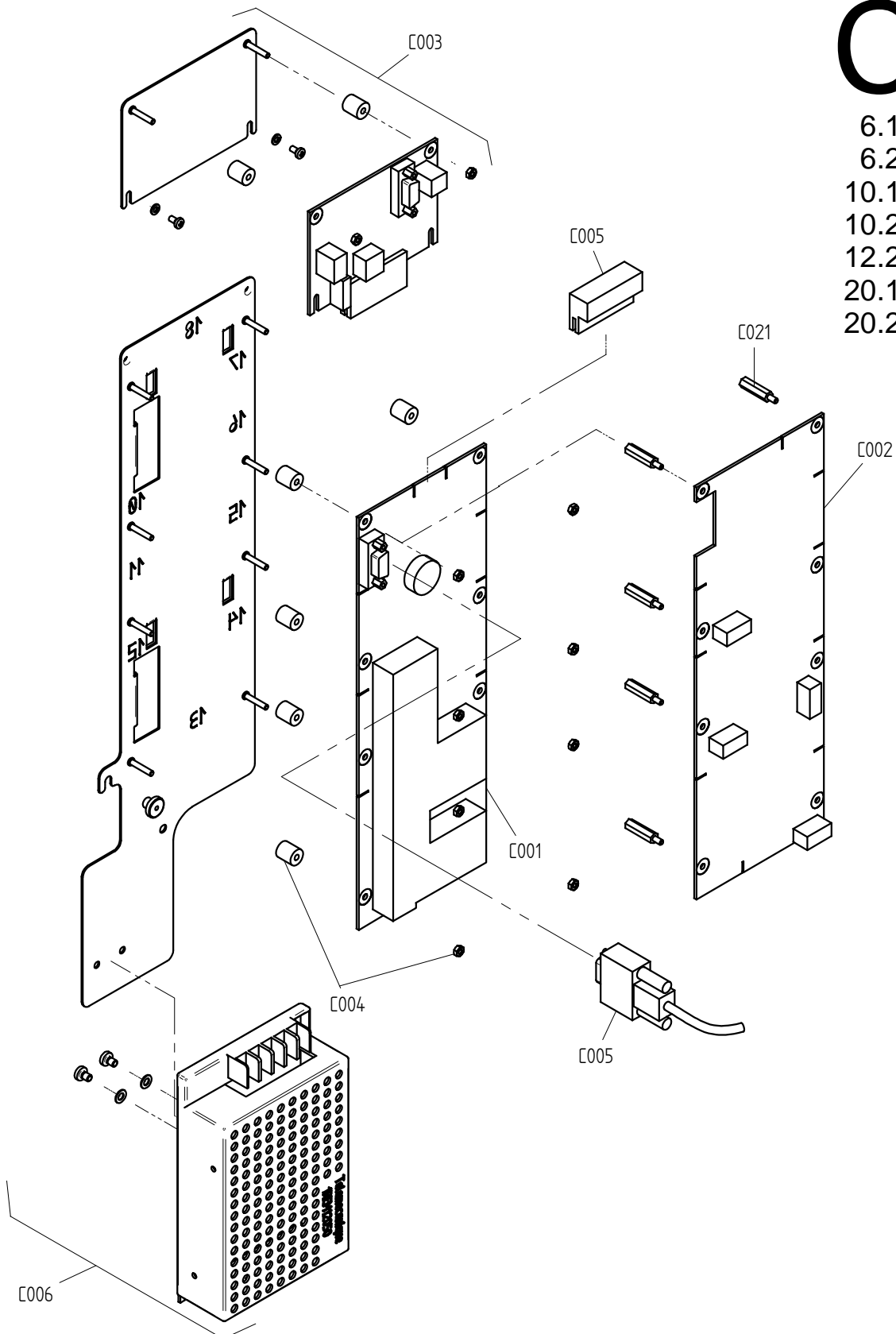
C
6.10
6.20
10.10
10.20
12.20
20.10
20.20



Art. Nr. 9825283_00 | 14.7.2009 | Änderungen vorbehalten! Changes excepted!

gültig ab / valid from:	Vorgängerversion / previous version:
gültig bis / valid to:	Nachfolgeversion / follow-up version:

C
6.10
6.20
10.10
10.20
12.20
20.10
20.20



Art. Nr. 9825326_00 | 09.03.2010 | Änderungen vorbehalten! Changes excepted!

gültig ab / valid from: 12.02.2010	Vorgängerversion / previous version: 9825282
gültig bis / valid to:	Nachfolgeversion / follow-up version:

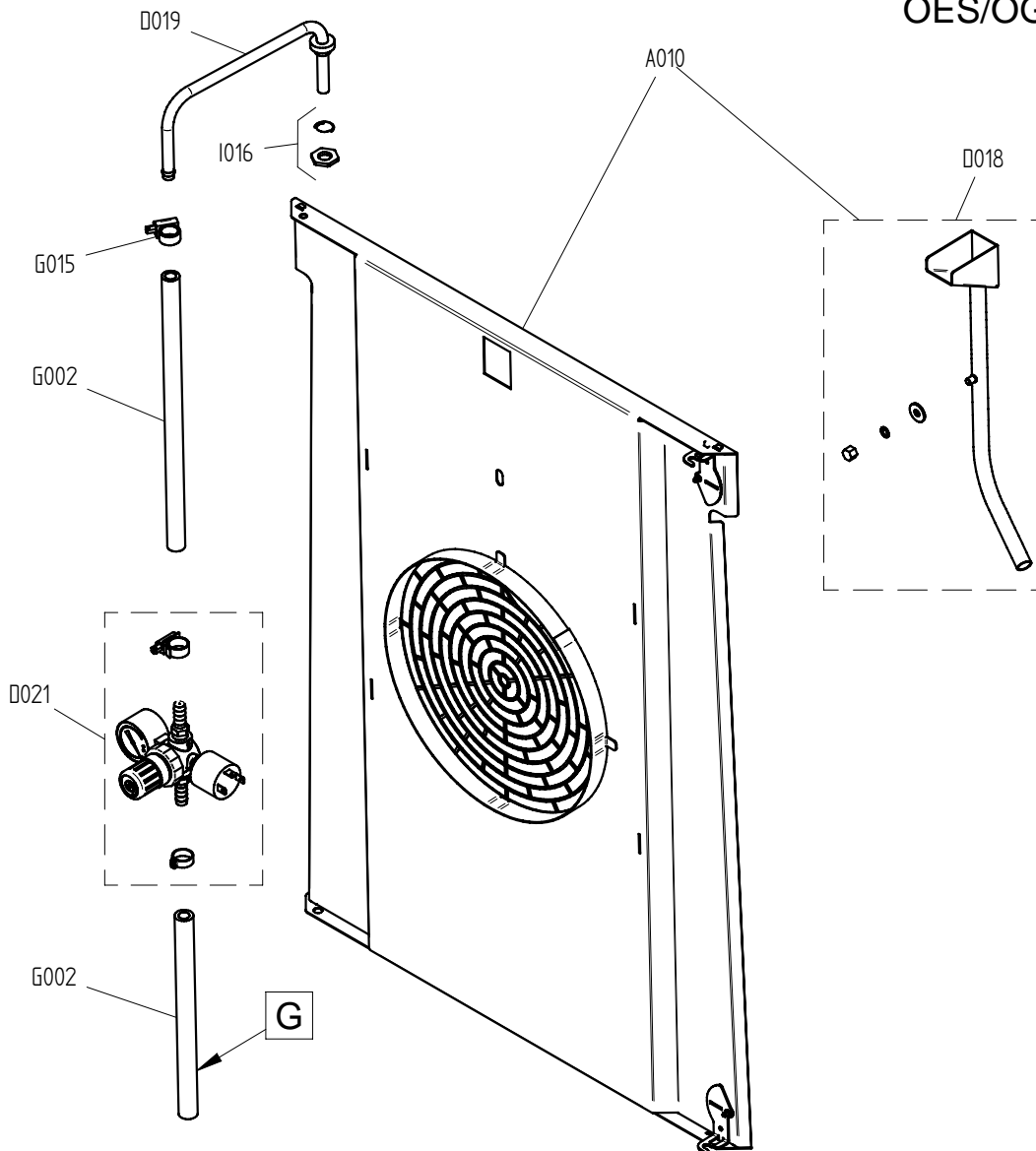
Enodis
Talstraße 35
D- 82436 Egfling | Germany

Tel. +49(0)8847/67-0
Fax +49(0)8847/414
info@hotairsteamer.com



D

OES/OGS 6.10
OES/OGS 6.20
OES/OGS 10.10
OES/OGS 10.20
OES/OGS 12.20

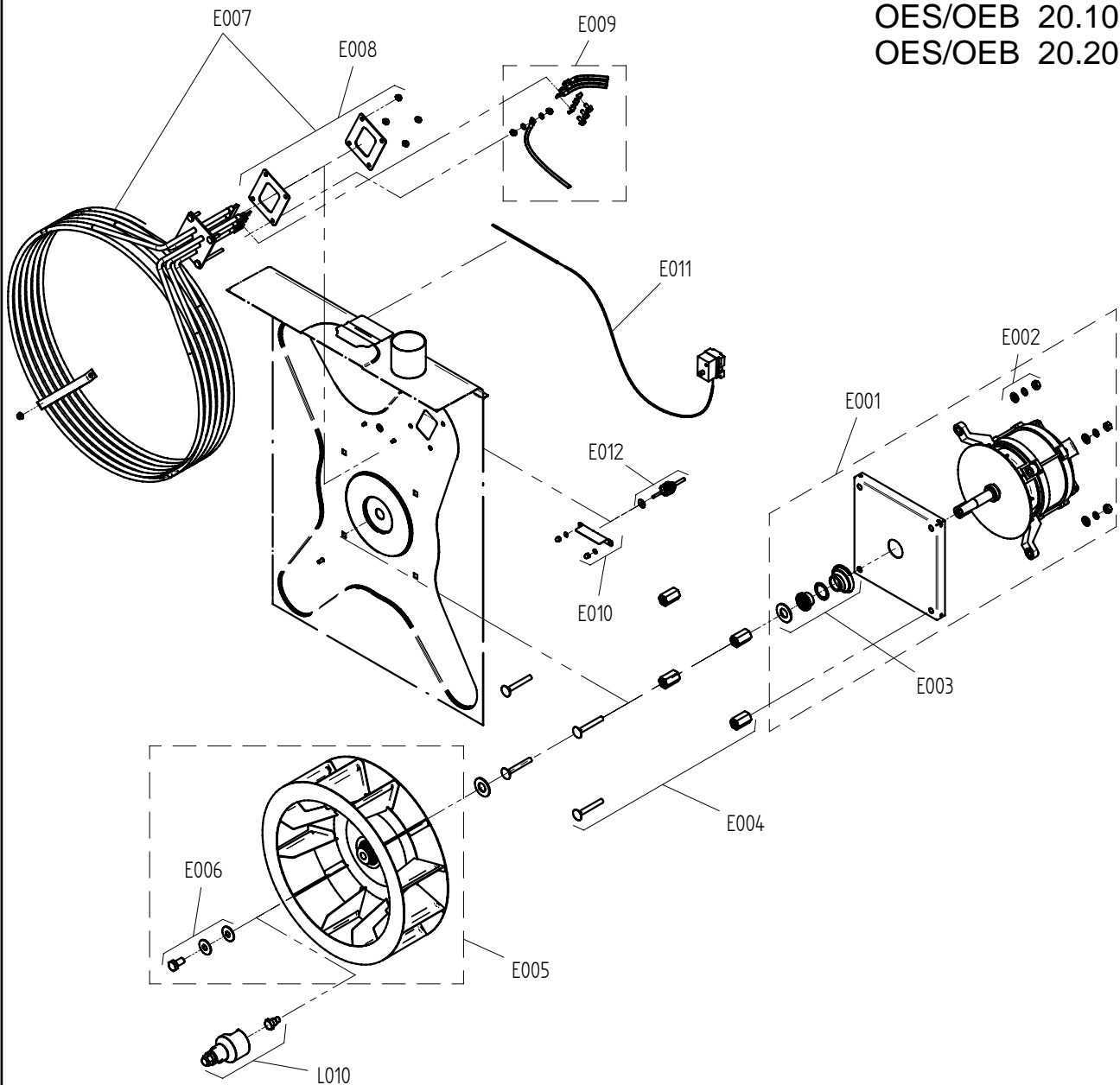


Art. Nr. 9826500_01 | 3.2.2010 | Änderungen vorbehalten! Changes excepted!

gültig ab / valid from: 03.09.2009	Vorgängerversion / previous version: 9825292
gültig bis / valid to:	Nachfolgeversion / follow-up version:

E

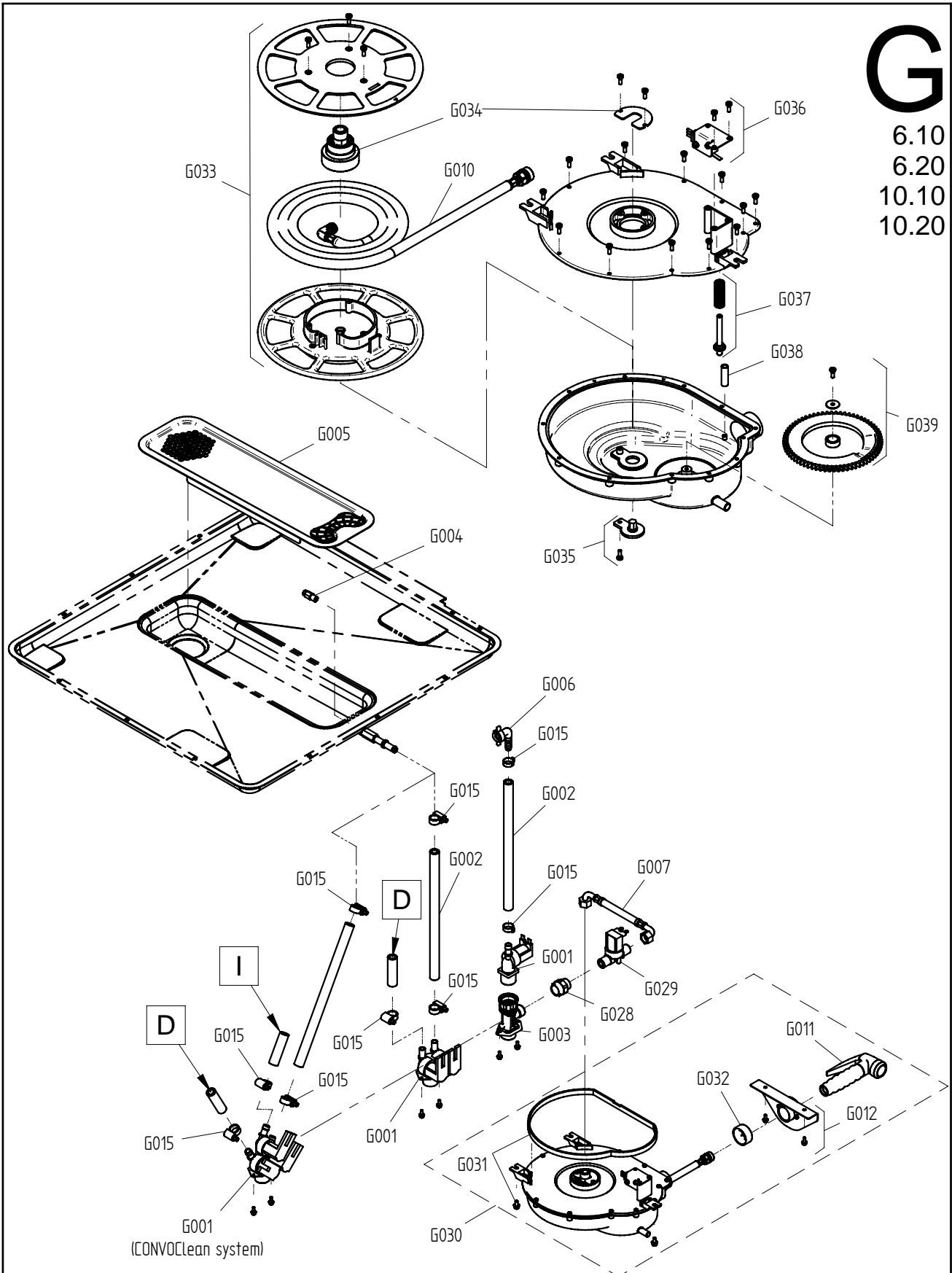
- OES/OEB 6.10
- OES/OEB 6.20
- OES/OEB 10.10
- OES/OEB 10.20
- OES/OEB 12.20
- OES/OEB 20.10
- OES/OEB 20.20



Art. Nr. 9825296_00 | 14.7.2009 | Änderungen vorbehalten! Changes excepted!

gültig ab / valid from:	Vorgängerversion / previous version:
gültig bis / valid to:	Nachfolgeverson / follow-up version:

G
6.10
6.20
10.10
10.20

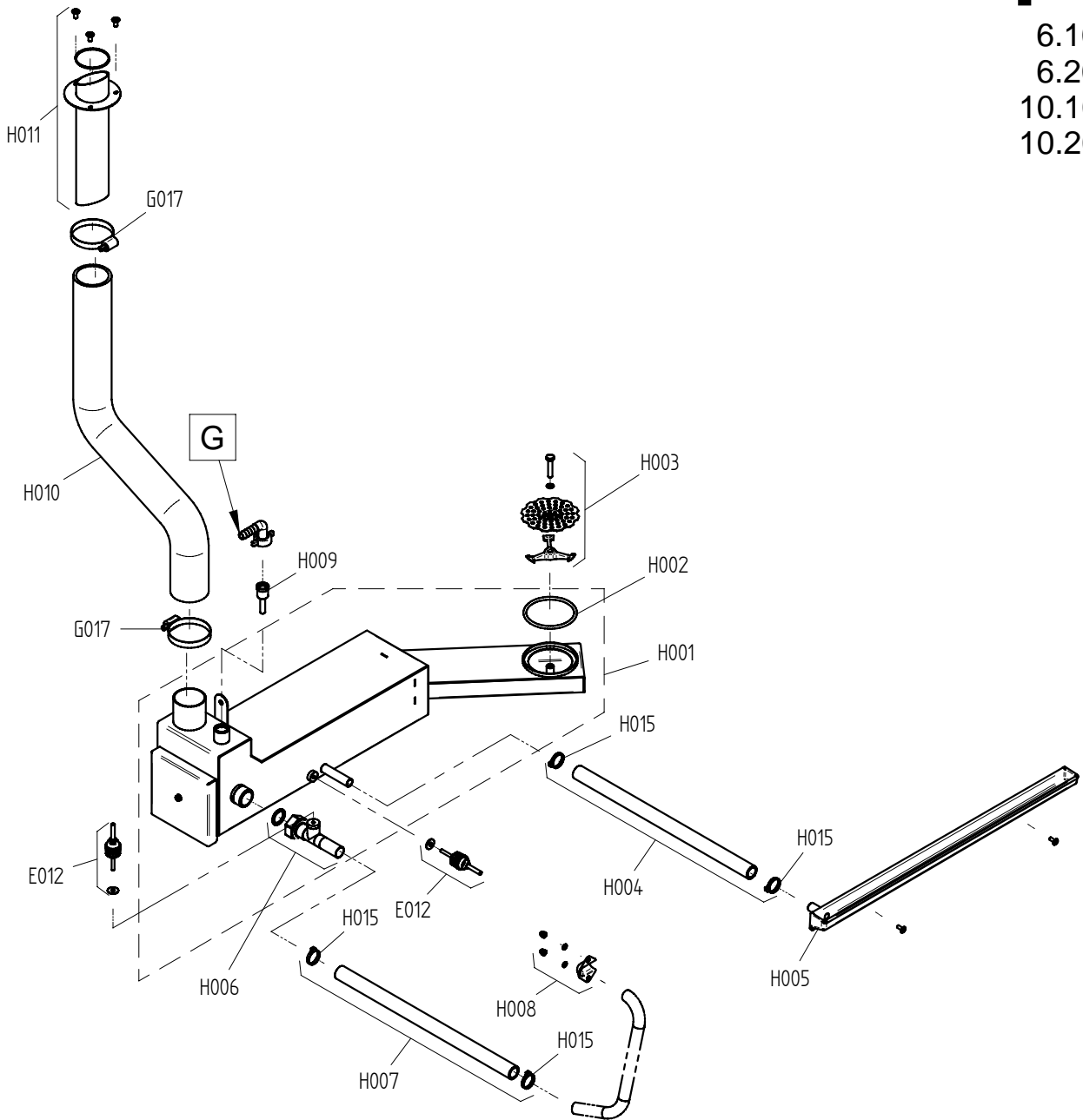


Art. Nr. 9825324_00 | 3.2.2010 | Änderungen vorbehalten! Changes excepted!

gültig ab / valid from: 01.02.2010	Vorgängerversion / previous version: 9825301
gültig bis / valid to:	Nachfolgerversion / follow-up version:

Ersatzteilzeichnung Abwasserentsorgung Tischgeräte P3
Spare part drawing sewage disposal tabletop units P3

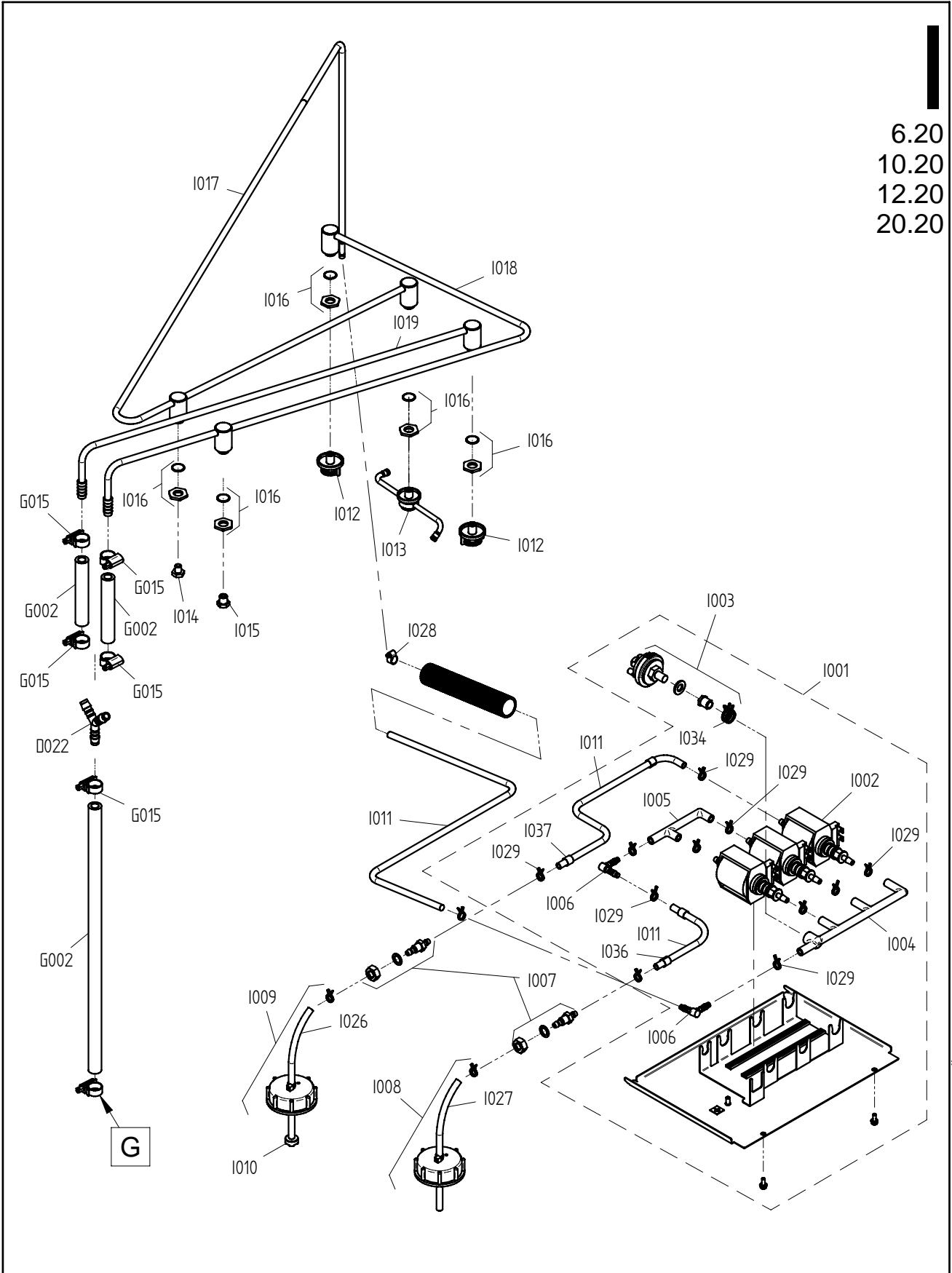
H
6.10
6.20
10.10
10.20



Art. Nr. 9825307_00 | 14.7.2009 | Änderungen vorbehalten! Changes excepted!

gültig ab / valid from:	Vorgängerversion / previous version:
gültig bis / valid to:	Nachfolgeversion / follow-up version:

6.20
10.20
12.20
20.20



Art. Nr. 9825312_00 | 14.7.2009 | Änderungen vorbehalten! Changes excepted!

gültig ab / valid from:	Vorgängerversion / previous version:
gültig bis / valid to:	Nachfolgeversion / follow-up version:

ENG | spare part list for model number FS4018D3000A00.

DEU | Ersatzteilliste für Artikelnummer FS4018D3000A00.

Pos.	Item No.	Name	Pos.	Art.-Nr.	Bezeichnung
A001	2117414	- Left side panel 10.20 P3	A001	2117414	- Seitenwand links 10.20 P3
A002	2117434	- Rear panel OES/OEB/OGS 10.20	A002	2117434	- Rückwand OES/OEB/OGS 10.20
A003	2125420	- Front section 10.20 for roll-up hand shower P3	A003	2125420	- Frontteil 10.20 für Rollhandbrause P3
A004	2114634	- Rear left corner section 10.10/10.20 P3	A004	2114634	- Eckteil hinten links 10.10/10.20 P3
A005	2114702	- Cover OES/OEB 6.20/10.20	A005	2114702	- Decke OES/OEB 6.20/10.20
A006	2124530	- Condenser cover P3	A006	2124530	- Abdeckung Kondensator P3
A007	2618779	- 230V 25W light bulb set with seal	A007	2618779	- Set Glühlampe 230V 25W mit Dichtung
A008	2618780	- Oven-compartment light set including reflector	A008	2618780	- Set Garraumleuchte komplett mit Reflektor
A009	7011005	- Door hygienic plug-in gasket 10.20 P3	A009	7011005	- Türdichtung 10.20 P3
A010	2228112	- Suction panel OES/OGS 10.20 for fan wheel d=400x150 cpl. P3	A010	2228112	- Ansaugblech OES/OGS 01.20 fürs Lüfterrad d=400x150 kpl. P3
A011	2217006	- Left shelf rack 10.20 for CCS P3	A011	2217006	- Einhängegestell 10.20 links für CCS P3
A012	2217070	- Right shelf rack 10.20 for CONVOClean system P3	A012	2217070	- Einhängegestell 10.20 rechts für CONVOClean system P3
A013	5013022K	- Multipoint core temperature sensor with screw connection	A013	5013022K	- Mehrpunkt-Kerntemperaturfühler mit Verschraubung P3
A015	2004035	- Cable holder for core temperature sensor	A015	2004035	- Halterung für Kerntemperaturfühlerkabel
A016	2608962	- Low pressure cutout P3	A016	2608962	- Unterdrucksicherung P3
A017	2216090	- Secondary fan P3 with fixing accessories	A017	2216090	- Zusatzlüfter P3 mit Montagematerial
A018	5018040	- Secondary fan P3	A018	5018040	- Zusatzlüfter P3
A019	6004044	- Appliance foot for P3 table-top appliances, adjustable height	A019	6004044	- Gerätefuß für P3 Tischgeräte, höhenverstellbar
A029	7003066	- Gasket 9x3mm	A029	7003066	- Dichtungsband 9x3mm
A030	5006065K	- Cable gland M40	A030	5006065K	- Kabelverschraubung M40
A031	6005068	- 44x5 mm seal for low pressure cutout P3	A031	6005068	- Dichtung 44x5 mm für Unterdrucksicherung P3
A032	6005427	- Grommet, diameter 83 (DG 60)	A032	6005427	- Membrantülle Durchm. 83 (DG 60)
B001	2520412	- Door assembly 10.20 P3	B001	2520412	- Tür 10.20 kompl. P3
B002	2518482	- Interior door 10.20 P3 with fixing accessories	B002	2518482	- Innentür 10.20 P3 mit Montagematerial
B003	2525040	- Door handle P3 Hygienic antibacterial w. fixing accessories	B003	2525040	- Türgriff P3 Hygienisch Antibakteriell m. Montageteile
B004	6015248	- Catch for interior door of table-top appliances P3	B004	6015248	- Verschlussklammer Innentür Tischgeräte P3
B005	2014005	- Silicon door clip P3	B005	2014005	- Silikonfeder Tür P3
B006	6015200	- Door spacer P3	B006	6015200	- Abstandhalter Tür P3
B007	2517292	- Set of top and bottom interior-door hinges P3 with fixing ac	B007	2517292	- Set Innentürscharnier oben und unten P3 mit Montagematerial
B009	2014007	- Hinge plate for top of door P3	B009	2014007	- Scharnierplatte für Türoberseite P3
B010	2014003	- Hinge plate for bottom of door P3	B010	2014003	- Scharnier-Rastplatte für Türunterseite P3
B011	2616470	- Door drip tray 6.20/10.20 P3	B011	2616470	- Türtropfwanne 6.20/10.20 P3
B012	2614802	- Slide panel assembly for disappearing door 10.20 P3	B012	2614802	- Schlittenplatte Verschwindetür 10.20 kompl. P3
B013	2123272	- Slide panel cover for disappearing door 10.10/10.20 P3	B013	2123272	- Verkleidung Schlittenplatte Verschwindetür 10.10/10.20 P3
B014	2619152	- Catch block on slide panel for disappearing door P3 with fix	B014	2619152	- Rasterklotz Schlittenplatte Verschwindetür P3 mit Montagemat
B015	2523667	- Top and bottom hinge arm P3 with fixing accessories	B015	2523667	- Scharnierarm oben und unten P3 mit Montagematerial
B016	2619141	- Guide roller for disappearing door P3 with fixing accessory	B016	2619141	- Führungsrolle Verschwindetür P3 mit Montagematerial
B017	2619156	- Retaining block for disappearing door P3 with fixing access	B017	2619156	- Sicherungsklotz Verschwindetür P3 mit Montagematerial
B018	2619153	- Door stop for disappearing door P3 with fixing accessories	B018	2619153	- Türanschlag Verschwindetür P3 mit Montagematerial
B019	2619154	- Support bar for disappearing door P3 with fixing accessories	B019	2619154	- Stützleiste Verschwindetür P3 mit Montagematerial
B020	2619139	- Guide rail for disappearing door 20.10 P3 with fixing access	B020	2619139	- Führungsschiene Verschwindetür 20.10 P3 mit Montagematerial
B021	2619155	- Guide strip for disappearing door P3 with fixing accessories	B021	2619155	- Führungsleiste Verschwindetür P3 mit Montagematerial
B022	2117280	- Buffer for disappearing door P3 with fixing accessories	B022	2117280	- Anschlagpuffer Verschwindetür P3 mit Montagematerial
B023	2614740	- Guide fixing bracket for door on table-top appliances P3	B023	2614740	- Führungsbügel Tür Tischgeräte P3
B024	2216070	- Door catch block P3 with fixing accessories	B024	2216070	- Türkloben P3 mit Montagematerial
B025	2518798	- Door contact switch OES mini	B025	2518798	- Türkontaktschalter OES mini
B030	2619145	- slide panel 10.20 P3 including guide rail and fixing access	B030	2619145	- Schlittenplatte 10.20 P3 mit Führungsschiene und Montagemate
B033	6002056	- Plastic plug for door latch	B033	6002056	- Abdeckkappe für Drehhebelverschluss
C001	5019406	- 5010 controller for SM control module P3	C001	5019406	- Steuerung 5010 Steuermodul SM P3
C004	2618785	- Fixing accessories for controller P2 P3 OES mini	C004	2618785	- Montagezubehör für Steuerung P2 P3 OES mini
C005	5009304	- Connecting cable between control module and operating module	C005	5009304	- Verbindungskabel Steuermodul - Bedienmodul P2 P3
C006	2619973	- Retrofit kit for supply module (P2, P3, OES mini)	C006	2619973	- Nachrüstset Versorgungsmodul (P2, P3, OES mini)
C007	5019300	- 5010 controller for BM operating module P3	C007	5019300	- Steuerung 5010 Bedienmodul BM P3
C008	5019304	- 5010 controller for PG Press&Go module P3	C008	5019304	- Steuerung 5010 Press&Go-Modul PG P3
C009	2117302	- Press&Go CONVOTHERM front panel OES/OGS	C009	2117302	- Frontblende OES/OGS Press&Go CONVOTHERM
C010	5009320	- Adjusting switch assembly for operating module P2 P3 OES min	C010	5009320	- Einstellwippe Bedienmodul komplett P2 P3 OES mini
D018	2224953	- Injector J-distributor OES/OGS 10.20 with fixing accessories	D018	2224953	- J-Einspritzverteiler OES/OGS 10.20 mit Montagematerial
D019	2016308	- Injection pipe OES/OGS 6.20/10.20/12.20/20.20	D019	2016308	- Einspritzrohr OES/OGS 6.20/10.20/12.20/20.20
D021	2217288	- Pressure regulating valve OES/OGS/OESmini	D021	2217288	- Druckregulierungsventil OES/OGS/OESmini
D021	2226366	- pr.regulator w. nozzle 0.6mm, pr.switch and pr.gage OES/OGS	D021	2226366	- Druckregler m. Düse 0,6mm Druckschalter und Manometer OS 6.2
D022	6015400	- Pipe Y-connector 3/8"	D022	6015400	- Y-Schlauchverbinder 3/8"
E001	2617285	- Motor 380/415V 10.20/12.20/20.20 P3 with reduced fan speed	E001	2617285	- Motor 380/415V 10.20/12.20/20.20 P3 mit reduzierter Lüfterle
E002	2617294	- Set of fixing parts for motor and fan P3	E002	2617294	- Set Motorbefestigung und Lüfterradbefestigung P3
E003	2617295	- Set of seals for motor shaft P3	E003	2617295	- Set Motorwellendichtung P3
E004	2625109	- Set of motor pins P3	E004	2625109	- Set Motorbolzen P3
E005	2619959	- Fan wheel, diameter 400 mm P3	E005	2619959	- Lüfterrad Durchm. 400 mm P3
E006	2617293	- Set of fan fixing parts P3	E006	2617293	- Set Lüfterradbefestigung P3
E007	2619177	- Tubular heater 2x16.5kW/230V star connection, diam.490 mmP3, +	E007	2619177	- Rohrheizkörper 2x16,5kW 230V Stern, Durchm. 490 mm P3, mit M
E008	2623227	- Gasket for tubular heater 6.20/10.20/12.20/20.20 P3 with fix	E008	2623227	- Dichtung für Rohrheizkörper 6.20/10.20/12.20/20.20 P3 mit Mo
E009	2623219	- Set of power leads for tubular heater P3 (connected as per c	E009	2623219	- Set Anschlussleitungen für Rohrheizkörper P3 (Litze)
E010	2217279	- Shielding plate for oven sensor OES/OGS 10.20/12.20/20.20	E010	2217279	- Abschirmblech für Garraumfühler OES/OGS 10.20/12.20/20.20
E011	5001041	- Oven thermal cutout (340°C)	E011	5001041	- Garraum-Sicherheitstemperaturbegrenzer (340°C)
E012	5016014K	- Thermocouple sensor P3 / OES mini	E012	5016014K	- Thermoelementfühler P3 / OES mini

G001 - 5001059 - Single solenoid valve, straight 220/240V	G001 - 5001059 - Einfachmagnetventil gerade 220/240V
G001 - 5011000 - Triple solenoid valve, straight 220/240V	G001 - 5011000 - Dreifachmagnetventil gerade 220/240V
G002 - 7002033 - Hot water pipe 3/8"	G002 - 7002033 - Heisswasserschlauch 3/8"
G003 - 5011003 - Water supply T-connector 2x3/4" 1x1/2" P3	G003 - 5011003 - T-Verbindungsstück WA 2x3/4" 1x1/2" P3
G004 - 2013002 - Dehumidifier nozzle P3	G004 - 2013002 - Entfeuchtungsdüse P3
G005 - 2216796 - Demoisturising tray cover P3	G005 - 2216796 - Entfeuchtungswannen-Abdeckung P3
G006 - 6015215 - Right-angle pipe connector 3/8" with washer	G006 - 6015215 - Winkel-Schlauchanschluss 3/8" m. Dichtung
G007 - 7012307 - Connecting pipe for retractable hand shower 6.10/6.20/10.10/	G007 - 7012307 - Anschluss Schlauch für Rollhandbrause 6.10/6.20/10.10/10.20 P
G010 - 2625199 - Hand-shower hose for retractable hand shower P3	G010 - 2625199 - Brauseschlauch für Rollhandbrause P3
G011 - 6011005 - Hand-shower for retractable hand shower P3	G011 - 6011005 - Handbrause für Rollhandbrause P3
G012 - 2625196 - Hand-shower holder for retractable hand shower 6.10/6.20/10.	G012 - 2625196 - Handbrausehalter für Rollhandbrause 6.10/6.20/10.10/10.20 P3
G015 - 6006086 - Hose clip 12-22mm	G015 - 6006086 - Schlauchbinder 12-22mm
G017 - 6006089 - Hose clip 40-60mm	G017 - 6006089 - Schlauchbinder 40-60mm
G029 - 5011013 - Single solenoid valve 220/240V 3/8"-3/8" for retractable han	G029 - 5011013 - Einfachmagnetventil 220/240V 3/8"-3/8" für Rollhandbrause P3
G030 - 2625201 - Retractable hand shower 6.10/6.20/10.10/10.20 P3 incl. fixin	G030 - 2625201 - Rollhandbrause 6.10/6.20/10.10/10.20 P3 mit Montagematerial
G031 - 2625192 - Fixing accessories for retractable hand shower 6.10/6.20/10.	G031 - 2625192 - Montageset für Rollhandbrause 6.10/6.20/10.10/10.20 kpl P3
G032 - 6013063 - Protective cap for retractable hand shower 6.10/6.20/10.10/1	G032 - 6013063 - Schutzkappe für Rollhandbrause 6.10/6.20/10.10/10.20 P3
G033 - 2625194 - Hose reel for retractable hand shower P3 incl. fixing access	G033 - 2625194 - Schlauchtrommel kpl. für Rollhandbrause P3 mit Montagemateri
G034 - 2625198 - Rotor for retractable hand shower P3 incl. fixing accessorie	G034 - 2625198 - Drehdurchführung für Rollhandbrause P3 mit Montagematerial
G035 - 2625203 - Spring rewriter for retractable hand shower P3	G035 - 2625203 - Federspanner für Rollhandbrause P3
G036 - 2625195 - Micro switch for retractable hand shower P3	G036 - 2625195 - Mikroschalter für Rollhandbrause P3
G037 - 2625204 - Switch plunger for retractable hand shower P3	G037 - 2625204 - Schaltstößel für Rollhandbrause P3
G038 - 6011041 - Guide roller for retractable hand shower P3	G038 - 6011041 - Umlenkrolle für Rollhandbrause P3
G039 - 2625202 - Switch wafer for retractable hand shower P3	G039 - 2625202 - Schaltscheibe für Rollhandbrause P3
	G042 - 6015054 - O-Ring 43x2 AP540/EPDM70
	G058 - 7012050 - Trinkwasserschlauch 6x3 RHB
H001 - 2012115K - Condenser for table-top appliances P3 with fixing accessorie	H001 - 2012115K - Kondensator Tischgeräte P3 mit Montagematerial
H002 - 6015010 - O-seal 67x4 FKM70 P3	H002 - 6015010 - O-Ring 67x4 FKM70 P3
H003 - 2425112 - Fixing parts for condenser P3	H003 - 2425112 - Befestigungsmaterial für Kondensator P3
H004 - 7012301K - Drain pipe for appliance drip tray 6.20/10.20 P3	H004 - 7012301K - Ablaufschlauch für Gerätetropfwanne 6.20/10.20 P3
H005 - 2018007 - Appliance drip tray with 12mm drain 6.20/10.20 P3	H005 - 2018007 - Gerätetropfwanne m. Ablauf 12mm 6.20/10.20 P3
H006 - 2016007K - Bypass measuring pipe P3 with fixing accessories	H006 - 2016007K - Bypassmeßrohr P3 mit Montagematerial
H007 - 2016001K - Bypass pipe 6.20/10.20 P3 with fixing accessories	H007 - 2016001K - Bypassleitung 6.20/10.20 P3 mit Montagematerial
H008 - 2217281 - Bypass cover P3 with fixing accessories	H008 - 2217281 - Bypassabdeckung P3 mit Montagematerial
H009 - 2012103 - Condenser quenching nozzle P3	H009 - 2012103 - Ablöschdüse Kondensator P3
H010 - 7012003 - Air outlet tube 10.20 P3	H010 - 7012003 - Abluftschlauch 10.20 P3
H011 - 2124581K - Air-outlet pipe end20.10/20.20/OES/OGS6.10/6.20/10.10/10.20	H011 - 2124581K - Abluftstutzen20.10/20.20/OES/OGS6.10/6.20/10.10/10.20 mit Mo
H015 - 4007087 - Heat-resistant cable tie, 140x3.6mm	H015 - 4007087 - Kabelbinder hitzebeständig, 140x3,6mm
H020 - 8005041 - Washer 6.4 A2 DIN 9021 P2 P3	H020 - 8005041 - Scheibe 6,4 A2 DIN 9021
I001 - 2114508 - Floor cover panel for appliances without CONVOClean system P	I001 - 2114508 - Bodenabdeckung für Geräte ohne CONVOClean system P3
I001 - 2619861 - Cleaner pump unit 230V table-top appliances P3	I001 - 2619861 - Reinigerpumpeneinheit 230V Tischgeräte P3
I002 - 5018028 - Cleaner pump CONVOClean system P3 / OES mini	I002 - 5018028 - Reinigerpumpe CONVOClean system P3 / OES mini
I003 - 2619860 - Pressure switch CONVOClean system 6.10/6.20/10.10/10.20/OES	I003 - 2619860 - Druckschalter CONVOClean system 6.10/6.20/10.10/10.20/OES mi
I004 - 6014000 - 3-way pipe connector CONVOClean system P3	I004 - 6014000 - Schlauchanschluss CONVOClean system 3fach P3
I005 - 6014001 - 2-way pipe connector CONVOClean system cleaner P3	I005 - 6014001 - Schlauchanschluss CONVOClean system Reiniger 2fach P3
I006 - 6005414 - Right-angle pipe connector 6mm	I006 - 6005414 - Winkel-Schlauchverbindungsstutzen 6mm
I007 - 2619150 - Partition screw connection CONVOClean system P3 / OES mini,	I007 - 2619150 - Schottverschraubung CONVOClean system P3 / OES mini, 2 Stück
I008 - 2617594 - Suction pipe, ConvoClean with suction lance P3	I008 - 2617594 - Saugschlauch ConvoClean mit Ansauglanze P3
I009 - 2617598 - Suction pipe ,ConvoCare with suction lance P3	I009 - 2617598 - Saugschlauch ConvoCare mit Ansauglanze P3
I010 - 3007061 - Dirt filter for CONVOCare P3 / OES mini	I010 - 3007061 - Schmutzsieb für CONVOCare P3 / OES mini
I011 - 7012302 - EPDM pipe 6x2mm	I011 - 7012302 - EPDM-Schlauch 6x2mm
I012 - 2611010 - Sprinkler nozzle, CONVOClean system P3 / OES mini	I012 - 2611010 - Sprinklerdüse CONVOClean system P3 / OES mini
I013 - 2611184 - Armature nozzle, CONVOClean system P3	I013 - 2611184 - Rotordüse CONVOClean system P3
I014 - 2623282 - Set of cleaning nozzles, CONVOClean system P3 / OES mini	I014 - 2623282 - Set Reinigerdüsen CONVOClean system P3 / OES mini
I015 - 6005413 - Water nozzle, CONVOClean system P3	I015 - 6005413 - Wasserdüse CONVOClean system P3
I016 - 2625117 - Screw connection for pipes on cover (sealing washer and nut)	I016 - 2625117 - Verschraubung für Rohrleitungen an Decke (Dichtung und Mutte
I017 - 2016166 - Cleaner pipe, CONVOClean system 6.20/10.20/12.20 P3	I017 - 2016166 - Rohrleitung Reiniger CONVOClean system 6.20/10.20/12.20 P3
I018 - 2016164 - Water pipe, CONVOClean system, 2 nozzles 6.20/10.20/12.20/20	I018 - 2016164 - Rohrleitung Wasser CONVOClean system 2 Düsen 6.20/10.20/12.2
I019 - 2016162 - Water pipe, CONVOClean system, 1 nozzle 6.20/10.20/12.20/20.	I019 - 2016162 - Rohrleitung Wasser CONVOClean system 1 Düse 6.20/10.20/12.20
I028 - 6006122 - Hose clip 7-11mm	I028 - 6006122 - Schlauchbinder 7-11mm
I029 - 8009058 - Wire clip 10mm	I029 - 8009058 - Drahtschelle 10mm
I032 - 6019100 - Adhesive label, cleaner connection P3	I032 - 6019100 - Aufkleber Reinigeranschluss P3
I034 - 8019010 - Wire clip 16 mm	I034 - 8019010 - Drahtschelle 16 mm
I036 - 6019109 - CONVOClean adhesive label	I036 - 6019109 - Kennzeichnungsaufkleber CONVOClean
I037 - 6019111 - CONVOCare adhesive label	I037 - 6019111 - Kennzeichnungsaufkleber CONVOCare
K002 - 5018027K - Fan safety grill 120 mm, with fixing accessories	K002 - 5018027K - Lüfterschutzgitter 120 mm mit Montagematerial
L004 - 7004008 - Loctite type 243e threadlocker	L004 - 7004008 - Sicherungsmittel Loctite Typ 243e
L006 - 7004020 - Silicon adhesive E 43	L006 - 7004020 - Silikonkleber E 43
L009 - 7014004 - Aluminum insulating adhesive tape P3	L009 - 7014004 - Alu-Klebeband schmal für Isolierung P3
L010 - 7015200 - Fan removal tool P3 with accessories	L010 - 7015200 - Abzieher für Lüfterrad P3 mit Zubehör
L011 - 7004018 - OKS 1120 lubricant	L011 - 7004018 - Schmiermittel OKS 1120

FRA | liste de pieces de rechange du N°. Model FS4018D3000A00.

ESP | lista de piezas de recambio del N°. model FS4018D3000A00.

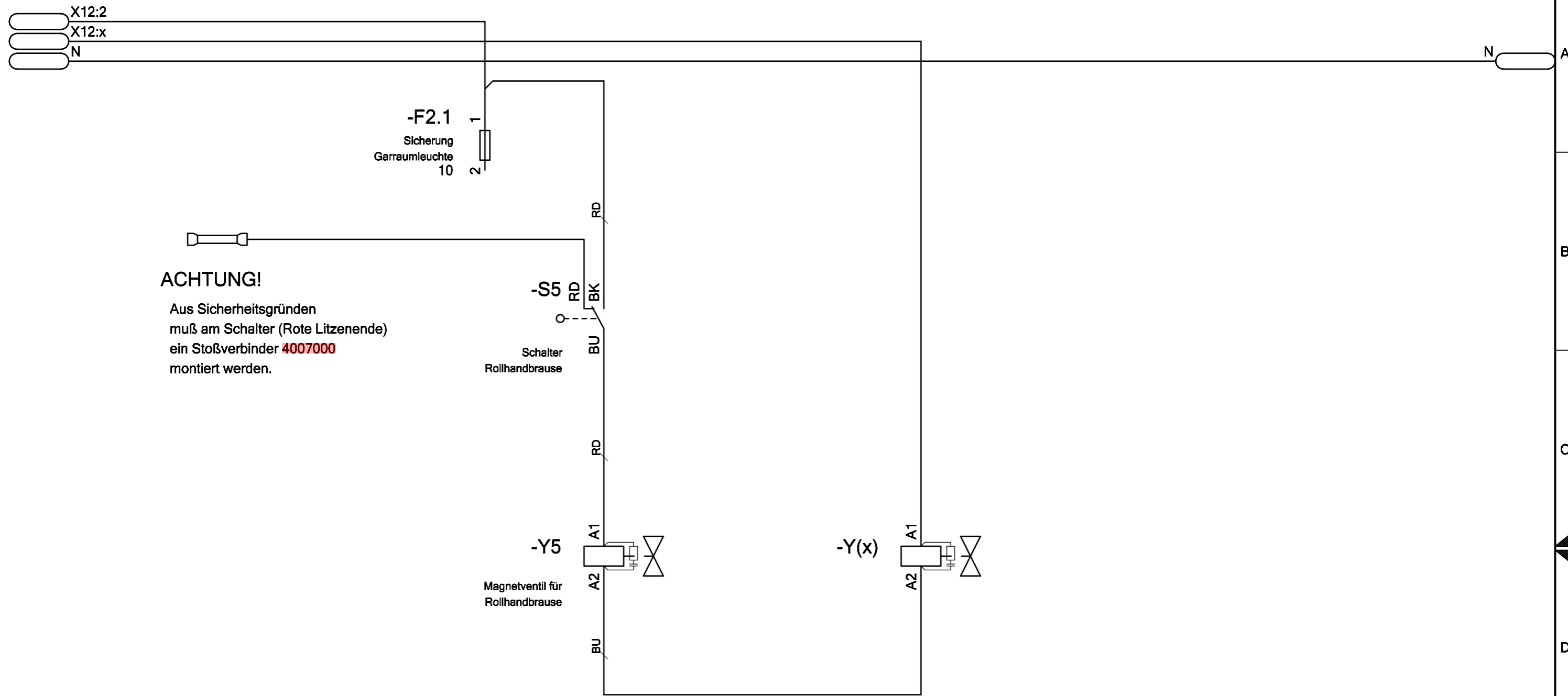
Pos.	N°.art.	dénomination
A001	2117414	- Paroi latérale gauche 10.20 P3
A002	2117434	- Panneau arrière OES/OEB/OGS 10.20
A003	2125420	- Partie avant 10.20 pour douchette à enrouleur P3
A004	2114634	- Angle arrière gauche 10.10/10.20 P3
A005	2114702	- Plafond OES/OEB 6.20/10.20
A006	2124530	- Capot Condenseur P3
A007	2618779	- Kit lampe à incandescence 230V 25W avec joint
A008	2618780	- Kit voyant d'enceinte de cuisson complet avec réflecteur
A009	7011005	- Joint d'étanchéité emboîté porte 10.20 P3
A011	2217006	- Glissière 10.20 gauche pour CCS P3
A012	2217070	- Glissière 10.20 droite pour système CONVOClean P3
A013	5013022K	- Capteur de température à cœur P3
A015	2004035	- Support pour câble du capteur de température à cœur
A016	2608962	- Limiteur de dépression P3
A017	2216090	- Ventilateur d'appoint P3 avec sujétions de montage
A018	5018040	- Ventilateur d'appoint P3
A019	6004044	- Pied d'appareil pour appareils de table P3, réglable en haut
A029	7003066	- Joint-ruban 9x3 mm
A030	5006065K	- Presse-étoupe M40
A031	6005068	- Joint 44x5 mm pour limiteur de dépression P3
A032	6005427	- Diam. passe-tube 83 (DG 60)
B001	2520412	- Porte 10.20 compl. P3
B002	2518482	- Porte intérieure 10.20 P3 avec sujétions de montage
B003	2525040	- Poignée de porte P3 avec sujétions de montage
B004	6015248	- Loquet de fermeture porte intérieure appareils de table P3
B005	2014005	- Amortisseur silicone porte P3
B006	6015200	- Ecarteur porte P3
B007	2517292	- Kit charnière porte int.en haut et en bas P3 avec sujétions
B009	2014007	- Plaque de charnière pour face supérieure porte P3
B010	2014003	- Plaque de charnière à encliqueter pour face inférieure porte
B011	2616470	- Egouttoir de porte 6.20/10.20 P3
B012	2614802	- Plaque glissière porte escamotable 10.20 compl. P3
B013	2123272	- Habillage plaque glissière porte escamotable 10.10/10.20 P3
B014	2619152	- Cale d'encliquetage plaque glissière porte escamot. P3 +sujét
B015	2523667	- Bras de charnière haut et bas P3 avec sujétions de montage
B016	2619141	- Galet de guidage porte escamotable P3 avec sujétions de mont
B017	2619156	- Cale de sécurité Porte escamotable P3 avec sujétions de mont
B018	2619153	- Butée de porte Porte escamotable P3 avec sujétions de montag
B019	2619154	- Baguette d'appui Porte escamotable P3 avec sujétions de mont
B020	2619139	- Rail de guidage Porte escamotable 20.10 P3 avec sujétions de
B021	2619155	- Barrette de guidage Porte escamotable P3 avec sujétions de m
B022	2117280	- Tampon de butée Porte escamotable P3 avec sujétions de monta
B023	2614740	- Etrier de guidage Porte Appareils de table P3
B024	2216070	- Gâche de porte P3 avec sujétions de montage
B025	2518798	- Contact porte OES mini
B030	2619145	- plaque glissière 10.20 P3 avec rail de guidage et sujétions
B033	6002056	- Chape pour poignée béquille
C001	5019406	- Commande 5010 Module de commande SM P3
C004	2618785	- Accessoires de montage pour commande P2 P3 OES mini
C005	5009304	- Câble de liaison Module de commande - Module de service P2 P
C006	2619973	- Kit d'adaptation Module d'alimentation (P2, P3, OES mini)
C007	5019300	- Commande 5010 Module de service BM P3
C008	5019304	- Commande 5010 Module Press&Go PG P3
C009	2117302	- Face avant OES/OGS Press&Go CONVOTHERM
C010	5009320	- Touche de réglage à bascule Module de service complet P2 P3
D018	2224953	- Distributeur d'injection en J OES/OGS 10.20 avec accessoires
D019	2016308	- Tuyau d'injection OES/OGS 6.20/10.20/12.20/20.20
D021	2217288	- Vanne de régulation de pression OES/OGS/OESmini
D021	2226366	- régulateur de pr. +buse 0,6mm, interrupt. et manomètre O_S 6
D022	6015400	- Raccord Y pour tuyau 3/8"
E001	2617285	- Moteur 380/415V 10.20/12.20/20.20 P3 avec puissance de venti
E002	2617294	- Kit fixation moteur et fixation ventilateur P3
E003	2617295	- Kit garniture d'arbre moteur P3
E004	2625109	- Jeu de boulons moteur P3
E005	2619959	- Diam. ventilateur 400 mm P3
E006	2617293	- Kit fixation ventilateur P3
E007	2619177	- Corps de chauffe tubulaire2x16,5kW230V étoile,diam.490mmP3,+
E008	2623227	- Joint pour corps de chauffe6.20/10.20/12.20/20.20P3 +accesso
E009	2623219	- Jeu de lignes de raccordement pour corps de chauffe P3 (fil
E010	2217279	- Tôle de protect.pour capteur d'enceinte de cuissonOES/OGS 10
E011	5001041	- Limiteur de température de sécurité de l'enceinte de cuisson
E012	5016014K	- Capteur thermocouple P3 / OES mini
G001	5001059	- Electrovanne simple droite 220/240V

Pos.	N°.art.	denominación
A001	2117414	- Pared lateral izquierda 10.20 P3
A002	2117434	- Pared posterior OES/OEB/OGS 10.20
A003	2125420	- Parte frontal 10.20 para ducha de mano enrollable P3
A004	2114634	- Pieza angular posterior izquierda 10.10/10.20 P3
A005	2114702	- Techo OES/OEB 6.20/10.20
A006	2124530	- Cubierta Condensador P3
A007	2618779	- Kit Bombilla 230 V 25 W con junta
A008	2618780	- Kit Lámpara para cámara de cocción completa con reflector
A009	7011005	- Junta insertable de higiene Puerta 10.20 P3
A011	2217006	- Porta-bandejas 10.20 izquierdo para CCS P3
A012	2217070	- Porta-bandejas 10.20 derecho para sistema CONVOClean P3
A013	5013022K	- Sonda de temperatura corazón multipunto con racor P3
A015	2004035	- Soporte para cable de sonda de temperatura corazón
A016	2608962	- Dispositivo de seguridad contra la despresurización P3
A017	2216090	- Ventilador auxiliar P3 con material de montaje
A018	5018040	- Ventilador auxiliar P3
A019	6004044	- Pata para aparatos de sobremesa P3, ajustable en altura
A029	7003066	- Cinta aislante 9x3 mm
A030	5006065K	- Prensaestopas para cable M40
A031	6005068	- Junta 44x5 mm para dispositivo de seguridad contra la despre
A032	6005427	- Boquilla de membrana Diámetro 83 (DG 60)
B001	2520412	- Puerta 10.20 compl. P3
B002	2518482	- Puerta interior 10.20 P3 con material de montaje
B003	2525040	- Manilla de puerta P3 con material de montaje
B004	6015248	- Clip de cierre Puerta interior Aparatos de sobremesa P3
B005	2014005	- Muelle de silicona Puerta P3
B006	6015200	- Distanciadador Puerta P3
B007	2517292	- Kit Bisagra de puerta interior arriba y abajo P3 con materia
B009	2014007	- Placa de bisagra para lado superior de puerta P3
B010	2014003	- Placa de encaje de bisagra para lado inferior de puerta P3
B011	2616470	- Gotera de la puerta 6.20/10.20 P3
B012	2614802	- Placa deslizante Puerta escamoteable 10.20 compl. P3
B013	2123272	- Revestimiento Placa deslizante Puerta escamoteable 10.10/10.
B014	2619152	- Bloque de muescas Placa deslizante Puerta escamoteable P3 co
B015	2523667	- Brazo de bisagra arriba y abajo P3 con material de montaje
B016	2619141	- Rueda de guía Puerta escamoteable P3 con material de montaje
B017	2619156	- Bloque de seguridad Puerta escamoteable P3 con material de m
B018	2619153	- Tope de puerta Puerta escamoteable P3 con material de montaj
B019	2619154	- Listón de apoyo Puerta escamoteable P3 con material de monta
B020	2619139	- Raíl de guía Puerta escamoteable 20.10 P3 con material de mo
B021	2619155	- Listón de guía Puerta escamoteable P3 con material de montaj
B022	2117280	- Tope Puerta escamoteable P3 con material de montaje
B023	2614740	- Estribo de guía Puerta Aparatos de sobremesa P3
B024	2216070	- Elemento de bloqueo de puerta P3 con material de montaje
B025	2518798	- Interruptor de contacto de puerta OES mini
B030	2619145	- placa deslizante 10.20 P3 con raíl de guía y material de mon
B033	6002056	- tapacubos para manilla de puerta
C001	5019406	- Control 5010 Módulo de control SM P3
C004	2618785	- Accesorios de montaje para control P2 P3 OES mini
C005	5009304	- Cable de conexión Módulo de control - Módulo de servicio P2
C006	2619973	- Kit de retroadaptación Módulo de alimentación (P2, P3, OES m
C007	5019300	- Control 5010 Módulo de servicio BM P3
C008	5019304	- Control 5010 Módulo Press&Go PG P3
C009	2117302	- Panel frontal OES/OGS Press&Go CONVOTHERM
C010	5009320	- Botón basculante Módulo de servicio completo P2 P3 OES mini
D018	2224953	- Distribuidor de inyección en J OES/OGS 10.20 con material de
D019	2016308	- Tubo de inyección OES/OGS 6.20/10.20/12.20/20.20
D021	2217288	- Válvula reguladora de presión OES/OGS/OESmini
D021	2226366	- manostato +boquilla 0,6mm, presostato y manómetro OES/OGS 6.
D022	6015400	- Conector de manguera en Y 3/8"
E001	2617285	- Motor 380/415 V 10.20/12.20/20.20 P3 con potencia de ventila
E002	2617294	- Kit Fijación del motor y fijación del rodete del ventilador
E003	2617295	- Kit Junta del árbol del motor P3
E004	2625109	- Kit Perno del motor P3
E005	2619959	- Rodete del ventilador diámetro 400 mm P3
E006	2617293	- Kit Fijación del rodete del ventilador P3
E007	2619177	- Radiador tubular 2x16,5 kW230 V estrella, diámetro 490mmP3,+
E008	2623227	- Junta para radiador tubular6.20/10.20/12.20/20.20P3 con mate
E009	2623219	- Kit Cables de conexión para radiador tubular P3 (multihilo)
E010	2217279	- Pantalla protect.para sonda dela cámara de cocciónOES/OGS 10
E011	5001041	- Limitador de temperatura de seguridad de la cámara de cocción
E012	5016014K	- Sonda con termoelemento P3 / OES mini
G001	5001059	- Válvula electromagnética sencilla recta 220/240 V

G001 - 5011000 - Electrovanne triple droite 220/240V	G001 - 5011000 - Válvula electromagnética triple recta 220/240 V
G002 - 7002033 - Tuyau d'eau chaude 3/8"	G002 - 7002033 - Manguera para agua caliente 3/8"
G003 - 5011003 - Raccord en T alimentation eau 2x3/4" 1x1/2" P3	G003 - 5011003 - Pieza de unión en T Conexión de agua 2x3/4" 1x1/2" P3
G004 - 2013002 - Buse de déshumidification P3	G004 - 2013002 - Boquilla deshumidificadora P3
G005 - 2216796 - Couvercle pour bacs de déshumidification P3	G005 - 2216796 - Cubierta de la bandeja de deshumidificación P3
G006 - 6015215 - Raccord coudé pour tuyau 3/8" avec joint	G006 - 6015215 - Conexión de manguera acodada 3/8" con junta
G007 - 7012307 - Ligne de raccordement p. douchette à enrouleur 6.10/6.20/10.	G007 - 7012307 - Tubería de conexión p. ducha de mano enrollable 6.10/6.20/10
G010 - 2625199 - Tuyau pour douchette pour douchette à enrouleur P3	G010 - 2625199 - Manguera de ducha de mano para ducha de mano enrollable P3
G011 - 6011005 - Douchette pour douchette à enrouleur P3	G011 - 6011005 - Ducha de mano para ducha de mano enrollable P3
G012 - 2625196 - Douchette pour douchette à enrouleur 6.10/6.20/10.10/20 P	G012 - 2625196 - Soporte de ducha de mano p. ducha de mano enroll. 6.10/6.20/10.10/20 P
G015 - 6006086 - Collier de tube 12-22 mm	G015 - 6006086 - Brida de manguera 12-22 mm
G017 - 6006089 - Collier de tube 40-60 mm	G017 - 6006089 - Brida de manguera 40-60 mm
G029 - 5011013 - Electrovanne 220/240V 3/8"-3/8" pour douchette à enrouleur P	G029 - 5011013 - Válvula electromagnética 220/240V 3/8"-3/8" p. ducha de mano
G030 - 2625201 - Douchette à enrouleur 6.10/6.20/10.10/20 P3 avec accessoi	G030 - 2625201 - Ducha de mano enroll. 6.10/6.20/10.10/20 P3 con accesorio
G031 - 2625192 - Accessoires de montage p. douchette à enrouleur 6.10/6.20/10	G031 - 2625192 - Accesorios de montaje p. ducha de mano enroll. 6.10/6.20/10.
G032 - 6013063 - Capuchon protecteur pour douchette à enrouleur 6.10/6.20/10.	G032 - 6013063 - Tapa protectora para ducha de mano enrollable 6.10/6.20/10.1
G033 - 2625194 - Tambour de tuyau p. douchette à enrouleur P3 avec accessoire	G033 - 2625194 - Tambor de manguera p. ducha de mano enroll. P3 con accesorio
G034 - 2625198 - Raccord tournant p. douchette à enrouleur P3 avec accessoire	G034 - 2625198 - Junta giratoria p. ducha de mano enrollable P3 con accesorio
G035 - 2625203 - Tenseur de ressort pour douchette à enrouleur P3	G035 - 2625203 - Tensor de muelle para ducha de mano enrollable P3
G036 - 2625195 - Microrupteur pour douchette à enrouleur P3	G036 - 2625195 - Microinterruptor para ducha de mano enrollable P3
G037 - 2625204 - Pousoir pour douchette à enrouleur P3	G037 - 2625204 - Empujador para ducha de mano enrollable P3
G038 - 6011041 - Poulie de guidage pour douchette à enrouleur P3	G038 - 6011041 - Rodillo de guía para ducha de mano enrollable P3
G039 - 2625202 - Came pour douchette à enrouleur P3	G039 - 2625202 - Disco de leva para ducha de mano enrollable P3
G058 - 7012050 - Tuyau d'eau 6x3mm train	G058 - 7012050 - Manguera de agua 6x3mm tren
H001 - 2012115K - Condenseur appareils de table P3 avec accessoires de montage	H001 - 2012115K - Condensador Aparatos de sobremesa P3 con material de montaje
H003 - 2425112 - Matériel de fixation pour condenseur P3	H003 - 2425112 - Material de fijación para condensador P3
H004 - 7012301K - Tuyau d'écoulement pour égouttoir de l'appareil 6.20/10.20 P	H004 - 7012301K - Manguera vertedor para gotera del aparato 6.20/10.20 P3
H005 - 2018007 - Egouttoir de l'appareil avec écoulement 12mm 6.20/10.20 P3	H005 - 2018007 - Gotera del aparato con desagüe 12mm 6.20/10.20 P3
H006 - 2016007K - Tube de mesurage en dérivation P3 avec accessoires de montag	H006 - 2016007K - Tubo de medición bypass P3 con material de montaje
H007 - 2016001K - Ligne de dérivation 6.20/10.20 P3 avec accessoires de montag	H007 - 2016001K - Tubería bypass 6.20/10.20 P3 con material de montaje
H008 - 2217281 - Capot pour dérivation P3 avec accessoires de montage	H008 - 2217281 - Cubierta bypass P3 con material de montaje
H009 - 2012103 - Buse d'extinction condenseur P3	H009 - 2012103 - Boquilla de enfriamiento Condensador P3
H010 - 7012003 - Tuyau d'extraction d'air 10.20 P3	H010 - 7012003 - Manguera de desaireación 10.20 P3
H011 - 2124581K - Manchon d'évac.d'air20.10/20.20/OES/OGS6.10/6.20/10.10/20.20	H011 - 2124581K - Tubo de desaireación20.10/20.20/OES/OGS6.10/6.20/10.10/20.20
H015 - 4007087 - Collier de câble résistant à la chaleur, 140x3,6mm	H015 - 4007087 - Sujetacables resistente al calor, 140x3,6 mm
H020 - 8005041 - Rondelle 6,4 A2 DIN 9021	H020 - 8005041 - Arandela 6,4 A2 DIN 9021
I001 - 2114508 - Couvre-sol pour appareils sans système CONVOClean P3	I001 - 2114508 - Cubierta de suelo para aparatos sin sistema CONVOClean P3
I001 - 2619861 - Unité pompe à nettoyant 230V appareils de table P3	I001 - 2619861 - Unidad de bomba del sistema de limpieza 230 V Aparatos de so
I002 - 5018028 - Pompe à nettoyant système CONVOClean P3 / OES mini	I002 - 5018028 - Bomba del sistema de limpieza Sistema CONVOClean P3 / OES mi
I003 - 2619860 - Pressostat système CONVOClean 6.10/6.20/10.10/20/OES mini	I003 - 2619860 - Presostato Sistema CONVOClean 6.10/6.20/10.10/20/OES mini
I004 - 6014000 - Raccord pour tuyau système CONVOClean triple P3	I004 - 6014000 - Conexión de manguera Sistema CONVOClean triple P3
I005 - 6014001 - Raccord pour tuyau Nettoyant système CONVOClean double P3	I005 - 6014001 - Conexión de manguera Sistema CONVOClean Sistema de limpieza
I006 - 6005414 - Manchon de raccordement de tube, coudé 6 mm	I006 - 6005414 - Tubo de conexión de manguera acodado 6 mm
I007 - 2619150 - Traversée de cloison système CONVOClean P3 / OES mini, 2 uni	I007 - 2619150 - Racor pasamuros Sistema CONVOClean P3 / OES mini, 2 unidades
I008 - 2617594 - Tuyau d'aspiration ConvoClean avec lance d'aspiration P3	I008 - 2617594 - Manguera de aspiración ConvoClean con lanza de aspiración P3
I009 - 2617598 - Tuyau d'aspiration ConvoClean avec lance d'aspiration P3	I009 - 2617598 - Manguera de aspiración ConvoCare con lanza de aspiración P3
I010 - 3007061 - Crépine à impuretés pour CONVOCare P3 / OES mini	I010 - 3007061 - Tamiz para CONVOCare P3 / OES mini
I011 - 7012302 - Tuyau EPDM 6x2 mm	I011 - 7012302 - Manguera EPDM 6x2 mm
I012 - 2611010 - Bec d'arroseur système CONVOClean P3 / OES mini	I012 - 2611010 - Boquilla rociadora Sistema CONVOClean P3 / OES mini
I013 - 2611184 - Buse du rotor système CONVOClean P3	I013 - 2611184 - Boquilla del rotor Sistema CONVOClean P3
I014 - 2623282 - Kit buses de nettoyage système CONVOClean P3 / OES mini	I014 - 2623282 - Kit Boquillas del sistema de limpieza Sistema CONVOClean P3
I015 - 6005413 - Buse à eau système CONVOClean P3	I015 - 6005413 - Boquilla de agua Sistema CONVOClean P3
I016 - 2625117 - Raccord pour tuyaux au plafond (joint et écrou)	I016 - 2625117 - Racor para tuberías en techo (junta y tuerca)
I017 - 2016166 - Tuyau de nettoyant système CONVOClean 6.20/10.20/12.20 P3	I017 - 2016166 - Tubería Sistema de limpieza Sistema CONVOClean 6.20/10.20/12
I018 - 2016164 - Tuyau d'eau système CONVOClean 2 buses 6.20/10.20/12.20/20.2	I018 - 2016164 - Tubería Agua Sistema CONVOClean 2 boquillas 6.20/10.20/12.20
I019 - 2016162 - Tuyau d'eau système CONVOClean 1 buse 6.20/10.20/12.20/20.20	I019 - 2016162 - Tubería Agua Sistema CONVOClean 1 boquilla 6.20/10.20/12.20/
I028 - 6006122 - Collier pour tuyau 7-11 mm	I028 - 6006122 - Brida de manguera 7-11 mm
I029 - 8009058 - Collier de câble 10 mm	I029 - 8009058 - Abrazadera de alambre 10 mm
I032 - 6019100 - Autocollant raccordement pour nettoyant P3	I032 - 6019100 - Adhesivo Conexión del sistema de limpieza P3
I034 - 8019010 - Collier de câble 16 mm	I034 - 8019010 - Abrazadera de alambre 16 mm
I036 - 6019109 - Autocollant d'identification CONVOClean	I036 - 6019109 - Etiqueta adhesiva de identificación CONVOClean
I037 - 6019111 - Autocollant d'identification CONVOCare	I037 - 6019111 - Etiqueta adhesiva de identificación CONVOCare
K002 - 5018027K - Grille de protection de ventilateur 120 mm avec matériel de	K002 - 5018027K - Rejilla protectora del ventilador 120 mm con material de mon
L004 - 7004008 - Produit de protection Loctite Type 243e	L004 - 7004008 - Medio bloqueador Loctite Tipo 243e
L006 - 7004020 - Colle silicone E 43	L006 - 7004020 - Pegamento de silicona E 43
L009 - 7014004 - Ruban adhésif alu pour isolation P3	L009 - 7014004 - Cinta adhesiva de aluminio para aislamiento P3
L010 - 7015200 - Arrache-moyeux pour roue de ventilateur P3 avec accessoires	L010 - 7015200 - Extractor para rodete del ventilador P3 con accesorios
L011 - 7004018 - Lubrifiant OKS 1120	L011 - 7004018 - Lubricante OKS 1120

Schutzvermerk nach DIN 34 beachten !

Alle Leitungen ohne Querschnittsangaben sind mm²



Datum		26.01.2009		KB RHB P3				Stromlaufpläne		5224871 / 5224871		+MP	
Bearbeiter		Böttinger		--				2				Blatt 2	
Geprüft		Schmid		Ursprung				Ersatz durch		Versorgung / supply		5224871 / 5224871	
R. Änderung	Datum	Name	Norm	Ursprung	Ersatz für	Ersatz durch							