

Fabryka Maszyn i Urządzeń Gastronomicznych
Kromet[®] Sp. z o. o.
ul. Poczтовая 30 66-600 Krosno Odrzańskie
Tel. 68 383 5273 centrala, 68 3835431 fax, 68 383 5461 handlowy
www.kromet.com.pl e-mail handlowy@kromet.com.pl

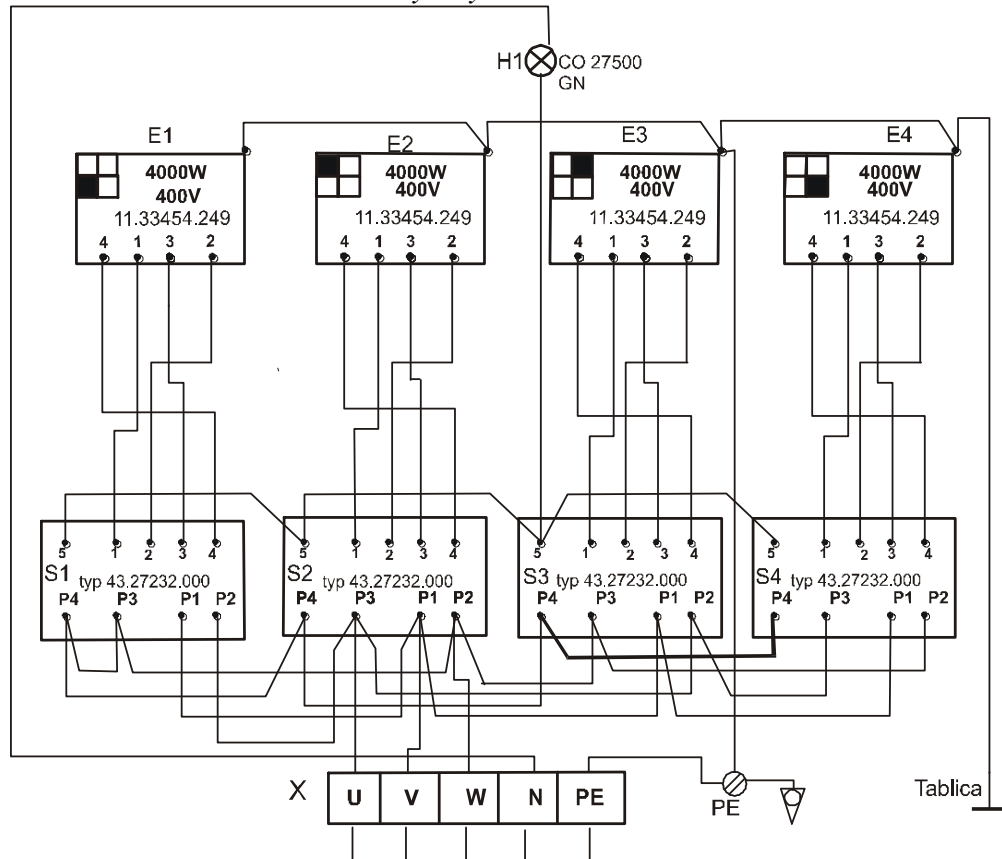
**DOKUMENTACJA
TECHNICZNO – RUCHOWA**

KUCHNIA ELEKTRYCZNA
900.KE-6 900.KE-4 900.KE-2

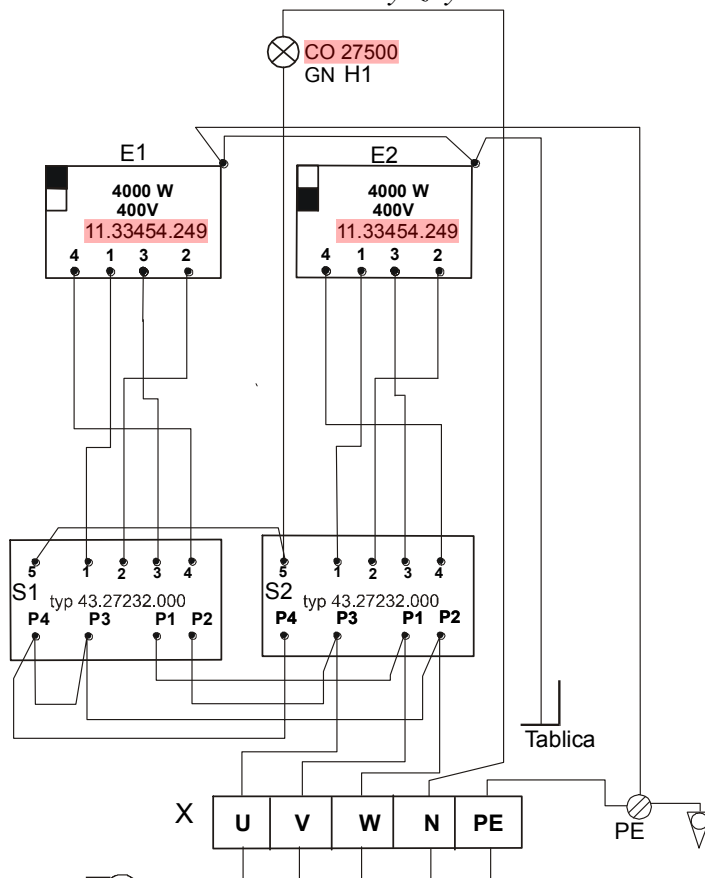


Produkt posiada atest PZH nr B-BŻ-6071-17/20/D
Krosno Odrzańskie, grudzień 2020r.

Schemat elektryczny 900.KE -4



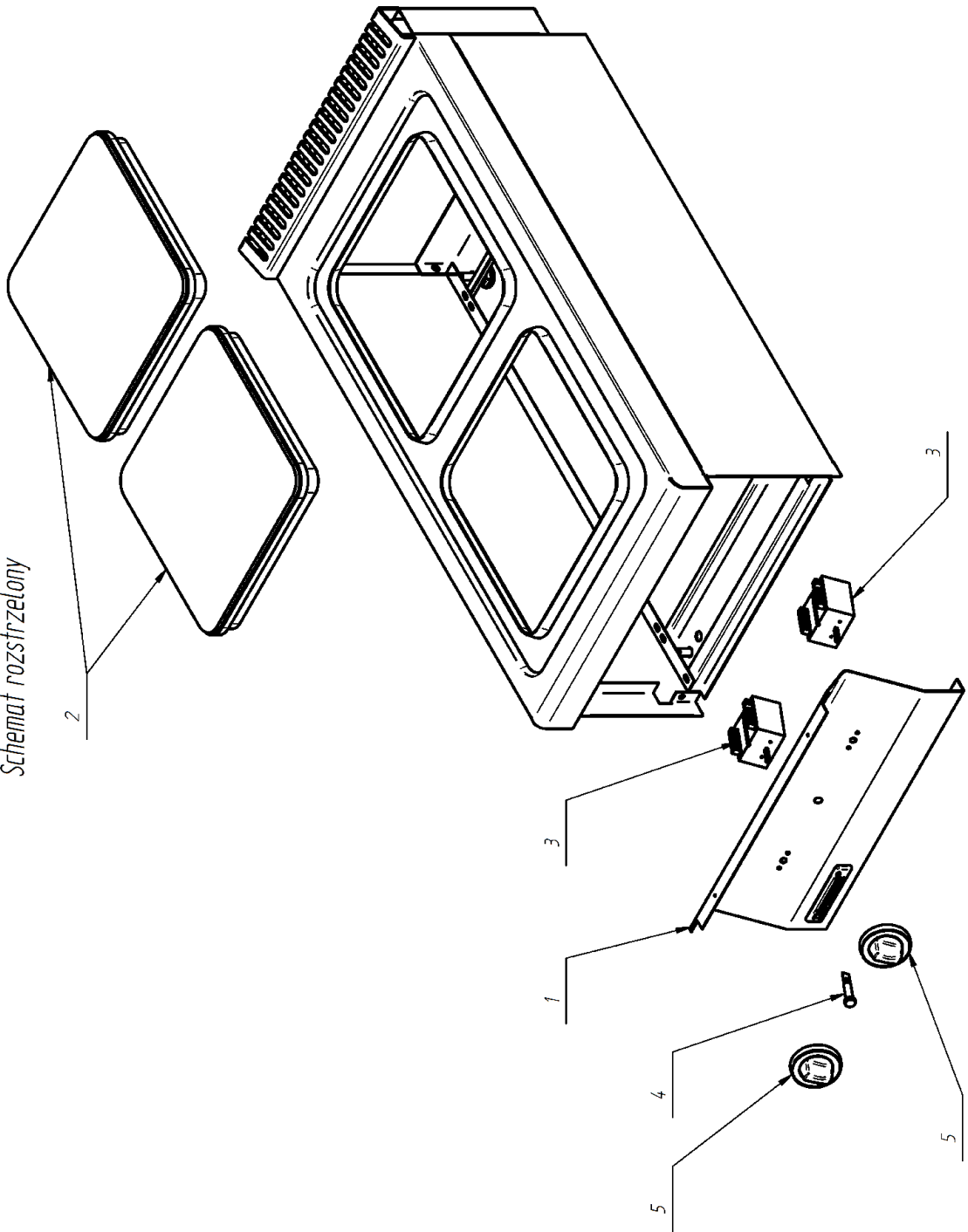
Schemat elektryczny 900.KE-2



Kromet[®]

KUCHNIA ELEKTRYCZNA 900.KE-2

Schemat rozstrzelony



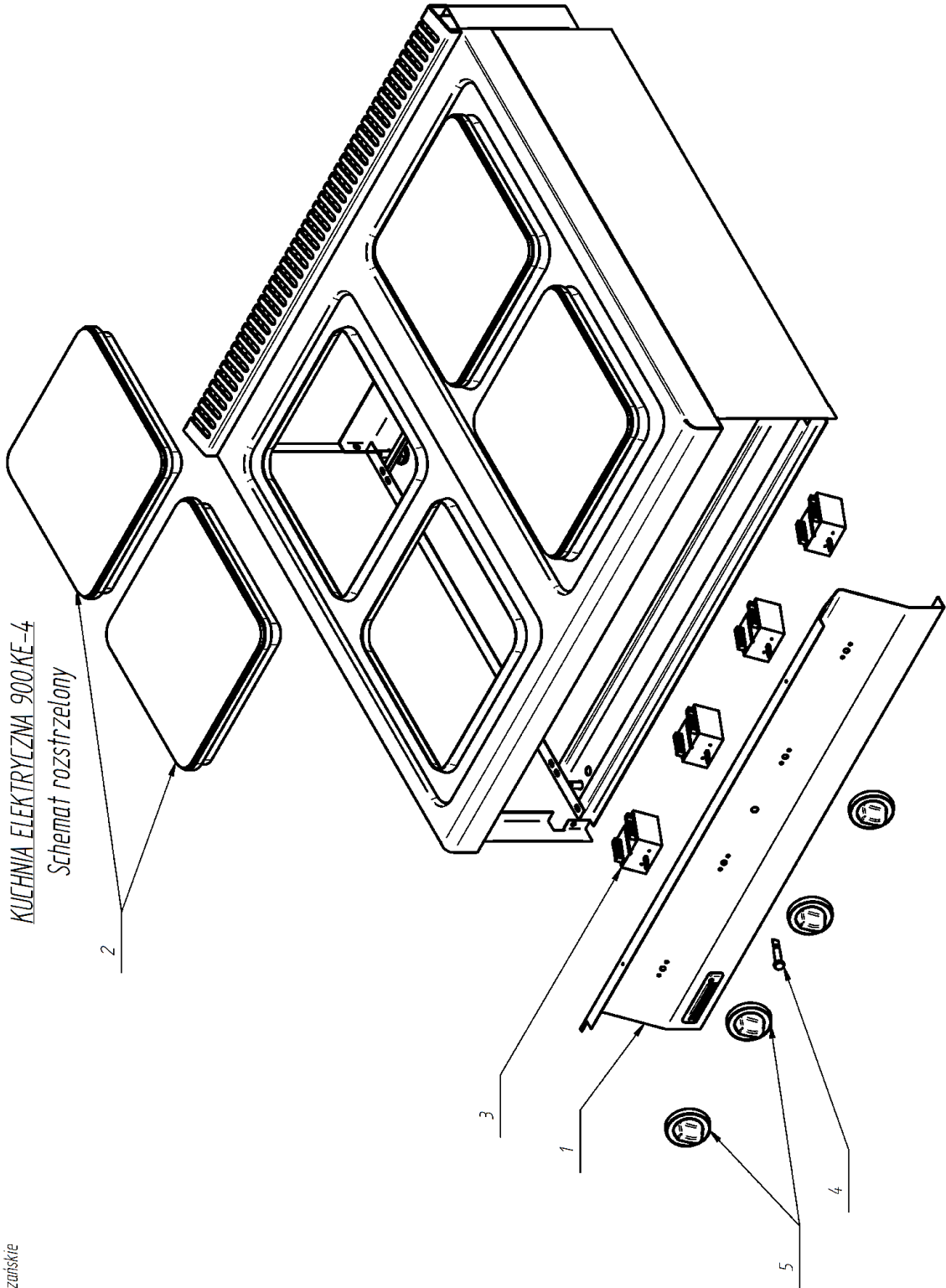
FABRYKA MASZYN I URZĄDZEŃ GASTRONOMICZNYCH
"KROMET" Sp. z o.o.
ul. Pocztowa 30
66-600 Krosno Odrzańskie
POLAND

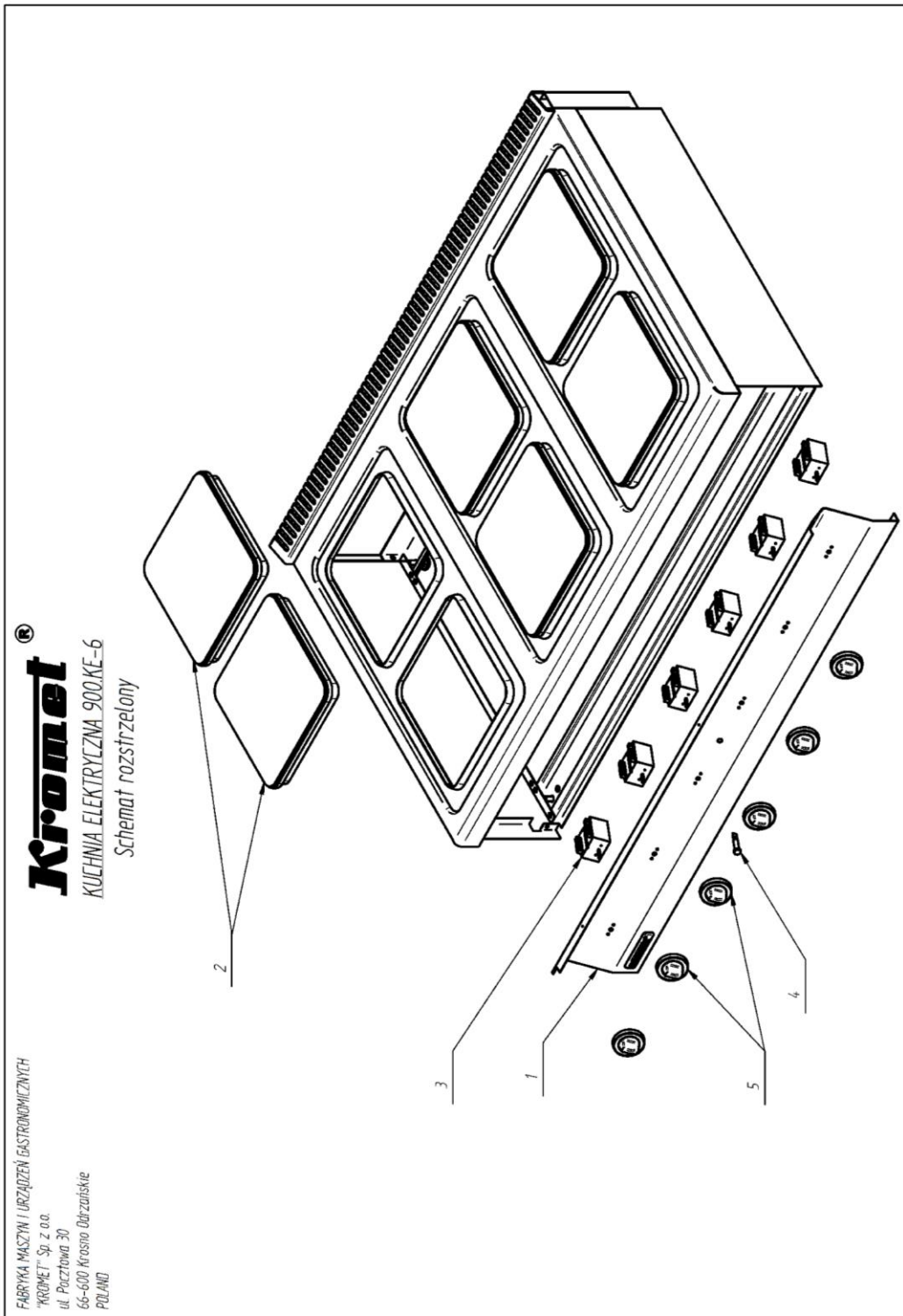
FABRYKA MASZYN I URZĄDZEŃ GASTRONOMICZNYCH
 "KROMET" Sp. z o.o.
 ul. Pocztowa 30
 66-600 Krosno Odrzańskie
 POLAND

Kromet[®]

KUCHNIA ELEKTRYCZNA 900.KE-4

Schemat rozstrzelony





- Zużycie obudów stalowych,
- Jakość elementów izolacyjnych.

Konserwację ciągłą i okresową przeprowadza użytkownik, przegląd okresowy, remont bieżący i kapitalny powinien wykonywać odpowiednio przeszkolony konserwator lub odpowiedni warsztat remontowo-montażowy.

8. Pakowanie, ładowanie i transport

Kuchnia elektryczna pakowana jest zgodnie z obowiązującymi normami. Ładowanie kuchni na środki transportu, rozładowanie oraz przenoszenie powinno się odbywać przy pomocy odpowiednich mechanizmów dźwigowych. Transport powinien odbywać się krytymi środkami transportu. W czasie transportu kuchnia elektryczna powinna być zabezpieczona przed przesuwaniem, przewracaniem, silnymi wstrząsami oraz innymi uszkodzeniami mechanicznymi.

9. Wykaz części zamiennych

Tabela 4. Wykaz części zamiennych do kuchni elektrycznych 900.KE-6,4,2

Lp.	Nazwa części (zespołu)	Nr rysunku lub typ części na dany wyrób		
		900.KE-2	900.KE-4	900.KE-6
1	Tablica	0445-005-0	0446-002-0	9.KE.060.01
2	Płyta grzejna	11.33454.249		
3	Przełącznik	43.27232		
4	Lampka zielona	CO 2750GN		
5	Pokrętło	289 B		

10. Uwagi końcowe

Producent zastrzega sobie prawo zmian konstrukcyjnych nie pogarszających warunków pracy, bezpieczeństwa i jakości wyrobu.

11. Schematy elektryczne

Schemat elektryczny 900.KE-6.

