

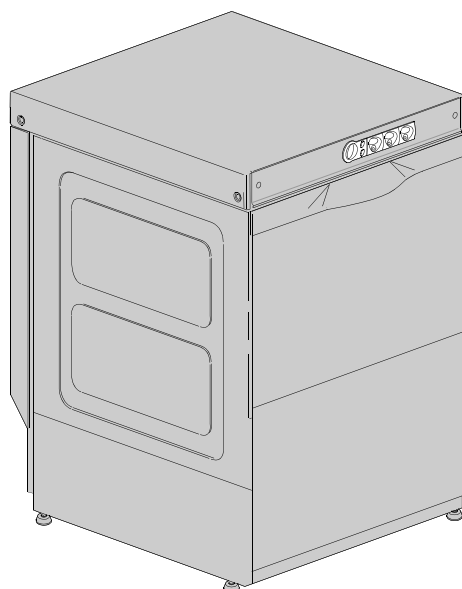
LAVASTOVIGLIE

VERSIONE COMANDI ELETTROMECCANICA
VERSIONE LAVAGGIO INFERIORE
VERSIONE LAVAGGIO INFERIORE E SUPERIORE

TIPO: 74U

Accessori
BREAK TANK
POMPA AUMENTO PRESSIONE
DVGW
RISCIACQUO FREDDO SUPPLEMENTARE
ADOLCITORE ACQUA
DOSATORE DETERSIVO
POMPA DI SCARICO

Catalogo Ricambi



INFORMAZIONI GENERALI

Questo catalogo serve per richiedere con esattezza le parti di ricambio

Nelle ordinazioni indicare:

1) il numero dei codici dei particolari seguito dalla descrizione e la quantità desiderata;

2) Il codice alfa-numerico presente nella seconda colonna della tabella ;

I disegni delle parti di ricambio sono solo indicativi e non rappresentano il pezzo in oggetto.

I dati contenuti in questo catalogo sono indicativi e possono essere soggetti a modifiche senza impegno di preavviso.

ALLGEMEINE INFORMATIONEN

Dieser Ersatzteilkatalog dient zur genauen Angabe der Teile bei Ersatzteilbestellungen.

Bei Ersatzbestellung ist folgendes anzugeben:

1) Die Bestellnummer der Ersatzteile mit der entsprechenden Beschreibung genaue Menge;

2) Der alpha-numerischer Code auf der zweiten Reihe in dein Spcluld;

Die Zeichnungen der Ersatzteile sind nur als Hinweise gedacht und stellen nicht das betroffene Teil dar.

Bei den im Katalog angeführten Daten handelt es sich um Anhaltsdaten, die jederzeit, ohne Vorankündigung, geändert werden können.

GENERAL INFORMATION

The present spare parts order exactly the right spare parts

When ordering specify:

1) the part's code number followed by its description and quantity needed;

2) The alpha-numeric code is in the second column in the chart;

Spare parts drawings are general and do not represent the part.

The contents of this catalogue are general and can undergo changes without prior notice.

INFORMACIONES GENERALES

El presente catálogo sirve para pedir con exactitud las partes de repuesto

En los pedidos se debe indicar:

1) el número de código de la parte y a continuación la descripción cantidad deseada;

2) El código alfanumerico presente en la segnada columna de la tabla;

Los diseños de las partes de recambio son solo indicativos y no representan la pieza en cuestión.

Los datos contenidos en el presente catálogo son indicativos y pueden modificarse sin aviso previo.

INFORMATIONS GENERALES

Ce catalogue permet de commander correctement les pièces détachées

Les commandes doivent être passées en indiquant:

1) le numero de code des pièces détachées suivi de leur description quantité désirée;

2) le code alphanumérique dans la deuxième colonne du tableau;

Les plans des pièces détachées sont fournis seulement à titre indicatif et ne représentent pas la pièce concernée.

Les données de ce catalogue sont citées seulement à titre indicatif et peuvent être l'objet de modifications sans avis préalable.

ESEMPIO
EXAMPLE
EXEMPLE
BEISPIEL

Rif.	Codici
MODULE:Particolari	
10505	540903
10510	540908
10515	15065/A
10520	540086
10525	540028

Note

Tutte le informazioni riportate si intendono aggiornate alla data di stampa. Il Produttore si riserva il diritto di apportare qualsiasi modifica richiesta dallo sviluppo evolutivo dei suddetti prodotti.

Per la sicurezza, la garanzia, l'affidabilità ed il valore della lavastoviglie usa solo ricambi originali. **Per alcuni codici, sono richieste quantità minime d'ordine.**

Attenzione

Questo libretto è parte integrante della lavastoviglie e, in caso di passaggio di proprietà, deve essere consegnato al nuovo acquirente.

Remarque

Toutes les informations contenues dans ce manuel s'entendent mises à jour à la date d'impression. En raison du développement constant de ses produits, usine se réserve le droit d'apporter à tout instant les modifications qu'elle jugera utiles.

Pour la sécurité, la garantie, la fiabilité et la valeur de votre lavevaisselles n'utilisez que des pièces de rechange d'origine. **Pour quelque référence on demande un minimum de pièces par commande**

Attention

Ce manuel doit être considéré comme partie intégrante de la la lavevaisselles, en cas de transfert de propriété, doit toujours être remis au nouveau propriétaire.

Note

The information contained herein is valid at the time of going to print. The Company reserves the right to make any changes required by the future development of the above-mentioned products.

For your safety, as well as to preserve the warranty reliability and worth of your dishwashers, use original spare parts only. **For some codes a minimum quantity for order is required.**

Warning

This manual forms an integral part of the dishwashers and - if a transfer of title occurs - must always be handed over to the new owner.

Hinweis

Die Der Hersteller behält sich das Recht vor, jegliche, durch eine Weiterentwicklung der genannten Produkte bedingte Änderungen vornehmen zu können.

Verwenden Sie für Ihre Sicherheit, die Garantie, die Zuverlässigkeit und den Wert Ihrer machine originale Ersatzteile. **Für bestimmte Code nummer werden mindesten bestellungen verlangt.**

Achtung

Diese Betriebsanleitung ist Bestandteile des machine und muss bei seinem Weiterverkauf dem neuen Besitzer ausgehändigt werden.



Code 999XYYYY **CL/Part**

Model DESCRIPTION

S/N 04012345 **Type**

400VAC3N 50HZ 8A
3500W 500W

 16A

IPX3

Pressione Dinamica alimentazione idrica **200-500**
 Pression dynamique arrivee d'eau
 Dynamic pressure water supply
 Dymanischer Druck asserreinlauf

Pressione dinamica vapore saturo
 Pression dynamique vapeur satuee
 Dymanischer Druck gesattigter Dampf
 Pression Dinamica Vapor Saturado

TECHICAL SPECIFICATION

MADE IN ITALY

Temperatura massima acqua in ingresso **60°C**
 Temperature max eau a l'entre
 Maximale Temperatur Wasseranschlu
 Maximum Water temperature in-feeding

Model 

S/N 

CODE 999 XX YYYY

FAMIGLIA PRODOTTO
 FAMILY PRODUCT
 FAMILLE DU PRODUIT
 FAMILIA PRODUCTO
 FAMILIE DES PRODUKTES

CODICE MODELLO
 CODE MODEL
 CODE ARTICLE
 CODIGO MODELO
 KODE VON MODELL

S/N 04 012345

ANNO
 YEAR
 ANNÉE
 AN^o
 JAHR

NUMERO DI SERIE
 SERIAL NUMBER
 NUMÉRO DI SÉRIE
 NUMERO DI SERIE
 SERIENNUMMER

1. Parti di ricambio

Particolari gruppo carrozzeria	7
Sistemi di chiusura	11
Pannello comandi	13
Gruppo elettrovalvole	15
Gruppo elettrovalvole	17
Break Tank	19
Pompa aumento pressione	21
DVGW	23
Gruppo addolcitore acqua.....	25
Gruppo dosatore brillantante	27
Gruppo dosatore brillantante	29
Gruppo boiler	31
Derivazione 3 vie.....	33
Derivazione 3 vie.....	35
Pompa lavaggio.....	37
Pompa lavaggio.....	39

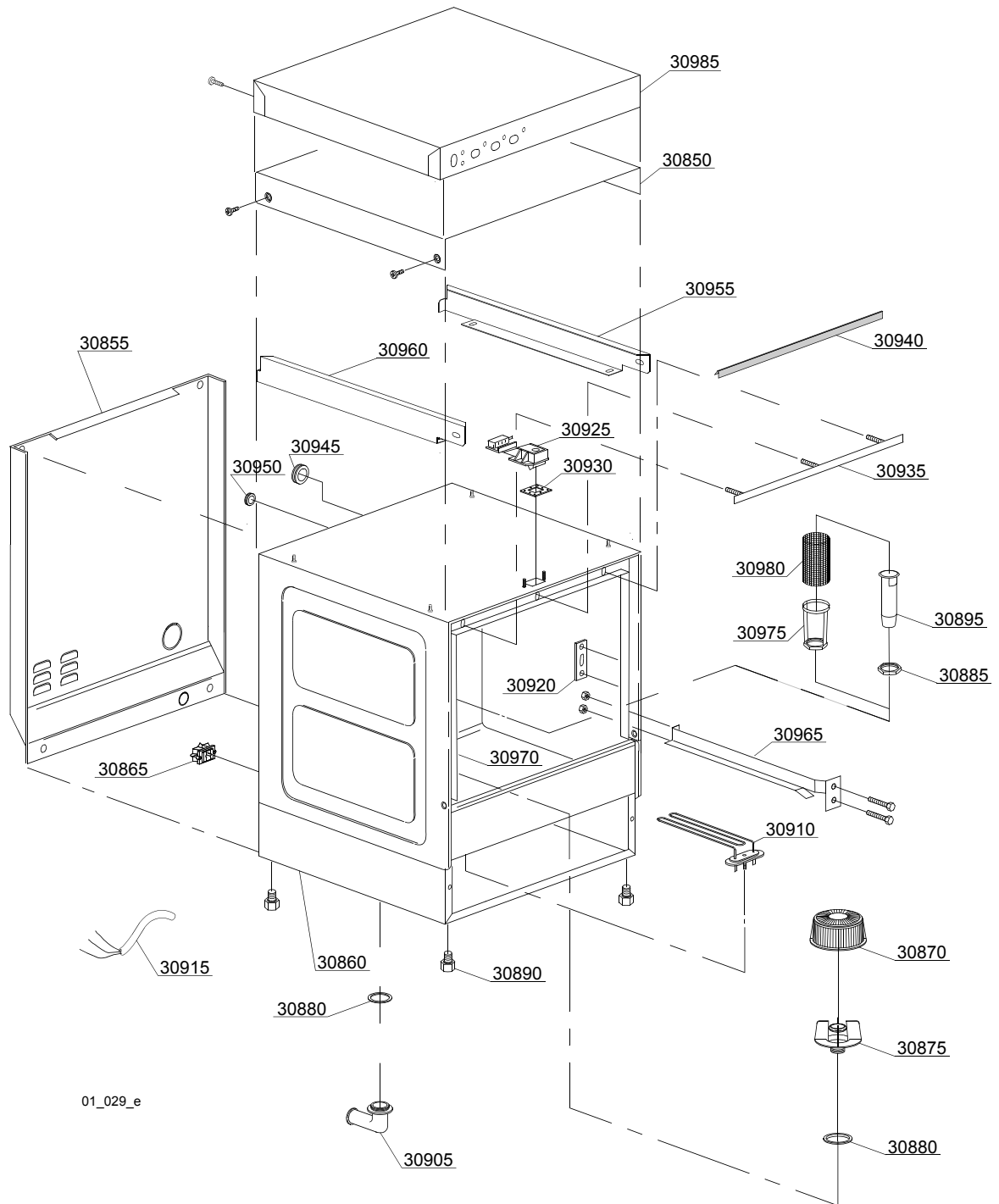
Gruppo dosatore detersivo	41
Gruppo pompa di scarico	43
Gruppo pressostato con gabbia d'aria	45
Gruppo torrette con girelli	47
Gruppo torrette con girelli	51

1.1 Codici di voltaggio

Volt	Codice di voltaggio
A	3/N/PE~380-400V 50-60Hz
D	3/PE~200-210V 50-60Hz
F	2/PE~220-240V 50-60Hz
G	3/N/PE~415V 50-60Hz
H	3/PE~220-230V 50-60Hz
K	3/PE~380-400V 50-60Hz
L	3/PE~415V 50-60Hz
M	3/PE~440V 60Hz
P	1/N/PE~220-230V 50-60Hz
R	2/PE~220-240V 50-60Hz
U	1/N/PE~240V 50-60Hz
V	3/PE~240V 50-60Hz
W	1/N/PE~100-110V 50-60Hz

1.2 Codici dei prodotti

Codici del prodotto	Nome completo
Codici dei modelli	
em	VERSIONE COMANDI ELETTROMECCANICA
lw	VERSIONE LAVAGGIO INFERIORE
uw	VERSIONE LAVAGGIO INFERIORE E SUPERIORE
Codici dei tipi	
74U	74U
Codici degli accessori	
bt	BREAK TANK
bp	POMPA AUMENTO PRESSIONE
dvgw	DVGW
cr	RISCIACQUO FREDDO SUPPLEMENTARE
ws	ADOLCITORE ACQUA
dd	DOSATORE DETERSIVO
dp	POMPA DI SCARICO



01_029_e

Parti di ricambio

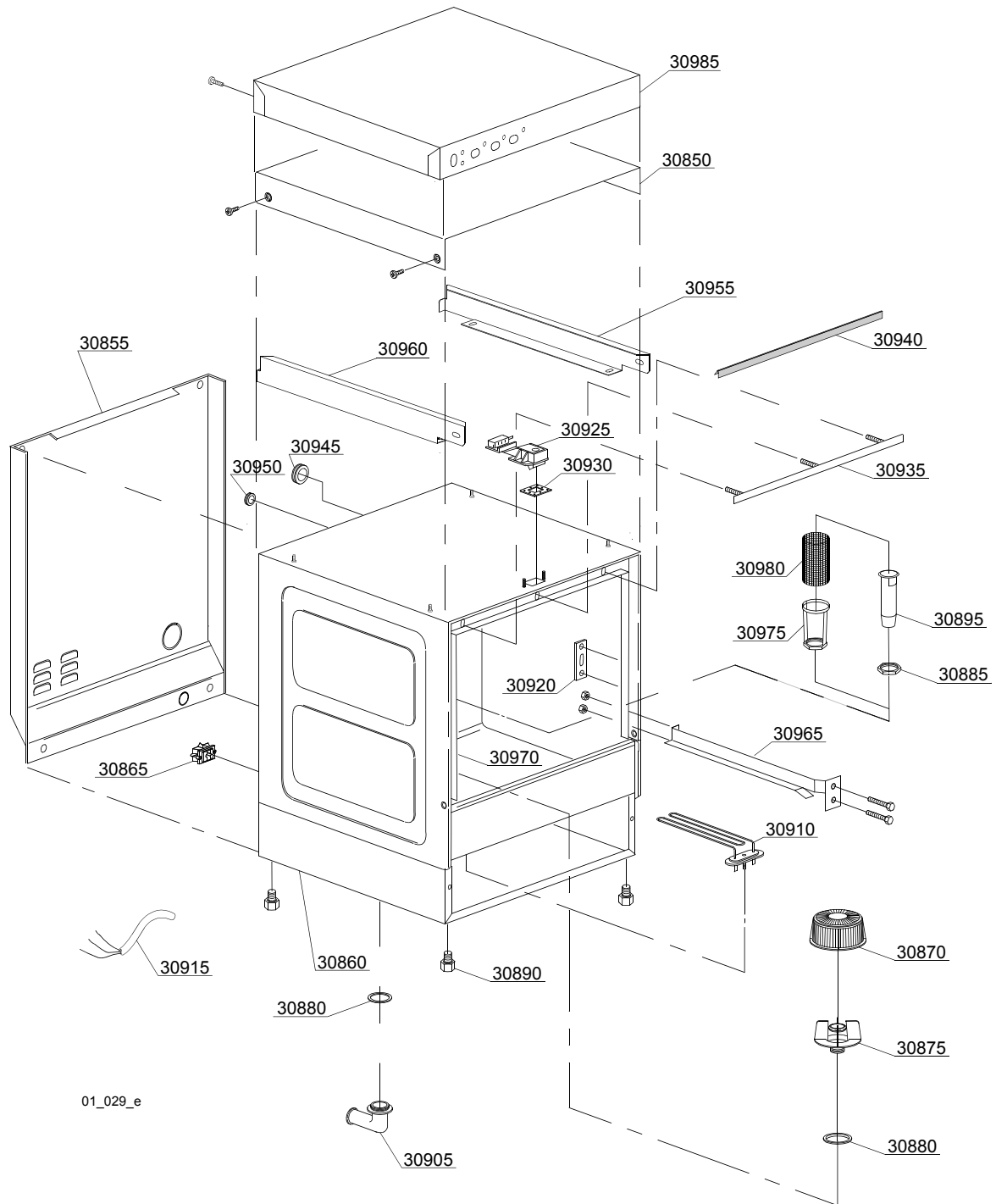
ID	Codici	da SN	a SN	Mod.	Acces.	Volt	Descrizione
Module:Particolari gruppo carrozzeria							
30850	270022		-				Coperchio
30855	270015		-				Pannello posteriore
30860	270000		-				Carrozzeria
30860	270001		-		ws		Carrozzeria
30865	15065/A		-				Fissacavo con viti
30870	540002		-				Filtro pompa
30875	540001/A		-				Corpo filtro superiore grigio
30880	13305		-				Guarnizione gomito scarico 44x32x3 (min. 5 pz)
30885	11701/A		-				Dado inox
30890	10850		-				Piedino M10x25 Ø40 nero (min. 4 pz)
30895	16052		-				Troppopieno
30905	10701		-				Gomito di scarico
30910	16035/A		-				Resistenza 2,18/2,37KW 230/240V 50Hz
30915	10713		-				Cavo alimentazione 3x2,5x2500
30920	150401		-				Guida asta porta (min. 4 pz)
30925	150402		-				Cricchetto completo
30930	150403		-				Guarnizione per cricchetto (min. 5 pz)
30935	270004		-				Angolare guarnizione porta
30940	135206		-				Guarnizione porta
30945	13317		-				Passatubo scarico d.40mm (min. 2 pz)
30950	13323		-				Passatubo dosatore d. 13mm (min. 2 pz)
30955	270018		-				Supporto coperchio schienale destro
30955	270018		-				Supporto coperchio schienale destro
30960	270019		-				Supporto coperchio schienale sinistro
30960	270019		-				Supporto coperchio schienale sinistro
30965	270002		-				Correntino destro
30970	270003		-				Correntino sinistro
30975	11701/B		-				Dado inox per piletta scarico

em=VERSIONE COMANDI ELETTROMECCANICA, lw=VERSIONE LAVAGGIO INFERIORE, uw=VERSIONE LAVAGGIO INFERIORE E SUPERIORE

74U=74U

bt=BREAK TANK, bp=POMPA AUMENTO PRESSIONE, dvgw=DVGW, cr=RISCIACQUO FREDDO SUPPLEMENTARE, ws=ADOLCITORE ACQUA, dd=DOSATORE DETERSIVO, dp=POMPA DI SCARICO

A=3/N/PE~380-400V 50-60Hz, D=3/PE~200-210V 50-60Hz, F=2/PE~220-240V 50-60Hz, G=3/N/PE~415V 50-60Hz, H=3/PE~220-230V 50-60Hz, K=3/PE~380-400V 50-60Hz, L=3/PE~415V 50-60Hz, M=3/PE~440V 60Hz, P=1/N/PE~220-230V 50-60Hz, R=2/PE~220-240V 50-60Hz, U=1/N/PE~240V 50-60Hz, V=3/PE~240V 50-60Hz, W=1/N/PE~100-110V 50-60Hz



01_029_e

Parti di ricambio

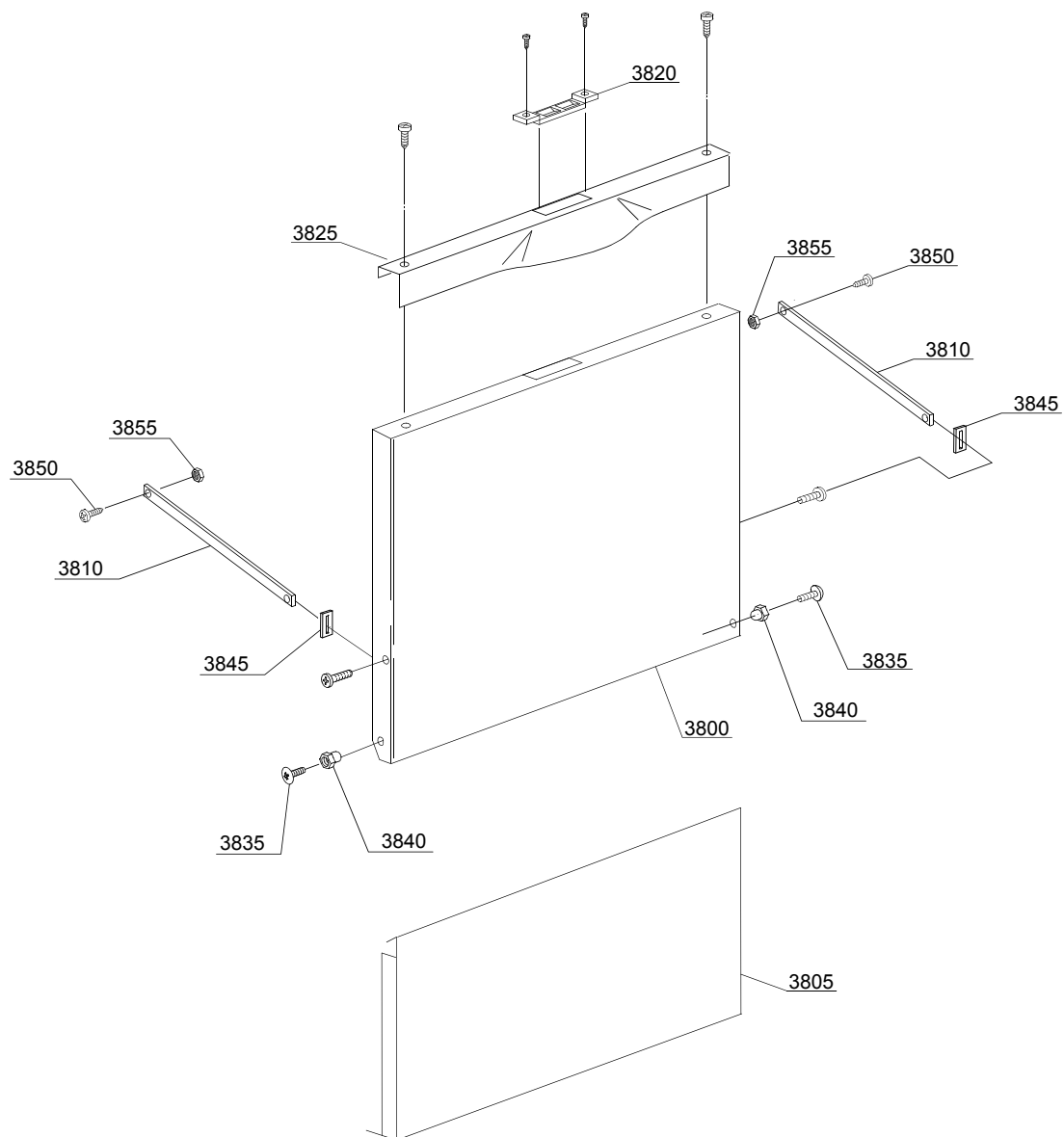
ID	Codici	da SN	a SN	Mod.	Acces.	Volt	Descrizione
Module:Particolari gruppo carrozzeria							
30980	440751		-				Filtro inox pompa scarico

em=VERSIONE COMANDI ELETTROMECCANICA, lw=VERSIONE LAVAGGIO INFERIORE, uw=VERSIONE LAVAGGIO INFERIORE E SUPERIORE

74U=74U

bt=BREAK TANK, bp=POMPA AUMENTO PRESSIONE, dvgw=DVGW, cr=RISCIACQUO FREDDO SUPPLEMENTARE, ws=ADOLCITORE ACQUA, dd=DOSATORE DETERSIVO, dp=POMPA DI SCARICO

A=3/N/PE~380-400V 50-60Hz, D=3/PE~200-210V 50-60Hz, F=2/PE~220-240V 50-60Hz, G=3/N/PE~415V 50-60Hz, H=3/PE~220-230V 50-60Hz, K=3/PE~380-400V 50-60Hz, L=3/PE~415V 50-60Hz, M=3/PE~440V 60Hz, P=1/N/PE~220-230V 50-60Hz, R=2/PE~220-240V 50-60Hz, U=1/N/PE~240V 50-60Hz, V=3/PE~240V 50-60Hz, W=1/N/PE~100-110V 50-60Hz



02u103de

Parti di ricambio

ID	Codici	da SN	a SN	Mod.	Acces.	Volt	Descrizione
Module:Sistemi di chiusura							
3800	270005		-				Porta
3805	270016		-				Sottoporta
3810	250041		-				Asta porta destra/sinistra
3820	150402/D		-				Blocchetto per criccotto porta
3825	270010		-				Maniglia inox
3830	11139		-				Vite inox
3835	11219		-				Vite inox M5x25
3840	371400		-				Boccola
3845	250042		-				Battuta asta porta
3850	11121		-				Vite M4x8 (min. 20 pz)
3855	11703		-				Dado M4 inox

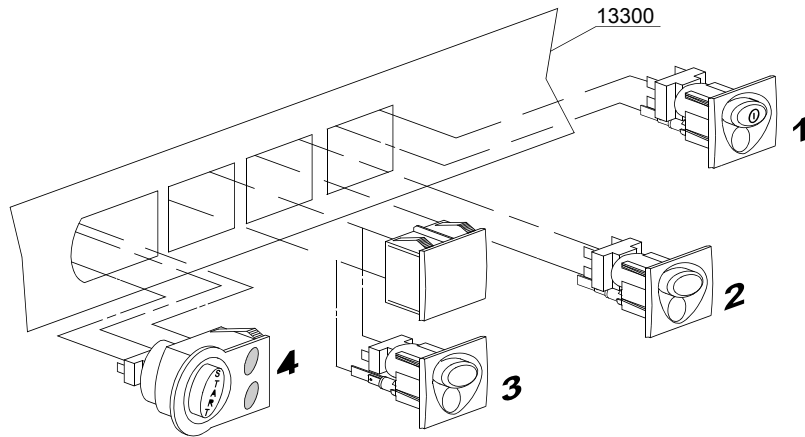
em=VERSIONE COMANDI ELETTROMECCANICA, lw=VERSIONE LAVAGGIO INFERIORE, uw=VERSIONE LAVAGGIO INFERIORE E SUPERIORE

74U=74U

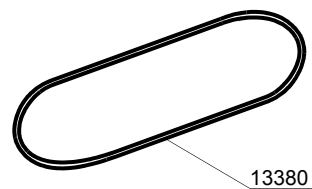
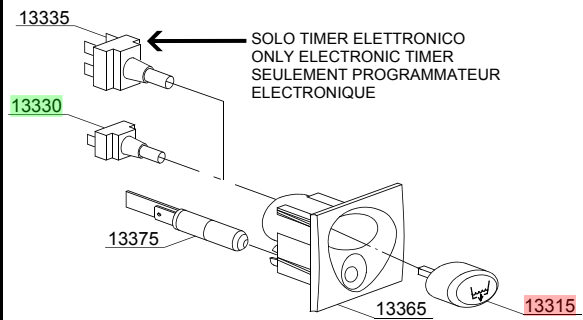
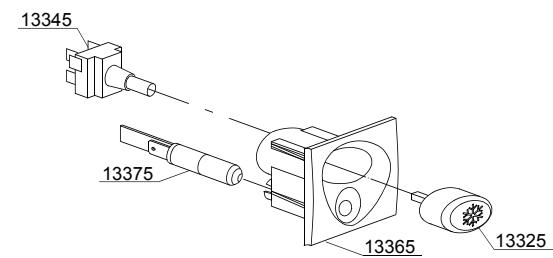
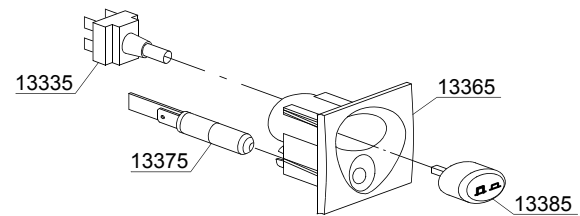
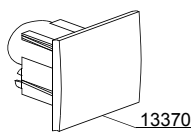
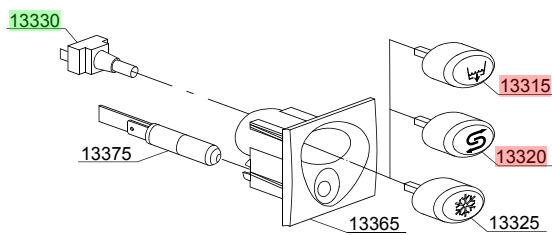
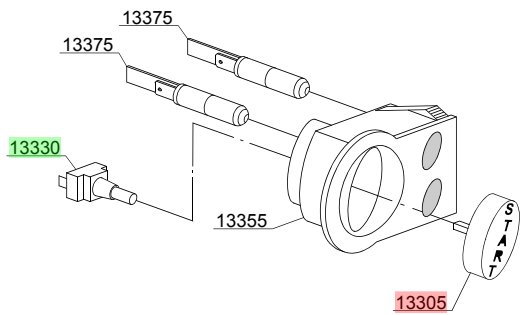
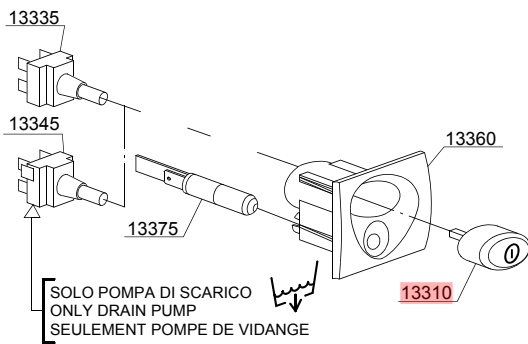
bt=BREAK TANK, bp=POMPA AUMENTO PRESSIONE, dvgw=DVGW, cr=RISCIACQUO FREDDO SUPPLEMENTARE, ws=ADOLCITORE ACQUA, dd=DOSATORE DETERSIVO, dp=POMPA DI SCARICO

A=3/N/PE~380-400V 50-60Hz, D=3/PE~200-210V 50-60Hz, F=2/PE~220-240V 50-60Hz, G=3/N/PE~415V 50-60Hz, H=3/PE~220-230V 50-60Hz, K=3/PE~380-400V 50-60Hz, L=3/PE~415V 50-60Hz, M=3/PE~440V 60Hz, P=1/N/PE~220-230V 50-60Hz, R=2/PE~220-240V 50-60Hz, U=1/N/PE~240V 50-60Hz, V=3/PE~240V 50-60Hz, W=1/N/PE~100-110V 50-60Hz

Parti di ricambio



03_018_e



Parti di ricambio

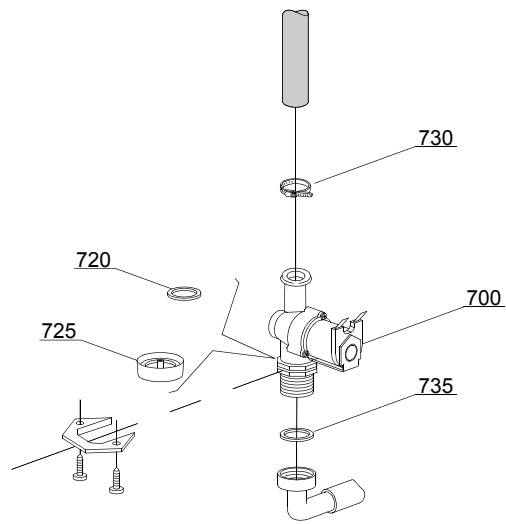
ID	Codici	da SN	a SN	Mod.	Acces.	Volt	Descrizione
Module:Pannello comandi							
13300	270025		-	em			Pannello comandi
13305	89347		-	em			Tasto start
13310	89340		-	em			Tasto ON-OFF
13315	89343		-	em	dp		Tasto pompa scarico
13320	89345		-	em	ws		Tasto depurazione
13325	89344		-	em	cr		Tasto caldo/freddo
13330	15813		-	em			Pulsante unipolare 16A
13335	15812		-	em			Interruttore 16A
13335	15800		-	em			Pulsante bipolare 16A
13345	15811		-	em			Deviatore bipolare 16A
13345	15811/A		-	em			Pulsante deviatore bipolare 16A
13355	89301		-	em			Supporto tasto start
13360	89304		-	em			Supporto tasto
13365	89302		-	em	dp,ws,cr		Supporto tasto
13370	89303		-	em			Supporto chiuso
13375	15826		-	em			Lampada 220V
13380	89333		-	em			Guarnizione OR (min. 3 pz)

em=VERSIONE COMANDI ELETTROMECCANICA, lw=VERSIONE LAVAGGIO INFERIORE, uw=VERSIONE LAVAGGIO INFERIORE E SUPERIORE

74U=74U

bt=BREAK TANK, bp=POMPA AUMENTO PRESSIONE, dvgw=DVGW, cr=RISCIACQUO FREDDO SUPPLEMENTARE, ws=ADOLCITORE ACQUA, dd=DOSATORE DETERSIVO, dp=POMPA DI SCARICO

A=3/N/PE~380-400V 50-60Hz, D=3/PE~200-210V 50-60Hz, F=2/PE~220-240V 50-60Hz, G=3/N/PE~415V 50-60Hz, H=3/PE~220-230V 50-60Hz, K=3/PE~380-400V 50-60Hz, L=3/PE~415V 50-60Hz, M=3/PE~440V 60Hz, P=1/N/PE~220-230V 50-60Hz, R=2/PE~220-240V 50-60Hz, U=1/N/PE~240V 50-60Hz, V=3/PE~240V 50-60Hz, W=1/N/PE~100-110V 50-60Hz



05_002_e

Parti di ricambio

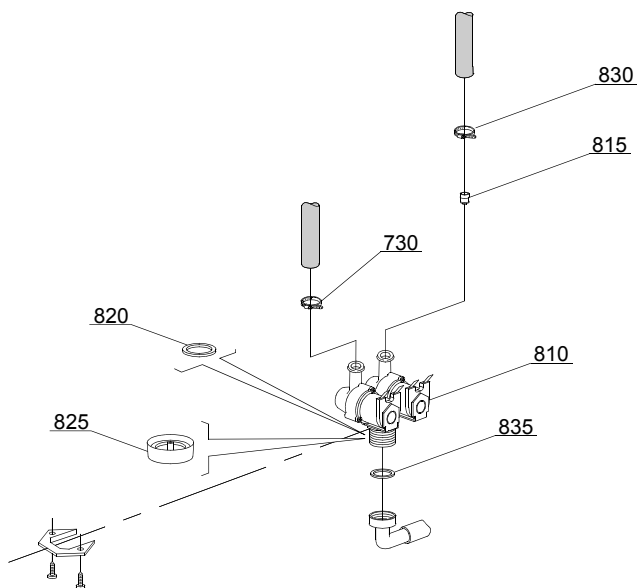
ID	Codici	da SN	a SN	Mod.	Acces.	Volt	Descrizione
Module:Gruppo elettrovalvole							
700	10703		-	em			Elettrovalvola singola - 230Vac
720	N.C.		-	em			Riduttore di portata
730	11807		-	em			Fascetta 12/22 (min. 3 pz)
735	13307		-	em			Guarnizione 3/4

em=VERSIONE COMANDI ELETTROMECCANICA, lw=VERSIONE LAVAGGIO INFERIORE, uw=VERSIONE LAVAGGIO INFERIORE E SUPERIORE

74U=74U

bt=BREAK TANK, bp=POMPA AUMENTO PRESSIONE, dvgw=DVGW, cr=RISCIACQUO FREDDO SUPPLEMENTARE, ws=ADOLCITORE ACQUA, dd=DOSATORE DETERSIVO, dp=POMPA DI SCARICO

A=3/N/PE~380-400V 50-60Hz, D=3/PE~200-210V 50-60Hz, F=2/PE~220-240V 50-60Hz, G=3/N/PE~415V 50-60Hz, H=3/PE~220-230V 50-60Hz, K=3/PE~380-400V 50-60Hz, L=3/PE~415V 50-60Hz, M=3/PE~440V 60Hz, P=1/N/PE~220-230V 50-60Hz, R=2/PE~220-240V 50-60Hz, U=1/N/PE~240V 50-60Hz, V=3/PE~240V 50-60Hz, W=1/N/PE~100-110V 50-60Hz



05_003_€

Parti di ricambio

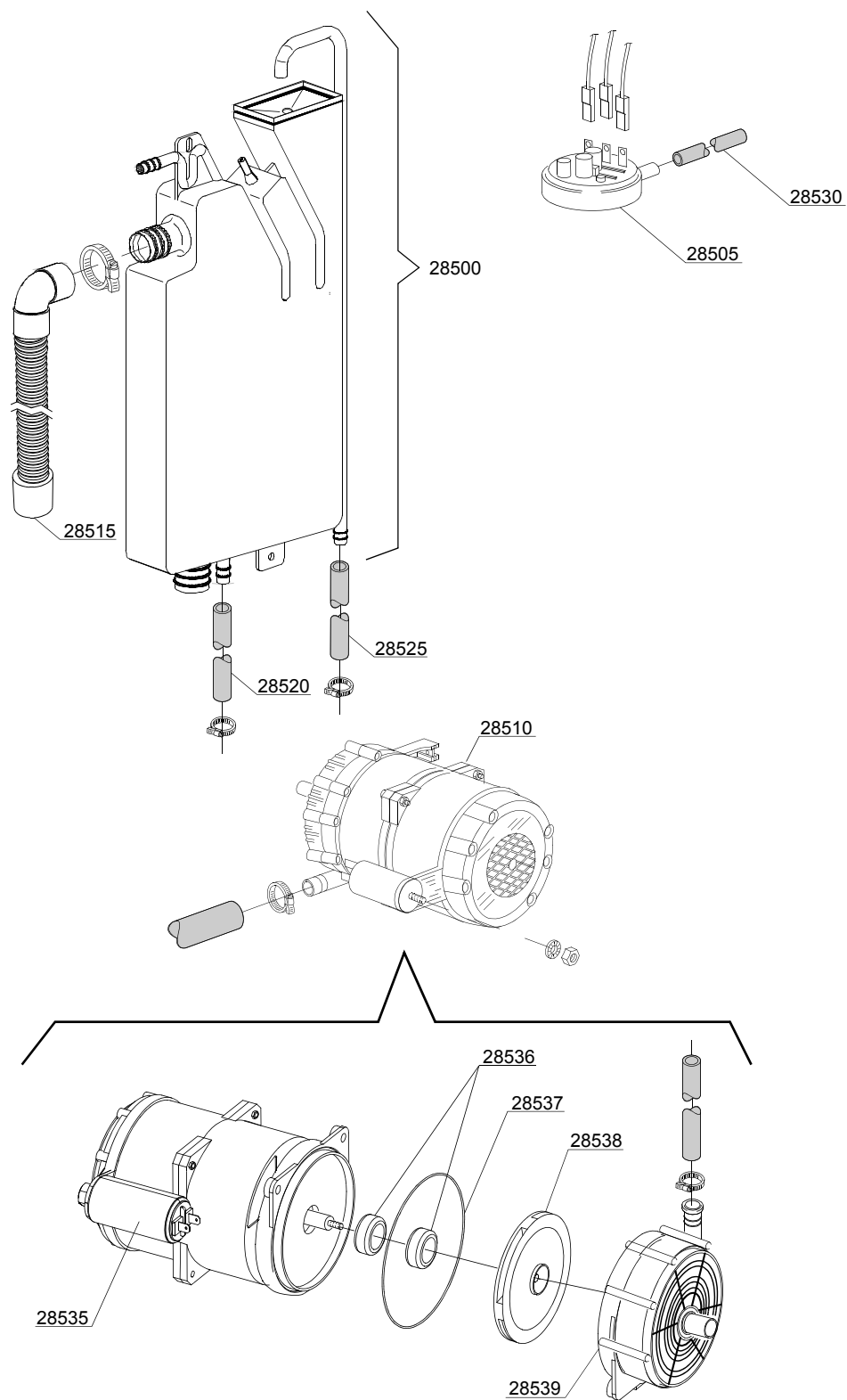
ID	Codici	da SN	a SN	Mod.	Acces.	Volt	Descrizione
Module:Gruppo elettrovalvole							
810	15098		-	em	cr,ws		Elettrovalvola doppia - Ø10 - 230Vac
815	15115		-	em	cr,ws		Riduttore di flusso verde per depurazione (min. 2 pz)
820	N.C.		-	em	cr,ws		Riduttore di portata
825	15315		-	em	cr,ws		Supporto riduttore di portata rosso (min. 2 pz)
830	11807		-	em			Fascetta 12/22 (min. 3 pz)
835	13307		-	em			Guarnizione 3/4

em=VERSIONE COMANDI ELETTROMECCANICA, lw=VERSIONE LAVAGGIO INFERIORE, uw=VERSIONE LAVAGGIO INFERIORE E SUPERIORE

74U=74U

bt=BREAK TANK, bp=POMPA AUMENTO PRESSIONE, dvgw=DVGW, cr=RISCIACQUO FREDDO SUPPLEMENTARE, ws=ADOLCITORE ACQUA, dd=DOSATORE DETERSIVO, dp=POMPA DI SCARICO

A=3/N/PE~380-400V 50-60Hz, D=3/PE~200-210V 50-60Hz, F=2/PE~220-240V 50-60Hz, G=3/N/PE~415V 50-60Hz, H=3/PE~220-230V 50-60Hz, K=3/PE~380-400V 50-60Hz, L=3/PE~415V 50-60Hz, M=3/PE~440V 60Hz, P=1/N/PE~220-230V 50-60Hz, R=2/PE~220-240V 50-60Hz, U=1/N/PE~240V 50-60Hz, V=3/PE~240V 50-60Hz, W=1/N/PE~100-110V 50-60Hz



06_004ae

Parti di ricambio

ID	Codici	da SN	a SN	Mod.	Acces.	Volt	Descrizione
Module:Break Tank							
28500	15735		-	em	bt		Assieme break tank
28505	10706/A		-	em	bt		Pressostato 47-27
28510	15100/D		-	em	bt		Pompa aumento pressione 220/240V
28515	15721		-	em	bt		Canna BT lunga L=1070
28515	15722		-	em	bt		Canna BT media L=920
28515	15723		-	em	bt		Canna BT corta L=690
28520	2907350		-	em	bt		Tubo gomma EPDM 12x20
28525	2907352		-	em	bt		Tubo gomma PVC WRAS
28530	14508		-	em	bt		Tubo gomma EPDM 4,5x9 (min. 2 mt)

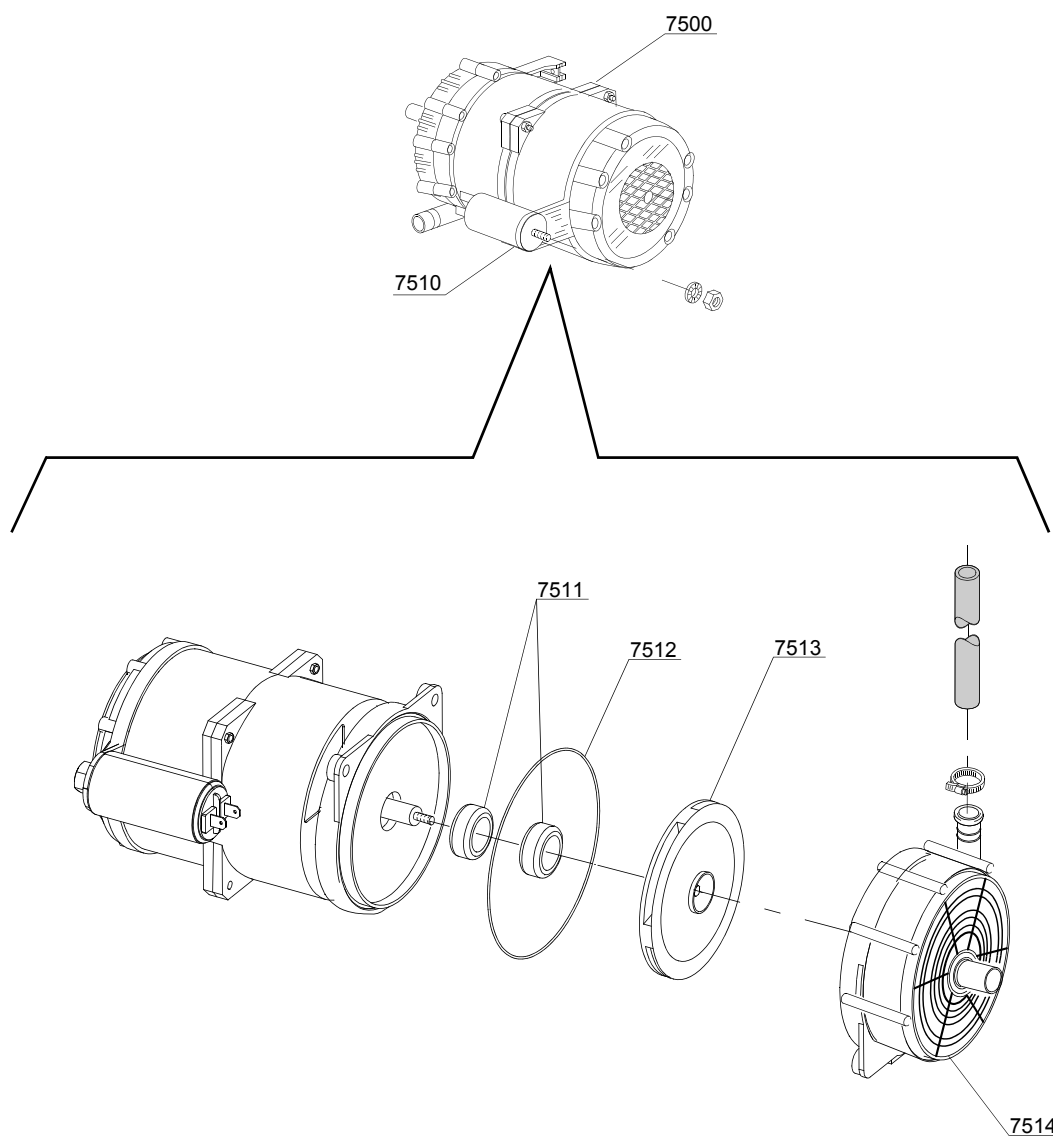
em=VERSIONE COMANDI ELETTROMECCANICA, lw=VERSIONE LAVAGGIO INFERIORE, uw=VERSIONE LAVAGGIO INFERIORE E SUPERIORE

74U=74U

bt=BREAK TANK, bp=POMPA AUMENTO PRESSIONE, dvgw=DVGW, cr=RISCIACQUO FREDDO SUPPLEMENTARE, ws=ADOLCITORE ACQUA, dd=DOSATORE DETERSIVO, dp=POMPA DI SCARICO

A=3/N/PE~380-400V 50-60Hz, D=3/PE~200-210V 50-60Hz, F=2/PE~220-240V 50-60Hz, G=3/N/PE~415V 50-60Hz, H=3/PE~220-230V 50-60Hz, K=3/PE~380-400V 50-60Hz, L=3/PE~415V 50-60Hz, M=3/PE~440V 60Hz, P=1/N/PE~220-230V 50-60Hz, R=2/PE~220-240V 50-60Hz, U=1/N/PE~240V 50-60Hz, V=3/PE~240V 50-60Hz, W=1/N/PE~100-110V 50-60Hz

07_003_e



Parti di ricambio

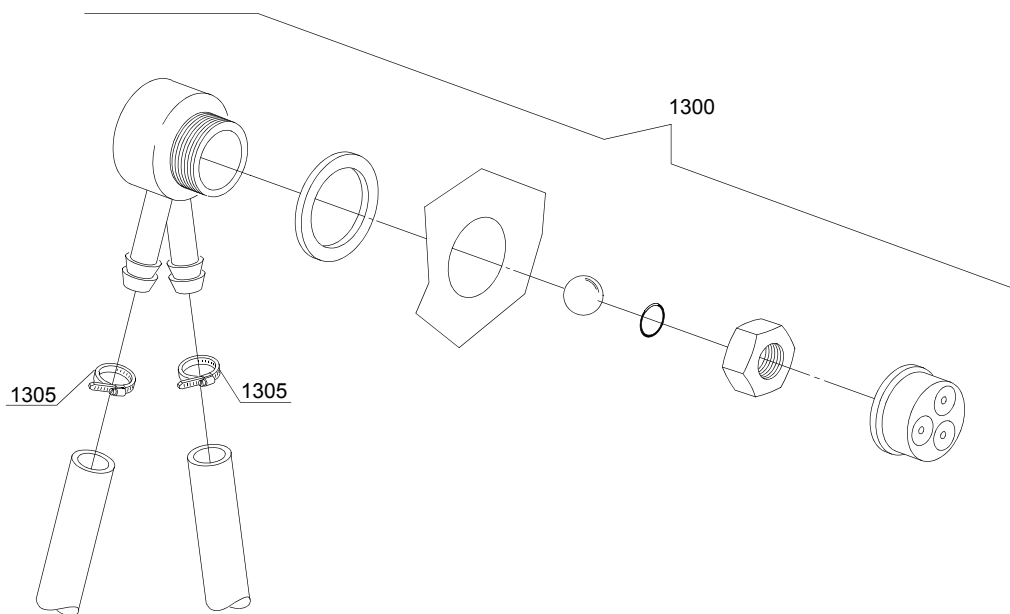
ID	Codici	da SN	a SN	Mod.	Acces.	Volt	Descrizione
Module:Pompa aumento pressione							
7500	15100/D		-	em	bp		Pompa aumento pressione 220/240V - corpo pompa in plastica
7505	12013		-	em	bp		Portagomma
7510	10702		-	em			Condensatore 5 uF - 450V

em=VERSIONE COMANDI ELETTROMECCANICA, lw=VERSIONE LAVAGGIO INFERIORE, uw=VERSIONE LAVAGGIO INFERIORE E SUPERIORE

74U=74U

bt=BREAK TANK, bp=POMPA AUMENTO PRESSIONE, dvgw=DVGW, cr=RISCIACQUO FREDDO SUPPLEMENTARE, ws=ADOLCITORE ACQUA, dd=DOSATORE DETERSIVO, dp=POMPA DI SCARICO

A=3/N/PE~380-400V 50-60Hz, D=3/PE~200-210V 50-60Hz, F=2/PE~220-240V 50-60Hz, G=3/N/PE~415V 50-60Hz, H=3/PE~220-230V 50-60Hz, K=3/PE~380-400V 50-60Hz, L=3/PE~415V 50-60Hz, M=3/PE~440V 60Hz, P=1/N/PE~220-230V 50-60Hz, R=2/PE~220-240V 50-60Hz, U=1/N/PE~240V 50-60Hz, V=3/PE~240V 50-60Hz, W=1/N/PE~100-110V 50-60Hz



08_005_e

Parti di ricambio

ID	Codici	da SN	a SN	Mod.	Acces.	Volt	Descrizione
Module:DVGW							
1300	999900006		-		dvgw		Assieme DVGW
1305	11807		-				Fascetta 12/22 (min. 3 pz)

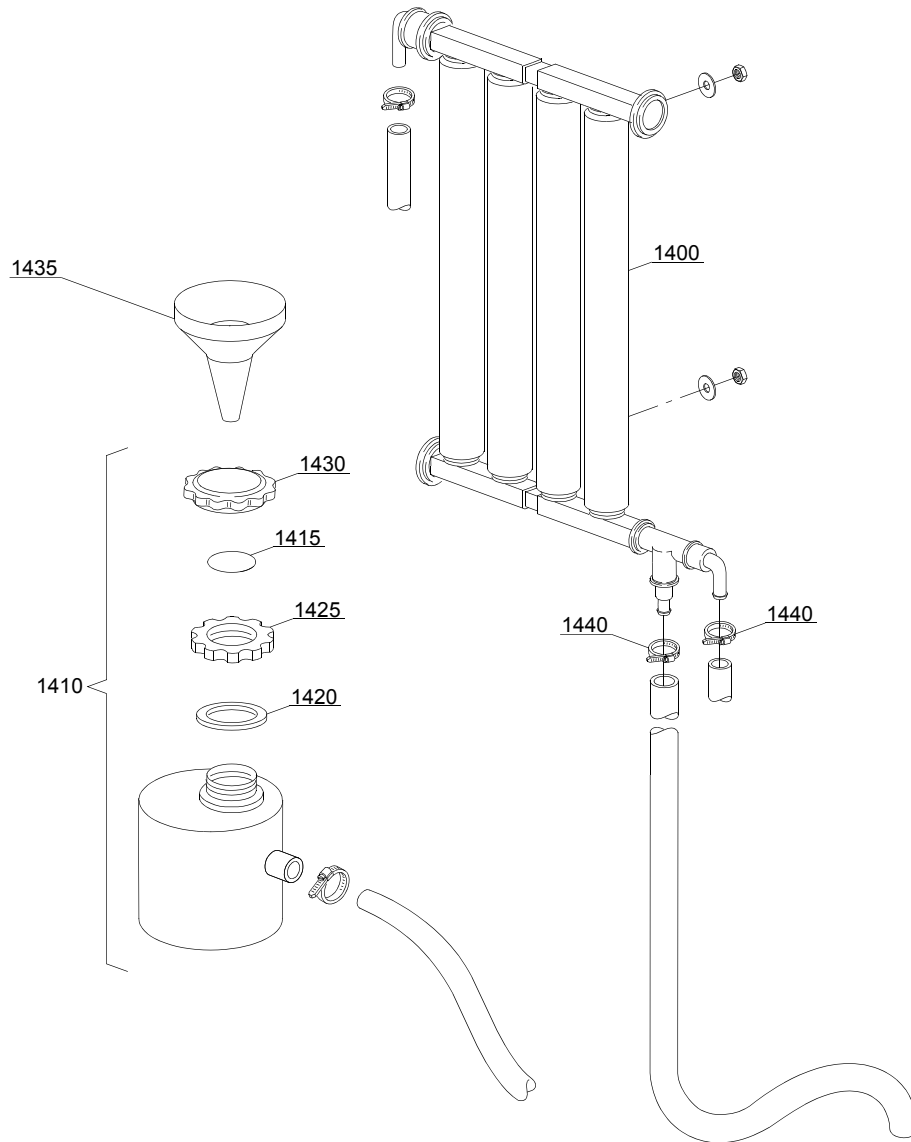
em=VERSIONE COMANDI ELETTROMECCANICA, lw=VERSIONE LAVAGGIO INFERIORE, uw=VERSIONE LAVAGGIO INFERIORE E SUPERIORE

74U=74U

bt=BREAK TANK, bp=POMPA AUMENTO PRESSIONE, dvgw=DVGW, cr=RISCIACQUO FREDDO SUPPLEMENTARE, ws=ADOLCITORE ACQUA, dd=DOSATORE DETERSIVO, dp=POMPA DI SCARICO

A=3/N/PE~380-400V 50-60Hz, D=3/PE~200-210V 50-60Hz, F=2/PE~220-240V 50-60Hz, G=3/N/PE~415V 50-60Hz, H=3/PE~220-230V 50-60Hz, K=3/PE~380-400V 50-60Hz, L=3/PE~415V 50-60Hz, M=3/PE~440V 60Hz, P=1/N/PE~220-230V 50-60Hz, R=2/PE~220-240V 50-60Hz, U=1/N/PE~240V 50-60Hz, V=3/PE~240V 50-60Hz, W=1/N/PE~100-110V 50-60Hz

09_001_e



Parti di ricambio

ID	Codici	da SN	a SN	Mod.	Acces.	Volt	Descrizione
Module:Gruppo addolcitore acqua							
1400	16066		-	em	ws		Addolcitore a 4 elementi
1410	16065		-	em	ws		Contenitore sale
1415	16067/A		-	em	ws		Guarnizione OR
1420	16067/B		-	em	ws		Guarnizione
1425	16067/C		-	em	ws		Ghiera
1430	16067/D		-	em	ws		Tappo
1435	16082		-	em	ws		Imbuto
1440	11807		-	em	ws		Fascetta 12/22 (min. 3 pz)

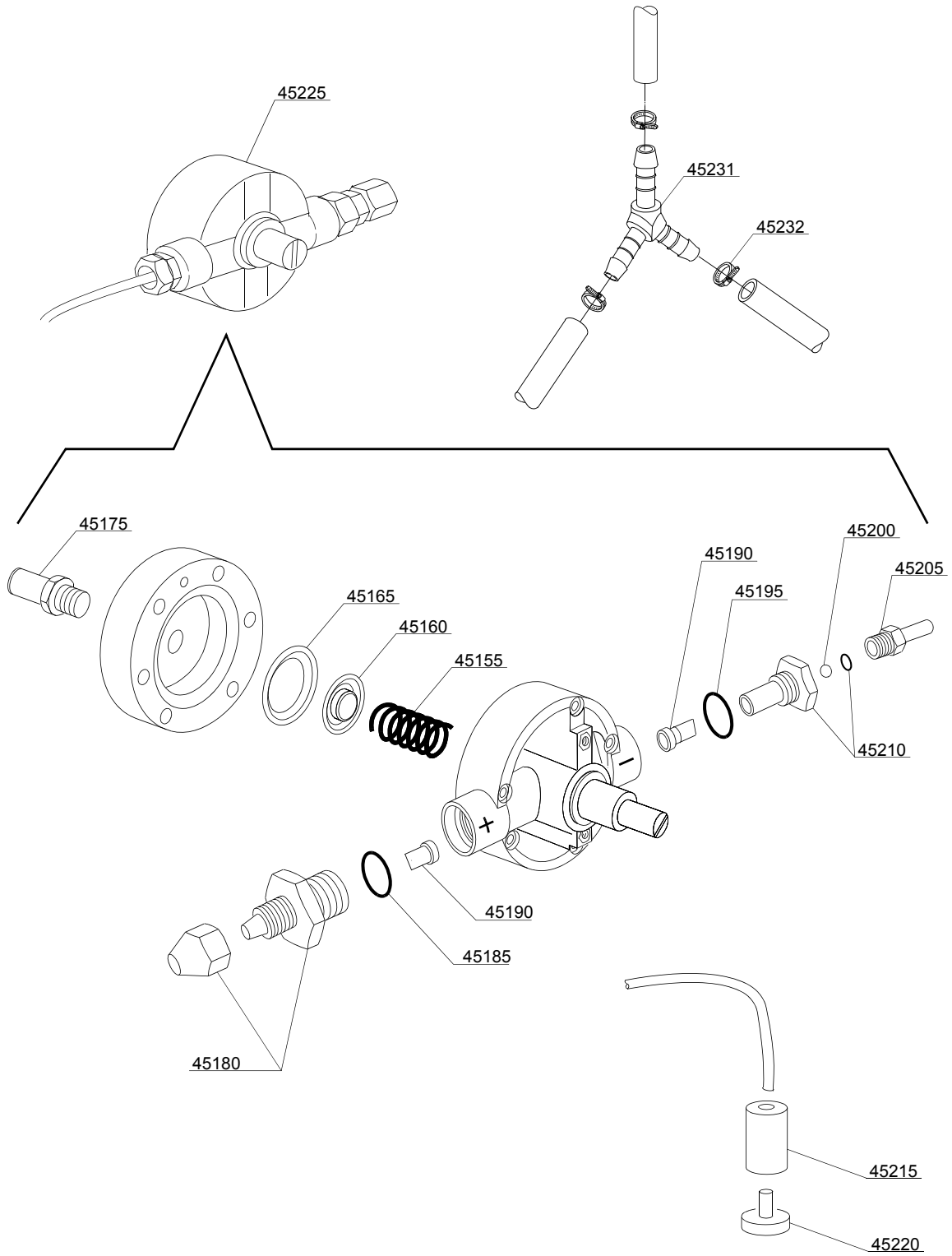
em=VERSIONE COMANDI ELETTROMECCANICA, lw=VERSIONE LAVAGGIO INFERIORE, uw=VERSIONE LAVAGGIO INFERIORE E SUPERIORE

74U=74U

bt=BREAK TANK, bp=POMPA AUMENTO PRESSIONE, dvgw=DVGW, cr=RISCIACQUO FREDDO SUPPLEMENTARE, ws=ADOLCITORE ACQUA, dd=DOSATORE DETERSIVO, dp=POMPA DI SCARICO

A=3/N/PE~380-400V 50-60Hz, D=3/PE~200-210V 50-60Hz, F=2/PE~220-240V 50-60Hz, G=3/N/PE~415V 50-60Hz, H=3/PE~220-230V 50-60Hz, K=3/PE~380-400V 50-60Hz, L=3/PE~415V 50-60Hz, M=3/PE~440V 60Hz, P=1/N/PE~220-230V 50-60Hz, R=2/PE~220-240V 50-60Hz, U=1/N/PE~240V 50-60Hz, V=3/PE~240V 50-60Hz, W=1/N/PE~100-110V 50-60Hz

10_001be



Parti di ricambio

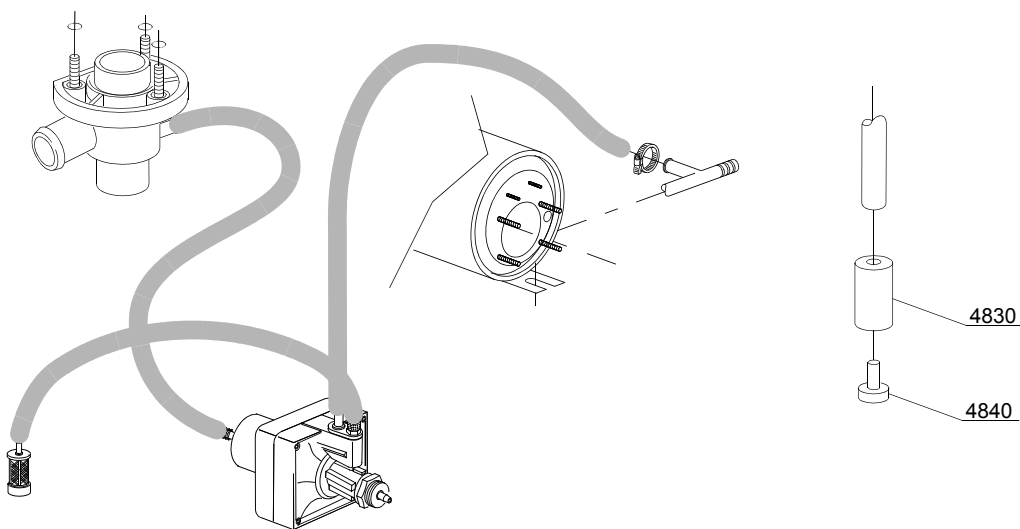
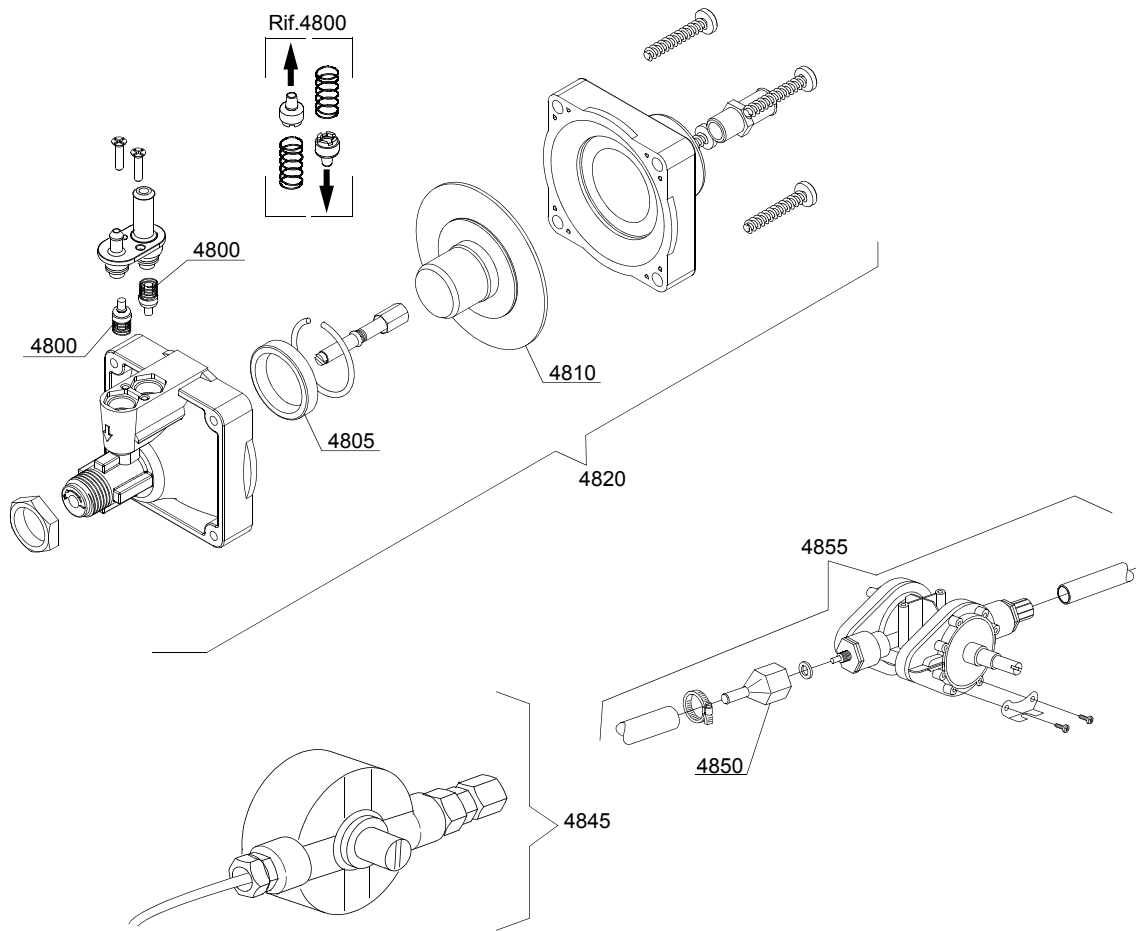
ID	Codici	da SN	a SN	Mod.	Acces.	Volt	Descrizione
Module: Gruppo dosatore brillantante							
45155	10705/M		-	em			Molla in acciaio inox
45160	10705/N		-	em			Disco membrana
45165	10750/O		-	em			Membrana in silicone
45175	12506		-	em			Portagomma Ø 10mm
45180	10705/G		-	em			Raccordo di aspirazione
45185	10705/C		-	em			Guarnizione OR
45190	10705/D		-	em			Valvola in silicone
45195	10705/C		-	em			Guarnizione OR
45200	10705/T		-	em			Sfera in Teflon
45205	10705/R		-	em			Raccordo in ottone
45210	10705/E		-	em			Guida valvola con OR
45215	12525		-	em			Zavorra
45220	15058		-	em			Filtrino (min. 3 pz)
45225	10799/G		-	em			Dosatore brillantante GERMAC
45231	540091		-	em			Derivazione 3 vie plastica Ø12mm
45232	11807		-	em			Fascetta 12/22 (min. 3 pz)

em=VERSIONE COMANDI ELETTROMECCANICA, lw=VERSIONE LAVAGGIO INFERIORE, uw=VERSIONE LAVAGGIO INFERIORE E SUPERIORE

74U=74U

bt=BREAK TANK, bp=POMPA AUMENTO PRESSIONE, dvgw=DVGW, cr=RISCIACQUO FREDDO SUPPLEMENTARE, ws=ADOLCITORE ACQUA, dd=DOSATORE DETERSIVO, dp=POMPA DI SCARICO

A=3/N/PE~380-400V 50-60Hz, D=3/PE~200-210V 50-60Hz, F=2/PE~220-240V 50-60Hz, G=3/N/PE~415V 50-60Hz, H=3/PE~220-230V 50-60Hz, K=3/PE~380-400V 50-60Hz, L=3/PE~415V 50-60Hz, M=3/PE~440V 60Hz, P=1/N/PE~220-230V 50-60Hz, R=2/PE~220-240V 50-60Hz, U=1/N/PE~240V 50-60Hz, V=3/PE~240V 50-60Hz, W=1/N/PE~100-110V 50-60Hz



10_004_e

Parti di ricambio

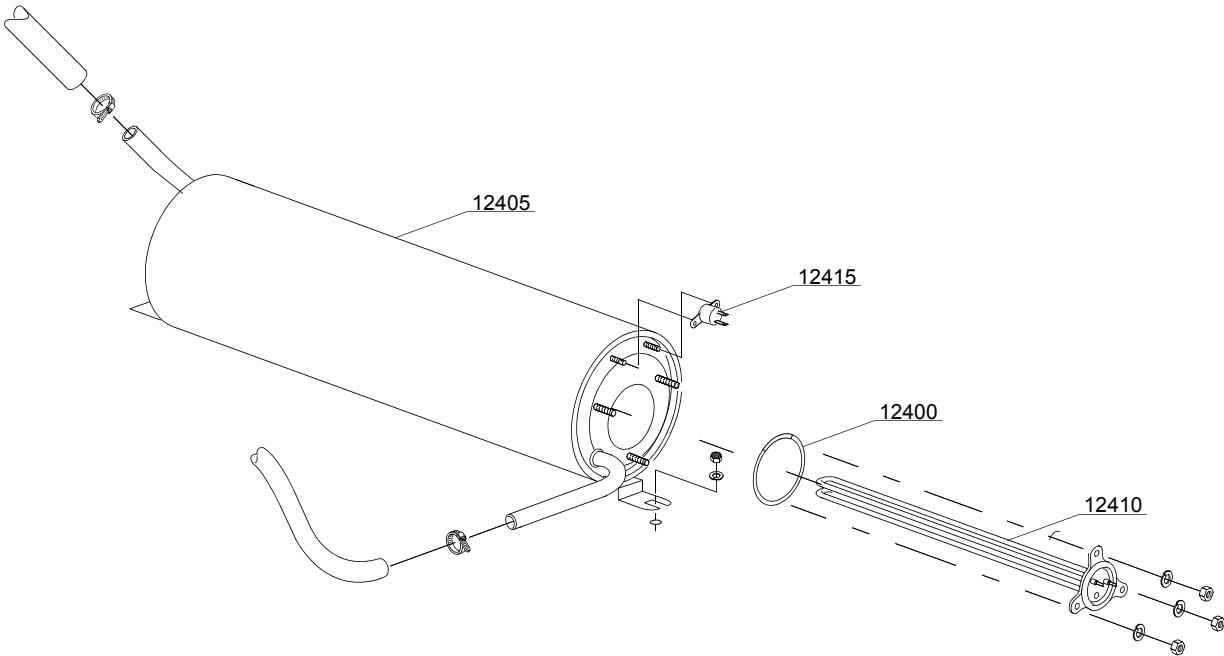
ID	Codici	da SN	a SN	Mod.	Acces.	Volt	Descrizione
Module: Gruppo dosatore brillantante							
4800	10805		-	em			Valvola per dosatore TecnoPro
4805	10806		-	em			Guarnizione Ø22
4810	10807		-	em			Membrana
4820	10799		-	em			Dosatore brillantante TECNO PRO
4830	12525		-	em			Zavorra
4840	15058		-	em			Filtrino (min. 3 pz)
4845	10799/G		-	em			Dosatore brillantante GERMAC
4850	10798/B		-	em			Raccordo in ottone
4855	10798		-	em			Dosatore brillantante LANG

em=VERSIONE COMANDI ELETTROMECCANICA, lw=VERSIONE LAVAGGIO INFERIORE, uw=VERSIONE LAVAGGIO INFERIORE E SUPERIORE

74U=74U

bt=BREAK TANK, bp=POMPA AUMENTO PRESSIONE, dvgw=DVGW, cr=RISCIACQUO FREDDO SUPPLEMENTARE, ws=ADOLCITORE ACQUA, dd=DOSATORE DETERSIVO, dp=POMPA DI SCARICO

A=3/N/PE~380-400V 50-60Hz, D=3/PE~200-210V 50-60Hz, F=2/PE~220-240V 50-60Hz, G=3/N/PE~415V 50-60Hz, H=3/PE~220-230V 50-60Hz, K=3/PE~380-400V 50-60Hz, L=3/PE~415V 50-60Hz, M=3/PE~440V 60Hz, P=1/N/PE~220-230V 50-60Hz, R=2/PE~220-240V 50-60Hz, U=1/N/PE~240V 50-60Hz, V=3/PE~240V 50-60Hz, W=1/N/PE~100-110V 50-60Hz



11_007_e

Parti di ricambio

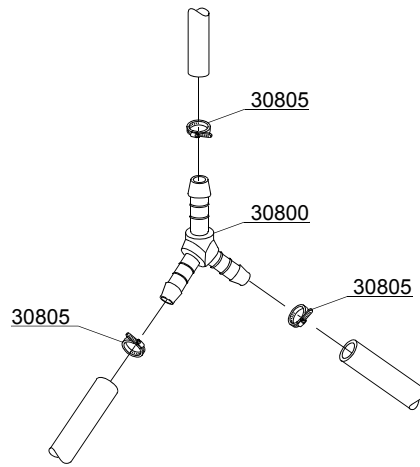
ID	Codici	da SN	a SN	Mod.	Acces.	Volt	Descrizione
Module:Gruppo boiler							
12400	13010		-	em			Guarnizione OR (min. 5 pz)
12405	140905		-	em			Boiler
12410	18206/D		-	em			Resistenza 2,8/3,05KW 230/240V
12410	18215		-	em			Resistenza 4/4,36KW 230/240V 3
12415	15550		-	em			Termostato di sicurezza

em=VERSIONE COMANDI ELETTROMECCANICA, lw=VERSIONE LAVAGGIO INFERIORE, uw=VERSIONE LAVAGGIO INFERIORE E SUPERIORE

74U=74U

bt=BREAK TANK, bp=POMPA AUMENTO PRESSIONE, dvgw=DVGW, cr=RISCIACQUO FREDDO SUPPLEMENTARE, ws=ADOLCITORE ACQUA, dd=DOSATORE DETERSIVO, dp=POMPA DI SCARICO

A=3/N/PE~380-400V 50-60Hz, D=3/PE~200-210V 50-60Hz, F=2/PE~220-240V 50-60Hz, G=3/N/PE~415V 50-60Hz, H=3/PE~220-230V 50-60Hz, K=3/PE~380-400V 50-60Hz, L=3/PE~415V 50-60Hz, M=3/PE~440V 60Hz, P=1/N/PE~220-230V 50-60Hz, R=2/PE~220-240V 50-60Hz, U=1/N/PE~240V 50-60Hz, V=3/PE~240V 50-60Hz, W=1/N/PE~100-110V 50-60Hz



12_003ae

Parti di ricambio

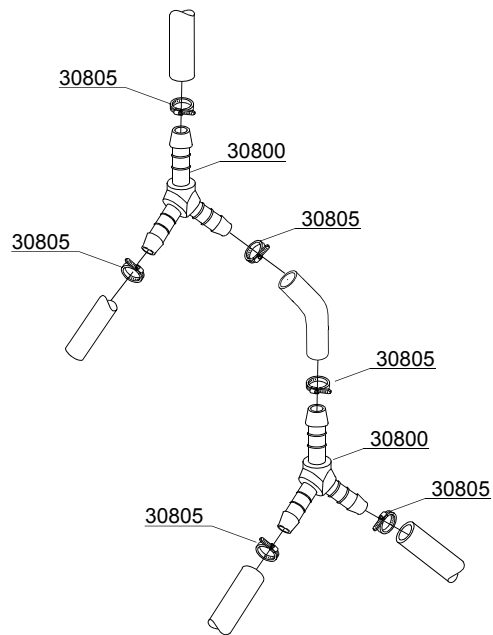
ID	Codici	da SN	a SN	Mod.	Acces.	Volt	Descrizione
Module:Derivazione 3 vie							
30800	540090		-	em			Derivazione 3 vie plastica Ø10mm
30805	11807		-	em			Fascetta 12/22 (min. 3 pz)

em=VERSIONE COMANDI ELETTROMECCANICA, lw=VERSIONE LAVAGGIO INFERIORE, uw=VERSIONE LAVAGGIO INFERIORE E SUPERIORE

74U=74U

bt=BREAK TANK, bp=POMPA AUMENTO PRESSIONE, dvgw=DVGW, cr=RISCIACQUO FREDDO SUPPLEMENTARE, ws=ADOLCITORE ACQUA, dd=DOSATORE DETERSIVO, dp=POMPA DI SCARICO

A=3/N/PE~380-400V 50-60Hz, D=3/PE~200-210V 50-60Hz, F=2/PE~220-240V 50-60Hz, G=3/N/PE~415V 50-60Hz, H=3/PE~220-230V 50-60Hz, K=3/PE~380-400V 50-60Hz, L=3/PE~415V 50-60Hz, M=3/PE~440V 60Hz, P=1/N/PE~220-230V 50-60Hz, R=2/PE~220-240V 50-60Hz, U=1/N/PE~240V 50-60Hz, V=3/PE~240V 50-60Hz, W=1/N/PE~100-110V 50-60Hz



12_010_e

Parti di ricambio

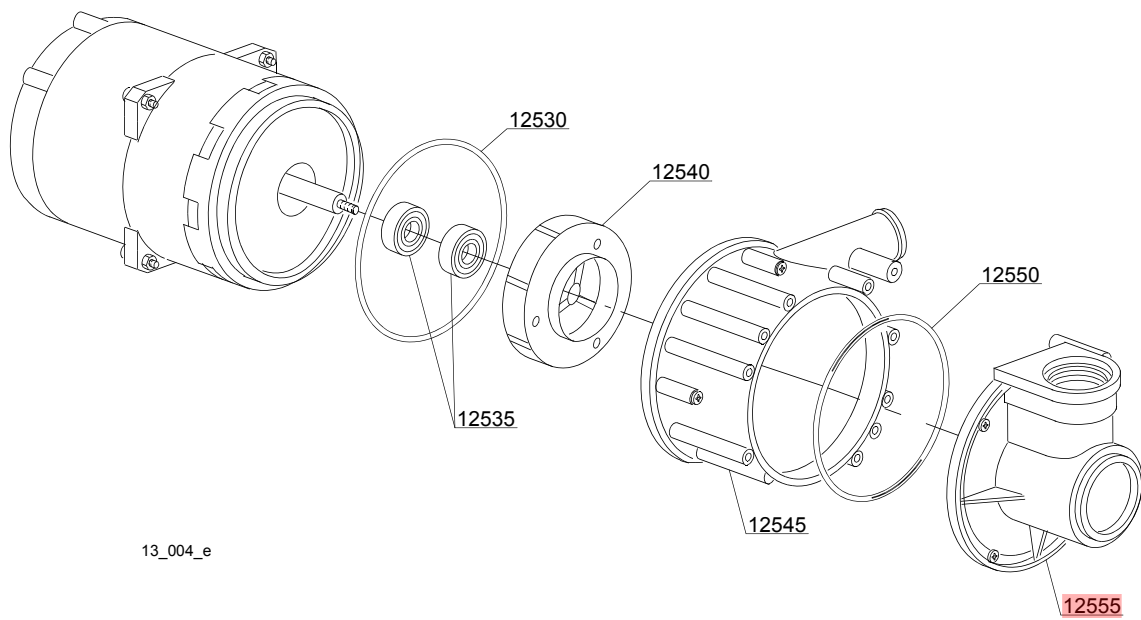
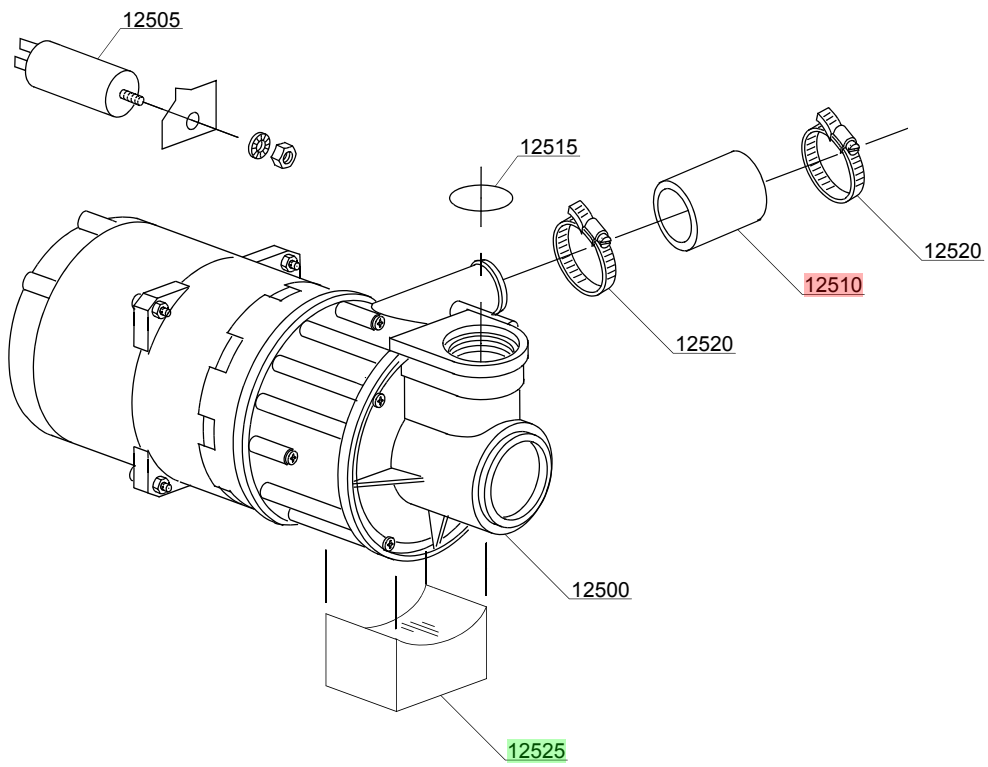
ID	Codici	da SN	a SN	Mod.	Acces.	Volt	Descrizione
Module:Derivazione 3 vie							
30800	540090		-	em	cr		Derivazione 3 vie plastica Ø10mm
30805	11807		-	em	cr		Fascetta 12/22 (min. 3 pz)

em=VERSIONE COMANDI ELETTROMECCANICA, lw=VERSIONE LAVAGGIO INFERIORE, uw=VERSIONE LAVAGGIO INFERIORE E SUPERIORE

74U=74U

bt=BREAK TANK, bp=POMPA AUMENTO PRESSIONE, dvgw=DVGW, cr=RISCIACQUO FREDDO SUPPLEMENTARE, ws=ADOLCITORE ACQUA, dd=DOSATORE DETERSIVO, dp=POMPA DI SCARICO

A=3/N/PE~380-400V 50-60Hz, D=3/PE~200-210V 50-60Hz, F=2/PE~220-240V 50-60Hz, G=3/N/PE~415V 50-60Hz, H=3/PE~220-230V 50-60Hz, K=3/PE~380-400V 50-60Hz, L=3/PE~415V 50-60Hz, M=3/PE~440V 60Hz, P=1/N/PE~220-230V 50-60Hz, R=2/PE~220-240V 50-60Hz, U=1/N/PE~240V 50-60Hz, V=3/PE~240V 50-60Hz, W=1/N/PE~100-110V 50-60Hz



13_004_e

Parti di ricambio

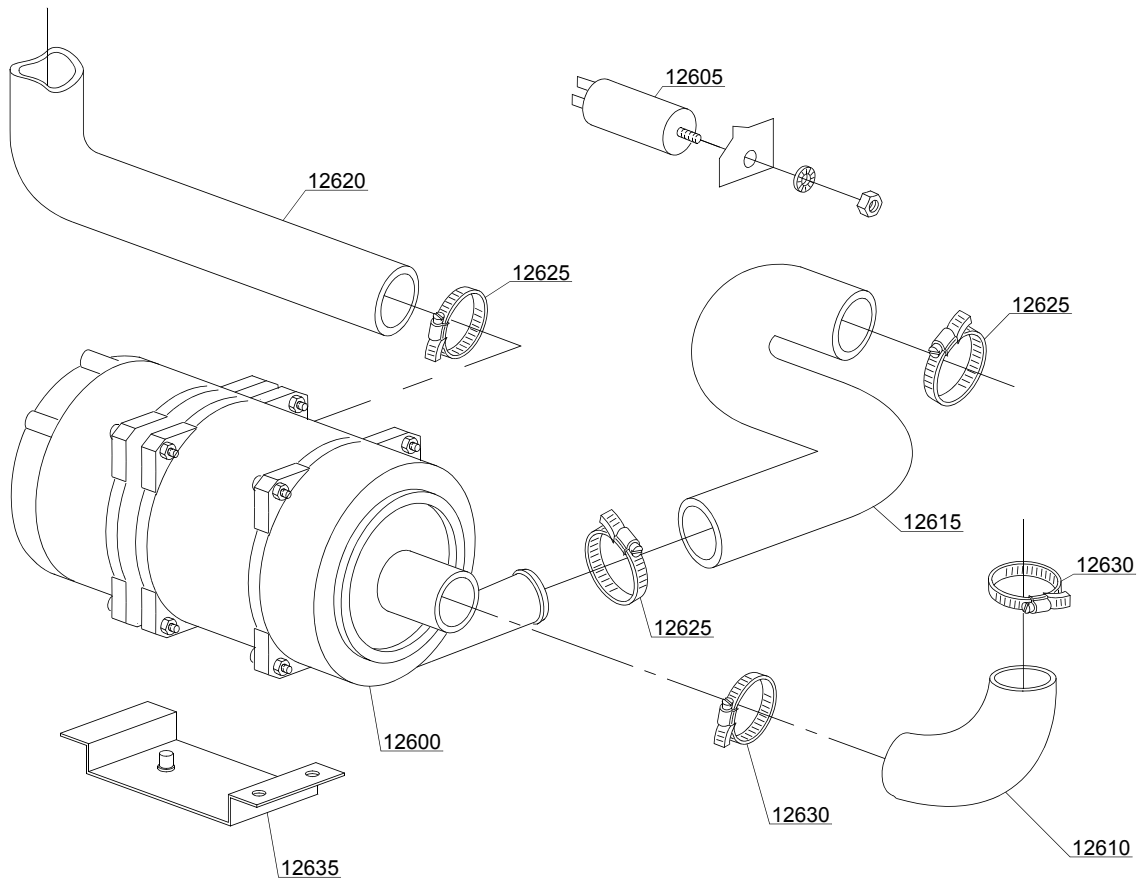
ID	Codici	da SN	a SN	Mod.	Acces.	Volt	Descrizione
Module:Pompa lavaggio							
12500	135501		-	lw		A	Pompa lavaggio 0,30Hp - 220V 50Hz
12500	135500		-	lw		H	Pompa lavaggio 0,30Hp - 220V 60Hz
12505	10702		-	lw			Condensatore 5 uF - 450V
12510	10718		-	lw			Manicotto pompa
12515	13019		-	lw			Guarnizione 4137 O 140 NBR (min. 10 pz)
12520	11806		-	lw			Fascetta 25/40 (min. 2 pz)
12525	401403		-	lw			Supporto pompa
12530	135502		-	lw			Guarnizione OR
12535	15080		-	lw			Tenute rotanti
12540	135505		-	lw			Girante pompa
12545	135504		-	lw			Chiocciola pompa mandata
12550	135506		-	lw			Guarnizione OR
12555	135503		-	lw			Chiocciola pompa aspirazione

em=VERSIONE COMANDI ELETTROMECCANICA, lw=VERSIONE LAVAGGIO INFERIORE, uw=VERSIONE LAVAGGIO INFERIORE E SUPERIORE

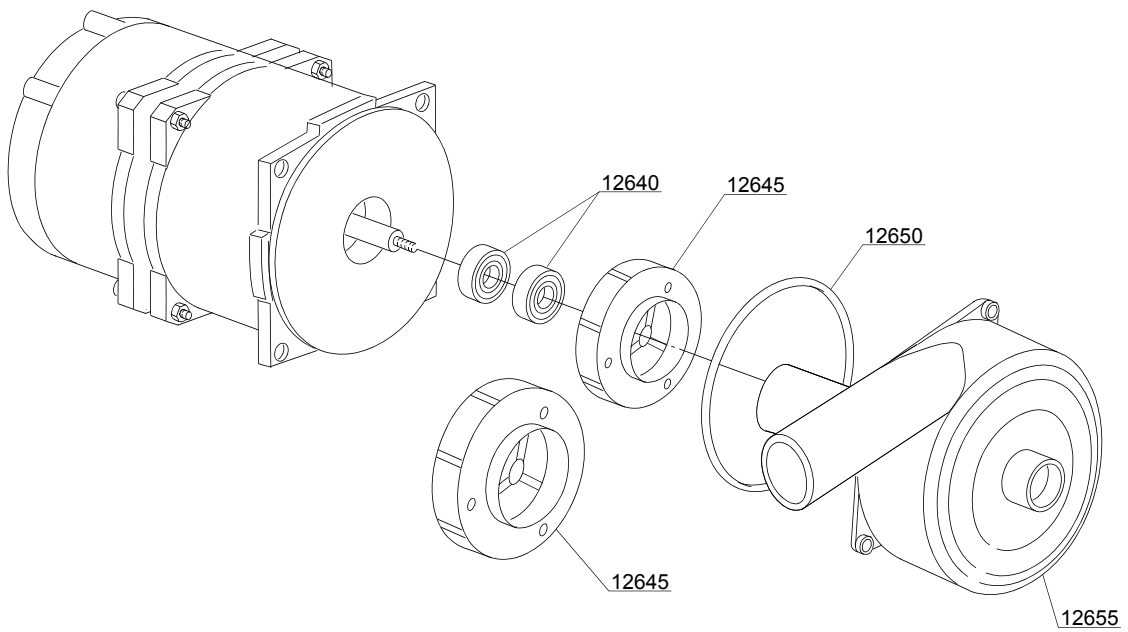
74U=74U

bt=BREAK TANK, bp=POMPA AUMENTO PRESSIONE, dvgw=DVGW, cr=RISCIACQUO FREDDO SUPPLEMENTARE, ws=ADOLCITORE ACQUA, dd=DOSATORE DETERSIVO, dp=POMPA DI SCARICO

A=3/N/PE~380-400V 50-60Hz, D=3/PE~200-210V 50-60Hz, F=2/PE~220-240V 50-60Hz, G=3/N/PE~415V 50-60Hz, H=3/PE~220-230V 50-60Hz, K=3/PE~380-400V 50-60Hz, L=3/PE~415V 50-60Hz, M=3/PE~440V 60Hz, P=1/N/PE~220-230V 50-60Hz, R=2/PE~220-240V 50-60Hz, U=1/N/PE~240V 50-60Hz, V=3/PE~240V 50-60Hz, W=1/N/PE~100-110V 50-60Hz



13_109_e



Parti di ricambio

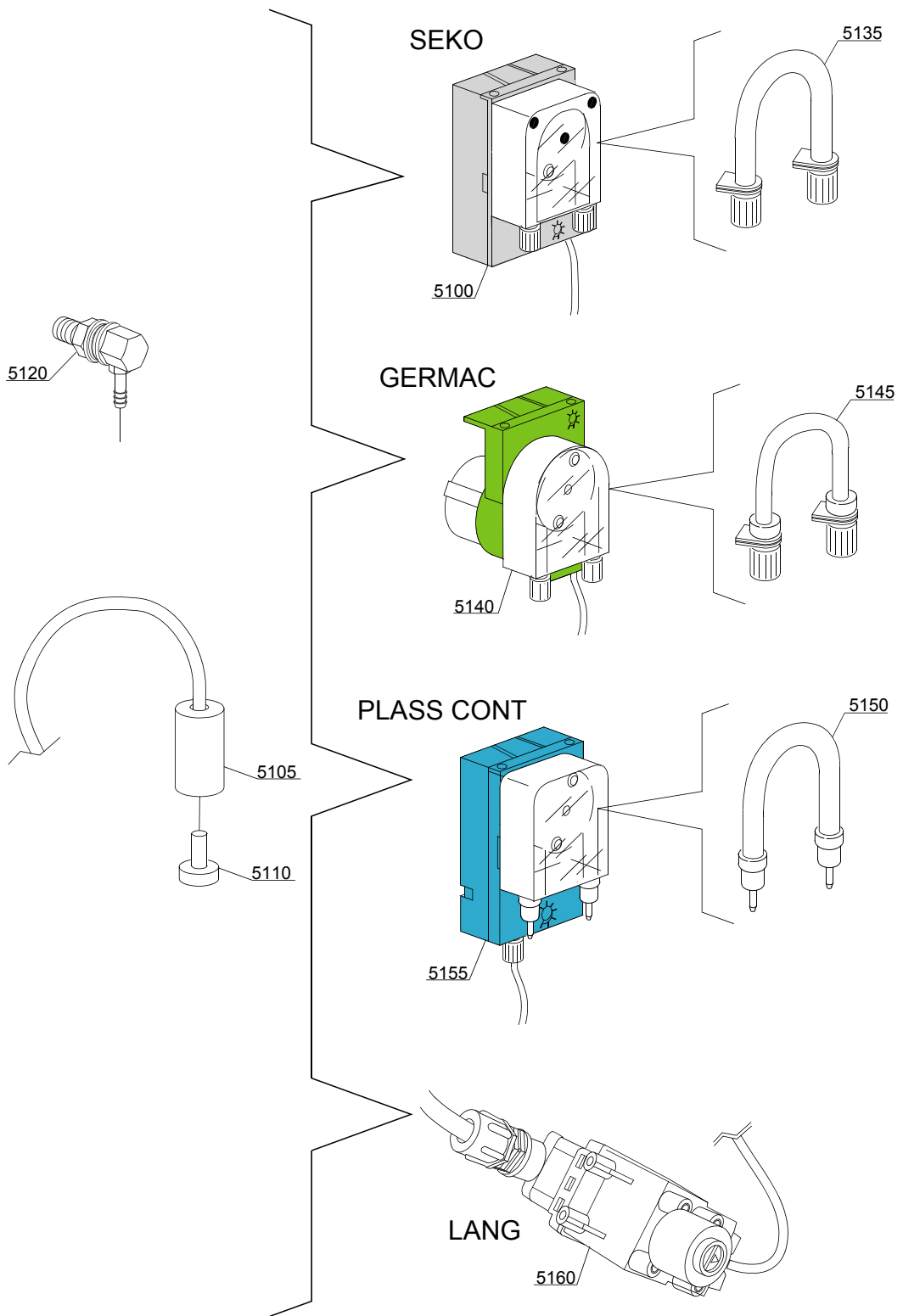
ID	Codici	da SN	a SN	Mod.	Acces.	Volt	Descrizione
Module:Pompa lavaggio							
12600	18300		-	uw			Pompa lavaggio 0,45Hp - 230V
12600	18242/B		-	uw			Pompa lavaggio 0,30Hp - 220V
12605	16043		-	uw			Condensatore 8 uF
12610	18787		-	uw			Manicotto aspirazione
12615	16168		-	uw			Tubo mandata lavaggio inferiore
12620	16167		-	uw			Rampa lavaggio
12625	11806		-	uw			Fascetta 25/40 (min. 2 pz)
12630	11809		-	uw			Fascetta 30/45 (min. 2 pz)
12635	440122		-	uw			Supporto pompa
12640	15080		-	uw			Tenute rotanti
12645	18259		-	uw			Girante pompa 0,33 Hp Ø80
12645	18253		-	uw			Girante pompa 0,45 Hp Ø 86
12650	18245		-	uw			Guarnizione OR
12655	18247		-	uw			Chiocciola

em=VERSIONE COMANDI ELETTROMECCANICA, lw=VERSIONE LAVAGGIO INFERIORE, uw=VERSIONE LAVAGGIO INFERIORE E SUPERIORE

74U=74U

bt=BREAK TANK, bp=POMPA AUMENTO PRESSIONE, dvgw=DVGW, cr=RISCIACQUO FREDDO SUPPLEMENTARE, ws=ADOLCITORE ACQUA, dd=DOSATORE DETERSIVO, dp=POMPA DI SCARICO

A=3/N/PE~380-400V 50-60Hz, D=3/PE~200-210V 50-60Hz, F=2/PE~220-240V 50-60Hz, G=3/N/PE~415V 50-60Hz, H=3/PE~220-230V 50-60Hz, K=3/PE~380-400V 50-60Hz, L=3/PE~415V 50-60Hz, M=3/PE~440V 60Hz, P=1/N/PE~220-230V 50-60Hz, R=2/PE~220-240V 50-60Hz, U=1/N/PE~240V 50-60Hz, V=3/PE~240V 50-60Hz, W=1/N/PE~100-110V 50-60Hz



14_004_e

Parti di ricambio

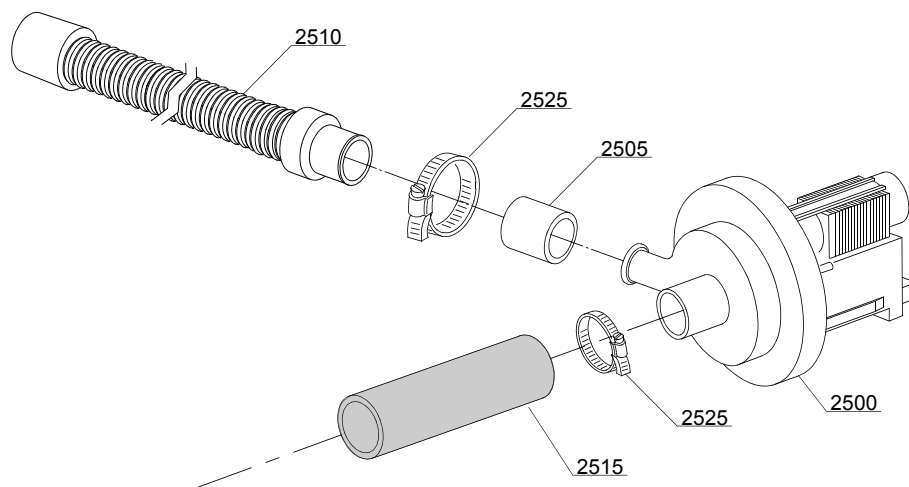
ID	Codici	da SN	a SN	Mod.	Acces.	Volt	Descrizione
Module:Gruppo dosatore detersivo							
5100	15985		-	em	dd		Dosatore detersivo Seko
5105	12525		-	em	dd		Zavorra
5110	15058		-	em	dd		Filtrino (min. 3 pz)
5120	15123		-	em	dd		Iniettore inox
5125	15159		-	em	dd		Guarnizione OR (min. 2 pz)
5130	10200205		-	em	dd		Dado M12x1 inox (min. 2 pz)
5135	15185		-	em	dd		Tubo termoplastico Seko
5140	15985		-	em	dd		Dosatore detersivo Germac
5145	15108/E		-	em	dd		Tubo termoplastico Germac
5150	15985/A			em	dd		Tubo termoplastico Plas Cont
5155	15985			em	dd		Dosatore detersivo Plas Cont
5160	15108/L			em	dd		Dosatore detersivo Lang

em=VERSIONE COMANDI ELETTROMECCANICA, lw=VERSIONE LAVAGGIO INFERIORE, uw=VERSIONE LAVAGGIO INFERIORE E SUPERIORE

74U=74U

bt=BREAK TANK, bp=POMPA AUMENTO PRESSIONE, dvgw=DVGW, cr=RISCIACQUO FREDDO SUPPLEMENTARE, ws=ADOLCITORE ACQUA, dd=DOSATORE DETERSIVO, dp=POMPA DI SCARICO

A=3/N/PE~380-400V 50-60Hz, D=3/PE~200-210V 50-60Hz, F=2/PE~220-240V 50-60Hz, G=3/N/PE~415V 50-60Hz, H=3/PE~220-230V 50-60Hz, K=3/PE~380-400V 50-60Hz, L=3/PE~415V 50-60Hz, M=3/PE~440V 60Hz, P=1/N/PE~220-230V 50-60Hz, R=2/PE~220-240V 50-60Hz, U=1/N/PE~240V 50-60Hz, V=3/PE~240V 50-60Hz, W=1/N/PE~100-110V 50-60Hz



15_004ce

Parti di ricambio

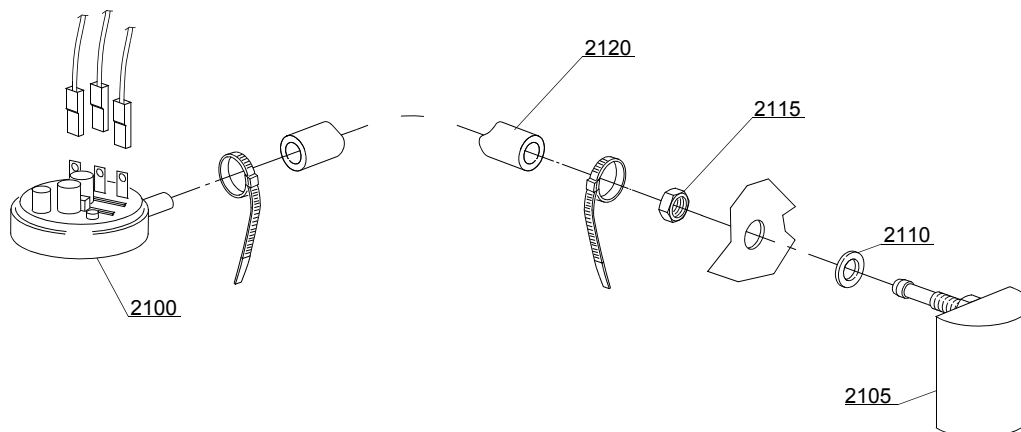
ID	Codici	da SN	a SN	Mod.	Acces.	Volt	Descrizione
Module:Gruppo pompa di scarico							
2500	15101		-	em	dp		Pompa di scarico - 220/240V 50Hz
2505	15101/D		-	em	dp		Riduzione per canna di scarico (min. 3 pz)
2510	10727		-	em	dp		Canna di scarico
2515	18044		-	em	dp		Tubo lavaggio superiore Ø28
2525	11806		-	em	dp		Fascetta 25/40 (min. 2 pz)

em=VERSIONE COMANDI ELETTROMECCANICA, lw=VERSIONE LAVAGGIO INFERIORE, uw=VERSIONE LAVAGGIO INFERIORE E SUPERIORE

74U=74U

bt=BREAK TANK, bp=POMPA AUMENTO PRESSIONE, dvgw=DVGW, cr=RISCIACQUO FREDDO SUPPLEMENTARE, ws=ADOLCITORE ACQUA, dd=DOSATORE DETERSIVO, dp=POMPA DI SCARICO

A=3/N/PE~380-400V 50-60Hz, D=3/PE~200-210V 50-60Hz, F=2/PE~220-240V 50-60Hz, G=3/N/PE~415V 50-60Hz, H=3/PE~220-230V 50-60Hz, K=3/PE~380-400V 50-60Hz, L=3/PE~415V 50-60Hz, M=3/PE~440V 60Hz, P=1/N/PE~220-230V 50-60Hz, R=2/PE~220-240V 50-60Hz, U=1/N/PE~240V 50-60Hz, V=3/PE~240V 50-60Hz, W=1/N/PE~100-110V 50-60Hz



16_001_e

Parti di ricambio

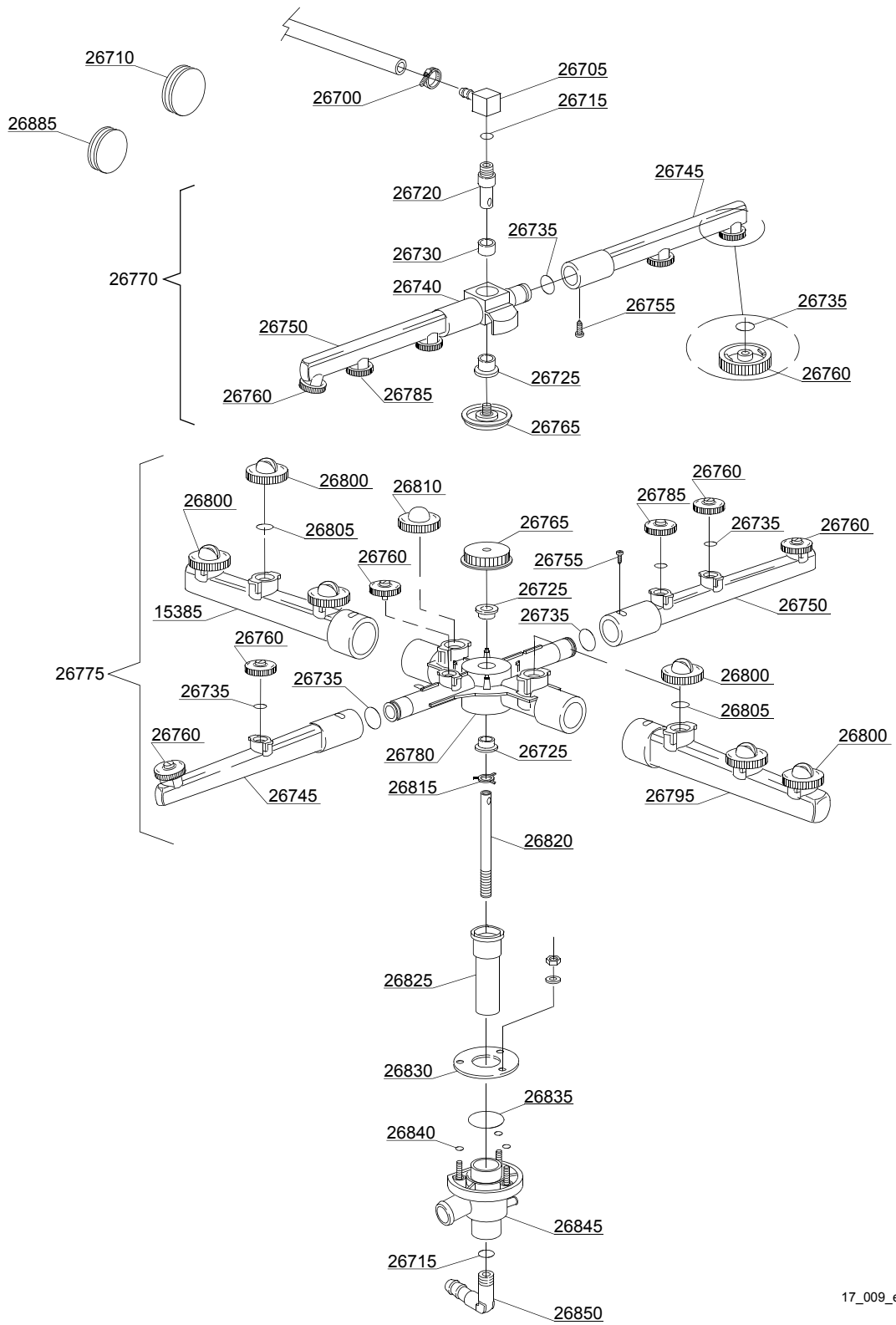
ID	Codici	da SN	a SN	Mod.	Acces.	Volt	Descrizione
Module:Gruppo pressostato con gabbia d'aria							
2100	10706/A		-	em			Pressostato 47-27
2105	135911/B	4020618	-	em			Assieme gabbia d'aria grigia
2110	13301		-	em			Guarnizione (min. 10 pz) - D14x8x1,5
2115	11702		-	em			Dado M8 inox (min. 10 pz)
2120	14508		-	em			Tube gomma EPDM 4,5X9 (min. 2mt)

em=VERSIONE COMANDI ELETTROMECCANICA, lw=VERSIONE LAVAGGIO INFERIORE, uw=VERSIONE LAVAGGIO INFERIORE E SUPERIORE

74U=74U

bt=BREAK TANK, bp=POMPA AUMENTO PRESSIONE, dvgw=DVGW, cr=RISCIACQUO FREDDO SUPPLEMENTARE, ws=ADOLCITORE ACQUA, dd=DOSATORE DETERSIVO, dp=POMPA DI SCARICO

A=3/N/PE~380-400V 50-60Hz, D=3/PE~200-210V 50-60Hz, F=2/PE~220-240V 50-60Hz, G=3/N/PE~415V 50-60Hz, H=3/PE~220-230V 50-60Hz, K=3/PE~380-400V 50-60Hz, L=3/PE~415V 50-60Hz, M=3/PE~440V 60Hz, P=1/N/PE~220-230V 50-60Hz, R=2/PE~220-240V 50-60Hz, U=1/N/PE~240V 50-60Hz, V=3/PE~240V 50-60Hz, W=1/N/PE~100-110V 50-60Hz



17_009_e

Parti di ricambio

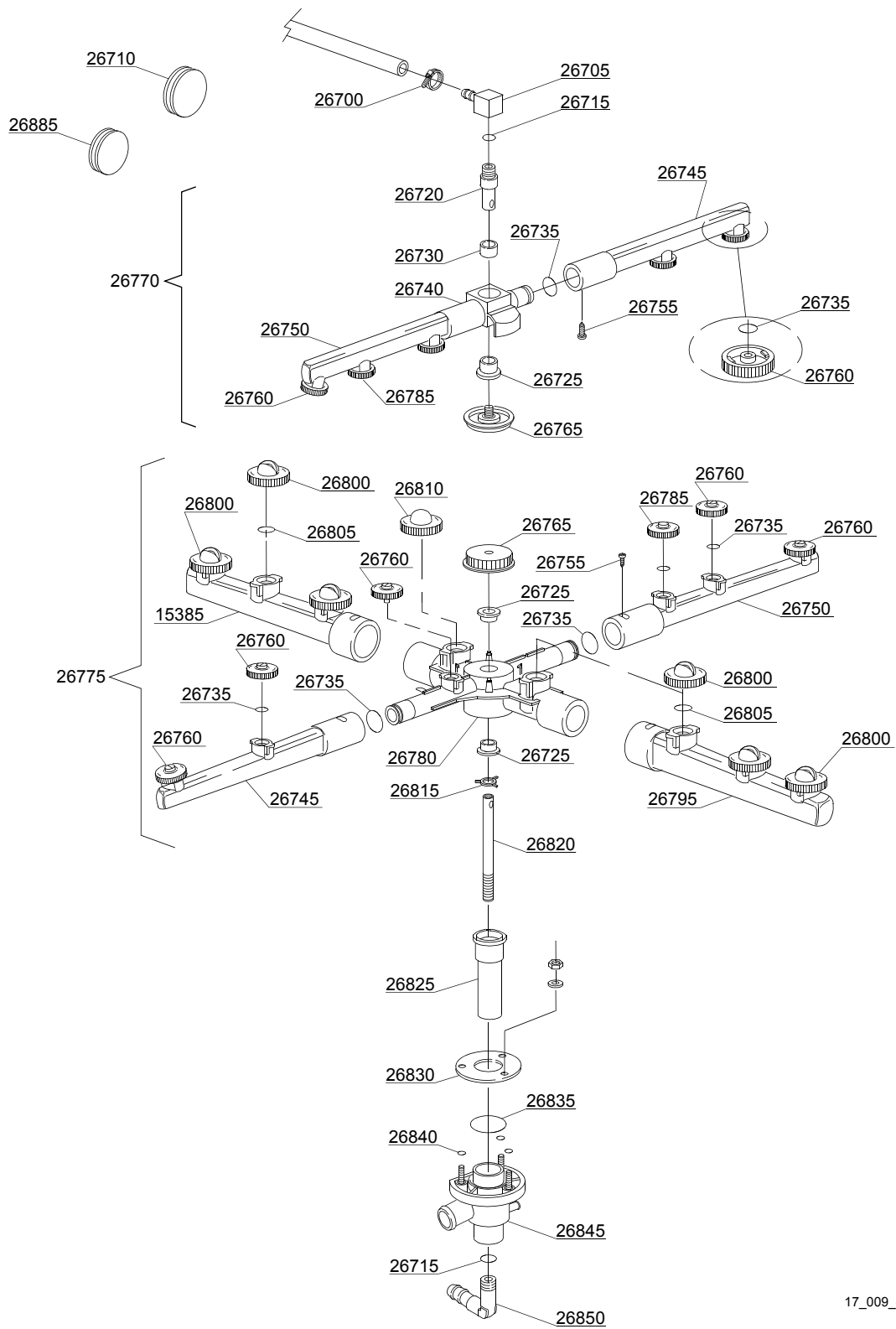
ID	Codici	da SN	a SN	Mod.	Acces.	Volt	Descrizione
Module:Gruppo torrette con girelli							
26700	11807		-	lw,em			Fascetta 12/22 (min. 3 pz)
26705	350402		-	lw,em			Torretta superiore mozzo risciacquo
26710	13316		-	lw,em			Guarnizione cieca 43x10
26715	13003		-	lw,em			Guarnizione OR 112 NBR (min. 10 pz)
26720	350401		-	lw,em			Asse inferiore mozzo risciacquo
26725	13319		-	lw,em			Rondella di scorrimento (min. 2 pz)
26730	13320		-	lw,em			Rondella di scorrimento (min. 3 pz)
26735	13002		-	lw,em			Guarnizione OR R6 NBR (min. 10 pz)
26740	10359		-	lw,em			Mozzo superiore per girante
26745	10374		-	lw,em			Tubo risciacquo destro
26750	10375		-	lw,em			Tubo risciacquo sinistro
26755	11004		-	lw,em			Vite TCB Ø8 4x10 spax
26760	10371		-	lw,em			Testa ugello risciacquo aperto (min. 5 pz)
26765	10377		-	lw,em			Manopola con inserto
26775	540999		-	lw,em			Gruppo lavaggio/risciacquo inferiore
26780	540043		-	lw,em			Girante lavaggio
26785	10372		-	lw,em			Testa ugello risciacquo chiuso (min. 2 pz)
26790	10367		-	lw,em			Tubo lavaggio destro
26795	10368		-	lw,em			Tubo lavaggio sinistro
26800	10369		-	lw,em			Testa ugello lavaggio aperto 3,5
26805	13009		-	lw,em			Guarnizione OR 2050 NBR (min. 40 pz)
26810	10370		-	lw,em			Testa ugello lavaggio chiuso (min. 2 pz)
26815	10203		-	lw,em			Guida tubo
26820	16039		-	lw,em			Albero inox rettificato Ø10x1,5x185
26825	16250		-	lw,em			Assieme bicchiere con manicotto
26830	16038		-	lw,em			Disco inox Ø60
26835	13000		-	lw,em			Guarnizione OR 3125 NBR (min. 5 pz)
26840	13001		-	lw,em			Guarnizione OR 104 NBR (min. 10 pz)

em=VERSIONE COMANDI ELETTROMECCANICA, lw=VERSIONE LAVAGGIO INFERIORE, uw=VERSIONE LAVAGGIO INFERIORE E SUPERIORE

74U=74U

bt=BREAK TANK, bp=POMPA AUMENTO PRESSIONE, dvgw=DVGW, cr=RISCIACQUO FREDDO SUPPLEMENTARE, ws=ADOLCITORE ACQUA, dd=DOSATORE DETERSIVO, dp=POMPA DI SCARICO

A=3/N/PE~380-400V 50-60Hz, D=3/PE~200-210V 50-60Hz, F=2/PE~220-240V 50-60Hz, G=3/N/PE~415V 50-60Hz, H=3/PE~220-230V 50-60Hz, K=3/PE~380-400V 50-60Hz, L=3/PE~415V 50-60Hz, M=3/PE~440V 60Hz, P=1/N/PE~220-230V 50-60Hz, R=2/PE~220-240V 50-60Hz, U=1/N/PE~240V 50-60Hz, V=3/PE~240V 50-60Hz, W=1/N/PE~100-110V 50-60Hz



17_009_e

Parti di ricambio

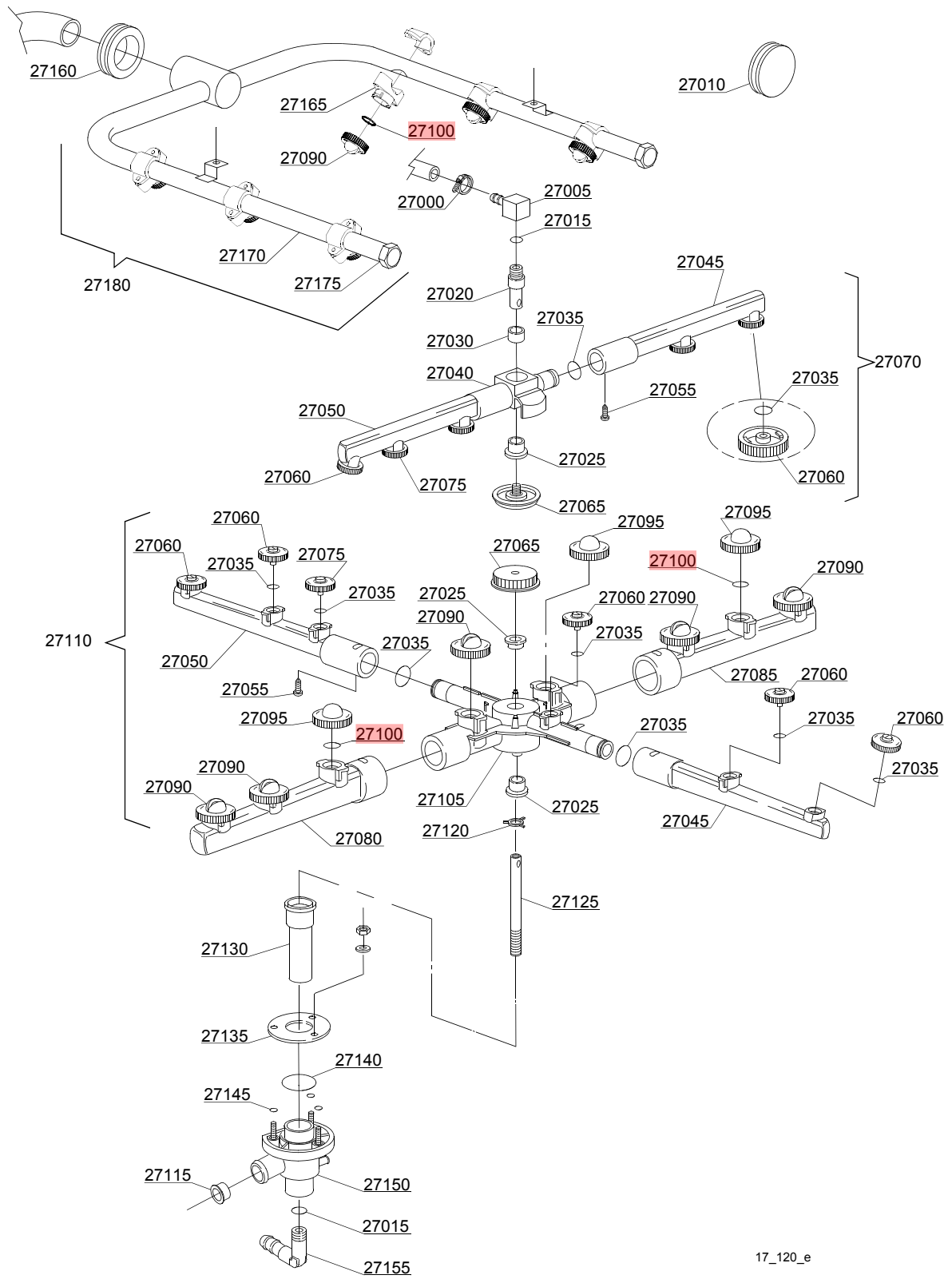
ID	Codici	da SN	a SN	Mod.	Acces.	Volt	Descrizione
Module:Gruppo torrette con girelli							
26845	10205/E		-	lw,em			Torretta inferiore lavaggio con foro
26850	12030		-	lw,em			Raccordo a gomito 3/8M Ø12
26855	13316/A		-	lw,em			Guarnizione per foro DVGW

em=VERSIONE COMANDI ELETTROMECCANICA, lw=VERSIONE LAVAGGIO INFERIORE, uw=VERSIONE LAVAGGIO INFERIORE E SUPERIORE

74U=74U

bt=BREAK TANK, bp=POMPA AUMENTO PRESSIONE, dvgw=DVGW, cr=RISCIACQUO FREDDO SUPPLEMENTARE, ws=ADOLCITORE ACQUA, dd=DOSATORE DETERSIVO, dp=POMPA DI SCARICO

A=3/N/PE~380-400V 50-60Hz, D=3/PE~200-210V 50-60Hz, F=2/PE~220-240V 50-60Hz, G=3/N/PE~415V 50-60Hz, H=3/PE~220-230V 50-60Hz, K=3/PE~380-400V 50-60Hz, L=3/PE~415V 50-60Hz, M=3/PE~440V 60Hz, P=1/N/PE~220-230V 50-60Hz, R=2/PE~220-240V 50-60Hz, U=1/N/PE~240V 50-60Hz, V=3/PE~240V 50-60Hz, W=1/N/PE~100-110V 50-60Hz



17_120_e

Parti di ricambio

ID	Codici	da SN	a SN	Mod.	Acces.	Volt	Descrizione
Module:Gruppo torrette con girelli							
27000	11807		-	uw,em			Fascetta 12/22 (min. 3 pz)
27005	350402		-	uw,em			Torretta superiore mozzo risciacquo
27010	13316/A		-	uw,em			Guarnizione per foro DVGW
27015	13003		-	uw,em			Guarnizione OR 112 NBR
27020	350401		-	uw,em			Asse inferiore mozzo risciacquo
27025	13319		-	uw,em			Rondella di scorrimento (min. 2 pz)
27030	13320		-	uw,em			Rondella di scorrimento
27035	13002		-	uw,em			Guarnizione OR R6 NBR (min. 10 pz)
27040	10359		-	uw,em			Mozzo superiore per girante
27045	10374		-	uw,em			Tubo risciacquo destro
27050	10375		-	uw,em			Tubo risciacquo sinistro
27055	11004		-	uw,em			Vite TCB Ø8 4x10 spax
27060	10371		-	uw,em			Testa ugello risciacquo aperto (min. 5 pz)
27065	10377		-	uw,em			Manopola con inserto
27070	10997		-	uw,em			Gruppo risciacquo superiore
27075	10372		-	uw,em			Testa ugello risciacquo chiuso (min. 2 pz)
27080	10367		-	uw,em			Tubo lavaggio destro
27085	10368		-	uw,em			Tubo lavaggio sinistro
27090	10378		-	uw,em			Testa ugello lavaggio aperto 1,9 (min. 2 pz)
27095	10370		-	uw,em			Testa ugello lavaggio chiuso (min. 2 pz)
27100	13009		-	uw,em			Guarnizione OR 2050 NBR (min. 40 pz)
27105	540043		-	uw,em			Girante lavaggio
27110	540996		-	uw,em			Gruppo lavaggio/risciacquo inferiore/superiore
27115	18249		-	uw,em			Riduttore di flusso
27115	12518		-	uw,em	ws		Riduttore di flusso
27120	10203		-	uw,em			Guida tubo
27125	16039		-	uw,em			Albero inox rettificato Ø10x1,5x185
27130	16250		-	uw,em			Assieme bicchiere con manicotto

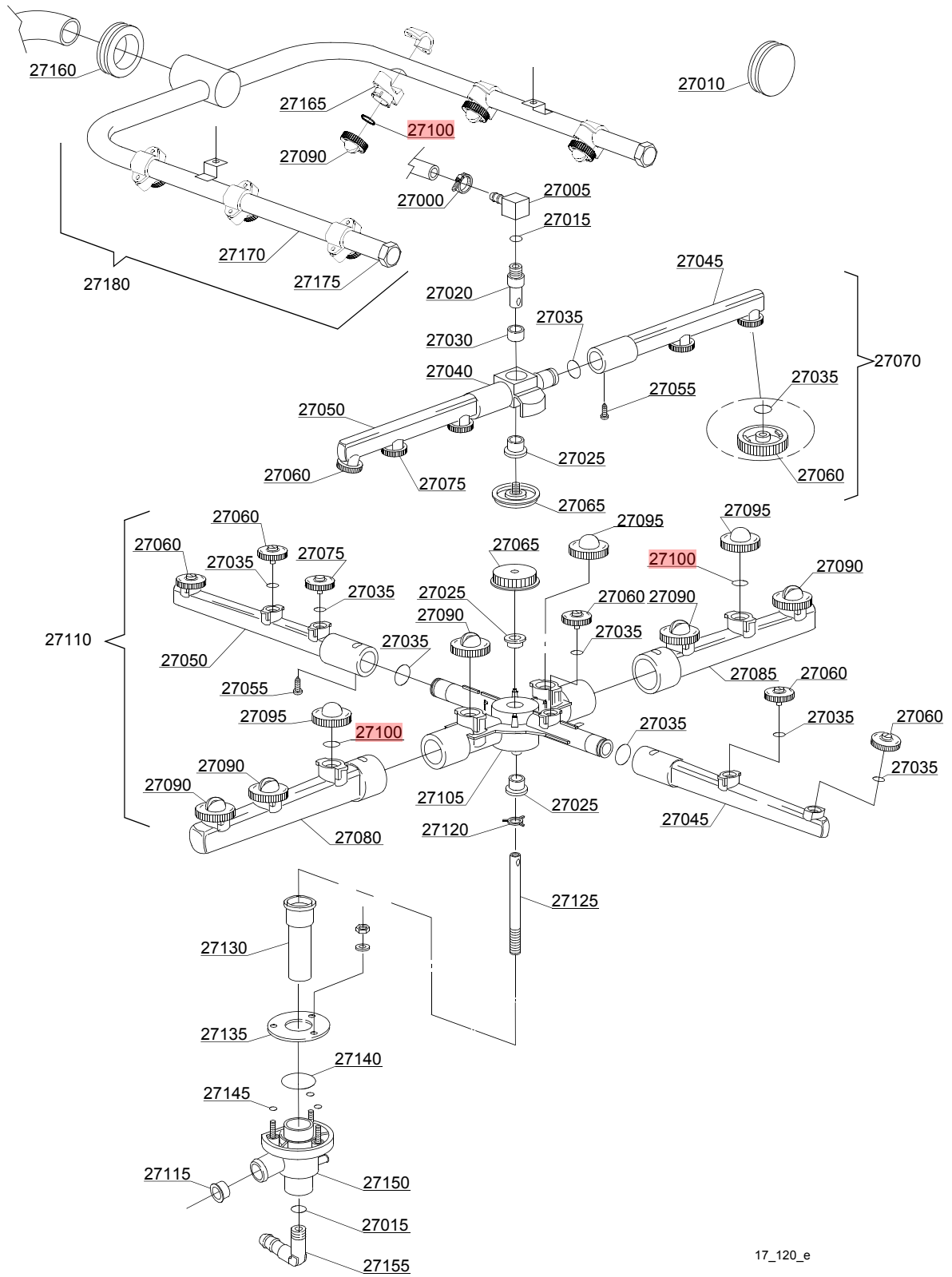
em=VERSIONE COMANDI ELETTROMECCANICA, lw=VERSIONE LAVAGGIO INFERIORE, uw=VERSIONE LAVAGGIO INFERIORE E SUPERIORE

74U=74U

bt=BREAK TANK, bp=POMPA AUMENTO PRESSIONE, dvgw=DVGW, cr=RISCIACQUO FREDDO SUPPLEMENTARE, ws=ADOLCITORE ACQUA, dd=DOSATORE DETERSIVO, dp=POMPA DI SCARICO

A=3/N/PE~380-400V 50-60Hz, D=3/PE~200-210V 50-60Hz, F=2/PE~220-240V 50-60Hz, G=3/N/PE~415V 50-60Hz, H=3/PE~220-230V 50-60Hz, K=3/PE~380-400V 50-60Hz, L=3/PE~415V 50-60Hz, M=3/PE~440V 60Hz, P=1/N/PE~220-230V 50-60Hz, R=2/PE~220-240V 50-60Hz, U=1/N/PE~240V 50-60Hz, V=3/PE~240V 50-60Hz, W=1/N/PE~100-110V 50-60Hz

Parti di ricambio



17_120_e

Parti di ricambio

ID	Codici	da SN	a SN	Mod.	Acces.	Volt	Descrizione
Module:Gruppo torrette con girelli							
27135	16038		-	uw,em			Disco inox Ø60
27140	13000		-	uw,em			Guarnizione OR 3125 NBR (min. 5 pz)
27145	13001		-	uw,em			Guarnizione OR 104 NBR (min. 10 pz)
27150	10205/A		-	uw,em			Torretta inferiore lavaggio con foro
27155	12030		-	uw,em			Raccordo a gomito 3/8M Ø12
27160	13306/A		-	uw,em			Guarnizione rampa lavaggio superiore
27170	16161		-	uw,em			Tubo lavaggio superiore
27175	12503		-	uw,em			Tappo
27180	16920		-	uw,em			Gruppo lavaggio superiore

em=VERSIONE COMANDI ELETTROMECCANICA, lw=VERSIONE LAVAGGIO INFERIORE, uw=VERSIONE LAVAGGIO INFERIORE E SUPERIORE

74U=74U

bt=BREAK TANK, bp=POMPA AUMENTO PRESSIONE, dvgw=DVGW, cr=RISCIACQUO FREDDO SUPPLEMENTARE, ws=ADOLCITORE ACQUA, dd=DOSATORE DETERSIVO, dp=POMPA DI SCARICO

A=3/N/PE~380-400V 50-60Hz, D=3/PE~200-210V 50-60Hz, F=2/PE~220-240V 50-60Hz, G=3/N/PE~415V 50-60Hz, H=3/PE~220-230V 50-60Hz, K=3/PE~380-400V 50-60Hz, L=3/PE~415V 50-60Hz, M=3/PE~440V 60Hz, P=1/N/PE~220-230V 50-60Hz, R=2/PE~220-240V 50-60Hz, U=1/N/PE~240V 50-60Hz, V=3/PE~240V 50-60Hz, W=1/N/PE~100-110V 50-60Hz