

# LAVASTOVIGLIE

VERSIONE COMANDI ELETTRONICA  
VERSIONE LAVAGGIO INFERIORE E SUPERIORE  
VERSIONE ISOLATA

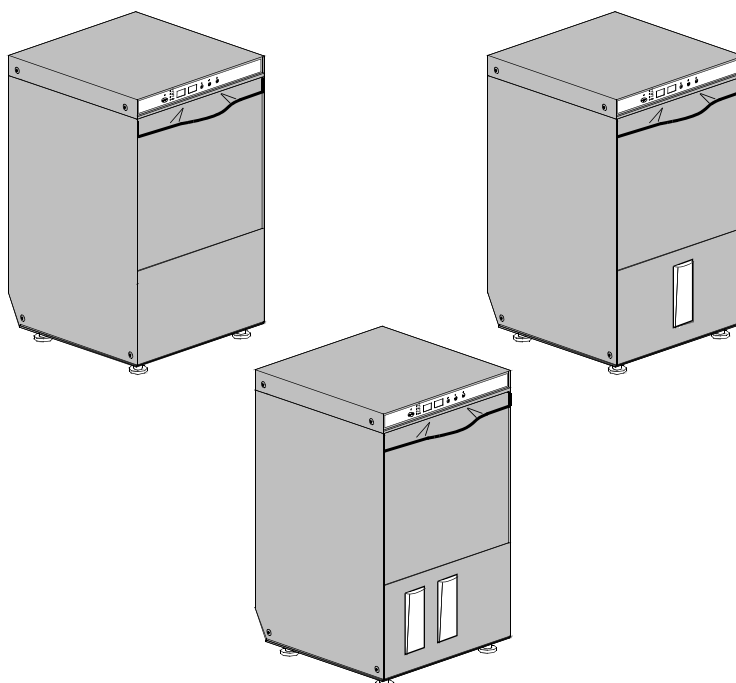
TIPO: 32ELKC

Accessori  
POMPA AUMENTO PRESSIONE  
DVGW  
RISCIACQUO FREDDO SUPPLEMENTARE  
DOSATORE DETERSIVO  
POMPA DI SCARICO

---

## Catalogo Ricambi

---



## INFORMAZIONI GENERALI

Questo catalogo serve per richiedere con esattezza le parti di ricambio

Nelle ordinazioni indicare:

1) il numero dei codici dei particolari seguito dalla descrizione e la quantità desiderata;

2) Il codice alfa-numerico presente nella seconda colonna della tabella ;

**I disegni delle parti di ricambio sono solo indicativi e non rappresentano il pezzo in oggetto.**

**I dati contenuti in questo catalogo sono indicativi e possono essere soggetti a modifiche senza impegno di preavviso.**

## ALLGEMEINE INFORMATIONEN

Dieser Ersatzteilkatalog dient zur genauen Angabe der Teile bei Ersatzteilbestellungen.

Bei Ersatzbestellung ist folgendes anzugeben:

1) Die Bestellnummer der Ersatzteile mit der entsprechenden Beschreibung genaue Menge;

2) Der alpha-numerischer Code auf der zweiten Reihe in dein Spcluld;

**Die Zeichnungen der Ersatzteile sind nur als Hinweise gedacht und stellen nicht das betroffene Teil dar.**

**Bei den im Katalog angeführten Daten handelt es sich um Anhaltsdaten, die jederzeit, ohne Vorankündigung, geändert werden können.**

## GENERAL INFORMATION

The present spare parts order exactly the right spare parts

When ordering specify:

1) the part's code number followed by its description and quantity needed;

2) The alpha-numeric code is in the second column in the chart;

**Spare parts drawings are general and do not represent the part.**

**The contents of this catalogue are general and can undergo changes without prior notice.**

## INFORMACIONES GENERALES

El presente catálogo sirve para pedir con exactitud las partes de repuesto

En los pedidos se debe indicar:

1) el número de código de la parte y a continuación la descripción cantidad deseada;

2) El código alfanumerico presente en la segnada columna de la tabla;

**Los diseños de las partes de recambio son solo indicativos y no representan la pieza en cuestión.**

**Los datos contenidos en el presente catálogo son indicativos y pueden modificarse sin aviso previo.**

## INFORMATIONS GENERALES

Ce catalogue permet de commander correctement les pièces détachées

Les commandes doivent être passées en indiquant:

1) le numero de code des pièces détachées suivi de leur description quantité désirée;

2) le code alphanumérique dans la deuxième colonne du tableau;

**Les plans des pièces détachées sont fournis seulement à titre indicatif et ne représentent pas la pièce concernée.**

**Les données de ce catalogue sont citées seulement à titre indicatif et peuvent être l'objet de modifications sans avis préalable.**

ESEMPIO  
EXAMPLE  
EXEMPLE  
BEISPIEL

Rif.	Codici
MODULE:Particolari	
10505	540903
10510	540908
10515	15065/A
10520	540086
10525	540028

**Note**

Tutte le informazioni riportate si intendono aggiornate alla data di stampa. Il Produttore si riserva il diritto di apportare qualsiasi modifica richiesta dallo sviluppo evolutivo dei suddetti prodotti.

Per la sicurezza, la garanzia, l'affidabilità ed il valore della lavastoviglie usa solo ricambi originali. **Per alcuni codici, sono richieste quantità minime d'ordine.**

**Attenzione**

Questo libretto è parte integrante della lavastoviglie e, in caso di passaggio di proprietà, deve essere consegnato al nuovo acquirente.

**Remarque**

Toutes les informations contenues dans ce manuel s'entendent mises à jour à la date d'impression. En raison du développement constant de ses produits, usine se réserve le droit d'apporter à tout instant les modifications qu'elle jugera utiles.

Pour la sécurité, la garantie, la fiabilité et la valeur de votre lavevaisselles n'utilisez que des pièces de rechange d'origine. **Pour quelque référence on demande un minimum de pièces par commande**

**Attention**

Ce manuel doit être considéré comme partie intégrante de la la lavevaisselles, en cas de transfert de propriété, doit toujours être remis au nouveau propriétaire.

**Note**

The information contained herein is valid at the time of going to print. The Company reserves the right to make any changes required by the future development of the above-mentioned products.

For your safety, as well as to preserve the warranty reliability and worth of your dishwashers, use original spare parts only. **For some codes a minimum quantity for order is required.**

**Warning**

This manual forms an integral part of the dishwashers and - if a transfer of title occurs - must always be handed over to the new owner.

**Hinweis**

Die Der Hersteller behält sich das Recht vor, jegliche, durch eine Weiterentwicklung der genannten Produkte bedingte Änderungen vornehmen zu können.

Verwenden Sie für Ihre Sicherheit, die Garantie, die Zuverlässigkeit und den Wert Ihrer machine originale Ersatzteile. **Für bestimmte Code nummer werden mindesten bestellungen verlangt.**

**Achtung**

Diese Betriebsanleitung ist Bestandteile des machine und muss bei seinem Weiterverkauf dem neuen Besitzer ausgehändigt werden.



---

**Code** 999XYYYY **CL/Part**

**Model DESCRIPTION**

**S/N** 04012345 **Type** .....

400VAC3N 50HZ 8A  
3500W 500W

**IPX3**  16A

Pressione Dinamica alimentazione idrica **200-500**

Pression dynamique arrivee d'eau

Dynamic pressure water supply

Dynamischer Druck asserreinlauf

Pressione dinamica vapore saturo

Pression dynamique vapeur satueeè

Dymanischer Druck gesattigter Dampf

Pression Dinamica Vapor Saturado

**TECHICAL SPECIFICATION**

**MADE IN ITALY**

Temperatura massima acqua in ingresso **60°C**

Temperature max eau a l'entre

Maximale Temperatur Wasseranschluß

Maximum Water temperature in-feeding

---

Model 

S/N 

**CODE 999 XX YYYY**

FAMIGLIA PRODOTTO  
 FAMILY PRODUCT  
 FAMILLE DU PRODUIT  
 FAMILIA PRODUCTO  
 FAMILIE DES PRODUKTES

CODICE MODELLO  
 CODE MODEL  
 CODE ARTICLE  
 CODIGO MODELO  
 KODE VON MODELL

**S/N 04 012345**

ANNO  
 YEAR  
 ANNÉE  
 AN<sup>o</sup>  
 JAHR

NUMERO DI SERIE  
 SERIAL NUMBER  
 NUMÉRO DI SÉRIE  
 NUMERO DI SERIE  
 SERIENNUMMER

## 1. Parti di ricambio

Particolari gruppo carrozzeria .....	7
Sistemi di chiusura .....	9
Componenti elettrici di controllo .....	11
Componenti elettrici di comando .....	13
Gruppo elettrovalvole .....	15
Pompa aumento pressione .....	17
DVGW .....	19
Gruppo dosatore brillantante .....	21
Gruppo dosatore brillantante .....	23
Gruppo boiler .....	25
Derivazione 3 vie.....	27
Pompa lavaggio.....	29
Gruppo dosatore detersivo .....	31
Gruppo pompa di scarico .....	33
Gruppo pressostato con gabbia d'aria	35
Gruppo torrette con girelli .....	37

## 1.1 Codici di voltaggio

Volt	Codice di voltaggio
A	3/N/PE~380-400V 50-60Hz
D	3/PE~200-210V 50-60Hz
F	2/PE~220-240V 50-60Hz
G	3/N/PE~415V 50-60Hz
H	3/PE~220-230V 50-60Hz
K	3/PE~380-400V 50-60Hz
L	3/PE~415V 50-60Hz
M	3/PE~440V 60Hz
P	1/N/PE~220-230V 50-60Hz
R	2/PE~220-240V 50-60Hz
U	1/N/PE~240V 50-60Hz
V	3/PE~240V 50-60Hz
W	1/N/PE~100-110V 50-60Hz

## 1.2 Codici dei prodotti

Codici del prodotto	Nome completo
Codici dei modelli	
e	VERSIONE COMANDI ELETTRONICA
uw	VERSIONE LAVAGGIO INFERIORE E SUPERIORE
i	VERSIONE ISOLATA
Codici dei tipi	
32ELKC	32ELKC
Codici degli accessori	
bp	POMPA AUMENTO PRESSIONE
dvgw	DVGW
cr	RISCIACQUO FREDDO SUPPLEMENTARE
dd	DOSATORE DETERSIVO
dp	POMPA DI SCARICO



## Parti di ricambio

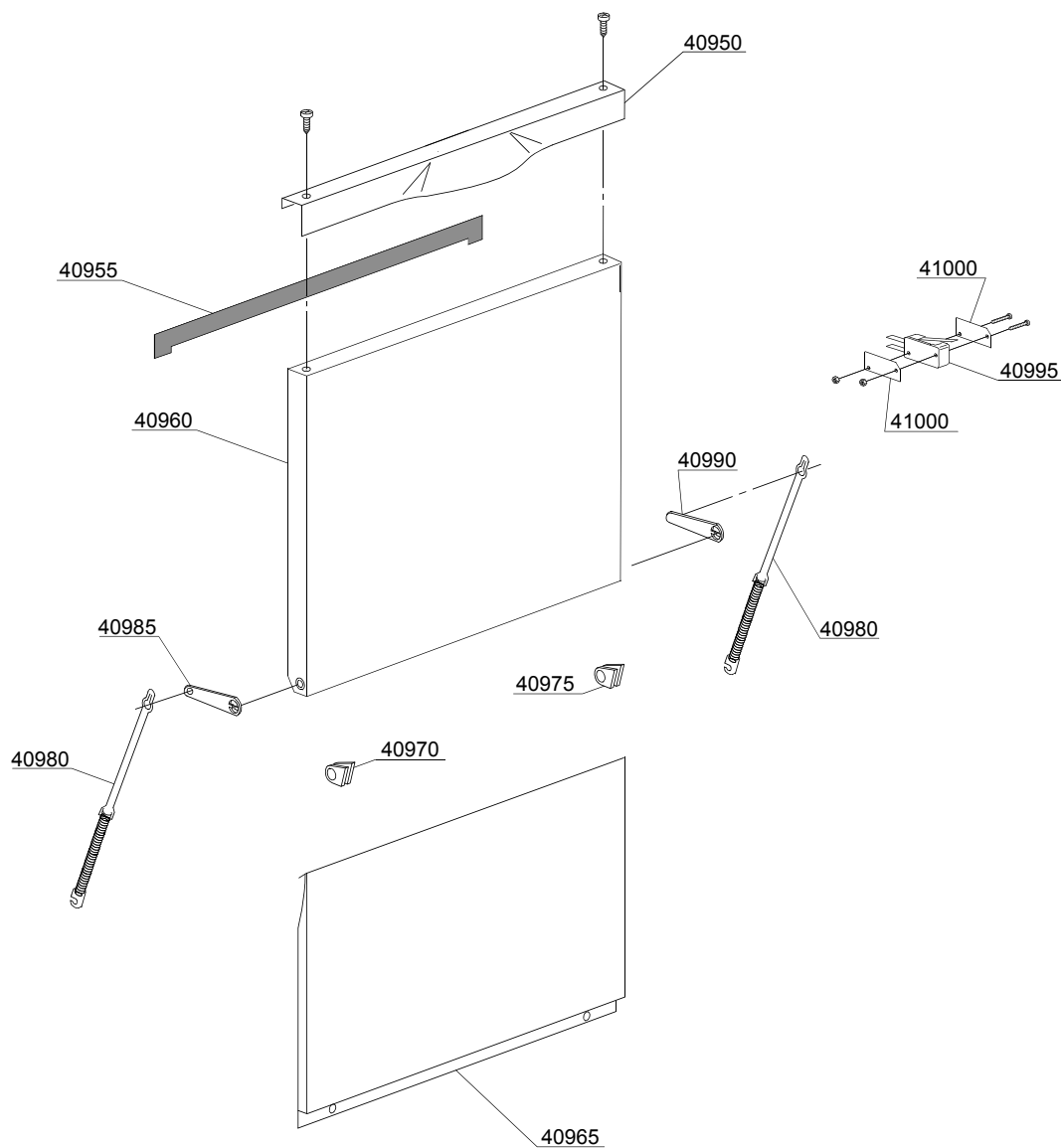
ID	Codici	da SN	a SN	Mod.	Acces.	Volt	Descrizione
<b>Module:Particolari gruppo carrozzeria</b>							
10505	540903		-				Pannello posteriore
10510	540908		-				Carrozzeria
10515	15065/A		-				Fissacavo con viti
10520	540086		-				Maniglia per filtro
10525	540028		-				Semi-filtro superficie posteriore
10530	540406		-				Resistenza 0,4/0,44KW 230/240V
10535	540900		-				Fianco destro
10540	540901		-				Fianco sinistro
10545	10850		-				Piedino (min. 4 pz)
10560	540039		-				Maniglia per filtro superficie
10565	15551		-				Termostato vasca fisso in deviazione
10580	80208		-				Guarnizione 95x75x3 (min. 2 pz)
10585	500606		-				Pozzetto con scarico laterale destro
10590	13317		-				Passatubo scarico d.40mm (min. 2 pz)
10595	10707/1		-				Termostato 0-90°C
10605	500551		-				Morsettiera 6 poli
10610	10713		-				Cavo alimentazione 3x2,5x2500
10610	15118		-				Cavo alimentazione 5x2,5
10615	540080		-				Filtro aspirazione pompa
10620	540088		-				Ghiera porta filtro aspirazione pompa

e=VERSIONE COMANDI ELETTRONICA, uw=VERSIONE LAVAGGIO INFERIORE E SUPERIORE, i=VERSIONE ISOLATA

32ELKC=32ELKC

bp=POMPA AUMENTO PRESSIONE, dvgw=DVGW, cr=RISCIACQUO FREDDO SUPPLEMENTARE, dd=DOSATORE DETERGENTE, dp=POMPA DI SCARICO

A=3/N/PE~380-400V 50-60Hz, D=3/PE~200-210V 50-60Hz, F=2/PE~220-240V 50-60Hz, G=3/N/PE~415V 50-60Hz, H=3/PE~220-230V 50-60Hz, K=3/PE~380-400V 50-60Hz, L=3/PE~415V 50-60Hz, M=3/PE~440V 60Hz, P=1/N/PE~220-230V 50-60Hz, R=2/PE~220-240V 50-60Hz, U=1/N/PE~240V 50-60Hz, V=3/PE~240V 50-60Hz, W=1/N/PE~100-110V 50-60Hz



02\_305\_e

## Parti di ricambio

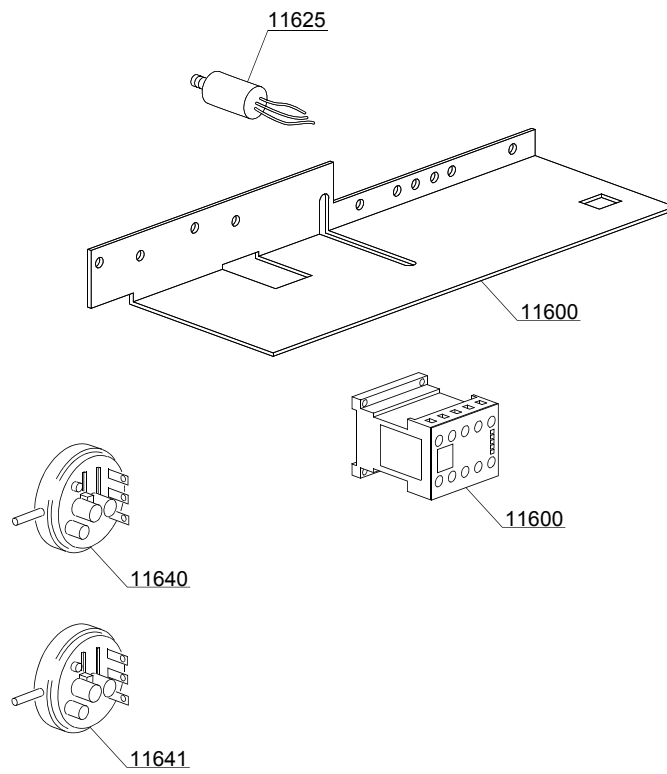
ID	Codici	da SN	a SN	Mod.	Acces.	Volt	Descrizione
<b>Module:Sistemi di chiusura</b>							
40950	540959		-				Maniglia inox
40955	560021		-				Profilo guarnizione porta
40960	540958		-				Porta Maniglia inox
40965	540902		-				Sottoporta
40970	540035		-				Gommino sinistro per cerniera porta
40975	540036		-				Gommino destro per cerniera porta
40980	560003		-				Molla porta
40985	540629		-				Boccola asse sinistra per cerniera porta
40990	540624		-				Boccola asse destra per cerniera porta
40995	10704		-				Micro porta
41000	10770		-				Isolante per micro porta (min. 3 pz)

e=VERSIONE COMANDI ELETTRONICA, uw=VERSIONE LAVAGGIO INFERIORE E SUPERIORE, i=VERSIONE ISOLATA

32ELKC=32ELKC

bp=POMPA AUMENTO PRESSIONE, dvgw=DVGW, cr=RISCIACQUO FREDDO SUPPLEMENTARE, dd=DOSATORE DETERSIVO, dp=POMPA DI SCARICO

A=3/N/PE~380-400V 50-60Hz, D=3/PE~200-210V 50-60Hz, F=2/PE~220-240V 50-60Hz, G=3/N/PE~415V 50-60Hz, H=3/PE~220-230V 50-60Hz, K=3/PE~380-400V 50-60Hz, L=3/PE~415V 50-60Hz, M=3/PE~440V 60Hz, P=1/N/PE~220-230V 50-60Hz, R=2/PE~220-240V 50-60Hz, U=1/N/PE~240V 50-60Hz, V=3/PE~240V 50-60Hz, W=1/N/PE~100-110V 50-60Hz



04\_001ee

## Parti di ricambio

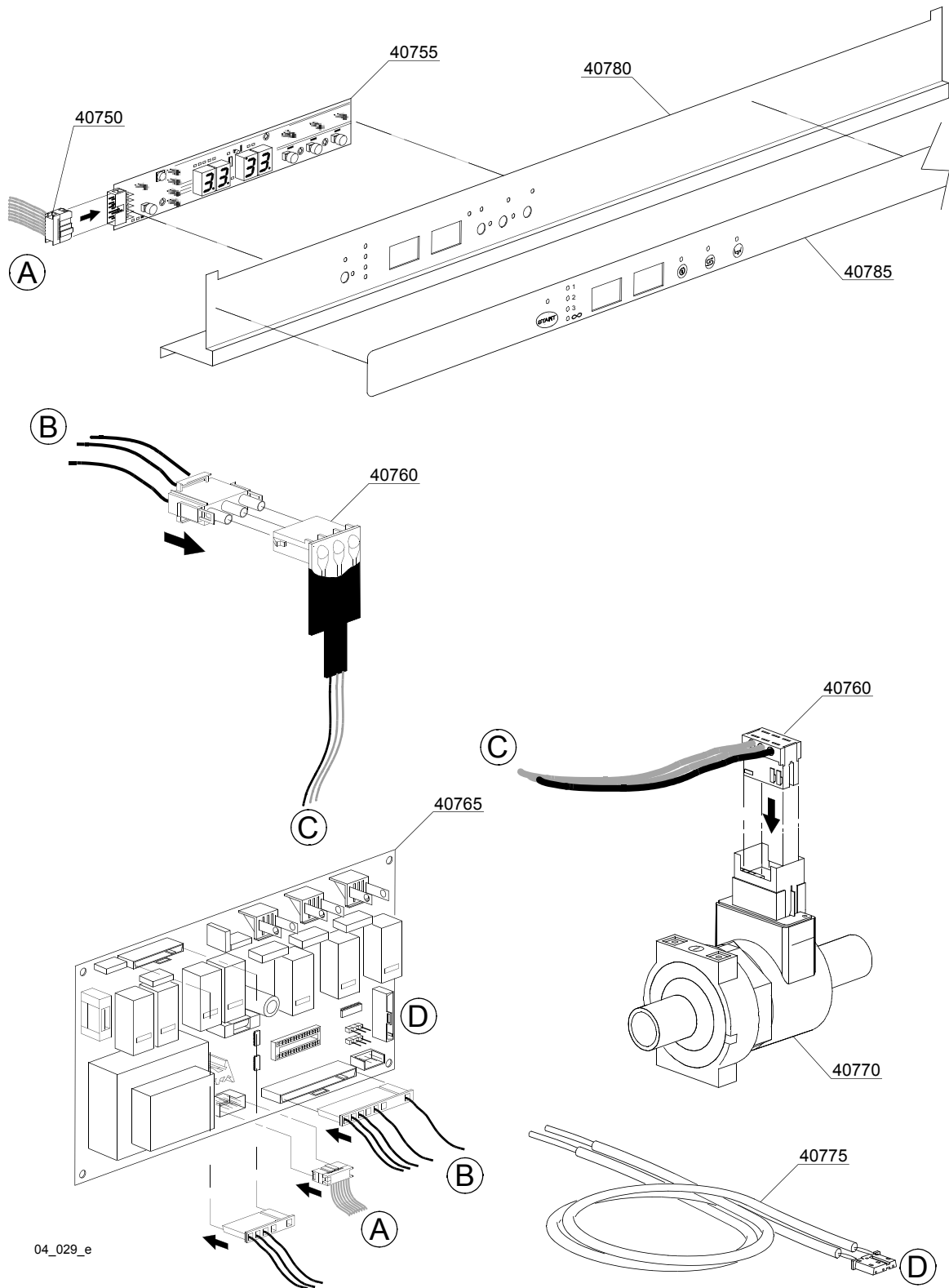
ID	Codici	da SN	a SN	Mod.	Acces.	Volt	Descrizione
<b>Module:Componenti elettrici di controllo</b>							
11600	540943		-	e			Pannello portacomponenti
11625	15149		-	e			Filtro antidisturbo
11630	15086		-	e			Teleruttore 230V 50/60Hz 4C
11630	15086/B		-	e			Teleruttore 240V 50Hz
11640	75950		-	e			Pressostato di lavoro "EL" 86-59
11641	540054		-	e			Pressostato di sicurezza "EL" 18-33

e=VERSIONE COMANDI ELETTRONICA, uw=VERSIONE LAVAGGIO INFERIORE E SUPERIORE, i=VERSIONE ISOLATA

32ELKC=32ELKC

bp=POMPA AUMENTO PRESSIONE, dvgw=DVGW, cr=RISCIACQUO FREDDO SUPPLEMENTARE, dd=DOSATORE DETERGENTE, dp=POMPA DI SCARICO

A=3/N/PE~380-400V 50-60Hz, D=3/PE~200-210V 50-60Hz, F=2/PE~220-240V 50-60Hz, G=3/N/PE~415V 50-60Hz, H=3/PE~220-230V 50-60Hz, K=3/PE~380-400V 50-60Hz, L=3/PE~415V 50-60Hz, M=3/PE~440V 60Hz, P=1/N/PE~220-230V 50-60Hz, R=2/PE~220-240V 50-60Hz, U=1/N/PE~240V 50-60Hz, V=3/PE~240V 50-60Hz, W=1/N/PE~100-110V 50-60Hz



## Parti di ricambio

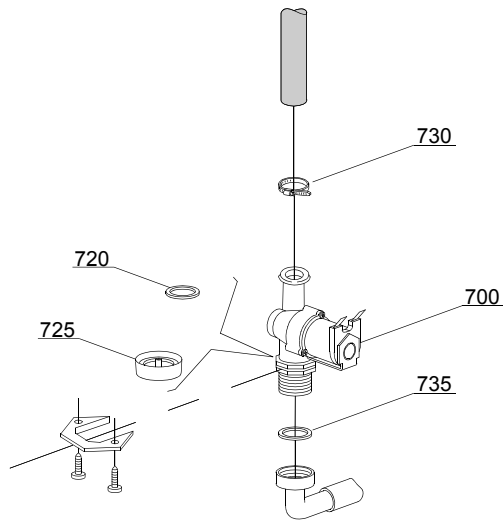
ID	Codici	da SN	a SN	Mod.	Acces.	Volt	Descrizione
<b>Module:Componenti elettrici di comando</b>							
40750	50589		-				Piattina multifilo
40755	50581		-				Pulsantiera a membrana
40760	50584		-				Scheda aggiuntiva flussostato
40765	50580		-				Timer Elettronico +scheda madre
40770	50583		-				Flussostato per scheda
40775	50562		-				Sonda termostato
40780	540960		-				Pannello comandi
40785	540106		-				Mostrina serigrafata

e=VERSIONE COMANDI ELETTRONICA, uw=VERSIONE LAVAGGIO INFERIORE E SUPERIORE, i=VERSIONE ISOLATA

32ELKC=32ELKC

bp=POMPA AUMENTO PRESSIONE, dvgw=DVGW, cr=RISCIACQUO FREDDO SUPPLEMENTARE, dd=DOSATORE DETERSIVO, dp=POMPA DI SCARICO

A=3/N/PE~380-400V 50-60Hz, D=3/PE~200-210V 50-60Hz, F=2/PE~220-240V 50-60Hz, G=3/N/PE~415V 50-60Hz, H=3/PE~220-230V 50-60Hz, K=3/PE~380-400V 50-60Hz, L=3/PE~415V 50-60Hz, M=3/PE~440V 60Hz, P=1/N/PE~220-230V 50-60Hz, R=2/PE~220-240V 50-60Hz, U=1/N/PE~240V 50-60Hz, V=3/PE~240V 50-60Hz, W=1/N/PE~100-110V 50-60Hz



05\_002\_e

## Parti di ricambio

ID	Codici	da SN	a SN	Mod.	Acces.	Volt	Descrizione
<b>Module:Gruppo elettrovalvole</b>							
700	10703		-	i,e			Elettrovalvola singola - 230Vac
720	N.C.		-	i,e			Riduttore di portata
725	15315/A		-	i,e			Supporto riduttore di portata marrone
730	11807		-	i,e			Fascetta 12/22 (min. 3 pz)
735	13307		-	i,e			Guarnizione 3/4

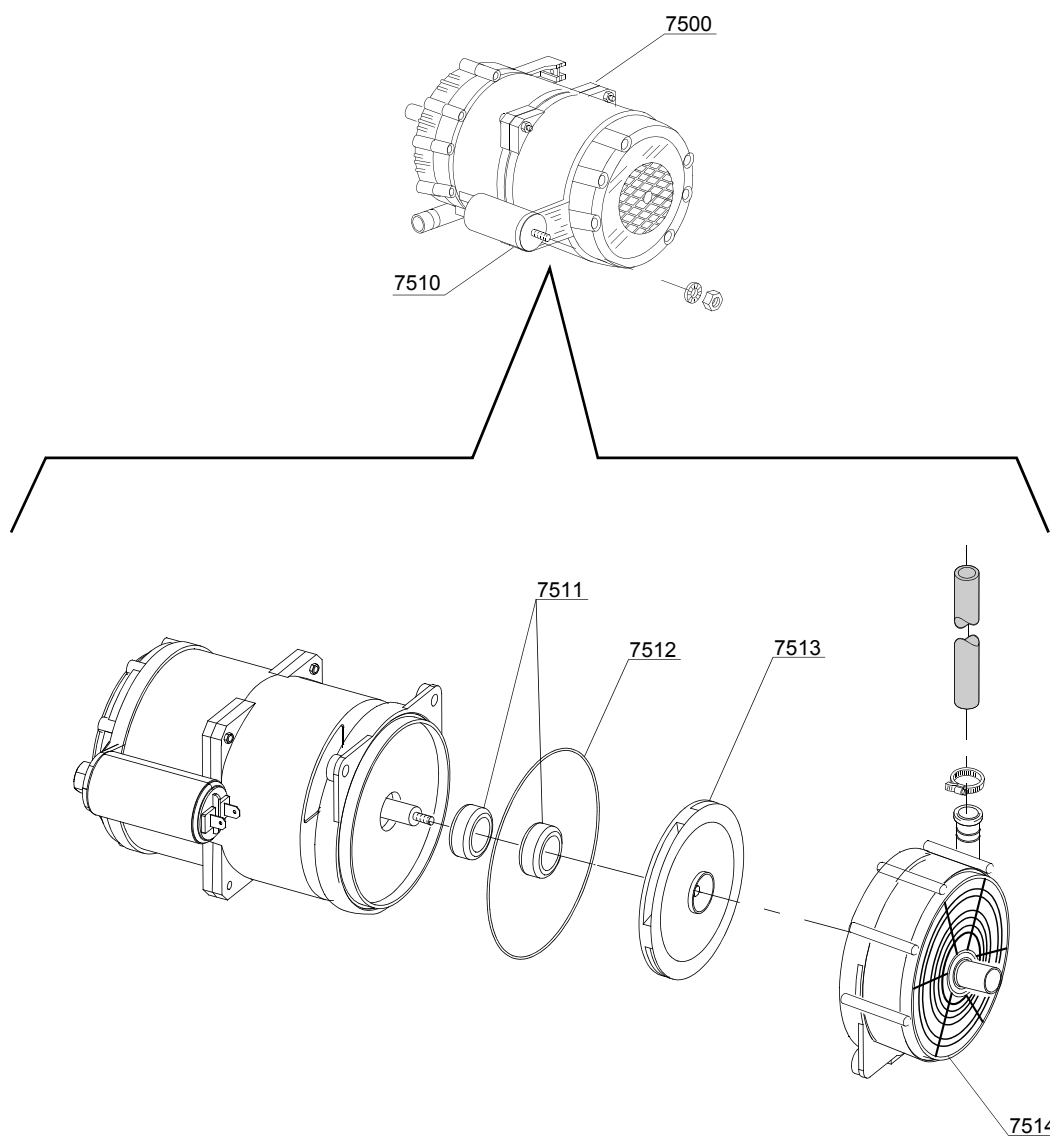
e=VERSIONE COMANDI ELETTRONICA, uw=VERSIONE LAVAGGIO INFERIORE E SUPERIORE, i=VERSIONE ISOLATA

32ELKC=32ELKC

bp=POMPA AUMENTO PRESSIONE, dvgw=DVGW, cr=RISCIACQUO FREDDO SUPPLEMENTARE, dd=DOSATORE DETERSIVO, dp=POMPA DI SCARICO

A=3/N/PE~380-400V 50-60Hz, D=3/PE~200-210V 50-60Hz, F=2/PE~220-240V 50-60Hz, G=3/N/PE~415V 50-60Hz, H=3/PE~220-230V 50-60Hz, K=3/PE~380-400V 50-60Hz, L=3/PE~415V 50-60Hz, M=3/PE~440V 60Hz, P=1/N/PE~220-230V 50-60Hz, R=2/PE~220-240V 50-60Hz, U=1/N/PE~240V 50-60Hz, V=3/PE~240V 50-60Hz, W=1/N/PE~100-110V 50-60Hz

07\_003\_e



## Parti di ricambio

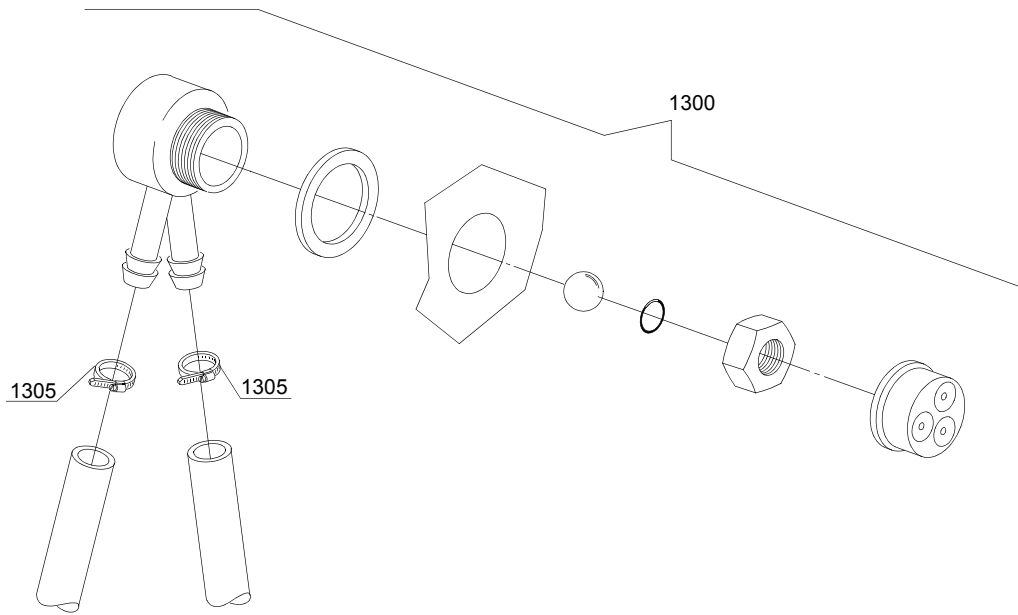
ID	Codici	da SN	a SN	Mod.	Acces.	Volt	Descrizione
<b>Module:Pompa aumento pressione</b>							
7500	15100/D		-	e,i	bp		Pompa aumento pressione 220/240V - corpo pompa in plastica
7505	12013		-	e,i	bp		Portagomma
7510	10702		-	e,i			Condensatore 5 uF - 450V

e=VERSIONE COMANDI ELETTRONICA, uw=VERSIONE LAVAGGIO INFERIORE E SUPERIORE, i=VERSIONE ISOLATA

32ELKC=32ELKC

bp=POMPA AUMENTO PRESSIONE, dvgw=DVGW, cr=RISCIACQUO FREDDO SUPPLEMENTARE, dd=DOSATORE DETERSIVO, dp=POMPA DI SCARICO

A=3/N/PE~380-400V 50-60Hz, D=3/PE~200-210V 50-60Hz, F=2/PE~220-240V 50-60Hz, G=3/N/PE~415V 50-60Hz, H=3/PE~220-230V 50-60Hz, K=3/PE~380-400V 50-60Hz, L=3/PE~415V 50-60Hz, M=3/PE~440V 60Hz, P=1/N/PE~220-230V 50-60Hz, R=2/PE~220-240V 50-60Hz, U=1/N/PE~240V 50-60Hz, V=3/PE~240V 50-60Hz, W=1/N/PE~100-110V 50-60Hz



08\_005\_e

## Parti di ricambio

ID	Codici	da SN	a SN	Mod.	Acces.	Volt	Descrizione
<b>Module:DVGW</b>							
1300	999900006		-		dvgw		Assieme DVGW
1305	11807		-				Fascetta 12/22 (min. 3 pz)

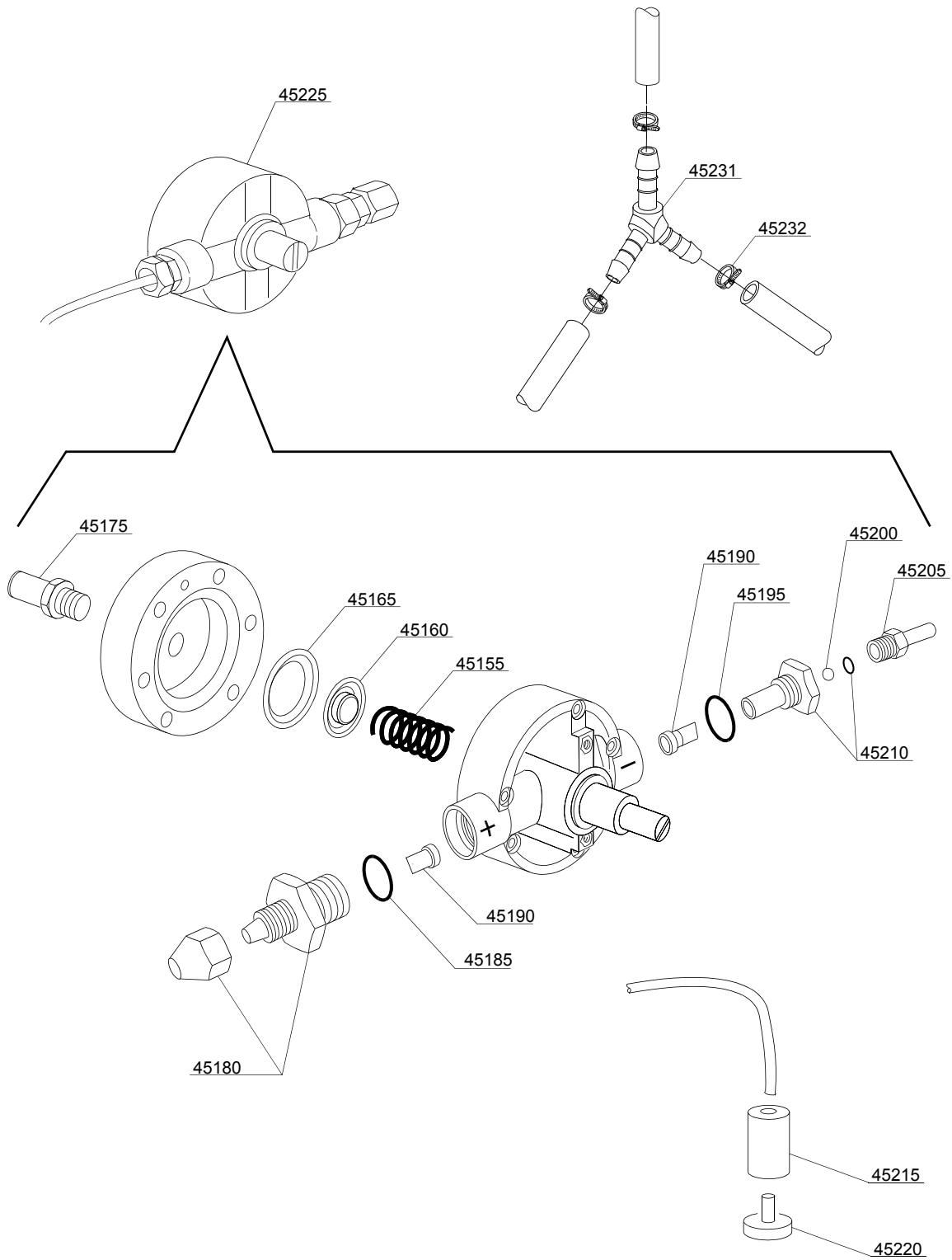
e=VERSIONE COMANDI ELETTRONICA, uw=VERSIONE LAVAGGIO INFERIORE E SUPERIORE, i=VERSIONE ISOLATA

32ELKC=32ELKC

bp=POMPA AUMENTO PRESSIONE, dvgw=DVGW, cr=RISCIACQUO FREDDO SUPPLEMENTARE, dd=DOSATORE DETERSIVO, dp=POMPA DI SCARICO

A=3/N/PE~380-400V 50-60Hz, D=3/PE~200-210V 50-60Hz, F=2/PE~220-240V 50-60Hz, G=3/N/PE~415V 50-60Hz, H=3/PE~220-230V 50-60Hz, K=3/PE~380-400V 50-60Hz, L=3/PE~415V 50-60Hz, M=3/PE~440V 60Hz, P=1/N/PE~220-230V 50-60Hz, R=2/PE~220-240V 50-60Hz, U=1/N/PE~240V 50-60Hz, V=3/PE~240V 50-60Hz, W=1/N/PE~100-110V 50-60Hz

10\_001be



## Parti di ricambio

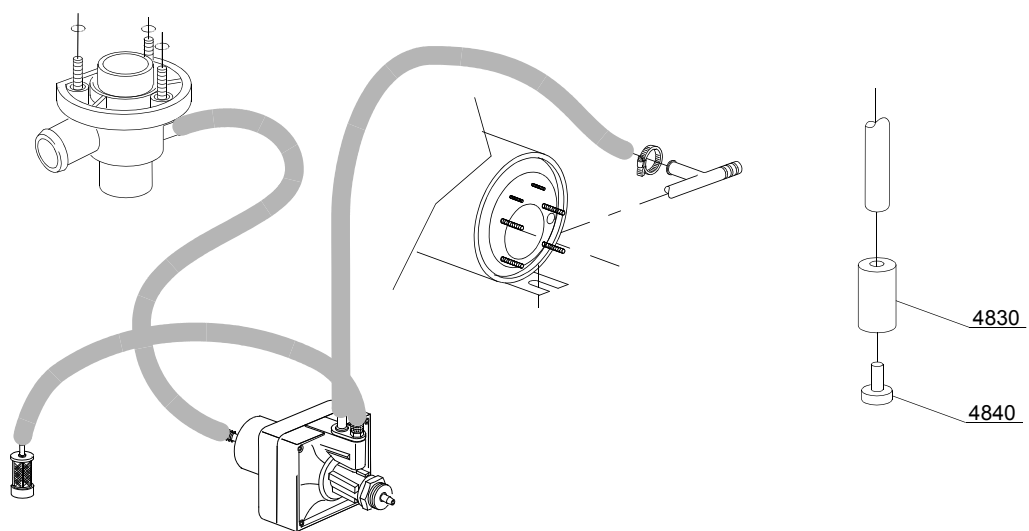
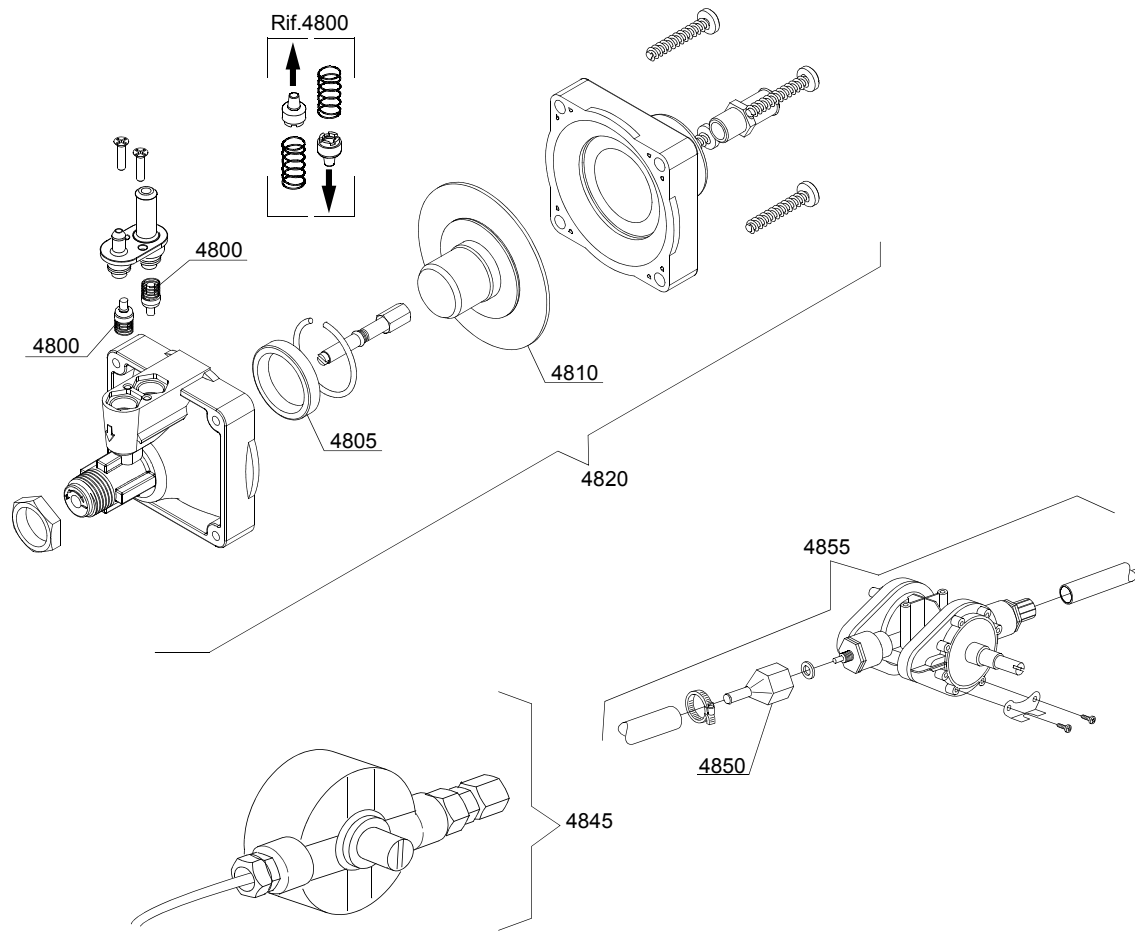
ID	Codici	da SN	a SN	Mod.	Acces.	Volt	Descrizione
<b>Module:Gruppo dosatore brillantante</b>							
45155	10705/M		-	e,i			Molla in acciaio inox
45160	10705/N		-	e,i			Disco membrana
45165	10750/O		-	e,i			Membrana in silicone
45175	12506		-	e,i			Portagomma Ø 10mm
45180	10705/G		-	e,i			Raccordo di aspirazione
45185	10705/C		-	e,i			Guarnizione OR
45190	10705/D		-	e,i			Valvola in silicone
45195	10705/C		-	e,i			Guarnizione OR
45200	10705/T		-	e,i			Sfera in Teflon
45205	10705/R		-	e,i			Raccordo in ottone
45210	10705/E		-	e,i			Guida valvola con OR
45215	12525		-	e,i			Zavorra
45220	15058		-	e,i			Filtrino (min. 3 pz)
45225	10799/G		-	e,i			Dosatore brillantante GERMAC
45231	540091		-	e,i			Derivazione 3 vie plastica Ø12mm
45232	11807		-	e,i			Fascetta 12/22 (min. 3 pz)

e=VERSIONE COMANDI ELETTRONICA, uw=VERSIONE LAVAGGIO INFERIORE E SUPERIORE, i=VERSIONE ISOLATA

32ELKC=32ELKC

bp=POMPA AUMENTO PRESSIONE, dvgw=DVGW, cr=RISCIACQUO FREDDO SUPPLEMENTARE, dd=DOSATORE DETERSIVO, dp=POMPA DI SCARICO

A=3/N/PE~380-400V 50-60Hz, D=3/PE~200-210V 50-60Hz, F=2/PE~220-240V 50-60Hz, G=3/N/PE~415V 50-60Hz, H=3/PE~220-230V 50-60Hz, K=3/PE~380-400V 50-60Hz, L=3/PE~415V 50-60Hz, M=3/PE~440V 60Hz, P=1/N/PE~220-230V 50-60Hz, R=2/PE~220-240V 50-60Hz, U=1/N/PE~240V 50-60Hz, V=3/PE~240V 50-60Hz, W=1/N/PE~100-110V 50-60Hz



10\_004\_e

## Parti di ricambio

ID	Codici	da SN	a SN	Mod.	Acces.	Volt	Descrizione
<b>Module:Gruppo dosatore brillantante</b>							
4800	10805		-	e			Valvola per dosatore TecnoPro
4805	10806		-	e			Guarnizione Ø22
4810	10807		-	e			Membrana
4820	10799		-	e			Dosatore brillantante TECNO PRO
4830	12525		-	e			Zavorra
4840	15058		-	e			Filtrino (min. 3 pz)
4845	10799/G		-	e			Dosatore brillantante GERMAC
4850	10798/B		-	e			Raccordo in ottone
4855	10798		-	e			Dosatore brillantante LANG

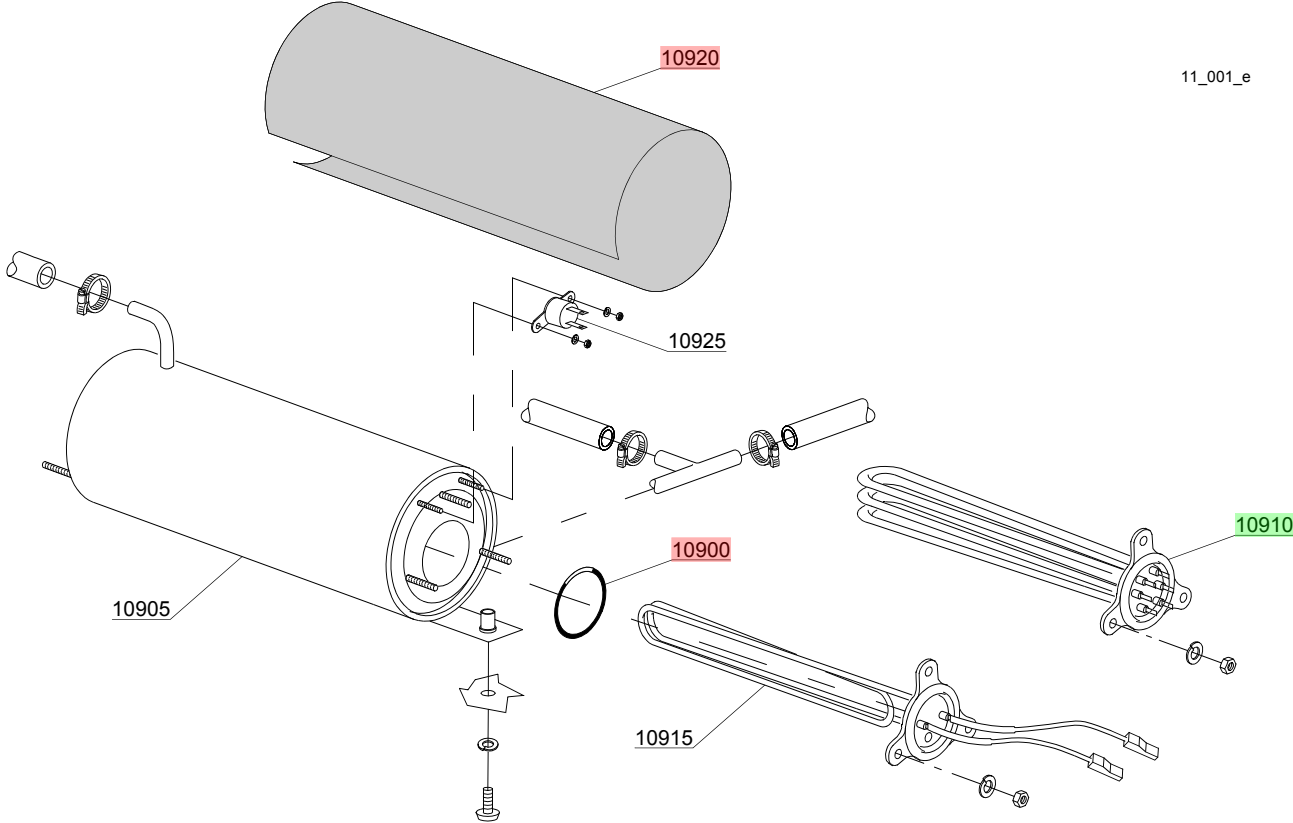
e=VERSIONE COMANDI ELETTRONICA, uw=VERSIONE LAVAGGIO INFERIORE E SUPERIORE, i=VERSIONE ISOLATA

32ELKC=32ELKC

bp=POMPA AUMENTO PRESSIONE, dvgw=DVGW, cr=RISCIACQUO FREDDO SUPPLEMENTARE, dd=DOSATORE DETERSIVO, dp=POMPA DI SCARICO

A=3/N/PE~380-400V 50-60Hz, D=3/PE~200-210V 50-60Hz, F=2/PE~220-240V 50-60Hz, G=3/N/PE~415V 50-60Hz, H=3/PE~220-230V 50-60Hz, K=3/PE~380-400V 50-60Hz, L=3/PE~415V 50-60Hz, M=3/PE~440V 60Hz, P=1/N/PE~220-230V 50-60Hz, R=2/PE~220-240V 50-60Hz, U=1/N/PE~240V 50-60Hz, V=3/PE~240V 50-60Hz, W=1/N/PE~100-110V 50-60Hz

11\_001\_e



## Parti di ricambio

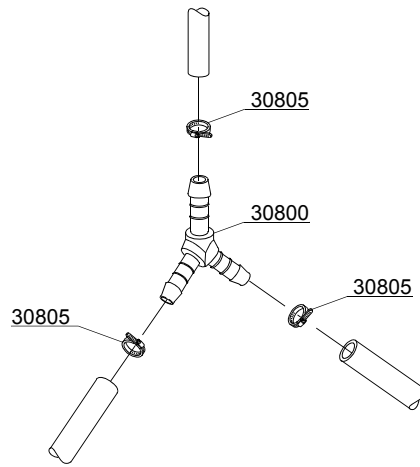
ID	Codici	da SN	a SN	Mod.	Acces.	Volt	Descrizione
<b>Module:Gruppo boiler</b>							
10900	13010		-				Guarnizione OR (min. 5 pz)
10905	540006		-				Boiler
10910	18215		-				Resistenza 4/4,36KW 230/240V 3
10915	18206/D		-				Resistenza 2,8/3,05KW 230/240V
10920	540040		-				Coibentante boiler
10925	15550		-				Termostato di sicurezza

e=VERSIONE COMANDI ELETTRONICA, uw=VERSIONE LAVAGGIO INFERIORE E SUPERIORE, i=VERSIONE ISOLATA

32ELKC=32ELKC

bp=POMPA AUMENTO PRESSIONE, dvgw=DVGW, cr=RISCIACQUO FREDDO SUPPLEMENTARE, dd=DOSATORE DETERSIVO, dp=POMPA DI SCARICO

A=3/N/PE~380-400V 50-60Hz, D=3/PE~200-210V 50-60Hz, F=2/PE~220-240V 50-60Hz, G=3/N/PE~415V 50-60Hz, H=3/PE~220-230V 50-60Hz, K=3/PE~380-400V 50-60Hz, L=3/PE~415V 50-60Hz, M=3/PE~440V 60Hz, P=1/N/PE~220-230V 50-60Hz, R=2/PE~220-240V 50-60Hz, U=1/N/PE~240V 50-60Hz, V=3/PE~240V 50-60Hz, W=1/N/PE~100-110V 50-60Hz



12\_003ae

## Parti di ricambio

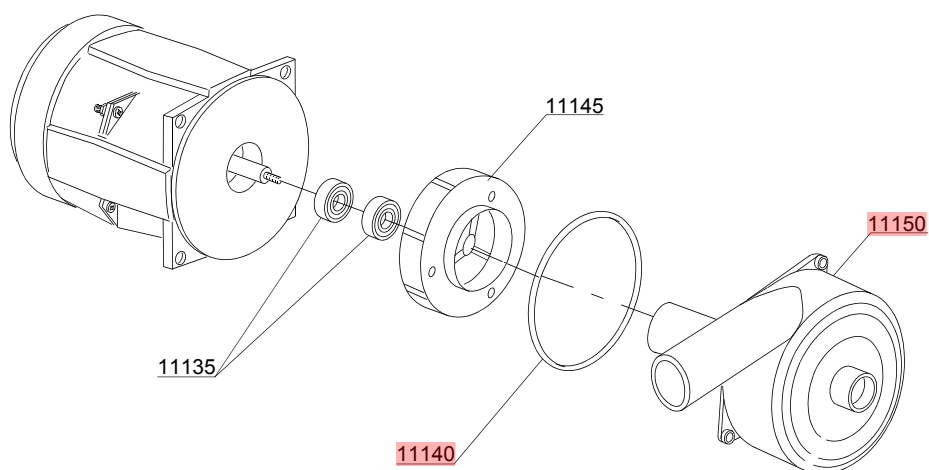
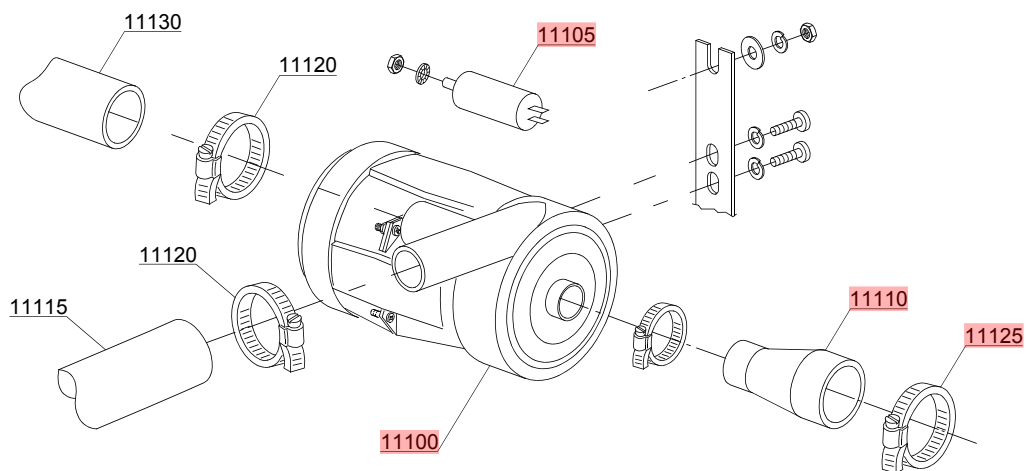
ID	Codici	da SN	a SN	Mod.	Acces.	Volt	Descrizione
<b>Module:Derivazione 3 vie</b>							
30800	540090		-	e,i			Derivazione 3 vie plastica Ø10mm
30800	540094		-	e,i			Derivazione 3 vie plastica Ø6mm
30805	11807		-	e,i			Fascetta 12/22 (min. 3 pz)

e=VERSIONE COMANDI ELETTRONICA, uw=VERSIONE LAVAGGIO INFERIORE E SUPERIORE, i=VERSIONE ISOLATA

32ELKC=32ELKC

bp=POMPA AUMENTO PRESSIONE, dvgw=DVGW, cr=RISCIACQUO FREDDO SUPPLEMENTARE, dd=DOSATORE DETERSIVO, dp=POMPA DI SCARICO

A=3/N/PE~380-400V 50-60Hz, D=3/PE~200-210V 50-60Hz, F=2/PE~220-240V 50-60Hz, G=3/N/PE~415V 50-60Hz, H=3/PE~220-230V 50-60Hz, K=3/PE~380-400V 50-60Hz, L=3/PE~415V 50-60Hz, M=3/PE~440V 60Hz, P=1/N/PE~220-230V 50-60Hz, R=2/PE~220-240V 50-60Hz, U=1/N/PE~240V 50-60Hz, V=3/PE~240V 50-60Hz, W=1/N/PE~100-110V 50-60Hz



## Parti di ricambio

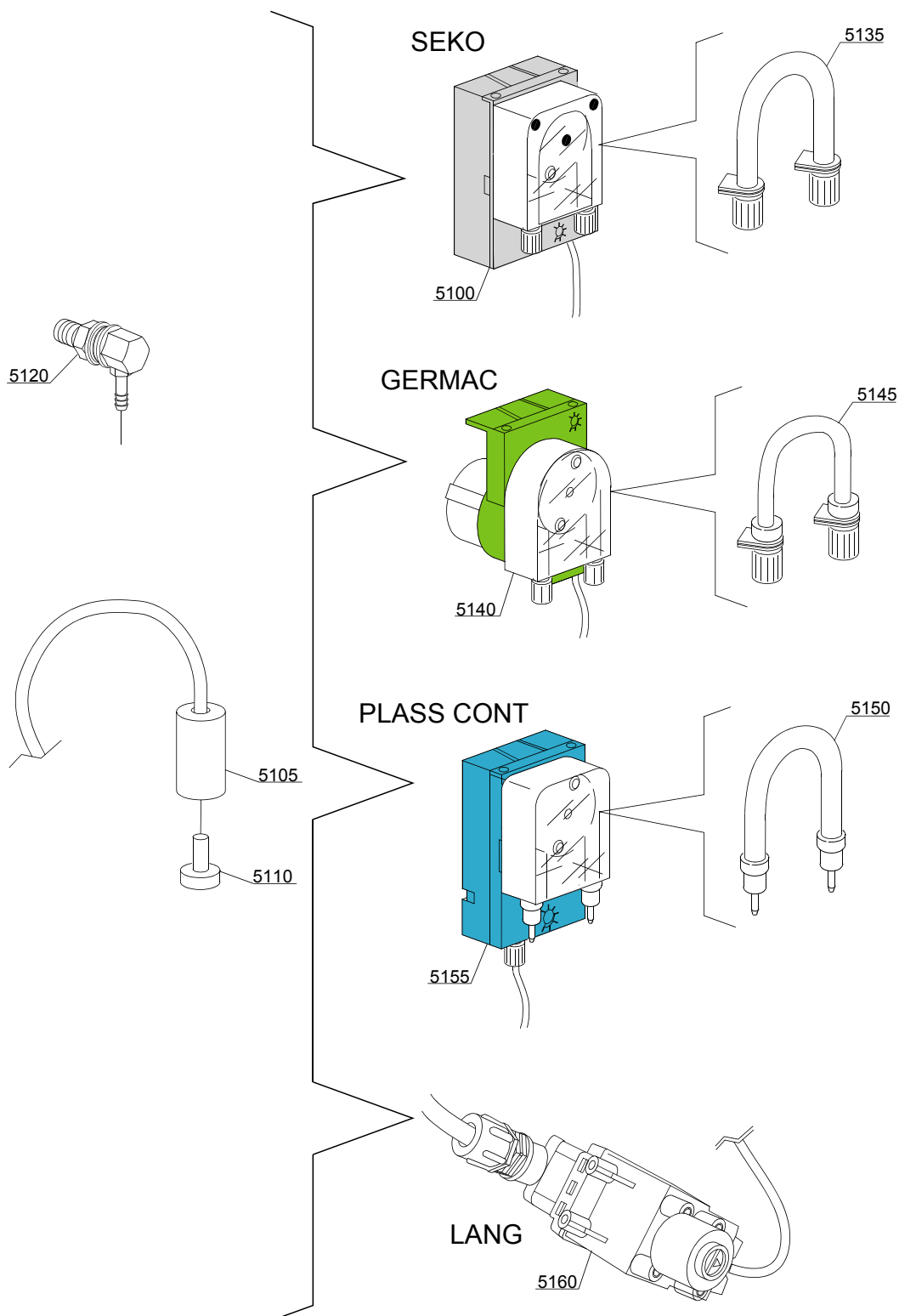
ID	Codici	da SN	a SN	Mod.	Acces.	Volt	Descrizione
<b>Module:Pompa lavaggio</b>							
11100	18242		-	uw		A	Pompa lavaggio 0,30Hp - 230V
11105	18043		-	uw			Condensatore 10 uF
11110	540005		-	uw			Manicotto aspirazione
11115	16168		-	uw			Tubo mandata lavaggio inferiore
11120	11806		-	uw			Fascetta 25/40 (min. 2 pz)
11125	11824		-	uw			Fascetta 50/70 (min. 2 pz)
11130	540004		-	uw			Tubo mandata superiore
11135	15080		-	uw			Tenute rotanti
11140	18245		-	uw			Guarnizione OR
11145	18246		-	uw			Girante pompa
11150	18247		-	uw			Chiocciola

e=VERSIONE COMANDI ELETTRONICA, uw=VERSIONE LAVAGGIO INFERIORE E SUPERIORE, i=VERSIONE ISOLATA

32ELKC=32ELKC

bp=POMPA AUMENTO PRESSIONE, dvgw=DVGW, cr=RISCIACQUO FREDDO SUPPLEMENTARE, dd=DOSATORE DETERSIVO, dp=POMPA DI SCARICO

A=3/N/PE~380-400V 50-60Hz, D=3/PE~200-210V 50-60Hz, F=2/PE~220-240V 50-60Hz, G=3/N/PE~415V 50-60Hz, H=3/PE~220-230V 50-60Hz, K=3/PE~380-400V 50-60Hz, L=3/PE~415V 50-60Hz, M=3/PE~440V 60Hz, P=1/N/PE~220-230V 50-60Hz, R=2/PE~220-240V 50-60Hz, U=1/N/PE~240V 50-60Hz, V=3/PE~240V 50-60Hz, W=1/N/PE~100-110V 50-60Hz



14\_004\_e

## Parti di ricambio

ID	Codici	da SN	a SN	Mod.	Acces.	Volt	Descrizione
<b>Module:Gruppo dosatore detersivo</b>							
5100	15985		-	i,e	dd		Dosatore detersivo Seko
5105	12525		-	i,e	dd		Zavorra
5110	15058		-	i,e	dd		Filtrino (min. 3 pz)
5120	15123		-	i,e	dd		Iniettore inox
5125	15159		-	i,e	dd		Guarnizione OR (min. 2 pz)
5130	10200205		-	i,e	dd		Dado M12x1 inox (min. 2 pz)
5135	15185		-	i,e	dd		Tubo termoplastico Seko
5140	15985		-	i,e	dd		Dosatore detersivo Germac
5145	15108/E		-	i,e	dd		Tubo termoplastico Germac
5150	15985/A			i,e	dd		Tubo termoplastico Plas Cont
5155	15985			i,e	dd		Dosatore detersivo Plas Cont
5160	15108/L			i,e	dd		Dosatore detersivo Lang

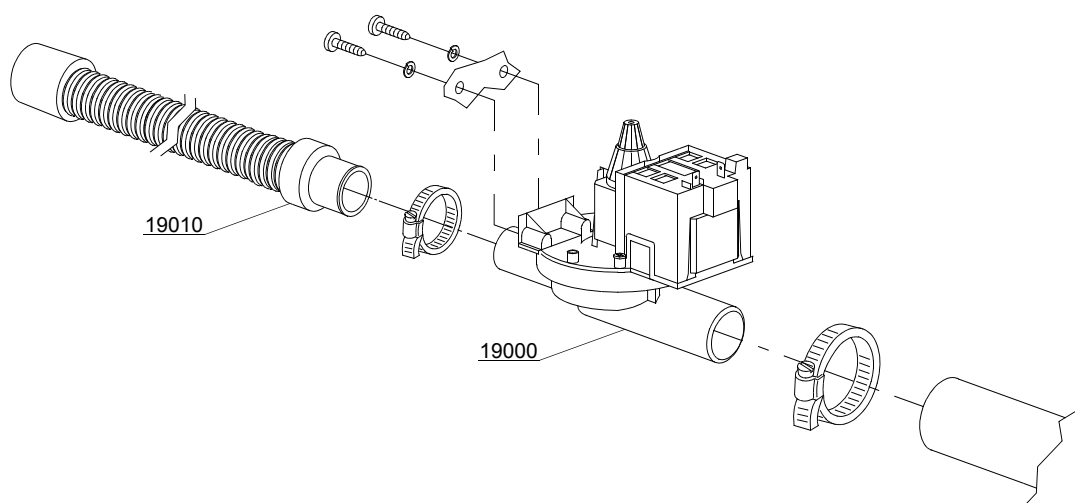
e=VERSIONE COMANDI ELETTRONICA, uw=VERSIONE LAVAGGIO INFERIORE E SUPERIORE, i=VERSIONE ISOLATA

32ELKC=32ELKC

bp=POMPA AUMENTO PRESSIONE, dvgw=DVGW, cr=RISCIACQUO FREDDO SUPPLEMENTARE, dd=DOSATORE DETERSIVO, dp=POMPA DI SCARICO

A=3/N/PE~380-400V 50-60Hz, D=3/PE~200-210V 50-60Hz, F=2/PE~220-240V 50-60Hz, G=3/N/PE~415V 50-60Hz, H=3/PE~220-230V 50-60Hz, K=3/PE~380-400V 50-60Hz, L=3/PE~415V 50-60Hz, M=3/PE~440V 60Hz, P=1/N/PE~220-230V 50-60Hz, R=2/PE~220-240V 50-60Hz, U=1/N/PE~240V 50-60Hz, V=3/PE~240V 50-60Hz, W=1/N/PE~100-110V 50-60Hz

15\_002\_e



## Parti di ricambio

---

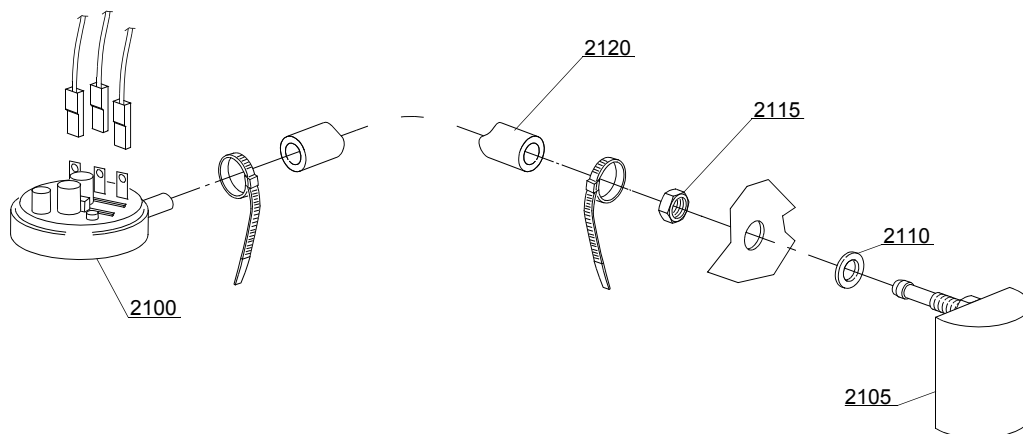
ID	Codici	da SN	a SN	Mod.	Acces.	Volt	Descrizione
<b>Module:Gruppo pompa di scarico</b>							
19000	15101/A		-	i,e	dp	A	Pompa di scarico - 50Hz

e=VERSIONE COMANDI ELETTRONICA, uw=VERSIONE LAVAGGIO INFERIORE E SUPERIORE, i=VERSIONE ISOLATA

32ELKC=32ELKC

bp=POMPA AUMENTO PRESSIONE, dvgw=DVGW, cr=RISCIACQUO FREDDO SUPPLEMENTARE, dd=DOSATORE DETERSIVO, dp=POMPA DI SCARICO

A=3/N/PE~380-400V 50-60Hz, D=3/PE~200-210V 50-60Hz, F=2/PE~220-240V 50-60Hz, G=3/N/PE~415V 50-60Hz, H=3/PE~220-230V 50-60Hz, K=3/PE~380-400V 50-60Hz, L=3/PE~415V 50-60Hz, M=3/PE~440V 60Hz, P=1/N/PE~220-230V 50-60Hz, R=2/PE~220-240V 50-60Hz, U=1/N/PE~240V 50-60Hz, V=3/PE~240V 50-60Hz, W=1/N/PE~100-110V 50-60Hz



16\_001\_e

## Parti di ricambio

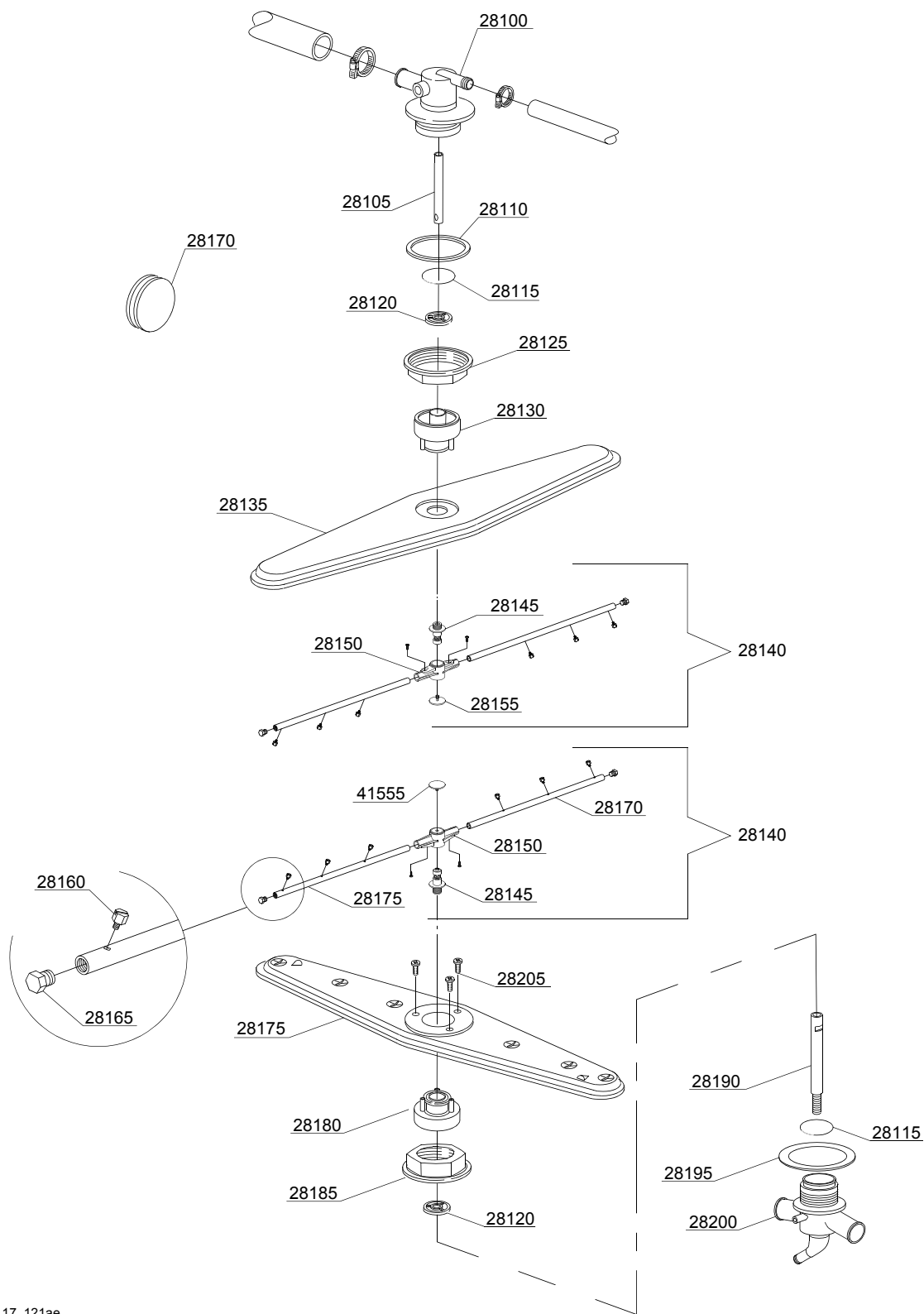
ID	Codici	da SN	a SN	Mod.	Acces.	Volt	Descrizione
<b>Module:Gruppo pressostato con gabbia d'aria</b>							
2100	10706/A		-	i,e			Pressostato 47-27
2105	135911/B	4020618	-	i,e			Assieme gabbia d'aria grigia
2110	13301		-	i,e			Guarnizione (min. 10 pz) - D14x8x1,5
2115	11702		-	i,e			Dado M8 inox (min. 10 pz)
2120	14508		-	i,e			Tube gomma EPDM 4,5X9 (min. 2mt)

e=VERSIONE COMANDI ELETTRONICA, uw=VERSIONE LAVAGGIO INFERIORE E SUPERIORE, i=VERSIONE ISOLATA

32ELKC=32ELKC

bp=POMPA AUMENTO PRESSIONE, dvgw=DVGW, cr=RISCIACQUO FREDDO SUPPLEMENTARE, dd=DOSATORE DETERSIVO, dp=POMPA DI SCARICO

A=3/N/PE~380-400V 50-60Hz, D=3/PE~200-210V 50-60Hz, F=2/PE~220-240V 50-60Hz, G=3/N/PE~415V 50-60Hz, H=3/PE~220-230V 50-60Hz, K=3/PE~380-400V 50-60Hz, L=3/PE~415V 50-60Hz, M=3/PE~440V 60Hz, P=1/N/PE~220-230V 50-60Hz, R=2/PE~220-240V 50-60Hz, U=1/N/PE~240V 50-60Hz, V=3/PE~240V 50-60Hz, W=1/N/PE~100-110V 50-60Hz



17\_121ae

## Parti di ricambio

ID	Codici	da SN	a SN	Mod.	Acces.	Volt	Descrizione
<b>Module:Gruppo torrette con girelli</b>							
28100	540075		-	uw			Torretta superiore
28105	540081		-	uw			Prolunga asse superiore
28110	540032		-	uw			Guarnizione piana Ø57x43x2 (min. 2 pz)
28115	540079		-	uw			Anello distanziale per mozzo
28120	540076		-	uw			Guida tubo
28125	540093		-	uw			Dado fissaggio torretta superiore
28130	540078		-	uw			Mozzo superiore per girante
28135	540085		-	uw			Girante di lavaggio superiore
28140	540083		-	uw			Gruppo risciacquo
28145	10651		-	uw			Asse di risciacquo
28150	10650		-	uw			Girante risciacquo
28155	10652		-	uw			Vite risciacquo
28160	560018		-	uw			Ugello di risciacquo inox
28165	560017		-	uw			Tappo per tubo risciacquo
28170	10657		-	uw			Tubo risciacquo dx - ugelli inox
28175	10658		-	uw			Tubo risciacquo sx - ugelli inox
28180	540077		-	uw			Mozzo inferiore per girante
28185	540069		-	uw			Dado fissaggio torretta inferiore
28190	540082		-	uw			Prolunga asse inferiore
28195	540034		-	uw			Guarnizione piana Ø57x43x4
28200	540074		-	uw			Torretta inferiore
28205	11006		-	uw			Vite inox autofilettante 2,9x13 TS (min. 20 pz)

e=VERSIONE COMANDI ELETTRONICA, uw=VERSIONE LAVAGGIO INFERIORE E SUPERIORE, i=VERSIONE ISOLATA

32ELKC=32ELKC

bp=POMPA AUMENTO PRESSIONE, dvgw=DVGW, cr=RISCIACQUO FREDDO SUPPLEMENTARE, dd=DOSATORE DETERSIVO, dp=POMPA DI SCARICO

A=3/N/PE~380-400V 50-60Hz, D=3/PE~200-210V 50-60Hz, F=2/PE~220-240V 50-60Hz, G=3/N/PE~415V 50-60Hz, H=3/PE~220-230V 50-60Hz, K=3/PE~380-400V 50-60Hz, L=3/PE~415V 50-60Hz, M=3/PE~440V 60Hz, P=1/N/PE~220-230V 50-60Hz, R=2/PE~220-240V 50-60Hz, U=1/N/PE~240V 50-60Hz, V=3/PE~240V 50-60Hz, W=1/N/PE~100-110V 50-60Hz