

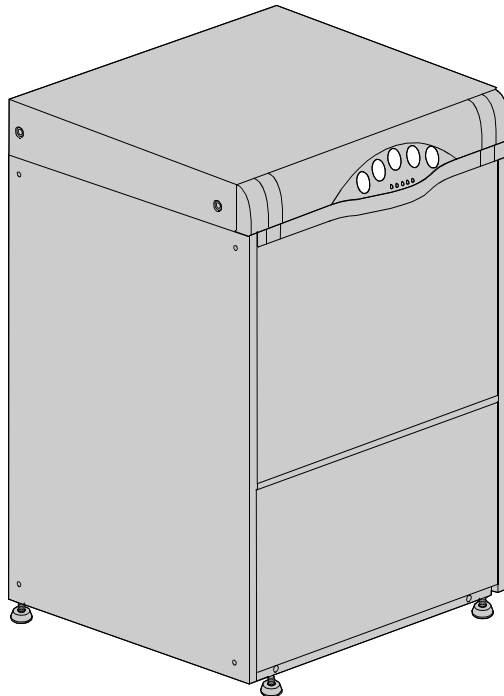
LAVASTOVIGLIE

VERSIONE COMANDI ELETTROMECCANICA
VERSIONE LAVAGGIO INFERIORE E SUPERIORE

TIPO: 291P

Accessori
BREAK TANK
POMPA AUMENTO PRESSIONE
DVGW
DOSATORE DETERSIVO
POMPA DI SCARICO

Catalogo Ricambi



1. Parti di ricambio

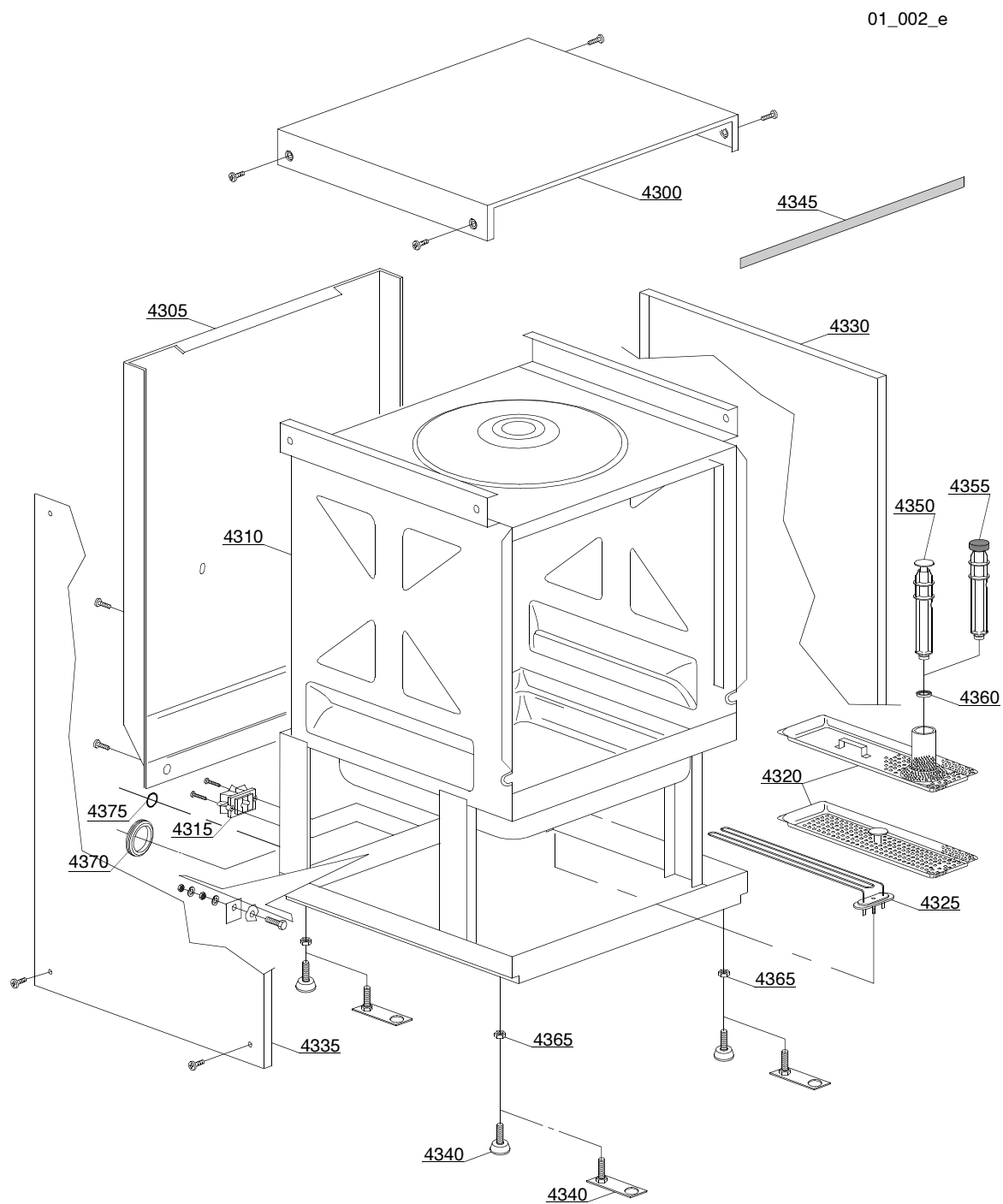
Particolari gruppo carrozzeria	7
Sistemi di chiusura	9
Pannello comandi	11
Componenti elettrici di controllo	13
Gruppo elettrovalvole	15
Break Tank	17
Pompa aumento pressione	19
DVGW	21
Gruppo dosatore brillantante	23
Gruppo boiler	25
Derivazione 3 vie.....	27
Pompa lavaggio.....	29
Gruppo dosatore detersivo	31
Gruppo pompa di scarico	33
Gruppo pressostato con gabbia d'aria	35
Gruppo torrette con girelli	37

1.1 Codici di voltaggio

Codice di voltaggio	Voltaggio
A	3/N/PE~400/230V 50Hz
B	~250V 16A 50Hz
C	3/N/PE~380/220V 50Hz
D	3/PE~200V 50-60Hz
F	2/PE 220-240V 50Hz
G	3/N/PE~415/240V 50Hz
H	3/PE~230V 50Hz
I	3/PE~220V 60Hz
J	3/PE~380 50Hz
K	3/PE~400V 50Hz
L	3/PE~415V 50Hz
M	3/PE~440V 60Hz
N	3/PE~460V 60Hz
O	3/PE~480V 60Hz
P	1/N/PE~220-240V 50Hz
R	2/PE~220-230V 60Hz
S	3/N/PE~400/230V 50Hz
T	3/PE~230V 60Hz

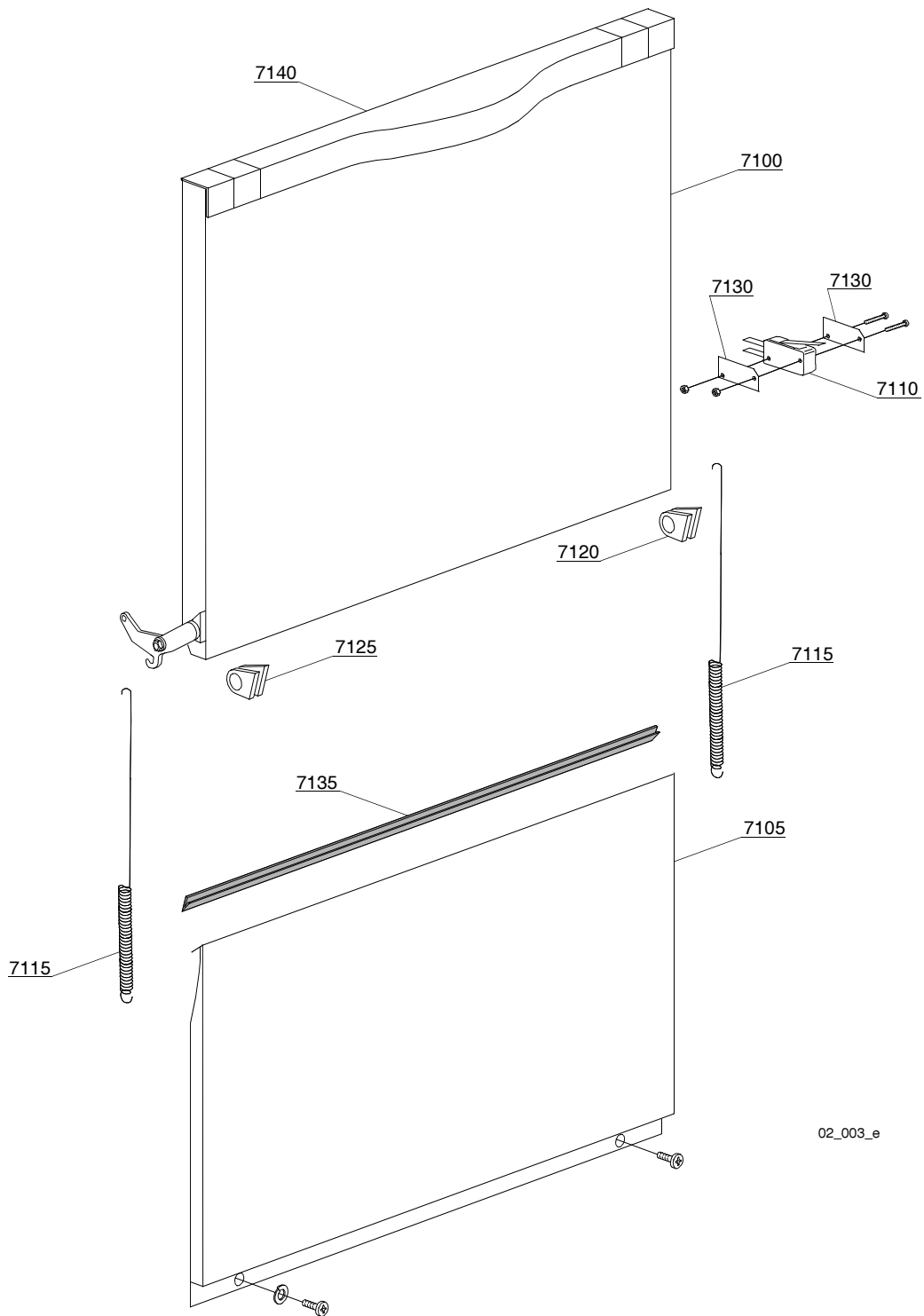
1.2 Codici dei prodotti

Codici del prodotto	Nome completo
Codici dei modelli	
em	VERSIONE COMANDI ELETTROMECCANICA
ls	VERSIONE LAVAGGIO INFERIORE E SUPERIORE
Codici dei tipi	
291P	291P
Codici degli accessori	
bt	BREAK TANK
pap	POMPA AUMENTO PRESSIONE
dvgw	DVGW
dde	DOSATORE DETERSIVO
ps	POMPA DI SCARICO



Parti di ricambio

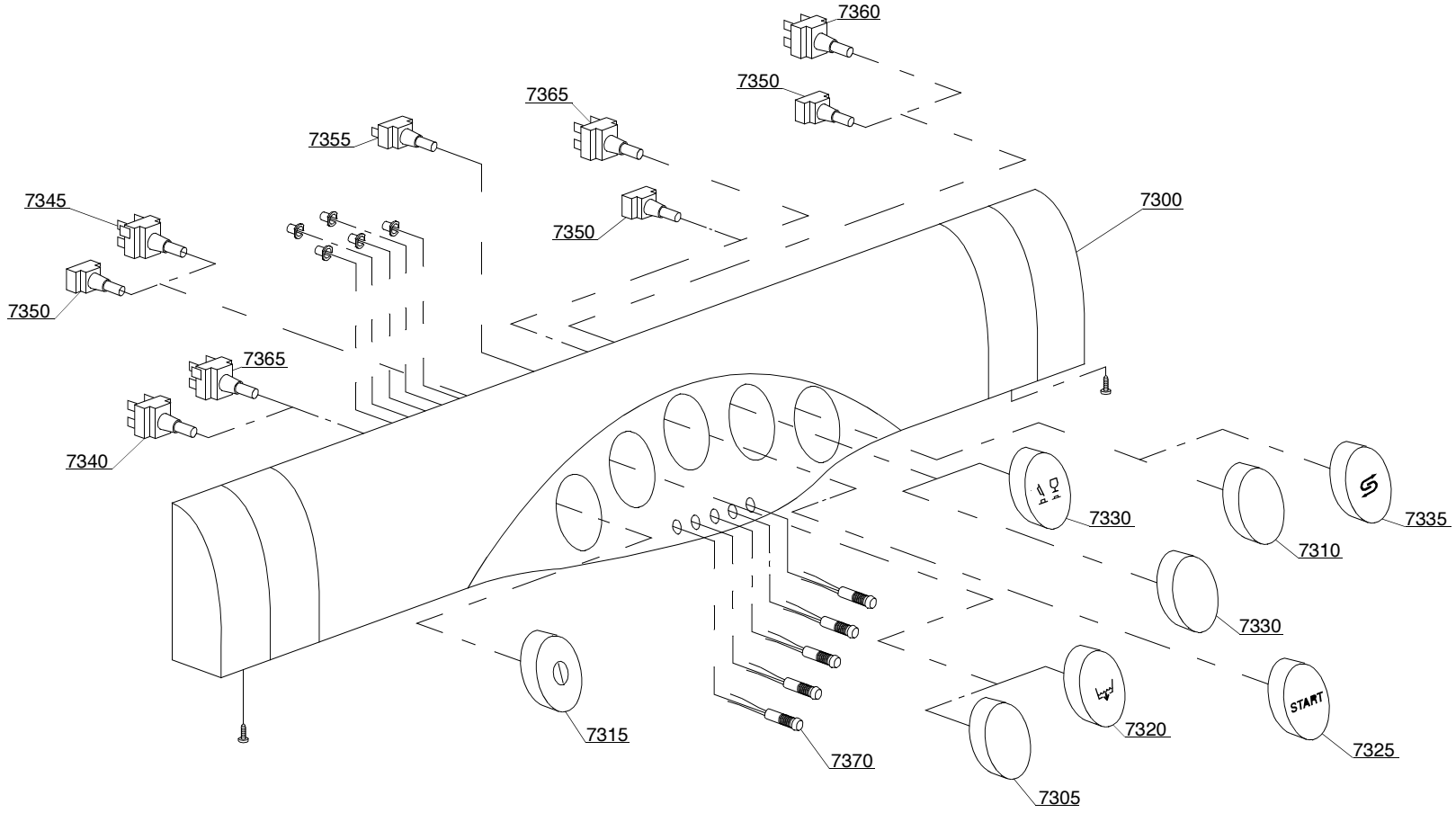
Rif.	Codici	Modello	Tipo	Accessori	Voltaggio	Descrizione
MODULE:Particolari gruppo carrozzeria						
4300	560918		291P			Coperchio
4305	560919		291P			Pannello posteriore
4305	560938		291P	bt		Pannello posteriore
4310	561000		291P			Carrozzeria
4315	15065/A		291P			Fissacavo con viti
4320	561009		291P			Filtro superficie
4325	540406		291P			Resistenza 400W
4330	560914		291P			Fianco destro
4335	560915		291P			Fianco sinistro
4340	10786		291P			Piedino M10x25 O40 nero
4340	15176		291P			Piedino M10 marina
4345	560021		291P			Profilo guarnizione porta
4365	11711		291P			Dado M10 zincato



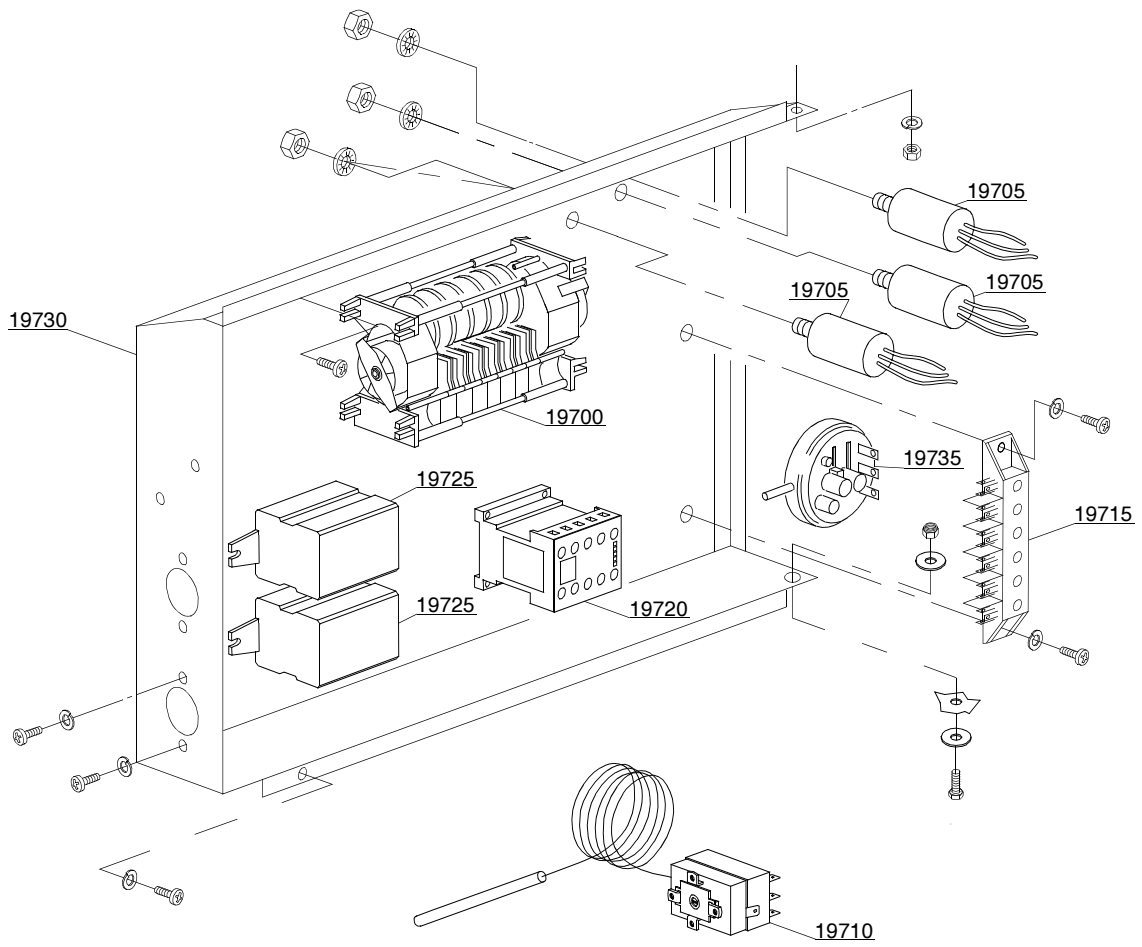
02_003_e

Parti di ricambio

Rif.	Codici	Modello	Tipo	Accessori	Voltaggio	Descrizione
MODULE:Sistemi di chiusura						
7100	560916		291P			Porta maniglia plastica
7105	560920		291P			Sottoporta
7110	10704		291P			Micro porta
7115	560003		291P			Molla porta
7120	560006		291P			Gommino destro per cerniera porta
7125	560007		291P			Gommino sinistro per cerniera porta
7130	10770		291P			Isolante per micro porta
7135	560013		291P			Profilo guarnizione sottoporta
7140	560550		291P			Maniglia plastica



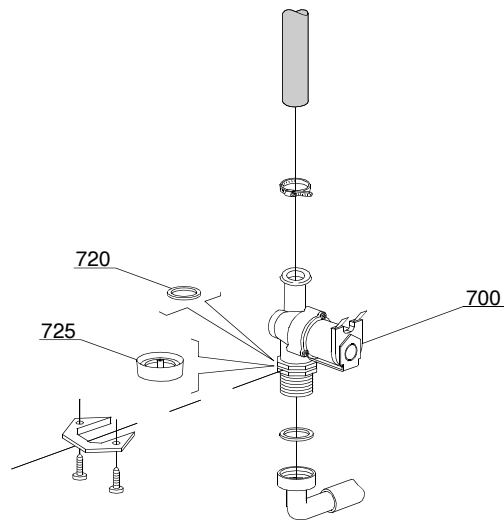
03_102_e



04_019_e

Parti di ricambio

Rif.	Codici	Modello	Tipo	Accessori	Voltaggio	Descrizione
MODULE:Componenti elettrici di controllo						
19700	10300125		291P			"Timer 150""
19705	15149		291P			Filtro antidisturbo
19710	10707/1		291P			Termostato 0-90°C
19715	500551		291P			Morsettiera 6 poli
19720	15086		291P			Teleruttore 230V 50/60Hz 4C
19725	15620		291P			Rel bipolare in derivazione
19730	560921		291P			Pannello portacomponenti
19735	10706/A		291P			Pressostato 47-27

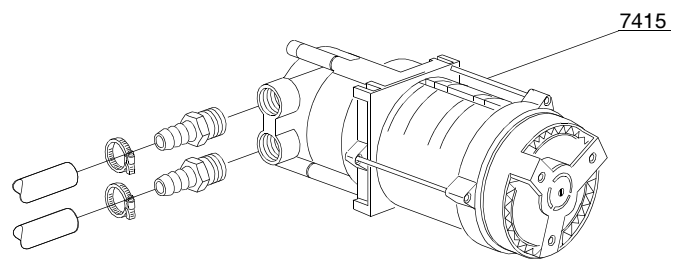
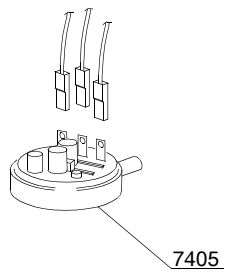
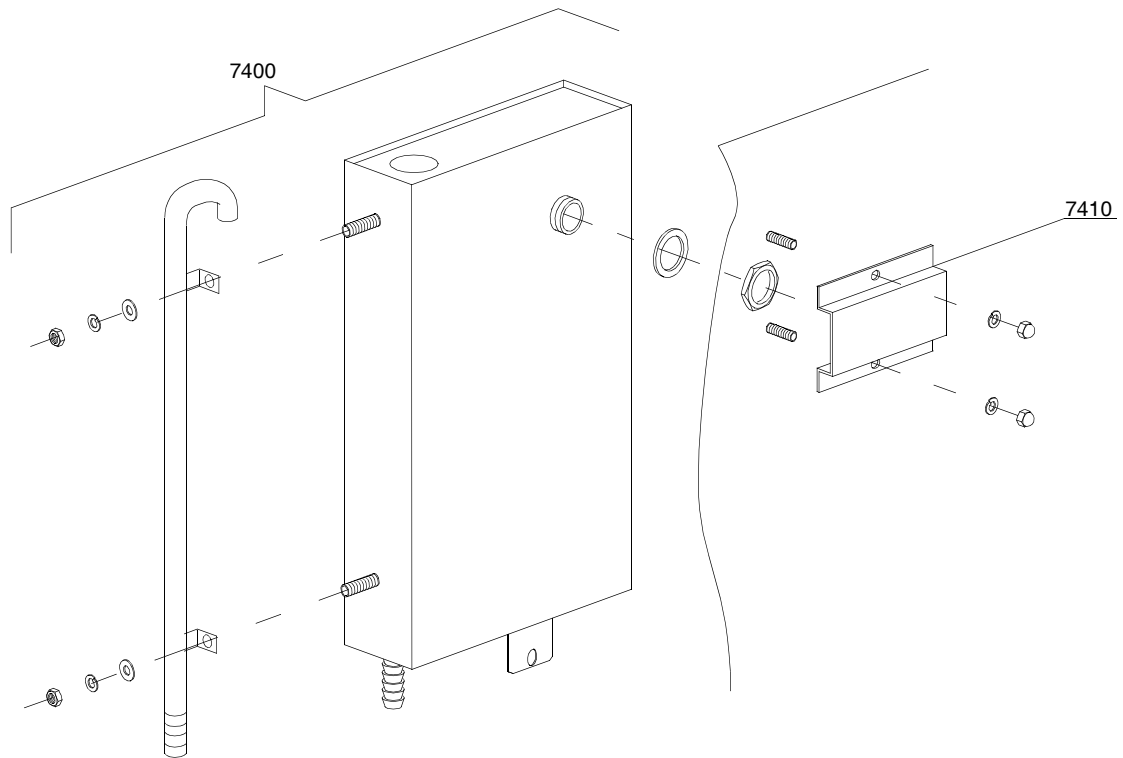


05_002_e

Parti di ricambio

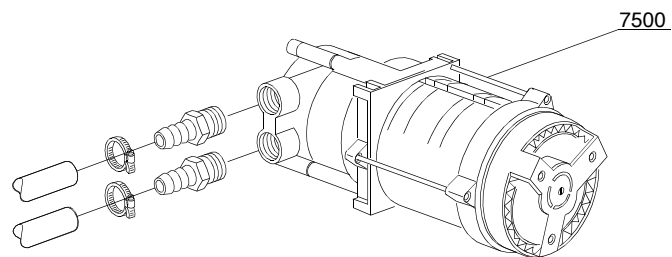
Rif.	Codici	Modello	Tipo	Accessori	Voltaggio	Descrizione
MODULE:Gruppo elettrovalvole						
700	10703		291P			Elettrovalvola singola
720	N.C.		291P			Riduttore di portata

06_002_e



Parti di ricambio

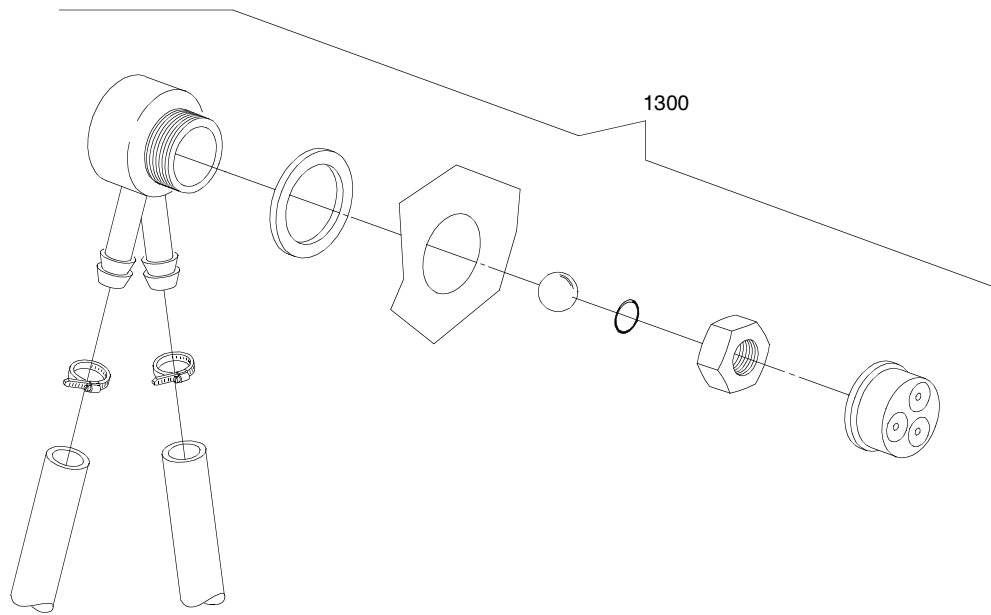
Rif.	Codici	Modello	Tipo	Accessori	Voltaggio	Descrizione
MODULE:Break Tank						
7400	15735		291P	bt		Assieme break tank
7405	10706/A		291P	bt		Pressostato 47-27
7410	15738		291P	bt		Omega riparo foro
7415	15100/D		291P	bt		Pompa aumento pressione



07_003_e

Parti di ricambio

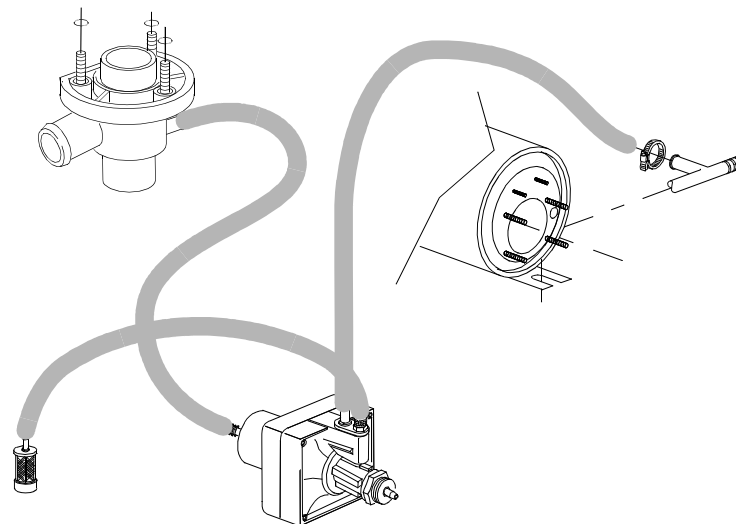
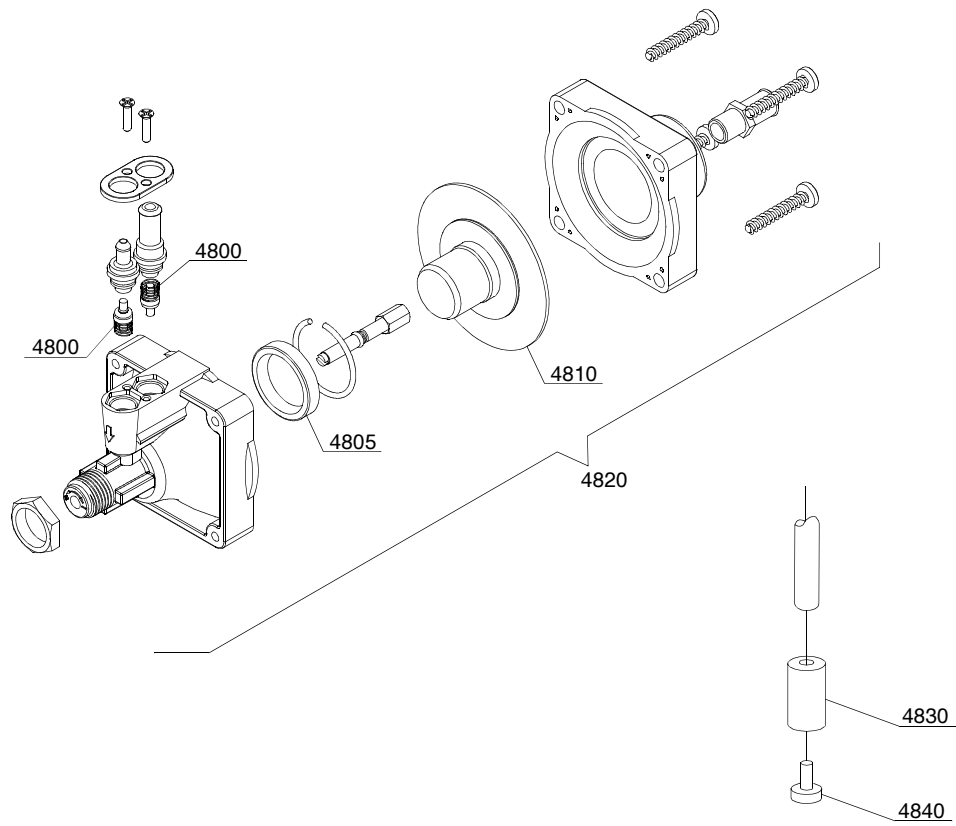
Rif.	Codici	Modello	Tipo	Accessori	Voltaggio	Descrizione
MODULE:Pompa aumento pressione						
7500	15100/D		291P	bp		Pompa aumento pressione



08_005_e

Parti di ricambio

Rif.	Codici	Modello	Tipo	Accessori	Voltaggio	Descrizione
MODULE:DVGW						
1300	999900006		291P	dvgw		Assieme DVGW

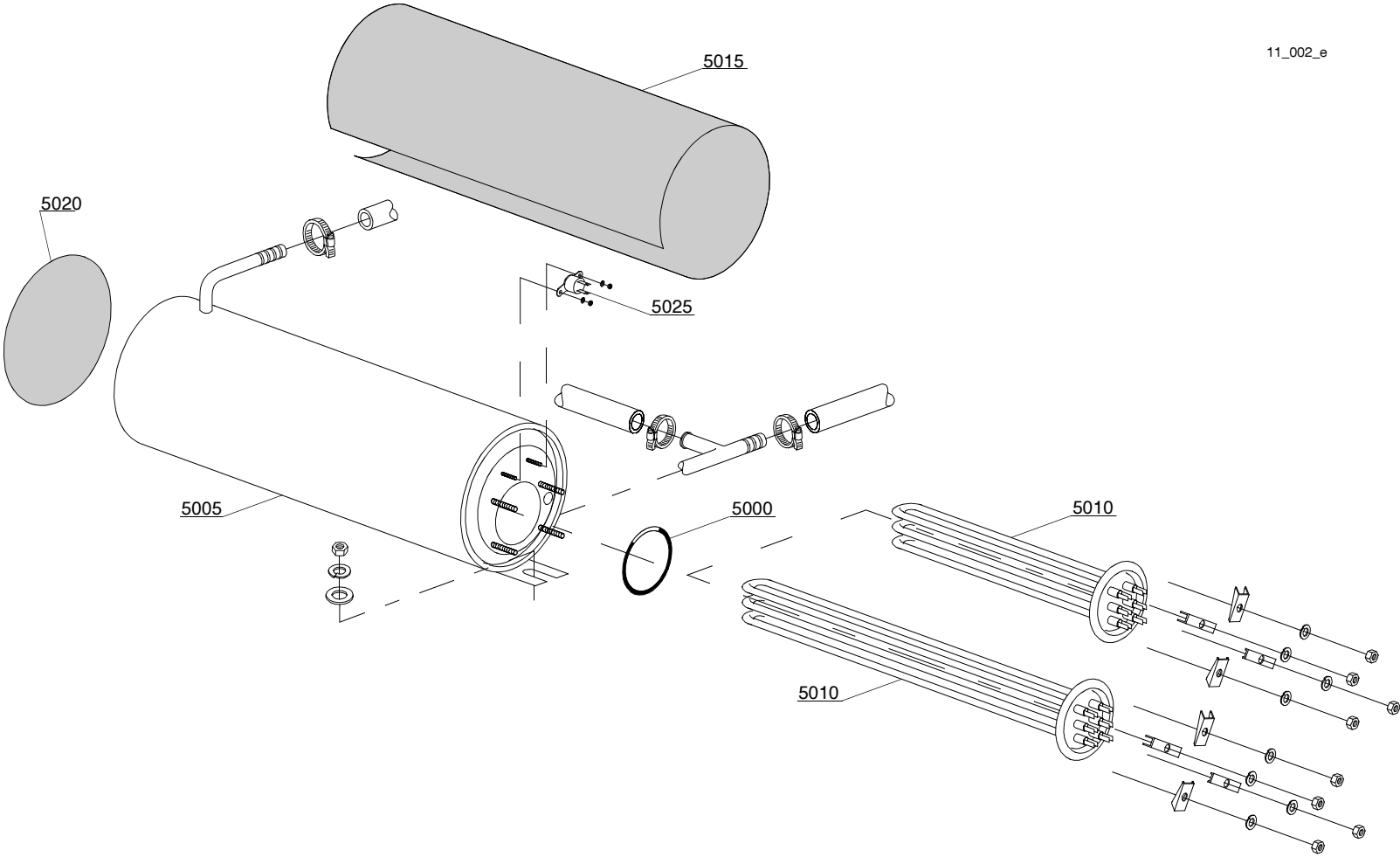


10_004_e

Parti di ricambio

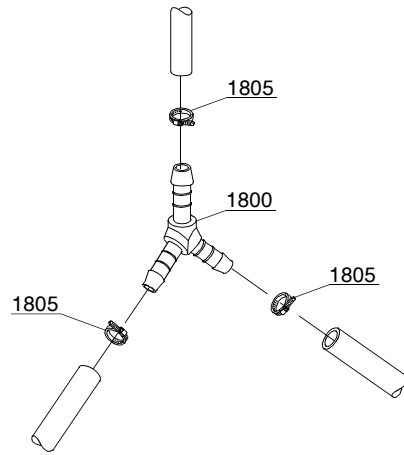
Rif.	Codici	Modello	Tipo	Accessori	Voltaggio	Descrizione
MODULE:Gruppo dosatore brillantante						
4800	10805		291P			Valvola per dosatore Tecno pro
4805	10806		291P			Guarnizione O22
4810	10807		291P			Membrana
4820	10799		291P			Dosatore brillantante
4830	12525		291P			Pesetto
4840	15058		291P			Filtrino

11_002_e



Parti di ricambio

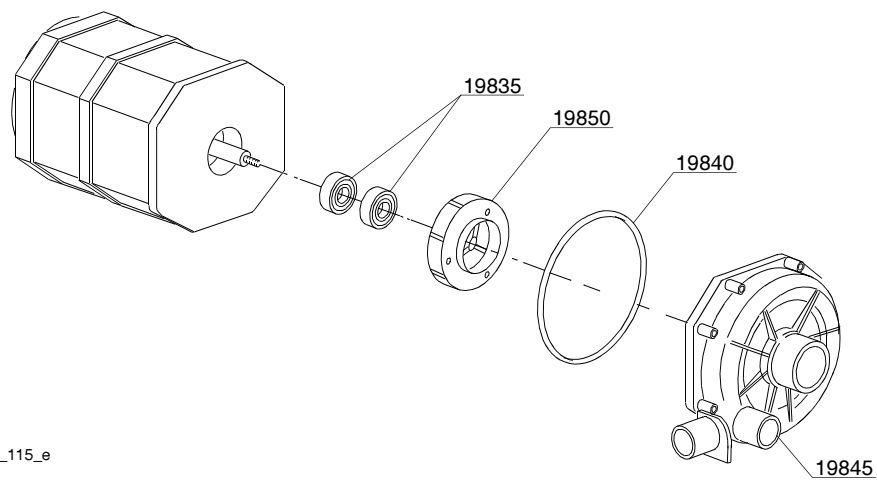
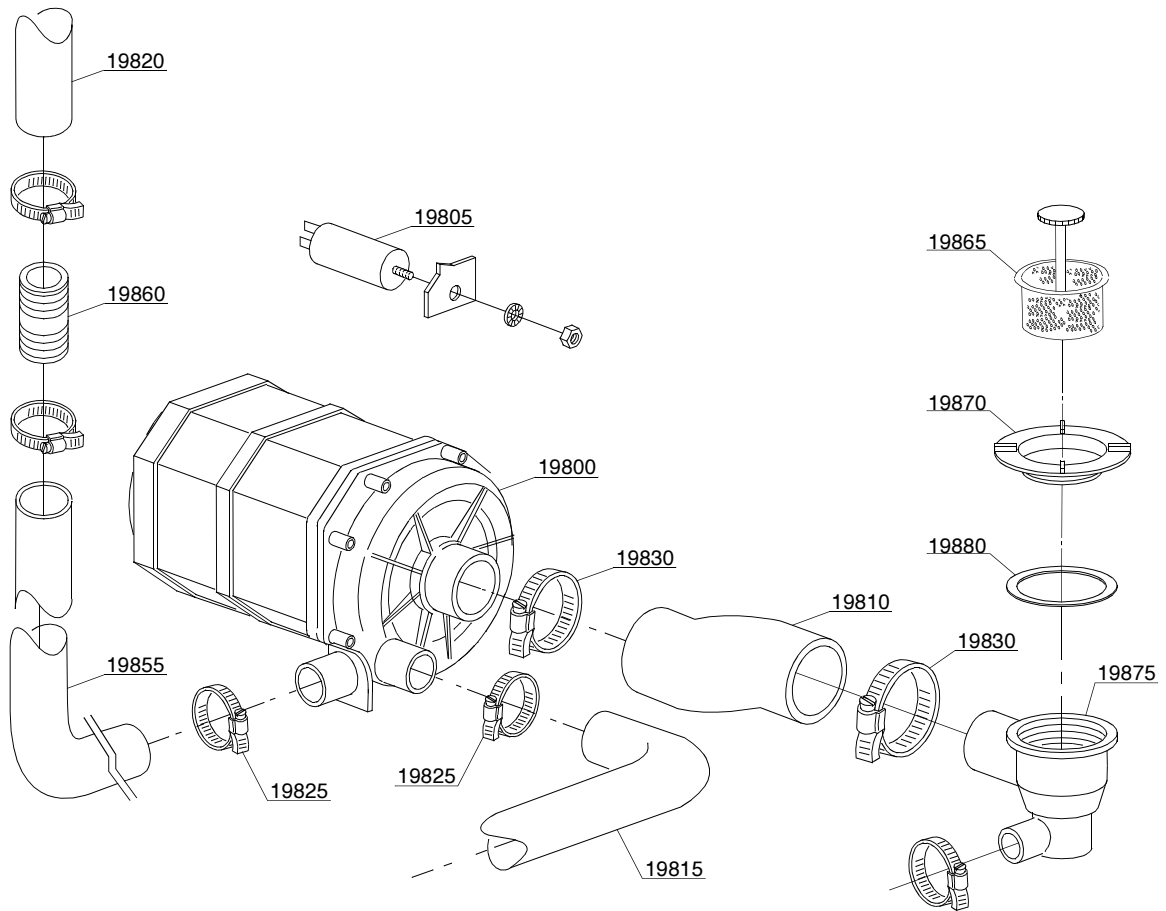
Rif.	Codici	Modello	Tipo	Accessori	Voltaggio	Descrizione
MODULE:Gruppo boiler						
5000	13005		291P			Guarnizione OR 151 NBR
5005	150905		291P			Boiler
5010	15089		291P			Resistenza 4,5KW
5010	15089/E		291P			Resistenza 6KW - 230V
5015	15066		291P			Coibentante boiler
5020	15205		291P			Fondello O160
5025	15550		291P			Termostato di sicurezza



12_003_e

Parti di ricambio

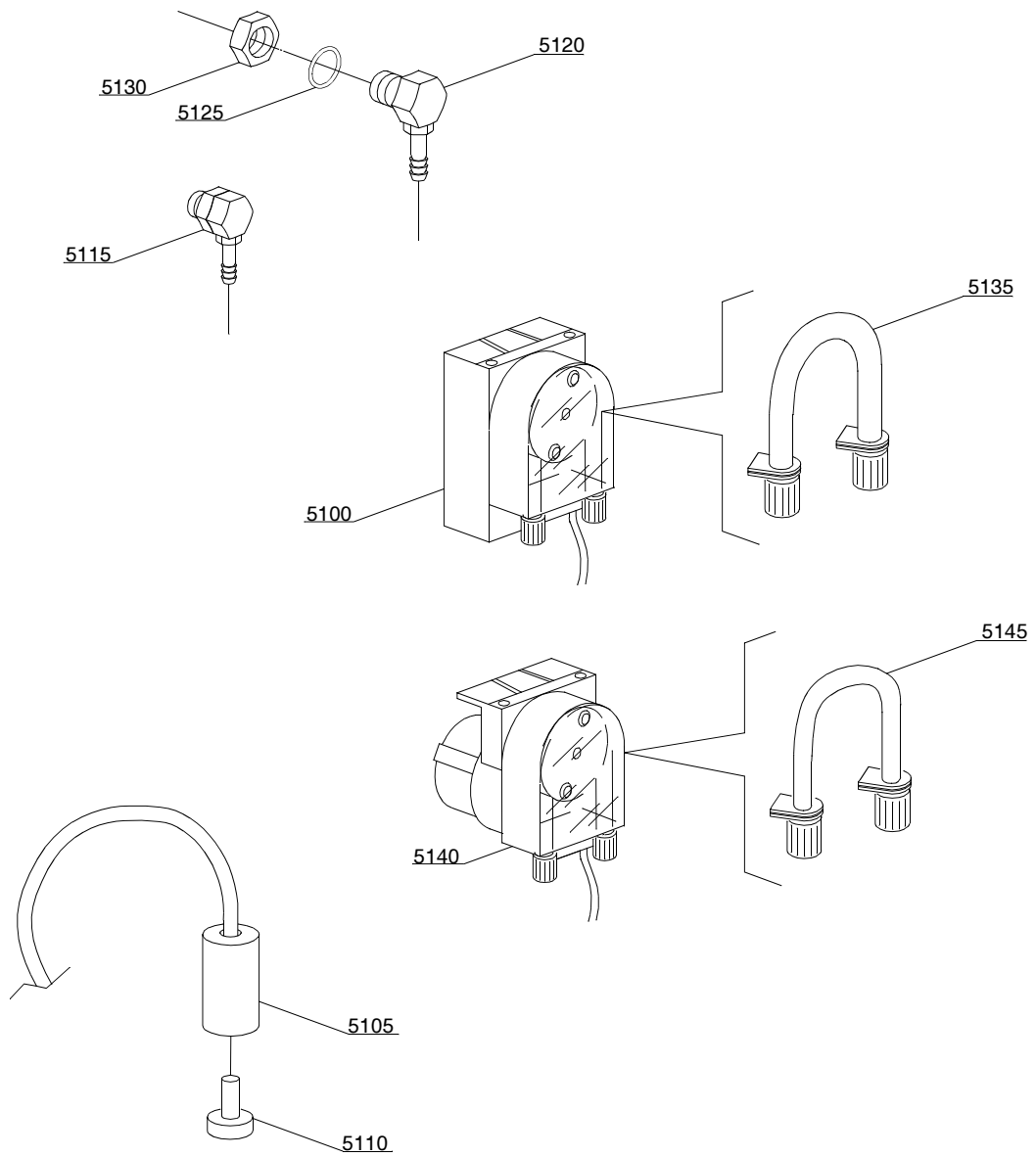
Rif.	Codici	Modello	Tipo	Accessori	Voltaggio	Descrizione
MODULE:Derivazione 3 vie						
1800	540091		291P			Derivazione 3 vie plastica O12mm
1805	11807		291P			Fascetta 12/22



13_115_e

Parti di ricambio

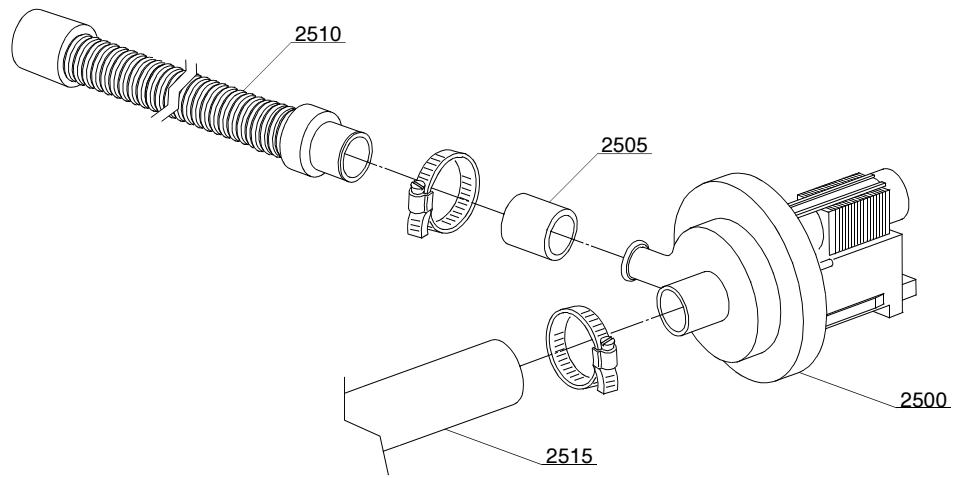
Rif.	Codici	Modello	Tipo	Accessori	Voltaggio	Descrizione
MODULE:Pompa lavaggio						
19800	150914		291P			Pompa lavaggio 0,70Hp
19805	15081		291P			Condensatore 12,5 uF
19810	25032/A		291P			Manicotto aspirazione
19815	560008		291P			Tubo mandata superiore
19820	540004		291P			Tubo mandata superiore
19825	11806		291P			Fascetta 25/40
19830	11809		291P			Fascetta 30/45
19835	15080		291P			Tenute rotanti
19840	7130		291P			Guarnizione OR pompa
19845	16182		291P			Chiocciola
19850	15079/F		291P			Girante pompa
19855	18044		291P			Tubo lavaggio superiore O28
19860	561014		291P			Manicotto inox
19865	561013		291P			Filtro aspirazione pompa
19870	500615		291P			Ghiera con innesto filtro
19875	500606		291P			Pozzetto con scarico laterale destro
19880	80208		291P			Guarnizione 95x75x3



14_004_e

Parti di ricambio

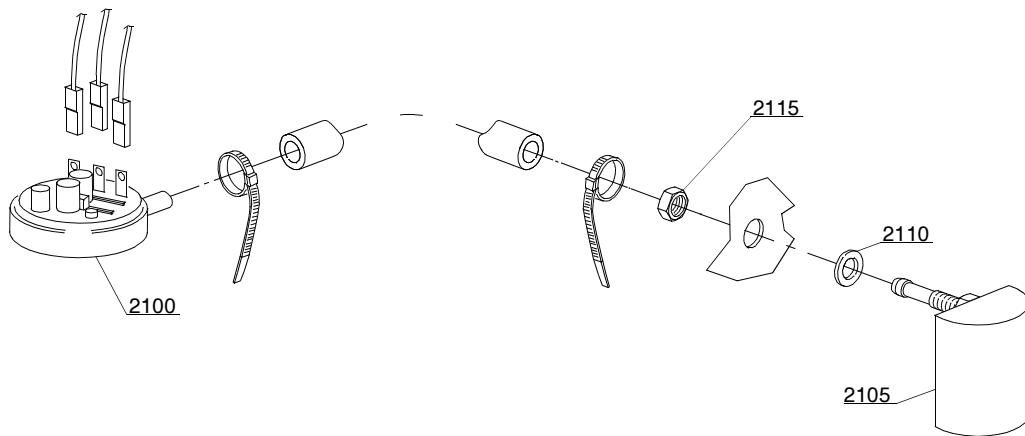
Rif.	Codici	Modello	Tipo	Accessori	Voltaggio	Descrizione
MODULE:Gruppo dosatore detersivo						
5100	15985		291P	dd		Dosatore detersivo Seko
5105	12525		291P	dd		Pesetto
5110	15058		291P	dd		Filtrino
5115	15123		291P	dd		Iniettore completo in plastica
5120	15148		291P	dd		Iniettore inox
5125	15159		291P	dd		Guarnizione OR
5130	10200205		291P	dd		Dado M12x1 inox
5135	15185		291P	dd		Tubo termoplastico Seko
5140	15985		291P	dd		Dosatore detersivo Germac
5145	15108/E		291P	dd		Tubo termoplastico Germac



15_004_e

Parti di ricambio

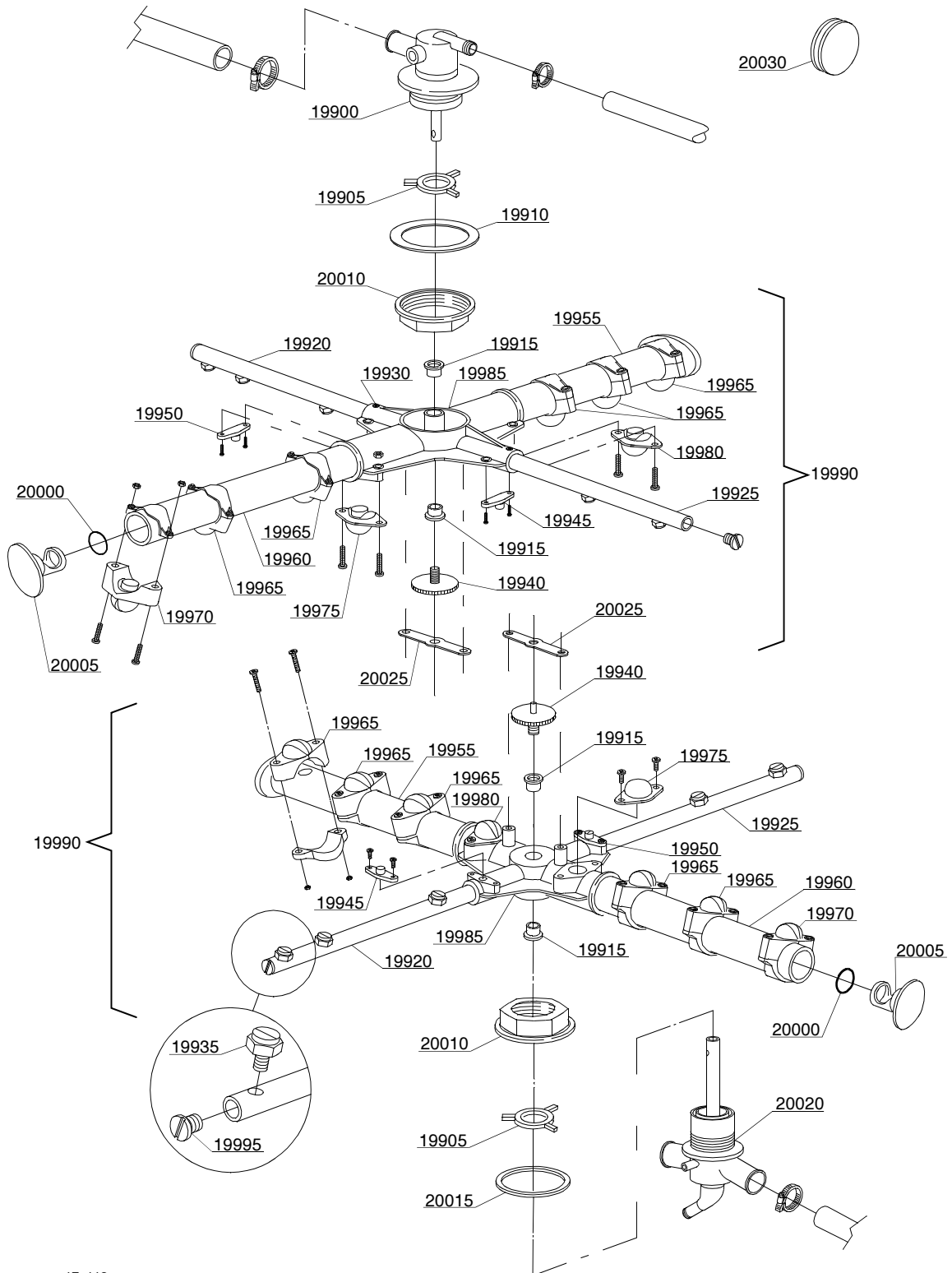
Rif.	Codici	Modello	Tipo	Accessori	Voltaggio	Descrizione
MODULE:Gruppo pompa di scarico						
2500	15101		291P	dp		Pompa di scarico
2505	15101/D		291P	dp		Riduzione per canna di scarico
2510	10727		291P	dp		Canna di scarico
2515	18044		291P	dp		Tube lavaggio superiore O28



16_001_e

Parti di ricambio

Rif.	Codici	Modello	Tipo	Accessori	Voltaggio	Descrizione
MODULE:Gruppo pressostato con gabbia d'aria						
2100	10706/A		291P			Pressostato 47-27
2105	135911/E		291P			Assieme gabbia d'aria grigia
2110	13301		291P			Guarnizione
2115	11702		291P			Dado M8 inox



17_113_e

Parti di ricambio

Rif.	Codici	Modello	Tipo	Accessori	Voltaggio	Descrizione
MODULE:Gruppo torrette con girelli						
19900	540072		291P			Torretta superiore grigia per girante
19905	10225		291P			Guida tubo
19910	540034		291P			Guarnizione piana O57x43x1,5
19915	13319		291P			Rondella di scorrimento
19920	561004		291P			Tubo risciacquo destro
19925	561005		291P			Tubo risciacquo sinistro
19930	11004		291P			Vite TCB O8 4x10 spax
19935	560018		291P			Ugello di risciacquo inox
19940	11101/I		291P			Vite inox fissaggio gruppi
19945	10267		291P			Testa ugello risciacquo chiuso
19950	10263		291P			Testa ugello risciacquo aperto
19955	561006		291P			Tubo lavaggio destro
19960	561007		291P			Tubo lavaggio sinistro
19965	10221		291P			Testa ugello lavaggio rialzato stretto
19970	10264		291P			Testa ugello lavaggio rialzato
19975	10265		291P			Testa ugello lavaggio chiuso piana
19980	10266		291P			Testa ugello lavaggio piana
19985	10258		291P			Girante lavaggio
19990	561008		291P			Gruppo lavaggio/risciacquo superiore/inferiore
19995	560017		291P			Tappo per tubo risciacquo
20000	13016		291P			Guarnizione 2018 OR 103 NBR
20005	10256		291P			Tappo plastica O18
20010	540010		291P			Dado fissaggio torretta
20015	540032		291P			Guarnizione piana torretta O57x43x4
20020	540068		291P			Torretta inferiore grigia per girante
20025	10260		291P			Piastrina blocca ghiera per girante
20030	13316/A		291P			Guarnizione per foro DVGW