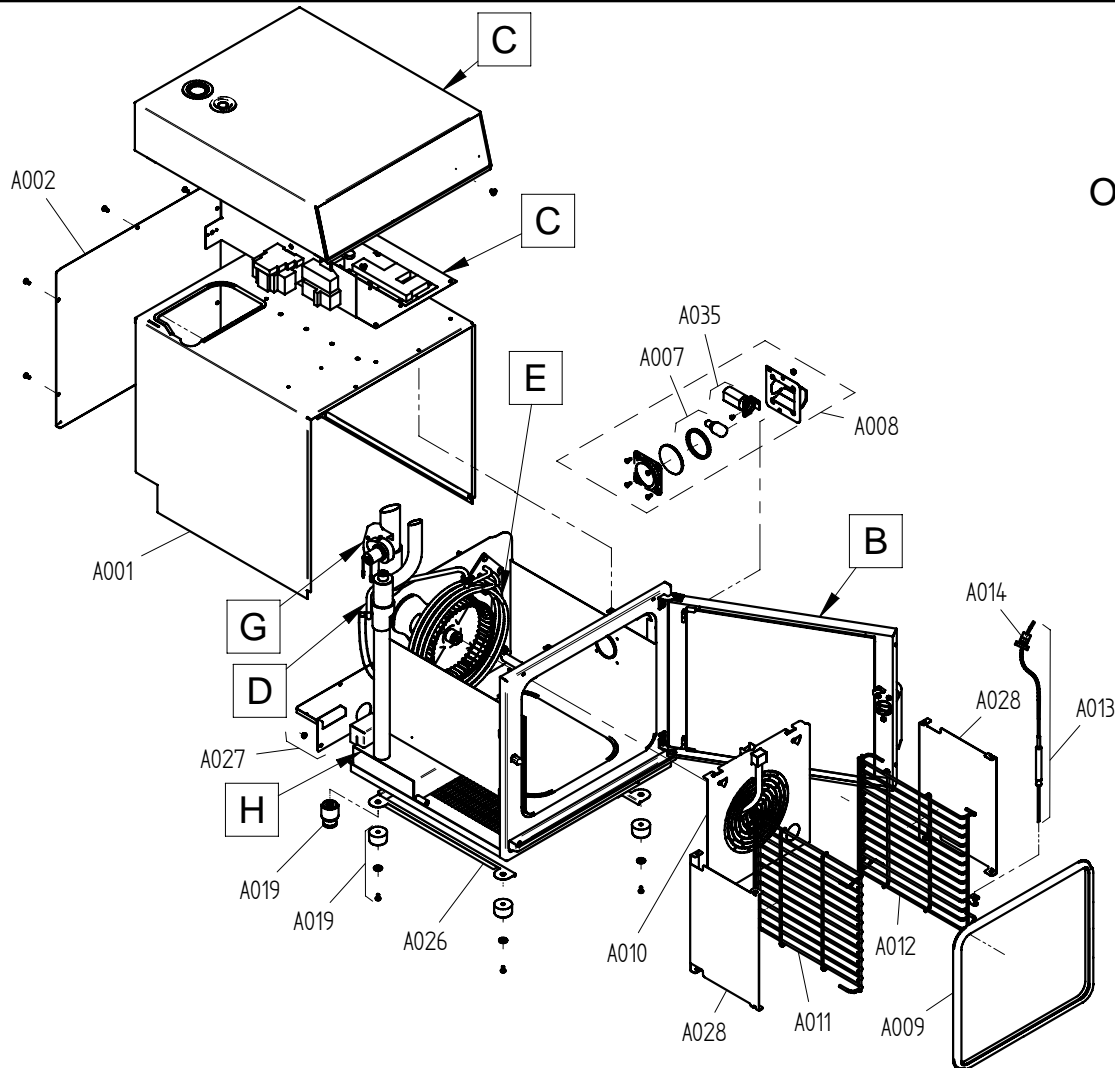


Ersatzteilzeichnung Außengehäuse und Tür OES mini
Spare part drawing outercasing and door OES mini

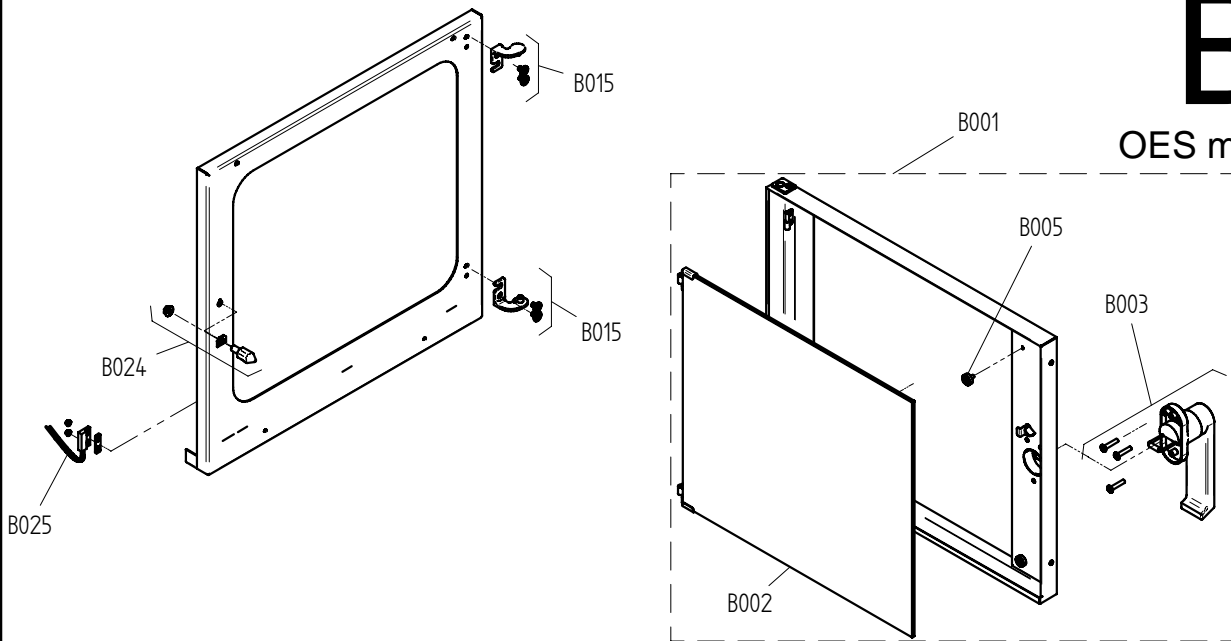
A

OES mini



B

OES mini

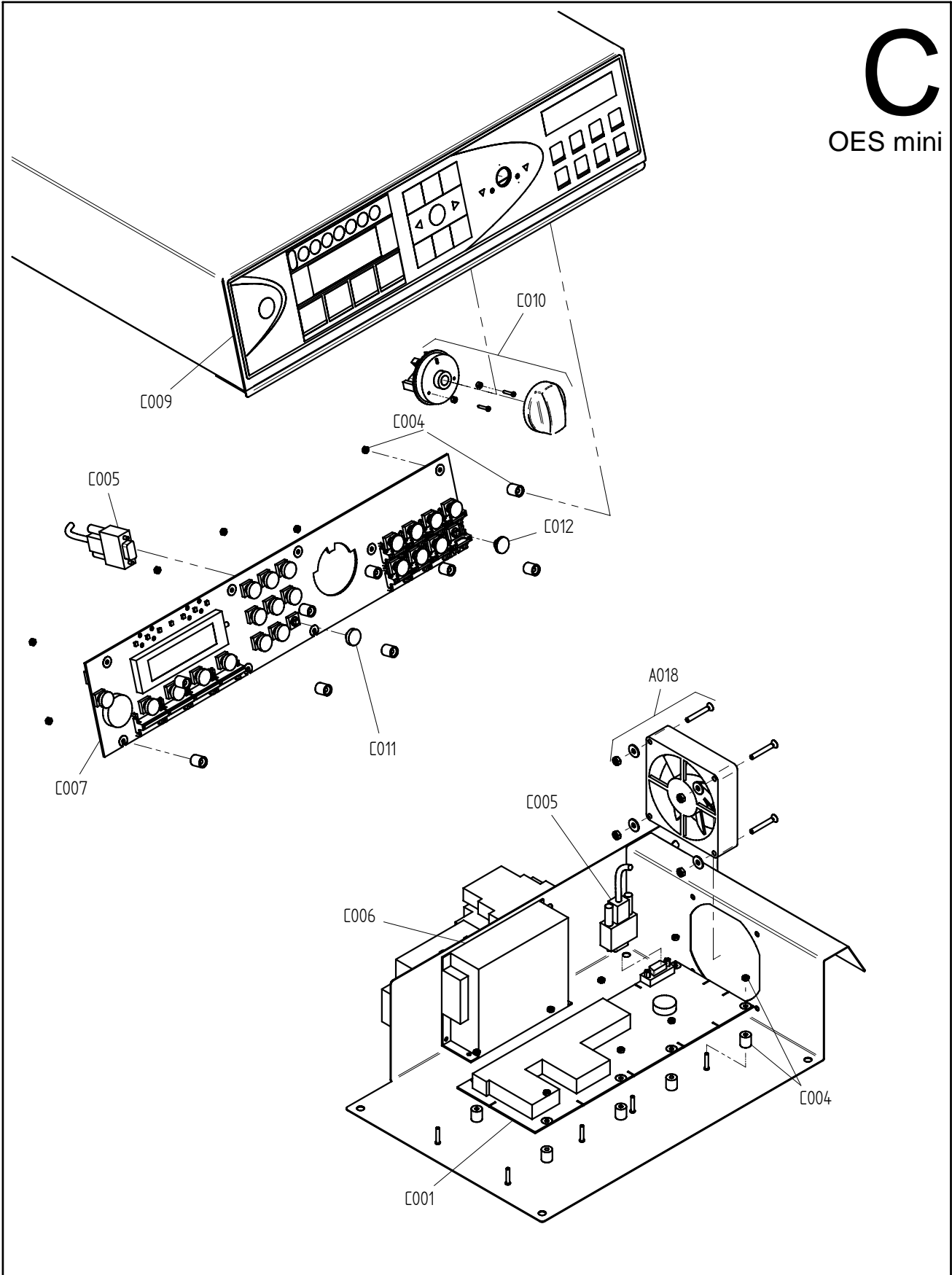


gültig ab / valid from: 09.10.2009
gültig bis / valid to:

Vorgängerversion / previous version: 9825278
Nachfolgerversion / follow-up version:

C

OES mini

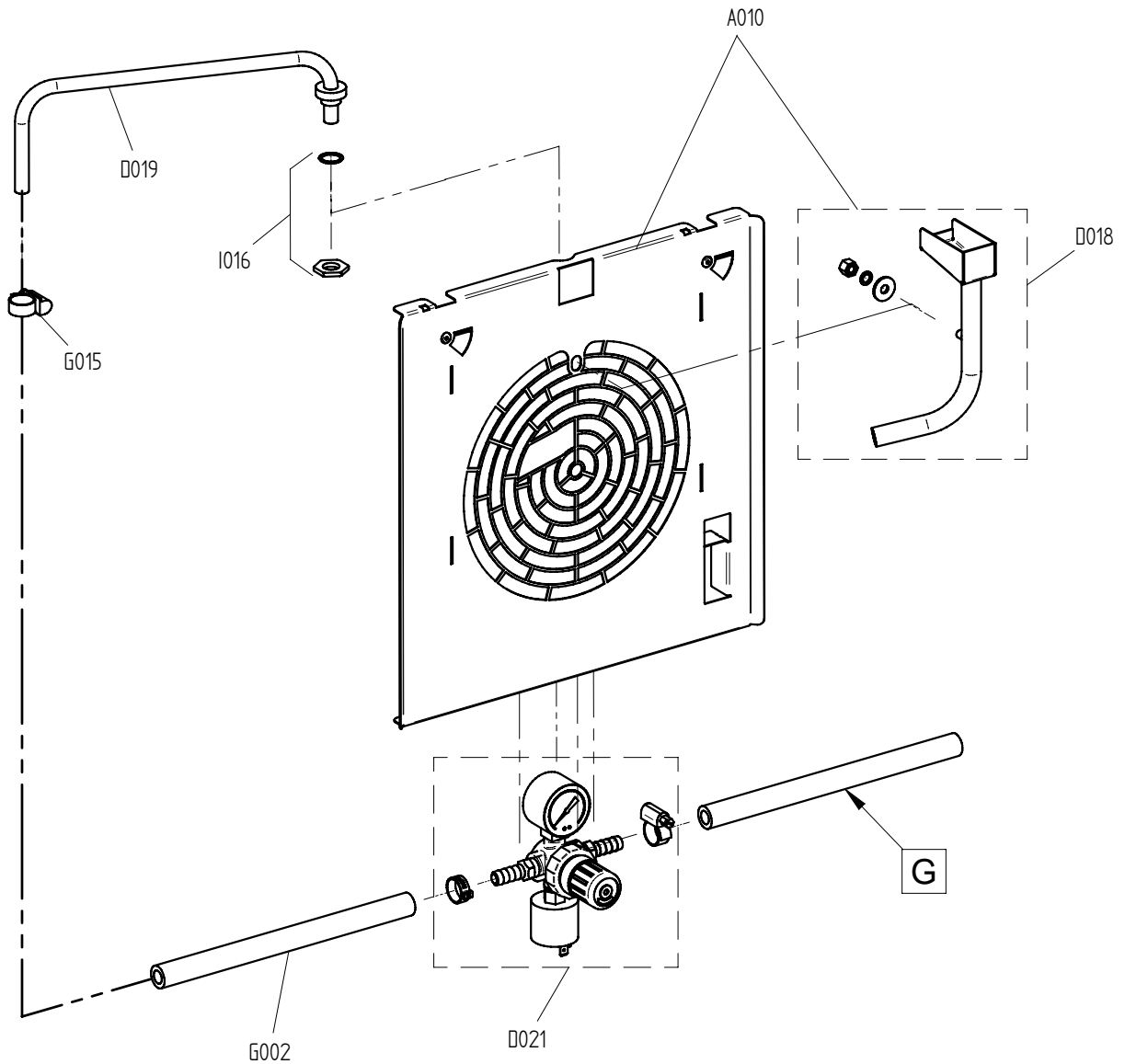


Art. Nr. 9825286_00 | 14.7.2009 | Änderungen vorbehalten! Changes excepted!

gültig ab / valid from:	Vorgängerversion / previous version:
gültig bis / valid to:	Nachfolgeversion / follow-up version:

D

OES Mini



Art. Nr. 9826503_01 | 3.2.2010 | Änderungen vorbehalten! Changes excepted!

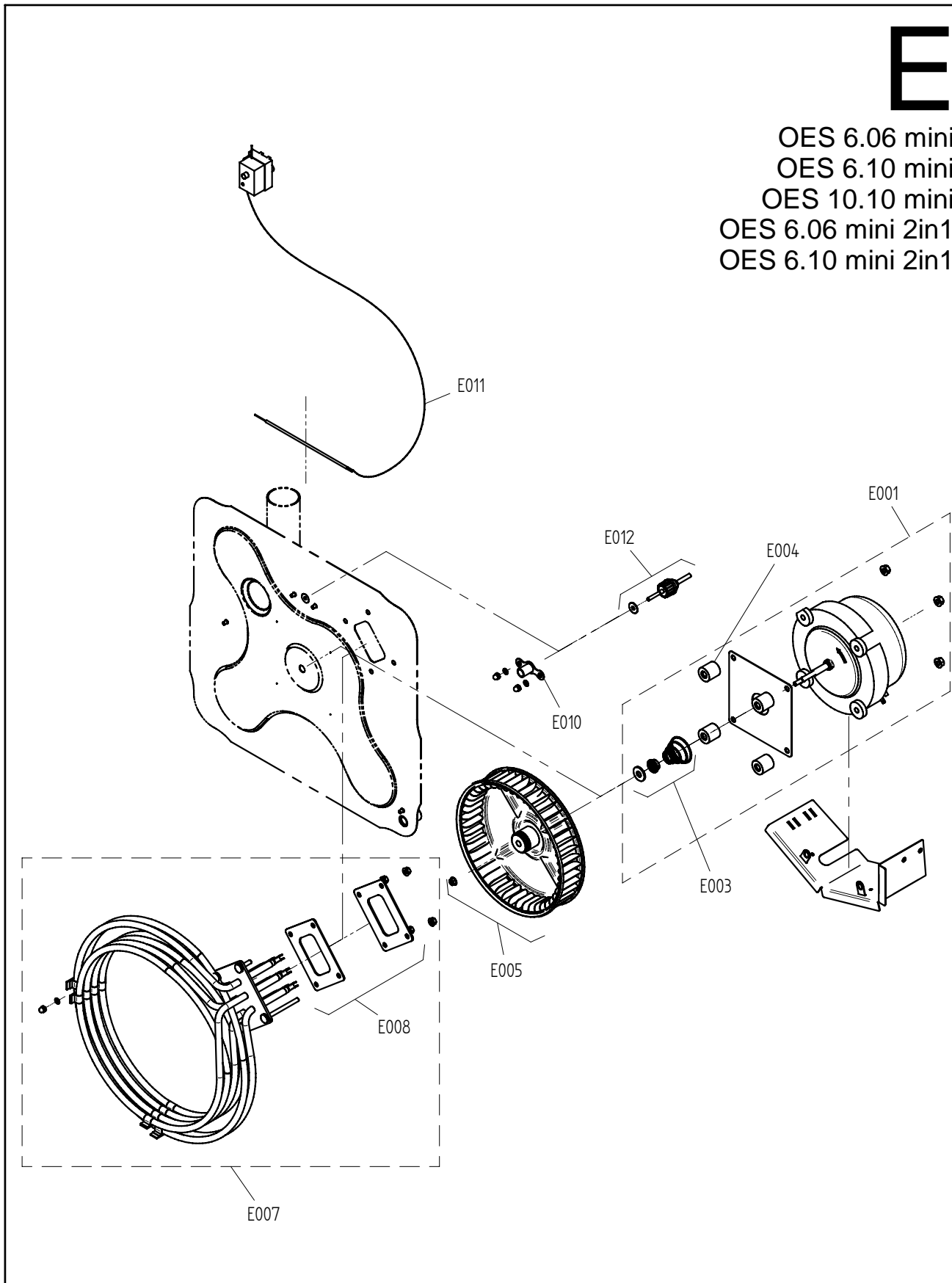
gültig ab / valid from: 24.08.2009	Vorgängerversion / previous version: 9825295
gültig bis / valid to:	Nachfolgeversion / follow-up version:

Ersatzteilzeichnung Heissluftherzeugung OES mini
Spare part drawing heating system OES mini

ETZ E - HL-Heizung 8MPKR 1 / 1

E

OES 6.06 mini
OES 6.10 mini
OES 10.10 mini
OES 6.06 mini 2in1
OES 6.10 mini 2in1

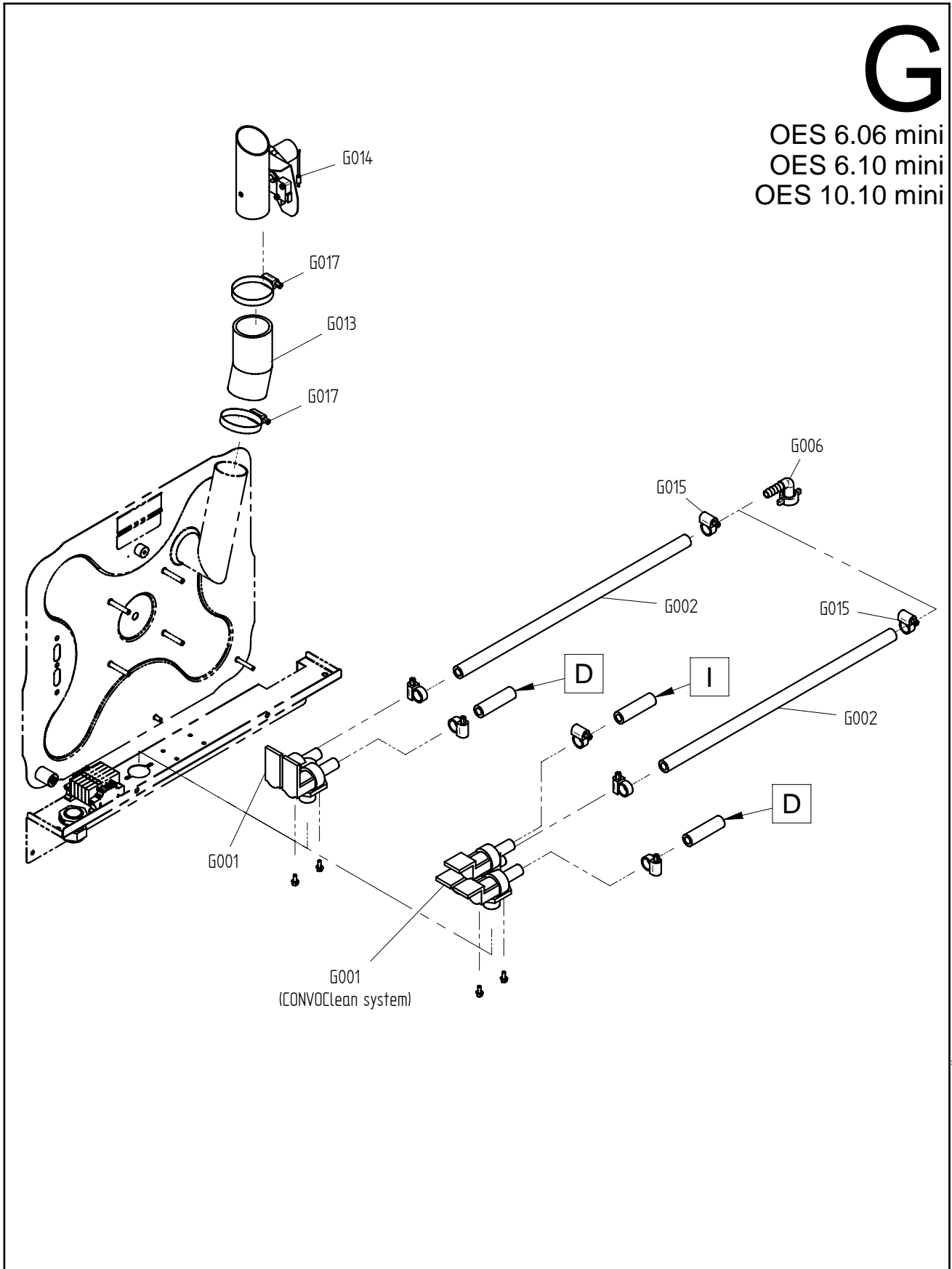


Art. Nr. 9825299_01 | 6.10.2009 | Änderungen vorbehalten! Changes excepted!

gültig ab / valid from:	Vorgängerversion / previous version:
gültig bis / valid to:	Nachfolgeversion / follow-up version:

G

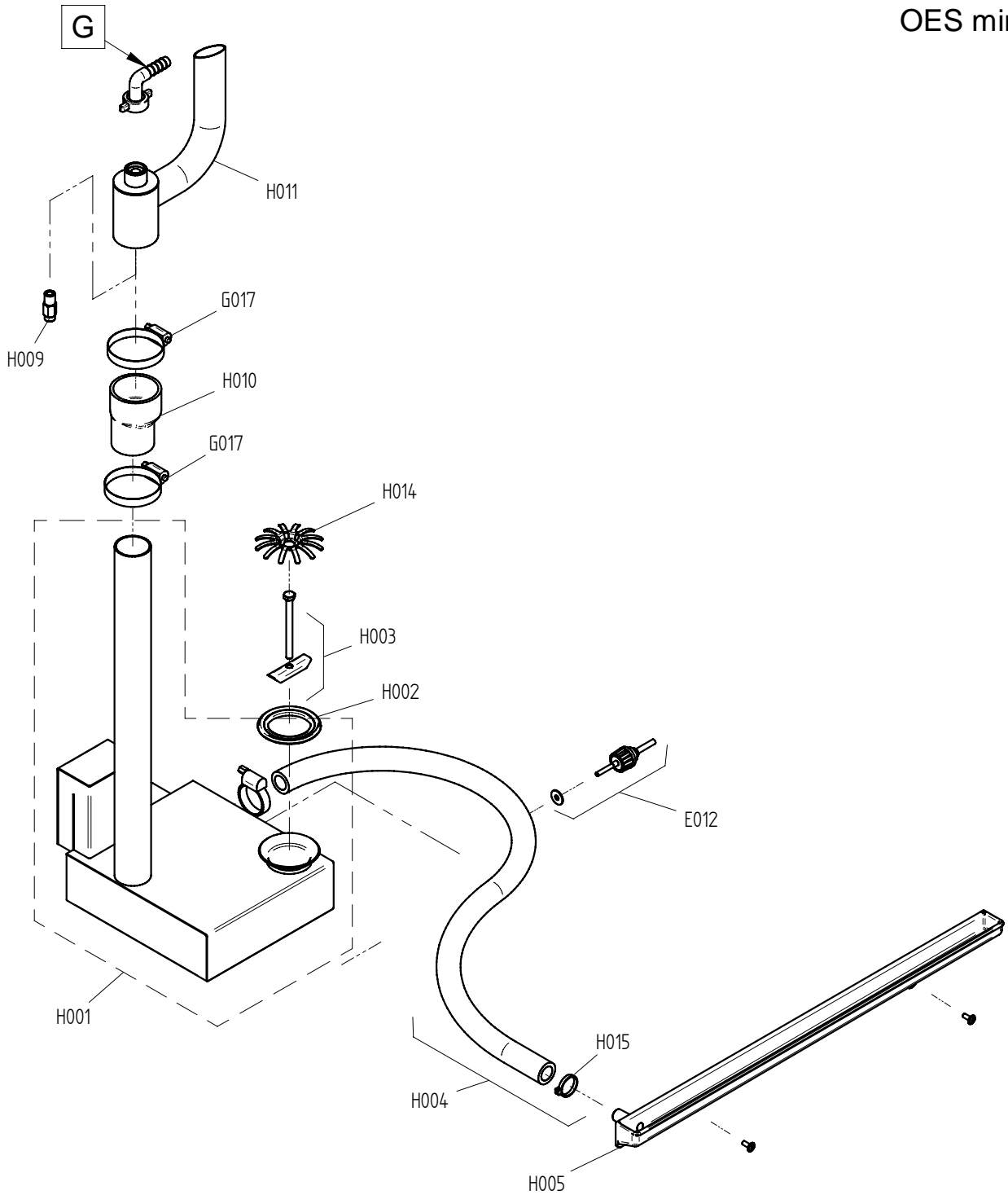
OES 6.06 mini
OES 6.10 mini
OES 10.10 mini



Art. Nr. 9825302_00 | 14.7.2009 | Änderungen vorbehalten! Changes excepted!

gültig ab / valid from:	Vorgängerversion / previous version:
gültig bis / valid to:	Nachfolgeversion / follow-up version:

H
OES mini

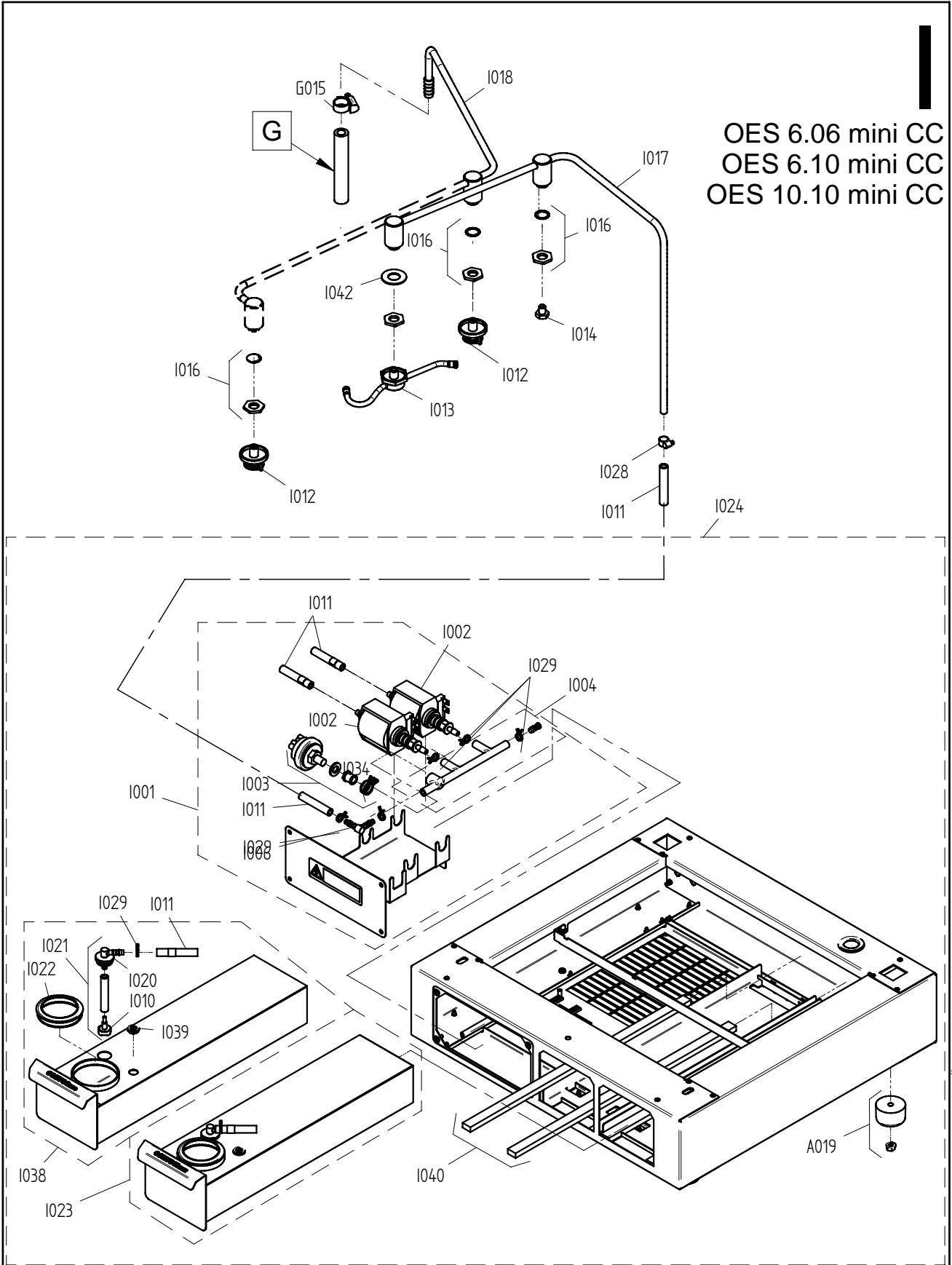


Art. Nr. 9825322_02 | 19.5.2010 | Änderungen vorbehalten! Changes excepted!

gültig ab / valid from: 22.3.2010
gültig bis / valid to:

Vorgängerversion / previous version: 9825309
Nachfolgeversion / follow-up version:

Ersatzteilzeichnung CONVOClean system OES 6.06 mini
Spare part drawing CONVOClean system OES 6.06 mini



Art. Nr. 9825329_00 | 2.9.2010 | Änderungen vorbehalten! Changes excepted!

gültig ab / valid from: 31.08.2010	Vorgängerversion / previous version: 9825313/-14
gültig bis / valid to:	Nachfolgeversion / follow-up version:

Enodis
Talstraße 35
D- 82436 Egfling | Germany

Tel. +49(0)8847/67-0
Fax +49(0)8847/414
info@hotairsteamer.com



ENG | spare part list for model number ES81C0D3000A00.

DEU | Ersatzteilliste für Artikelnummer ES81C0D3000A00.

Pos.	Item No.	Name	Pos.	Art.-Nr.	Bezeichnung
A001	2118788	- Outer casing OES 6.06	A001	2118788	- Außenmantel OES 6.06
A002	2118790	- Rear panel OES 6.06/6.10 mini	A002	2118790	- Rückwand OES 6.06/6.10 mini
A007	2628500	- halogen light bulb set with seal, circular	A007	2628500	- Set Halogen Glühlampe mit Dichtung, rund
A008	2628267	- Oven-compartment halogen light set, circular, including refl	A008	2628267	- Set Halogen-Garraumleuchte rund komplett mit Reflektor
A010	2225528	- Suction panel OES 6.06 mini 2in1/6.10 mini 2in1	A010	2225528	- Ansaugblech OES 6.06 mini 2in1/6.10 mini 2in1
A011	2019050	- Left shelf rack OES 6.06	A011	2019050	- Einhängestell links OES 6.06
A012	2019051	- Right shelf rack OES 6.06	A012	2019051	- Einhängestell rechts OES 6.06
A013	5013022K	- Multipoint core temperature sensor with screw connection	A013	5013022K	- Mehrpunkt-Kerntemperaturfühler mit Verschraubung P3
A018	2118786	- Secondary fan for OES mini with fixing accessories	A018	2118786	- Zusatzlüfter für OES mini mit Montagematerial
A019	2118799	- Appliance foot OES mini, 25mm high, set of 4	A019	2118799	- Gerätefüße OES mini 25mm hoch, 4 Stück
A029	7003066	- Gasket 9x3mm	A029	7003066	- Dichtungsband 9x3mm
A030	5016001K	- Cable gland M25	A030	5016001K	- Kabelverschraubung M25
A032	6005048	- Grommet, diameter 60 (DG 48)	A032	6005048	- Membrantülle Durchm. 60 (DG 48)
B001	2525038	- Left door stop OES 6.06 / 6.10mini / 6.06 mini 2in1 / 6.10 m	B001	2525038	- Tür Linksanschlag OES 6.06 / 6.10mini / 6.06 mini 2in1 / 6.1
B002	2518352	- Interior door OES 6.06 / 6.10mini / 6.06 2in1 / 6.10 2in1	B002	2518352	- Innentür OES 6.06 / 6.10mini / 6.06 2in1 / 6.10 2in1
B003	2518784	- Door handle OES mini	B003	2518784	- Türgriff OES mini
B015	2524048	- Top and bottom hinge for exterior door OES mini	B015	2524048	- Außentürscharnier oben und unten OES mini
B024	2518778	- Door catch block OES mini with fixing accessories	B024	2518778	- Türkloben OES mini mit Montagematerial
B025	2518798	- Door contact switch OES mini	B025	2518798	- Türkontaktschalter OES mini
C001	5019406	- 5010 controller for SM control module P3	C001	5019406	- Steuerung 5010 Steuermodul SM P3
C004	2618785	- Fixing accessories for controller P2 P3 OES mini	C004	2618785	- Montagezubehör für Steuerung P2 P3 OES mini
C005	5009304	- Connecting cable between control module and operating module	C005	5009304	- Verbindungskabel Steuermodul - Bedienmodul P2 P3
C006	2619973	- Retrofit kit for supply module (P2, P3, OES mini)	C006	2619973	- Nachrüstset Versorgungsmodul (P2, P3, OES mini)
C007	5019150	- 5020 controller for BM operating module OES mini	C007	5019150	- Steuerung 5020 Bedienmodul BM OES mini
C009	2118777	- CONVOTHERM top box OES 6.06	C009	2118777	- Oberkasten OES 6.06 CONVOTHERM
C010	5009320	- Adjusting switch assembly for operating module P2 P3 OES min	C010	5009320	- Einstellwippe Bedienmodul komplett P2 P3 OES mini
C021	8014000	- Spacer pin M3 20 mm	C021	8014000	- Abstandsbolzen M3 20 mm
D018	2225099	- Injector distributor OES 6.06 mini 2in1/6.10 mini 2in1 with fix	D018	2225099	- Einspritzverteiler OES 6.06 mini/2in1/6.10 mini 2in1 mit Mon
D019	2218791	- Injection pipe OES mini with fixing accessories	D019	2218791	- Einspritzrohr OES mini mit Montagematerial
D021	2217288	- Pressure regulating valve OES/OGS/OESmini	D021	2217288	- Druckregulierungsventil OES/OGS/OESmini
D021	2226365	- pr.regulator w. nozzle 0.5mm, pr.switch and pr.gage OES/OGS	D021	2226365	- Druckregler m. Düse 0,5mm Druckschalter und Manometer OES/OG
E001	2618802	- Motor 230V OES mini with fixing accessories	E001	2618802	- Motor 230V OES mini mit Montagematerial
E003	2618801	- Set of seals for motor shaft OES mini	E003	2618801	- Set Motorwellendichtung OES mini
E004	6015304	- Motor spacer sleeve OES mini	E004	6015304	- Abstandsbuchse Motor OES mini
E005	2618803	- Fan OES mini with fixing accessories	E005	2618803	- Lüfterrad OES mini mit Montagematerial
E007	2625218	- Tubular heater 5.4kW 230/400V w. rect. flange OES 6.06 w. fi	E007	2625218	- Rohrheizkörper 5,4kW 230/400V m. Rechteckflansch OES 6.06 m.
E008	2623226	- Gasket tub. heat. + fix. access. OES/OEB X.10/ OES mini (sin	E008	2623226	- Dichtung f Rohrheizkörper m Montagemat OES/OEB X.10/ OES min
E010	2218429	- Shielding plate for oven sensor OES mini	E010	2218429	- Abschirmblech für Garraumfühler OES mini
E011	2618787	- Thermal cutout OES mini with fixing accessories	E011	2618787	- Sicherheitstemperaturbegrenzer OES mini mit Montagematerial
E012	5016014K	- Thermocouple sensor P3 / OES mini	E012	5016014K	- Thermoelementfühler P3 / OES mini
G001	5011052	- Triple solenoid valve, 90° 220/240V	G001	5011052	- Dreifachmagnetventil 90° 220/240V
G002	7002033	- Hot water pipe 3/8"	G002	7002033	- Heisswasserschlauch 3/8"
G006	6015215	- Right-angle pipe connector 3/8" with washer	G006	6015215	- Winkel-Schlauchanschluss 3/8" m. Dichtung
G013	2618792	- Fixing parts for dehumidifier flap OES mini	G013	2618792	- Befestigungsmaterial für Entfeuchtungsklappe OES mini
G014	2016300	- Dehumidifier flap OES mini	G014	2016300	- Entfeuchtungsklappe OES mini
G015	6006086	- Hose clip 12-22mm	G015	6006086	- Schlauchbinder 12-22mm
G017	6006089	- Hose clip 40-60mm	G017	6006089	- Schlauchbinder 40-60mm
G048	2627994	- Micro switch flap	G048	2627994	- KD Mikroschalter Klappe
G054	6019523	- Dummy plug for hose Ø6mm train	G054	6019523	- Blindstopfen für Schlauch Ø6mm Bahn
G055	1005060	- Steel pipe 8,0x1,0mm	G055	1005060	- Stahlrohr 8,0x1,0mm
H001	2425188	- Condenser OES 6.06/6.10 mini with fixing accessories	H001	2425188	- Kondensator OES 6.06/6.10 mini mit Montagematerial
H002	6013057	- Condenser seal OES mini	H002	6013057	- Dichtmanschette Kondensator OES mini
H003	2418795	- Fixing parts for condenser OES mini	H003	2418795	- Befestigungsmaterial für Kondensator OES mini
H004	7012320K	- Hose 15x3,5 Door trip tray 680mm long	H004	7012320K	- Schlauch 15x3,5 Gerätetropfwanne Mini 680 mm lang
H005	2618810	- Appliance drip tray OES mini	H005	2618810	- Gerätetropfwanne OES mini
H009	2013100	- Condenser quenching nozzle OES mini	H009	2013100	- Ablöschdüse Kondensator OES mini
H010	6013051	- Fixing parts for air-outlet pipe end OES mini	H010	6013051	- Befestigungsmaterial für Abluftstutzen OES mini
H011	2016250	- Air-outlet pipe end OES mini	H011	2016250	- Abluftstutzen OES mini
H014	2625856	- Dirt fence for oven drain OES mini	H014	2625856	- Schmutzgitter für Garraumablauf OES mini
H015	4007087	- Heat-resistant cable tie, 140x3.6mm	H015	4007087	- Kabelbinder hitzebeständig, 140x3,6mm
H020	8005041	- Washer 6.4 A2 DIN 9021 P2 P3	H020	8005041	- Scheibe 6,4 A2 DIN 9021
I002	5018028	- Cleaner pump CONVOClean system P3 / OES mini	I002	5018028	- Reinigerpumpe CONVOClean system P3 / OES mini
I003	2619860	- Pressure switch CONVOClean system 6.10/6.20/10.10/10.20/OES	I003	2619860	- Druckschalter CONVOClean system 6.10/6.20/10.10/10.20/OES mi
I004	6014000	- 3-way pipe connector CONVOClean system P3	I004	6014000	- Schlauchanschluss CONVOClean system 3fach P3
I006	6005414	- Right-angle pipe connector 6mm	I006	6005414	- Winkel-Schlauchverbindungsstutzen 6mm
I010	3007061	- Dirt filter for CONVOCare P3 / OES mini	I010	3007061	- Schmutzsieb für CONVOCare P3 / OES mini
I011	7012302	- EPDM pipe 6x2mm	I011	7012302	- EPDM-Schlauch 6x2mm
I012	2611010	- Sprinkler nozzle, CONVOClean system P3 / OES mini	I012	2611010	- Sprinklerdüse CONVOClean system P3 / OES mini
I013	2619421	- Armature nozzle, CONVOClean system OES mini	I013	2619421	- Rotordüse CONVOClean system OES mini
I014	2623282	- Set of cleaning nozzles, CONVOClean system P3 / OES mini	I014	2623282	- Set Reinigerdüsen CONVOClean system P3 / OES mini
I016	2625117	- Screw connection for pipes on cover (sealing washer and nut)	I016	2625117	- Verschraubung für Rohrleitungen an Decke (Dichtung und Mutte
I017	2016169	- Cleaner pipe, CONVOClean system OES 6.06	I017	2016169	- Rohrleitung Reiniger CONVOClean system OES 6.06
I018	2016072	- Water pipe, CONVOClean system OES 6.06	I018	2016072	- Rohrleitung Wasser CONVOClean system OES 6.06

I020 - 3419886 - Pipe feed-through cleaner cont. +right-angle pipe,CONVOClean	I020 - 3419886 - Schlauchdurchführung Reinigerbehälter mit Schlauchwinkel CCS
I022 - 6019505 - Connector stopper on cleaner container, CCS OES mini	I022 - 6019505 - Verschlussstopfen Reinigerbehälter CCS OES mini
I028 - 6006122 - Hose clip 7-11mm	I028 - 6006122 - Schlauchbinder 7-11mm
I029 - 8009058 - Wire clip 10mm	I029 - 8009058 - Drahtschelle 10mm
I034 - 8019010 - Wire clip 16 mm	I034 - 8019010 - Drahtschelle 16 mm
I036 - 6019109 - CONVOClean adhesive label	I036 - 6019109 - Kennzeichnungsaufkleber CONVOClean
I037 - 6019111 - CONVOCare adhesive label	I037 - 6019111 - Kennzeichnungsaufkleber CONVOCare
L004 - 7004008 - Loctite type 243e threadlocker	L004 - 7004008 - Sicherungsmittel Loctite Typ 243e
L005 - 7004013 - Threadlocker	L005 - 7004013 - Schraubensicherungslack
L006 - 7004020 - Silicon adhesive E 43	L006 - 7004020 - Silikonkleber E 43
L009 - 7014004 - Aluminum insulating adhesive tape P3	L009 - 7014004 - Alu-Klebeband schmal für Isolierung P3

FRA | liste de pieces de rechange du N°. Model ES81C0D3000A00.

ESP | lista de piezas de recambio del N°. model ES81C0D3000A00.

Pos.	N°.art.	dénomination
A001	2118788	- Enveloppe OES 6.06
A002	2118790	- Panneau arrière OES 6.06/6.10 mini
A007	2628500	- Kit lampe à incandescence halogen avec joint, rond
A008	2628267	- Kit voyant d'enceinte halogen de cuisson, rond, complet avec
A010	2225528	- Tôle d'aspiration OES 6.06 mini 2en1/6.10 mini 2en1
A011	2019050	- Glissière gauche OES 6.06
A012	2019051	- Glissière droite OES 6.06
A013	5013022K	- Capteur de température à coeur P3
A018	2118786	- Ventilateur d'appoint pour OES mini avec sujétions de montage
A019	2118799	- Pieds d'appareil OES mini 25 mm de hauteur, 4 unités
A029	7003066	- Joint-ruban 9x3 mm
A030	5016001K	- Presse-étoupe M25
A032	6005048	- Diam. passe-tube 60 (DG 48)
B001	2525038	- Porte butée gauche OES 6.06 / 6.10mini / 6.06 mini 2en1 / 6.
B002	2518352	- Porte intérieure OES 6.06 / 6.10mini / 6.06 2en1 / 6.10 2en1
B003	2518784	- Poignée de porte OES mini
B015	2524048	- Charnière de porte extérieure en haut et en bas OES mini
B024	2518778	- Gâche de porte OES mini avec sujétions de montage
B025	2518798	- Contact porte OES mini
C001	5019406	- Commande 5010 Module de commande SM P3
C004	2618785	- Accessoires de montage pour commande P2 P3 OES mini
C005	5009304	- Câble de liaison Module de commande - Module de service P2 P
C006	2619973	- Kit d'adaptation Module d'alimentation (P2, P3, OES mini)
C007	5019150	- Commande 5020 Module de service BM OES mini
C009	2118777	- Caisson supérieur OES 6.06 CONVOTHERM
C010	5009320	- Touche de réglage à bascule Module de service complet P2 P3
C021	8014000	- Boulon entretoise M3 20 mm
D018	2225099	- Distributeur d'inject.OES6.06mini2en1/6.10mini2en1 avec acce
D019	2218791	- Tuyau d'injection OES mini avec accessoires de montage
D021	2217288	- Vanne de régulation de pression OES/OGS/OESmini
D021	2226365	- régulateur de pr. +buse 0,5mm, interrupteur et manomètre O_S
E001	2618802	- Moteur 230V OES mini avec accessoires de montage
E003	2618801	- Kit garniture arbre moteur OES mini
E004	6015304	- Douille entretoise moteur OES mini
E005	2618803	- Ventilateur OES mini avec accessoires de montage
E007	2625218	- Corps de chauffe tub. 5,4kW 230/400V bride rect. OES6.06 + a
E008	2623226	- Joint corps chauffe tubul. + access. OES/B X.10/ OES mini (d
E010	2218429	- Tôle de protection pour capteur d'enceinte de cuisson OES mi
E011	2618787	- Limiteur de température de sécurité OES mini avec accessoire
E012	5016014K	- Capteur thermocouple P3 / OES mini
G001	5011052	- Electrovanne triple 90° 220/240V
G002	7002033	- Tuyau d'eau chaude 3/8"
G006	6015215	- Raccord coudé pour tuyau 3/8" avec joint
G013	2618792	- Matériel de fixation pour volet de déshumidification OES min
G014	2016300	- Volet de déshumidification OES mini
G015	6006086	- Collier de tube 12-22 mm
G017	6006089	- Collier de tube 40-60 mm
G054	6019523	- Plot de remplissage pour tuyau Ø6mm train
G055	1005060	- Tubulaire 8,0x1,0mm
H001	2425188	- Condenseur OES 6.06/6.10 mini avec accessoires de montage
H002	6013057	- Garniture cylindrique condenseur OES mini
H003	2418795	- Matériel de fixation pour condenseur OES mini
H005	2618810	- Egouttoir de l'appareil OES mini
H009	2013100	- Buse d'extinction condenseur OES mini
H010	6013051	- Matériel de fixation pour manchon d'évacuation d'air OES min
H011	2016250	- Manchon d'évacuation d'air OES mini
H014	2625856	- Grille à impuretés pour évacuation de l'enceinte de cuisson
H015	4007087	- Collier de câble résistant à la chaleur, 140x3,6mm
H020	8005041	- Rondelle 6,4 A2 DIN 9021
I002	5018028	- Pompe à nettoyant système CONVOClean P3 / OES mini
I003	2619860	- Pressostat système CONVOClean 6.10/6.20/10.10/10.20/OES mini
I004	6014000	- Raccord pour tuyau système CONVOClean triple P3
I006	6005414	- Manchon de raccordement de tube, coudé 6 mm
I010	3007061	- Crépine à impuretés pour CONVOCare P3 / OES mini
I011	7012302	- Tuyau EPDM 6x2 mm
I012	2611010	- Bec d'arroseur système CONVOClean P3 / OES mini
I013	2619421	- Buse du rotor système CONVOClean OES mini
I014	2623282	- Kit buses de nettoyage système CONVOClean P3 / OES mini
I016	2625117	- Raccord pour tuyaux au plafond (joint et écrou)
I017	2016169	- Tuyau de nettoyage système CONVOClean OES 6.06
I018	2016072	- Tuyau d'eau système CONVOClean OES 6.06
I020	3419886	- Passage tuyau bac de nettoiy.avec coude pour tuyau sys. CONVO
I022	6019505	- Tampon de fermeture bac de nettoyage CCS OES mini

Pos.	N°.art.	denominación
A001	2118788	- Envoltura OES 6.06
A002	2118790	- Pared posterior OES 6.06/6.10 mini
A007	2628500	- Kit Bombilla halogena con junta, redonda
A008	2628267	- Kit Lámpara halogena para cámara de cocción redonda completa
A010	2225528	- Chapa de aspiración OES 6.06 mini 2in1/6.10 mini 2in1
A011	2019050	- Porta-bandejas izquierdo OES 6.06
A012	2019051	- Porta-bandejas derecho OES 6.06
A013	5013022K	- Sonda de temperatura corazón multipunto con racor P3
A018	2118786	- Ventilador auxiliar para OES mini con material de montaje
A019	2118799	- Patas de aparato OES mini 25 mm de alto, 4 unidades
A029	7003066	- Cinta aislante 9x3 mm
A030	5016001K	- Prensaestopas para cable M25
A032	6005048	- Boquilla de membrana Diámetro 60 (DG 48)
B001	2525038	- Puerta Charnela a la izquierdaOES6.06/6.10mini/6.06 mini 2in
B002	2518352	- Puerta interior OES 6.06 / 6.10mini / 6.06 2in1 / 6.10 2in1
B003	2518784	- Manilla de puerta OES mini
B015	2524048	- Bisagra de puerta exterior arriba y abajo OES mini
B024	2518778	- Elemento de bloqueo de puerta OES mini con material de monta
B025	2518798	- Interruptor de contacto de puerta OES mini
C001	5019406	- Control 5010 Módulo de control SM P3
C004	2618785	- Accesorios de montaje para control P2 P3 OES mini
C005	5009304	- Cable de conexión Módulo de control - Módulo de servicio P2
C006	2619973	- Kit de retroadaptación Módulo de alimentación (P2, P3, OES m
C007	5019150	- Control 5020 Módulo de servicio BM OES mini
C009	2118777	- Caja superior OES 6.06 CONVOTHERM
C010	5009320	- Botón basculante Módulo de servicio completo P2 P3 OES mini
C021	8014000	- Perno distanciador M3 20 mm
D018	2225099	- Distribuidor de inyección OES6.06 mini2in1/6.10mini2in1 con
D019	2218791	- Tubo de inyección OES mini con material de montaje
D021	2217288	- Válvula reguladora de presión OES/OGS/OESmini
D021	2226365	- manostato +boquilla 0,5mm, presostato y manómetro OES/OGS 6.
E001	2618802	- Motor 230 V OES mini con material de montaje
E003	2618801	- Kit Junta del árbol del motor OES mini
E004	6015304	- Casquillo distanciador Motor OES mini
E005	2618803	- Rodete del ventilador OES mini con material de montaje
E007	2625218	- Radiador tub. 5,4 kW 230/400V con brida rect. OES 6.06 con m
E008	2623226	- Junta rad. tub. + mat. Montaje OES/OEB X.10/ OES mini (desde
E010	2218429	- Pantalla protectora para sonda de la cámara de cocción OES m
E011	2618787	- Limitador de temperatura de seguridad OES mini con material
E012	5016014K	- Sonda con termoelemento P3 / OES mini
G001	5011052	- Válvula electromagnética triple 90° 220/240 V
G002	7002033	- Manguera para agua caliente 3/8"
G006	6015215	- Conexión de manguera acodada 3/8" con junta
G013	2618792	- Material de fijación para válvula de deshumidificación OES m
G014	2016300	- Válvula de deshumidificación OES mini
G015	6006086	- Brida de manguera 12-22 mm
G017	6006089	- Brida de manguera 40-60 mm
G054	6019523	- Tapón ciego por maguera Ø6mm tren
G055	1005060	- tubo de acero 8,0x1,0mm
H001	2425188	- Condensador OES 6.06/6.10 mini con material de montaje
H002	6013057	- Manguito de obturación Condensador OES mini
H003	2418795	- Material de fijación para condensador OES mini
H005	2618810	- Gotera del aparato OES mini
H009	2013100	- Boquilla de enfriamiento Condensador OES mini
H010	6013051	- Material de fijación para tubo de desaireación OES mini
H011	2016250	- Tubo de desaireación OES mini
H014	2625856	- Rejilla para vertedor de la cámara de cocción OES mini
H015	4007087	- Sujetacables resistente al calor, 140x3,6 mm
H020	8005041	- Arandela 6,4 A2 DIN 9021
I002	5018028	- Bomba del sistema de limpieza Sistema CONVOClean P3 / OES mi
I003	2619860	- Presostato Sistema CONVOClean 6.10/6.20/10.10/10.20/OES mini
I004	6014000	- Conexión de manguera Sistema CONVOClean triple P3
I006	6005414	- Tubo de conexión de manguera acodado 6 mm
I010	3007061	- Tamiz para CONVOCare P3 / OES mini
I011	7012302	- Manguera EPDM 6x2 mm
I012	2611010	- Boquilla rociadora Sistema CONVOClean P3 / OES mini
I013	2619421	- Boquilla del rotor Sistema CONVOClean OES mini
I014	2623282	- Kit Boquillas del sistema de limpieza Sistema CONVOClean P3
I016	2625117	- Racor para tuberías en techo (junta y tuerca)
I017	2016169	- Tubería Sistema de limpieza Sistema CONVOClean OES 6.06
I018	2016072	- Tubería Agua Sistema CONVOClean OES 6.06
I020	3419886	- Paso manguera Depós.del sis.limp.+codo p.manguera Sis.CONVOC
I022	6019505	- Tapón de cierre Depósito del sistema de limpieza CCS OES min

I028 - 6006122 - Collier pour tuyau 7-11 mm

I029 - 8009058 - Collier de câble 10 mm

I034 - 8019010 - Collier de câble 16 mm

I036 - 6019109 - Autocollant d'identification CONVOClean

I037 - 6019111 - Autocollant d'identification CONVOCare

L004 - 7004008 - Produit de protection Loctite Type 243e

L005 - 7004013 - Laque de protection des vis

L006 - 7004020 - Colle silicone E 43

L009 - 7014004 - Ruban adhésif alu pour isolation P3

I028 - 6006122 - Brida de manguera 7-11 mm

I029 - 8009058 - Abrazadera de alambre 10 mm

I034 - 8019010 - Abrazadera de alambre 16 mm

I036 - 6019109 - Etiqueta adhesiva de identificación CONVOClean

I037 - 6019111 - Etiqueta adhesiva de identificación CONVOCare

L004 - 7004008 - Medio bloqueador Loctite Tipo 243e

L005 - 7004013 - Barniz de bloqueo de tornillos

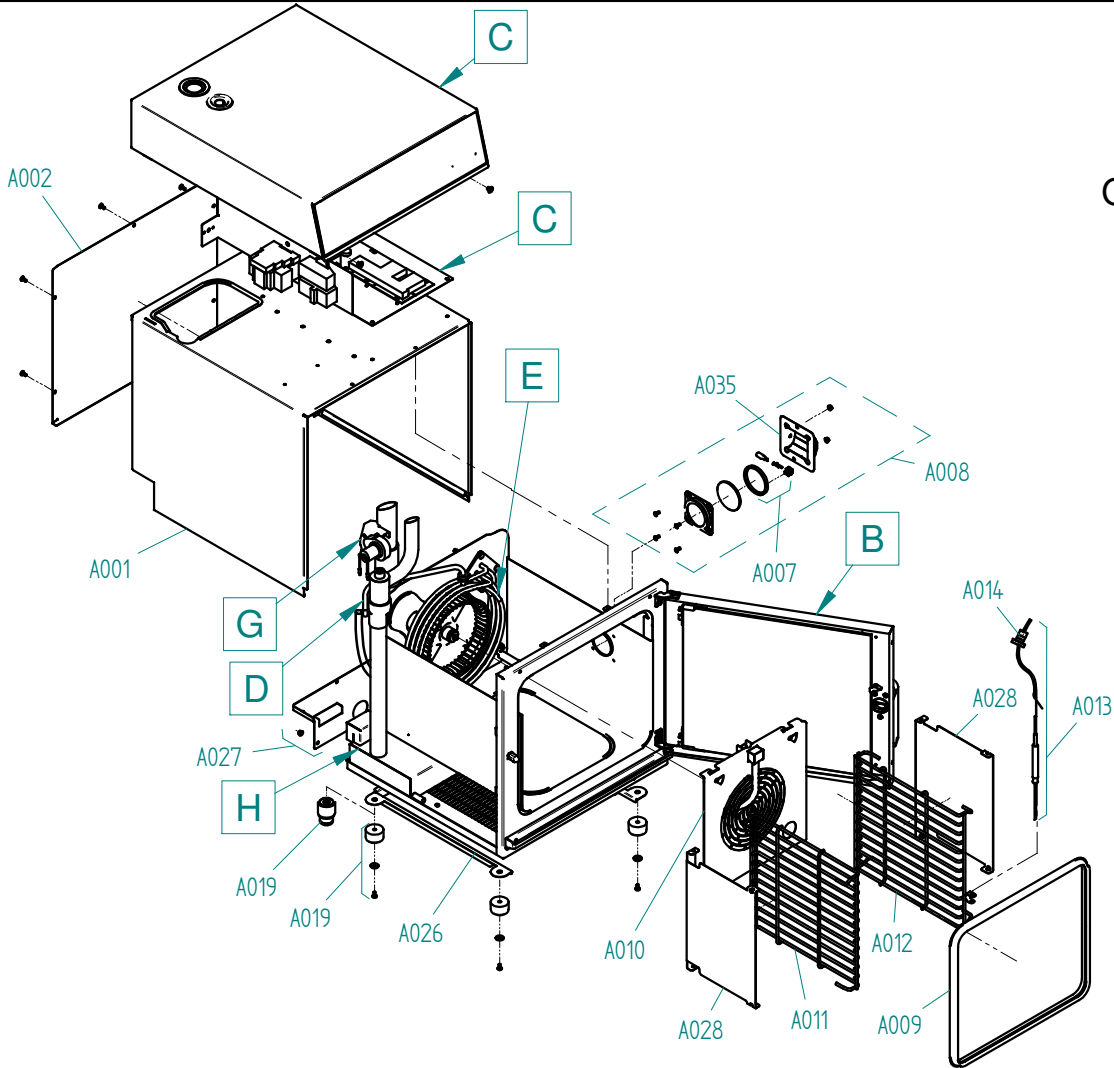
L006 - 7004020 - Pegamento de silicona E 43

L009 - 7014004 - Cinta adhesiva de aluminio para aislamiento P3

Ersatzteilzeichnung Außengehäuse und Tür OES mini
 Spare part drawing outercasing and door OES mini

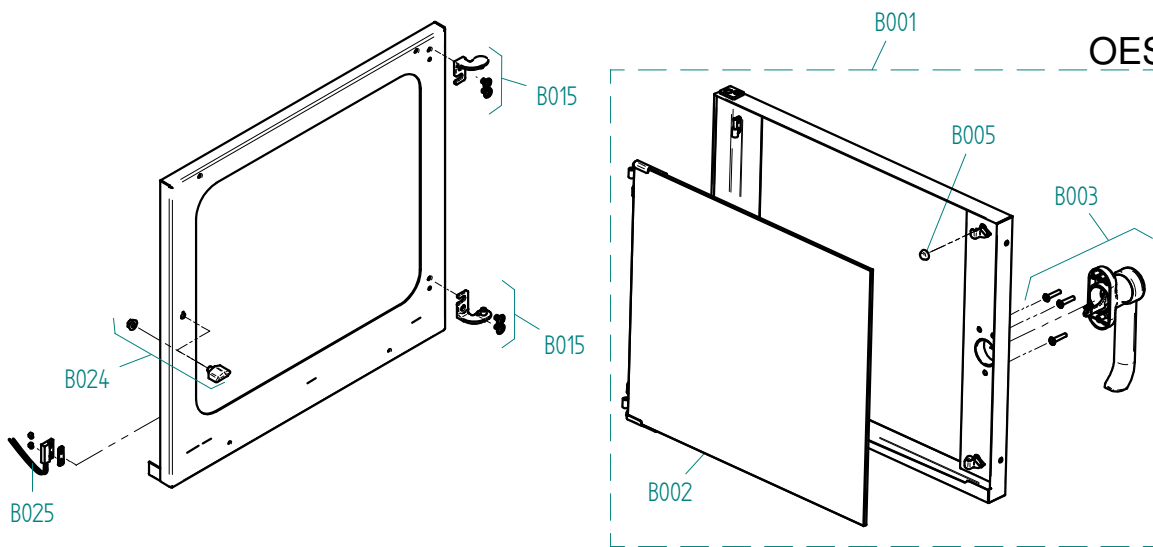
A

OES mini



B

OES mini



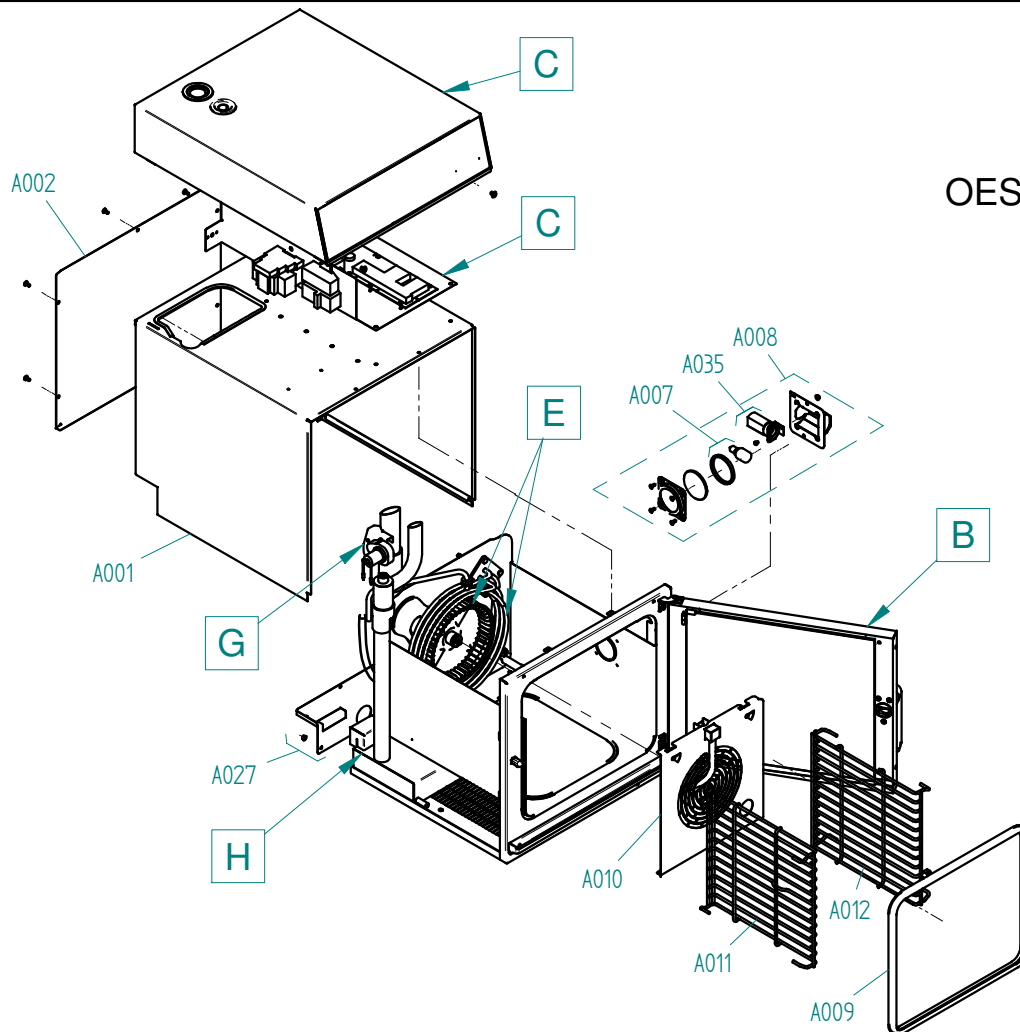
Art. Nr. 9825328_03 | 21.01.2012 | Änderungen vorbehalten! Changes excepted!

gültig ab / valid from:	Vorgängerversion / previous version: 9825320
gültig bis / valid to:	Nachfolgerversion / follow-up version:

Ersatzteilzeichnung Außengehäuse und Tür OES mini 6.06 DB
 Spare part drawing outercasing and door OES mini 6.06 DB

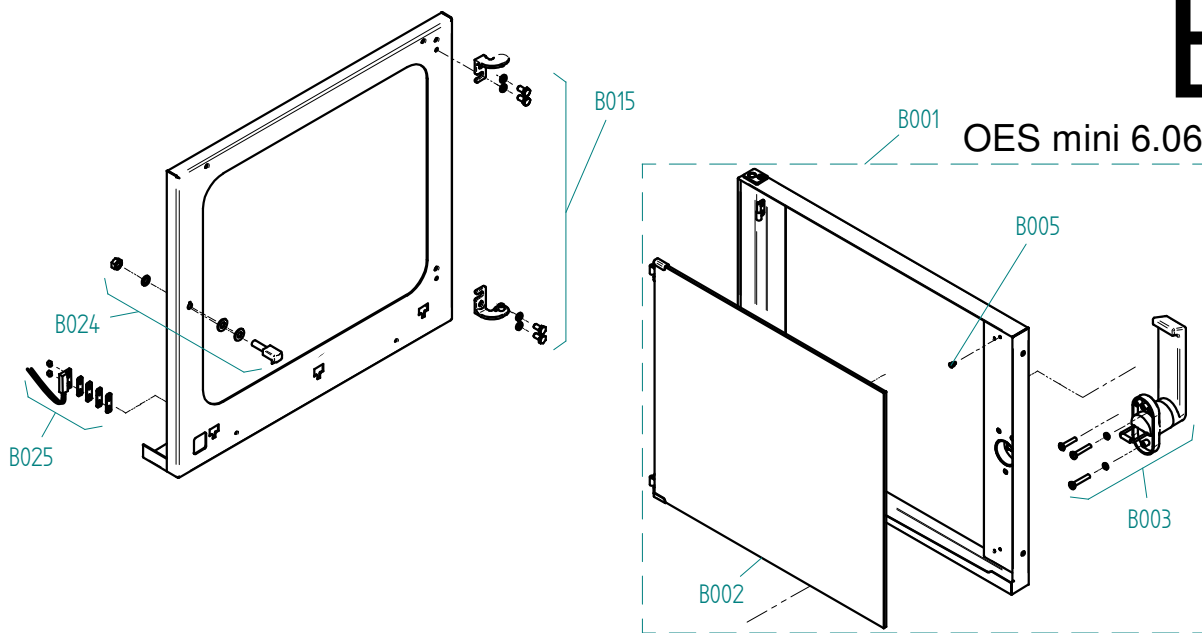
A

OES mini 6.06 DB



B

OES mini 6.06 DB



Art. Nr. 9828804_00 | 31.08.2010 | Änderungen vorbehalten! Changes excepted!

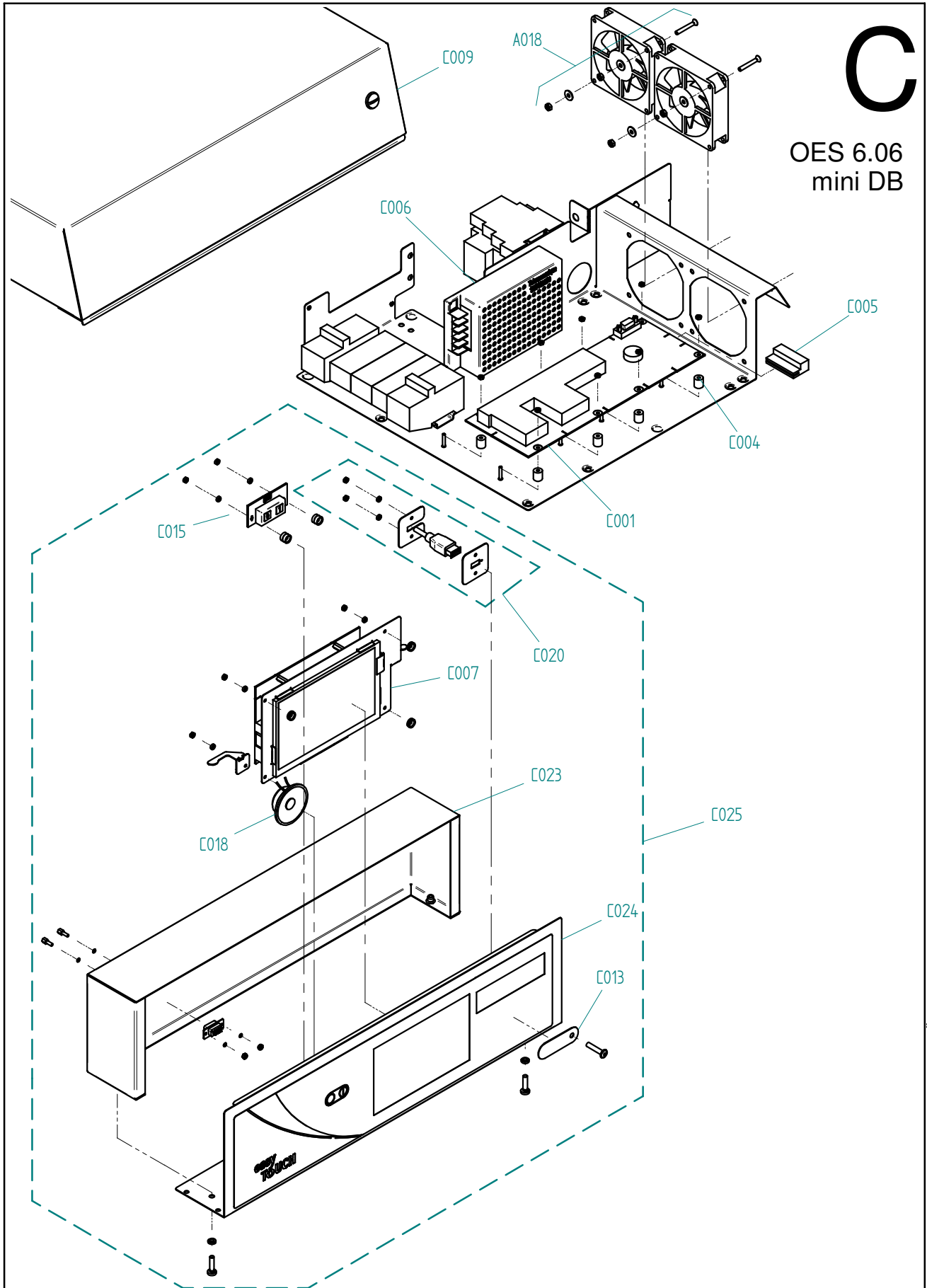
gültig ab / valid from:
 gültig bis / valid to:

Vorgängerversion / previous version:
 Nachfolgeversion / follow-up version:

Ersatzteilzeichnung Ober- und Steuerkasten OES 8 DB
Spare part drawing upper casing and control box OES 8 DB

C

OES 6.06
mini DB



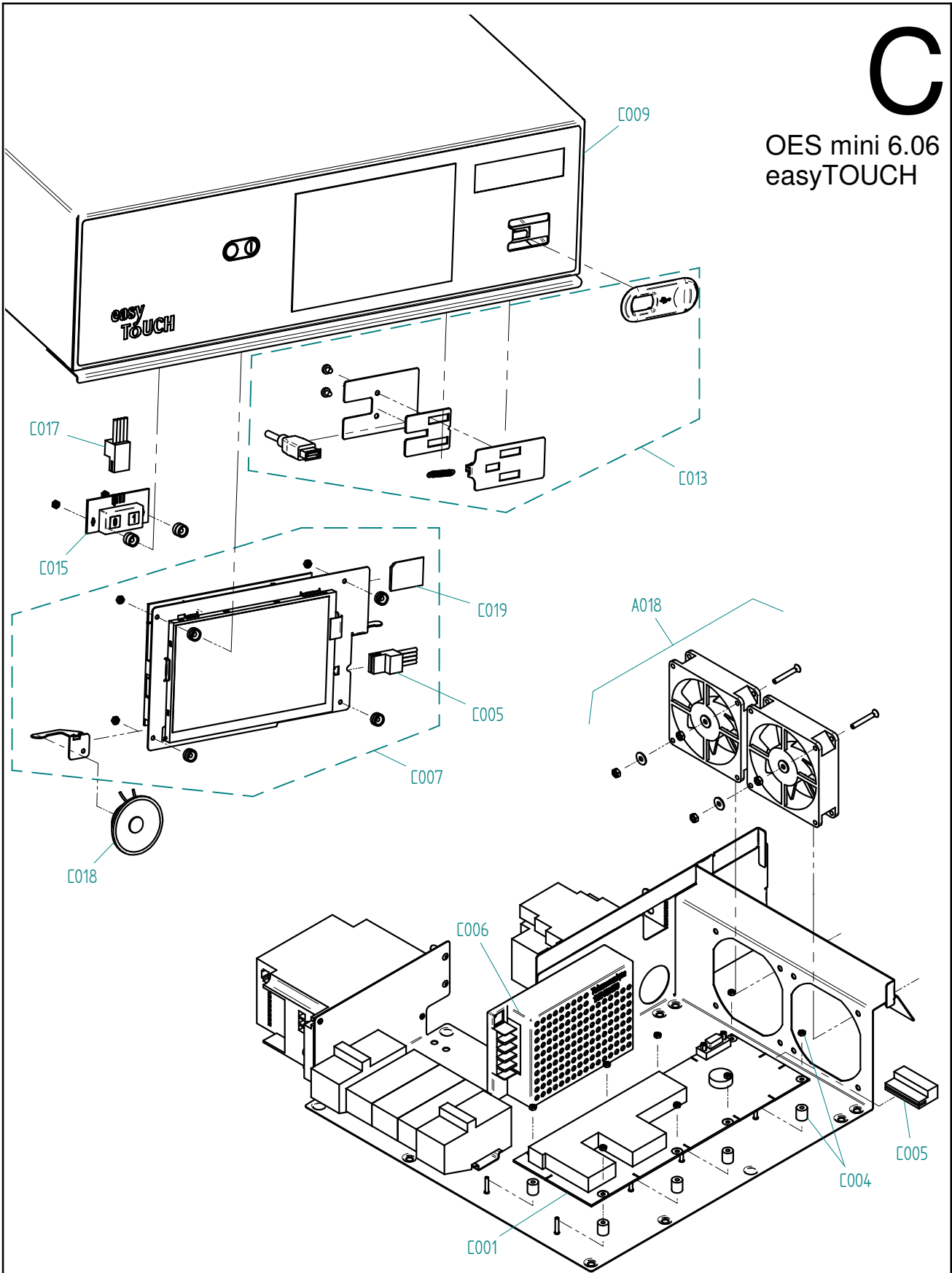
Art. Nr. 9828186_01 | 29.06.2011 | Änderungen vorbehalten! Changes excepted!

Ersatzteilzeichnung Oberkasten OES mini easyTouch
Spare part drawing upper casing OES mini easyTouch

ETZ C - Oberkasten ET DI 8 M P 1 / 1

C

OES mini 6.06
easyTOUCH



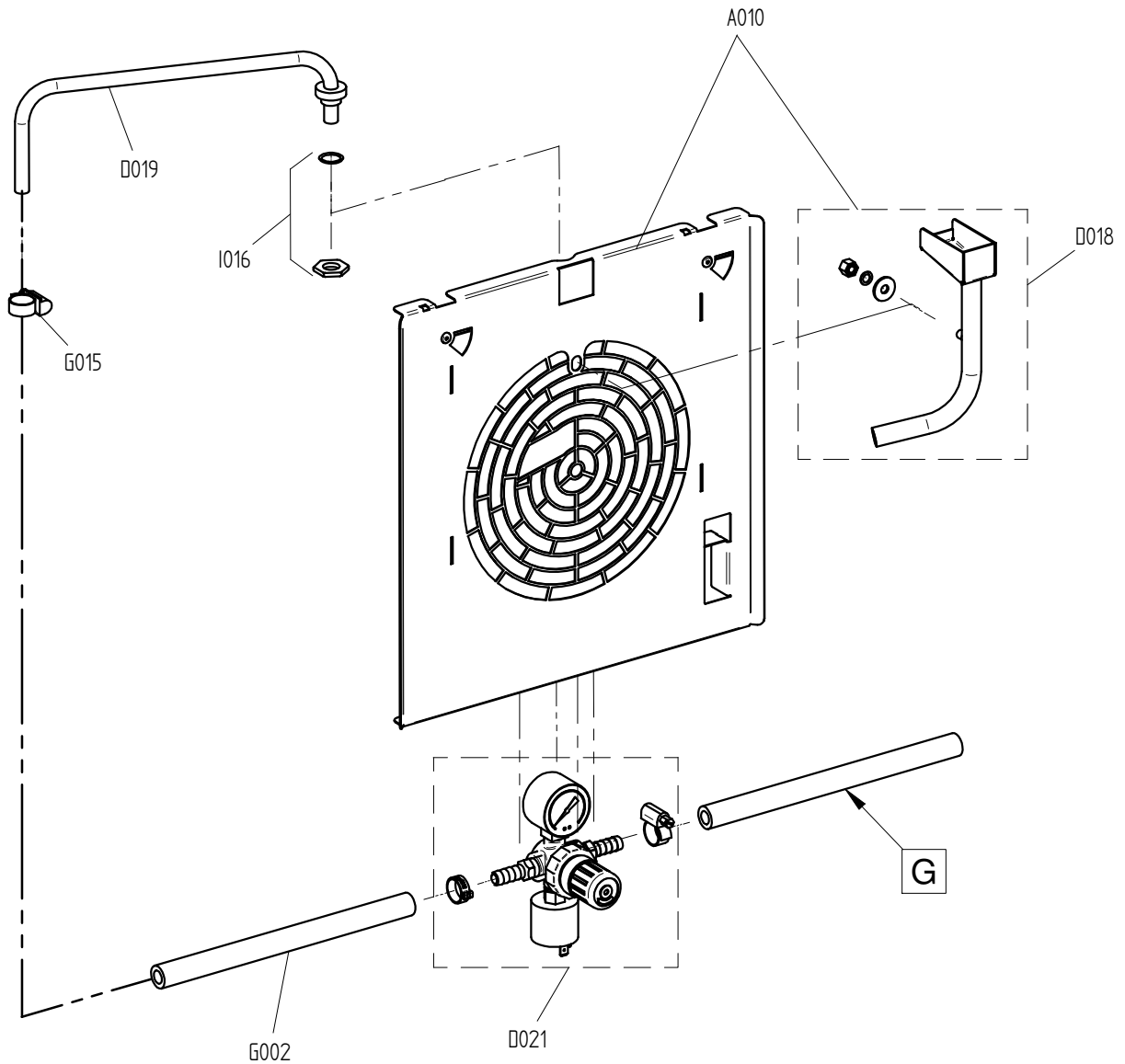
Art. Nr. 9828796_01 | 21.01.2012 | Änderungen vorbehalten! Changes excepted!

gültig ab / valid from:
gültig bis / valid to:

Vorgängerversion / previous version:
Nachfolgeversion / follow-up version:

D

OES Mini

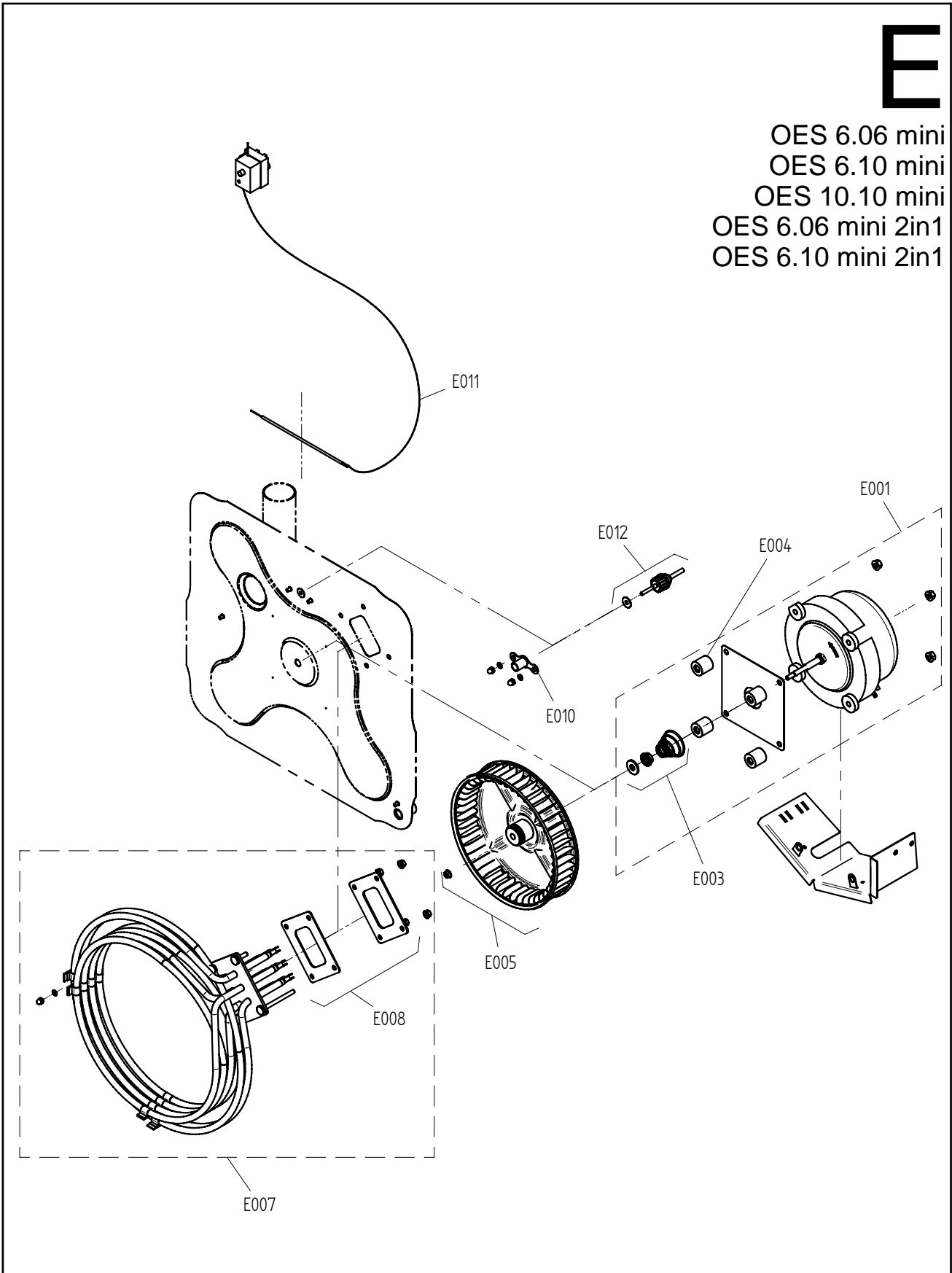


Art. Nr. 9826503_02 | 21.12.2010 | Änderungen vorbehalten! Changes excepted!

gültig ab / valid from: 24.08.2009	Vorgängerversion / previous version: 9825295
gültig bis / valid to:	Nachfolgeversion / follow-up version: 9829102

E

OES 6.06 mini
OES 6.10 mini
OES 10.10 mini
OES 6.06 mini 2in1
OES 6.10 mini 2in1

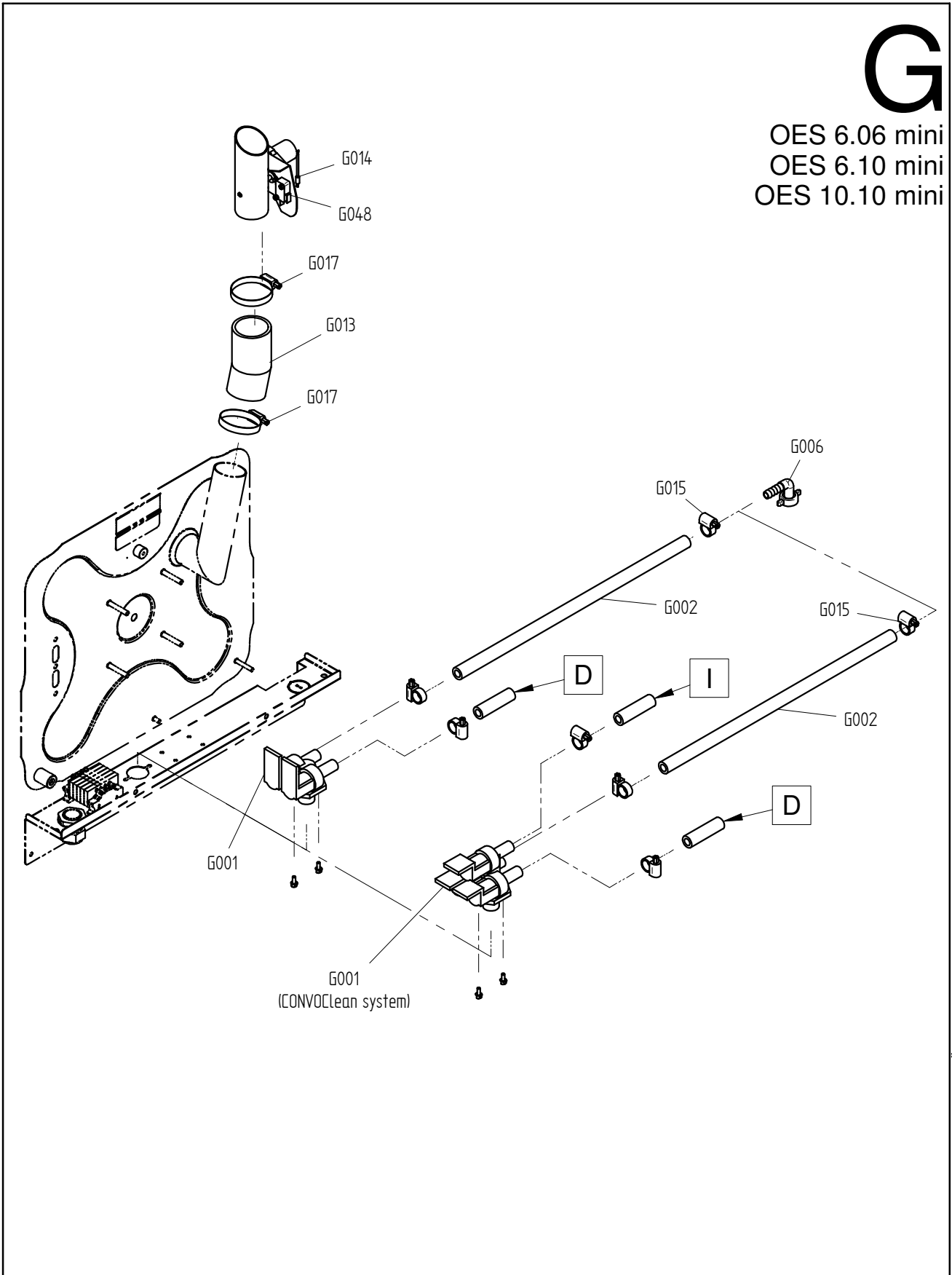


Art. Nr. 9825299_01 | 6.10.2009 | Änderungen vorbehalten! Changes excepted!

gültig ab / valid from:	Vorgängerversion / previous version:
gültig bis / valid to:	Nachfolgeversion / follow-up version:

G

OES 6.06 mini
OES 6.10 mini
OES 10.10 mini

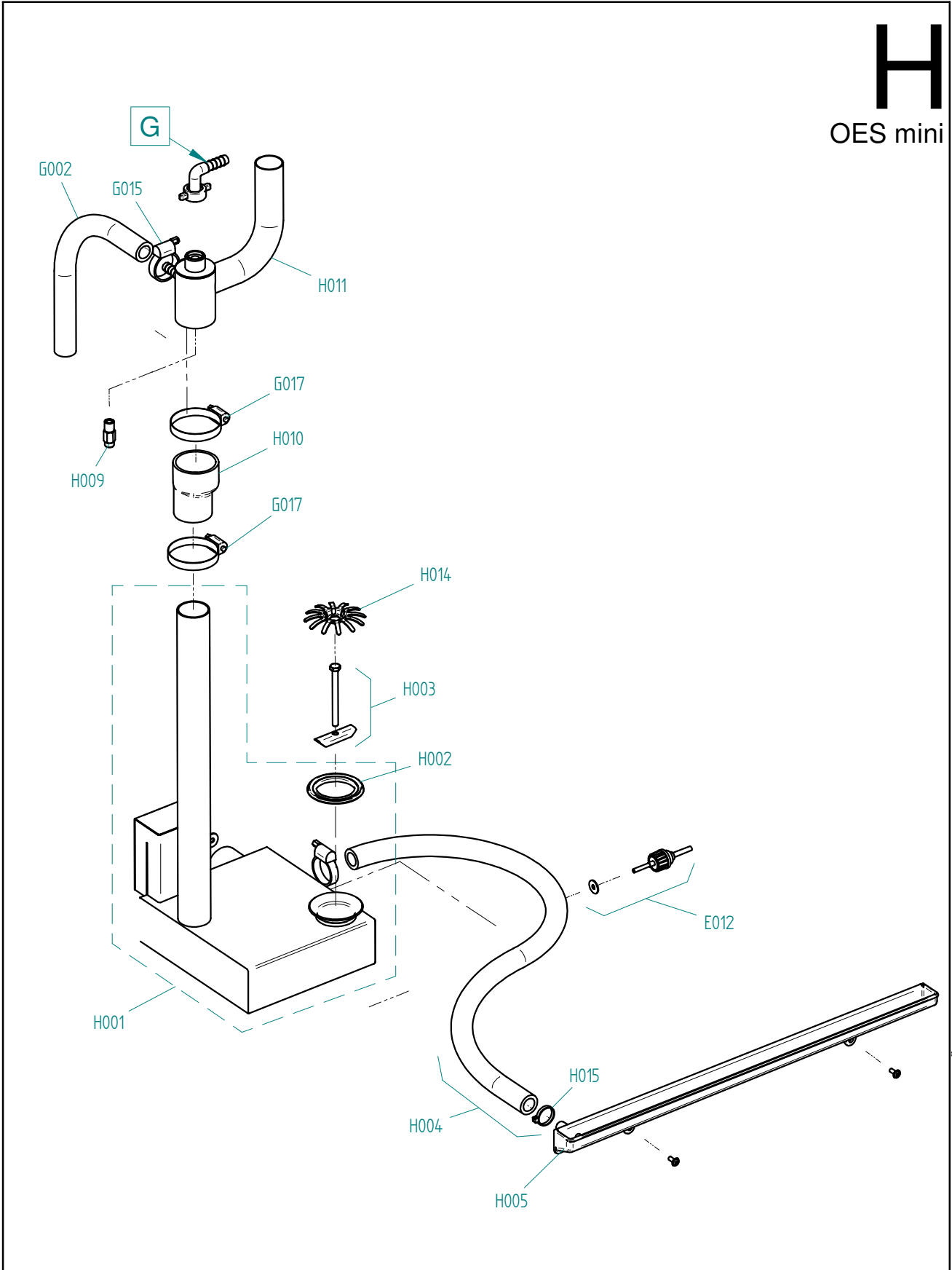


Art. Nr. 9825302_02 | 16.12.2010 | Änderungen vorbehalten! Changes excepted!

gültig ab / valid from:	Vorgängerversion / previous version:
gültig bis / valid to:	Nachfolgeversion / follow-up version: 9829053

Ersatzteilzeichnung Abwasserentsorgung OES mini
Spare part drawing sewage disposal OES mini

H
OES mini



Art. Nr. 9829389_00 | 29.06.2011 | Änderungen vorbehalten! Changes excepted!

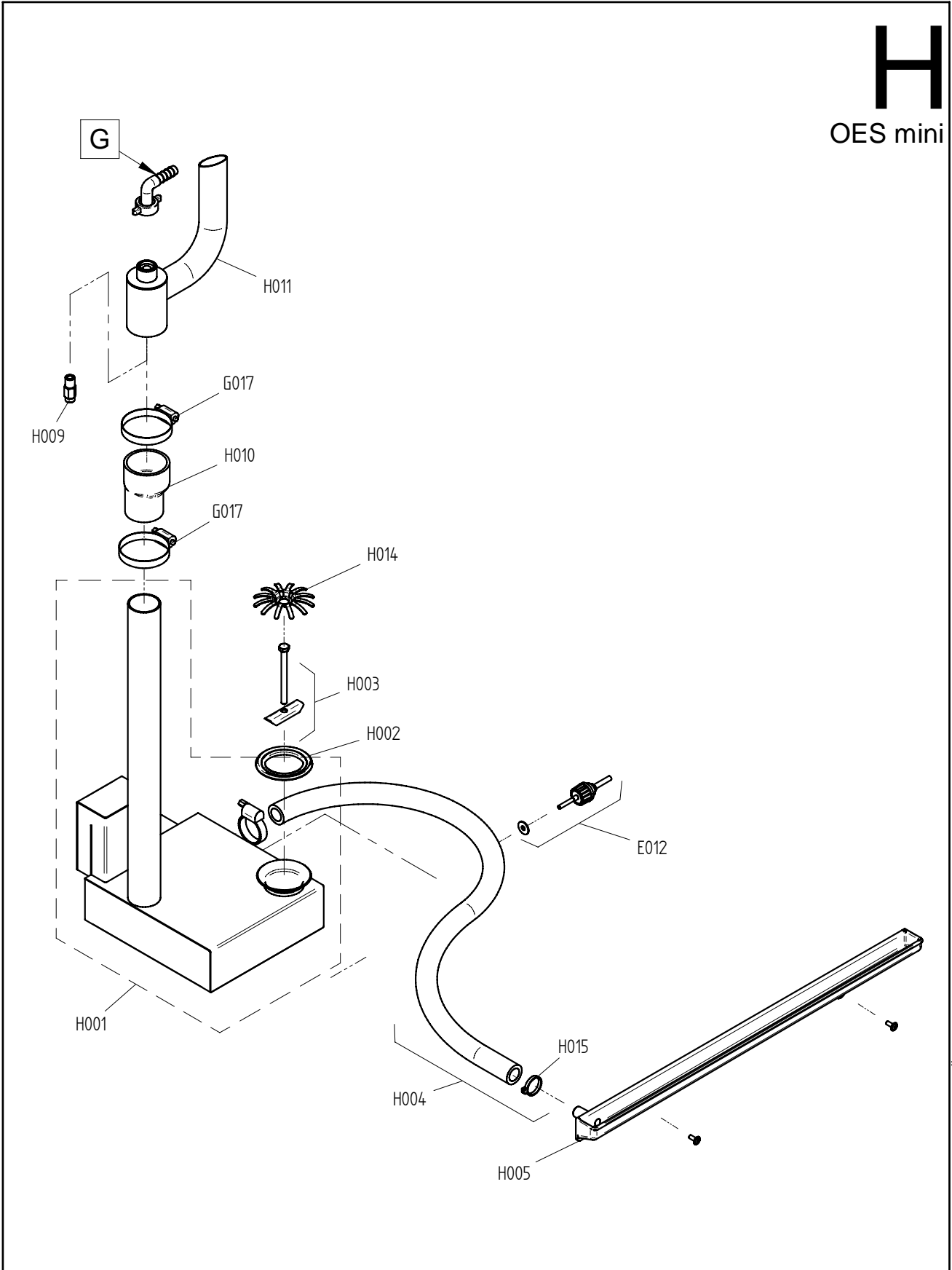
gültig ab / valid from:	Vorgängerversion / previous version:
gültig bis / valid to:	Nachfolgeversion / follow-up version:

Enodis
Talstraße 35
D- 82436 Eglfing | Germany

Tel. +49(0)8847/67-0
Fax +49(0)8847/414
info@hotairsteamer.com



H
OES mini



Art. Nr. 9825322_02 | 19.5.2010 | Änderungen vorbehalten! Changes excepted!

gültig ab / valid from: 22.3.2010
gültig bis / valid to:

Vorgängerversion / previous version: 9825309
Nachfolgeversion / follow-up version:

ENG | spare part list for model number EI80C813000A99.

DEU | Ersatzteilliste für Artikelnummer EI80C813000A99.

Pos.	Item No.	Name	Pos.	Art.-Nr.	Bezeichnung
A001	2118788	- Outer casing OES 6.06	A001	2118788	- Außenmantel OES 6.06
A002	2118790	- Rear panel OES 6.06/6.10 mini	A002	2118790	- Rückwand OES 6.06/6.10 mini
A007	2628500	- halogen light bulb set with seal, circular	A007	2628500	- Set Halogen Glühlampe mit Dichtung, rund
A008	2629402	- CSS cooking chamber light round G4	A008	2629402	- KD Garraum-Leuchte rund G4
A010	2225528	- Suction panel OES 6.06mini, 6.10mini, 6.06mini 2in1, 6.10mini	A010	2225528	- Ansaugblech OES 6.06mini, 6.10mini, 6.06mini 2in1, 6.10mini
A011	2019050	- Left shelf rack OES 6.06	A011	2019050	- Einhängestell links OES 6.06
A012	2019051	- Right shelf rack OES 6.06	A012	2019051	- Einhängestell rechts OES 6.06
A013	5013022K	- Multipoint core temperature sensor with screw connection	A013	5013022K	- Mehrpunkt-Kerntemperaturfühler mit Verschraubung P3
A018	2118786	- Secondary fan for OES mini with fixing accessories	A018	2118786	- Zusatzlüfter für OES mini mit Montagematerial
A026	2118711	- Foot plate OES 6.06, 23 mm high	A026	2118711	- Sockelblech OES 6.06 23 mm hoch
A030	5016001K	- Cable gland M25	A030	5016001K	- Kabelverschraubung M25
A032	6005048	- Grommet, diameter 60 (DG 48)	A032	6005048	- Membrantülle Durchm. 60 (DG 48)
			A036	5014021	- Netzfilter 4x25A 250/440V 50/60Hz KG
B001	2525207	- Left hinge door OES 6.06 / 6.10mini / 6.06 mini 2in1 / 6.10	B001	2525207	- Tür Linksanschlag OES 10.10 mini Türgriff antibakteriell
B002	2518352	- Interior door OES 6.06 / 6.10mini / 6.06 2in1 / 6.10 2in1	B002	2518352	- Innentür OES 6.06 / 6.10mini / 6.06 2in1 / 6.10 2in1
B015	2524048	- Top and bottom hinge for exterior door OES mini	B015	2524048	- Außentürscharnier oben und unten OES mini
B024	2528056	- Door catch block MiniLine without vent position and fixing a	B024	2528056	- Türkloben ohne Anluftstellung MiniLine mit Montagematerial
B025	2518798	- Door contact switch OES mini	B025	2518798	- Türkontaktschalter OES mini
C001	5019420	- 5010 controller for SM control module P3 + mini (lamp relay	C001	5019420	- Steuerung 5010 Steuermodul SM P3 + mini (Lampenrelais mit Go
C001	5019422	- 5010 controller for SM control module mini (lamp relay with	C001	5019422	- Steuerung 5010 Steuermodul SM mini (Lampenrelais mit Goldkon
C004	2618785	- Fixing accessories for controller P2 P3 OES mini	C004	2618785	- Montagezubehör für Steuerung P2 P3 OES mini
C005	5019322	- Data cable between easyTOUCH operating module and control mo	C005	5019322	- Datenkabel Bedienmodul easyTOUCH - Steuermodul P3
C006	2619973	- Retrofit kit for supply module (P2, P3, OES mini)	C006	2619973	- Nachrüstset Versorgungsmodul (P2, P3, OES mini)
C007	2126353	- 7010 controller for easyTOUCH LED operating module P3 and OE	C007	2126353	- Steuerung 7010 Bedienmodul easyTOUCH LED P3 und OES mini
C009	2128536	- easyTOUCH LED "CONVOTHERM" top box OES 6.06	C009	2128536	- Oberkasten OES 6.06 easyTOUCH LED "CONVOTHERM"
C013	6016521	- Plug-in cover for USB port easyTOUCH	C013	6016521	- Verschlussstopfen für USB-Anschluss easyTOUCH
C015	2119918	- easyTOUCH main switch with fixing accessories	C015	2119918	- Hauptschalter easyTOUCH mit Montagematerial
C017	5019323	- Power cable for easyTOUCH operating module	C017	5019323	- Versorgungskabel für Bedienmodul easyTOUCH
C018	5019327	- Loudspeaker for 7000 controller easyTOUCH	C018	5019327	- Lautsprecher für Steuerung 7000 easyTOUCH
C019	4008099	- Memory card for easyTOUCH operating module	C019	4008099	- Speicher-Karte für Bedienmodul easyTOUCH
C020	2119921	- USB port for 7000 controller easyTOUCH with fixing accessori	C020	2119921	- USB-Anschluss für Steuerung 7000 easyTOUCH mit Montagemateri
C021	8014000	- Spacer pin M3 20 mm	C021	8014000	- Abstandsbolzen M3 20 mm
D018	2225099	- Injector distributor OES 6.06 mini 2in1/6.10 mini 2in1 with fix	D018	2225099	- Einspritzverteiler OES 6.06 mini 2in1/6.10 mini 2in1 mit Mon
D019	2218791	- Injection pipe OES mini with fixing accessories	D019	2218791	- Einspritzrohr OES mini mit Montagematerial
E001	2625108	- Motor OES mini with reduced fan speed, all voltages, with fixi	E001	2625108	- Motor OES mini mit reduz.Lüfterleistung, alle Spannungen, mit M
E003	2618801	- Set of seals for motor shaft OES mini	E003	2618801	- Set Motorwellendichtung OES mini
E004	6015304	- Motor spacer sleeve OES mini	E004	6015304	- Abstandsbuchse Motor OES mini
E005	2618803	- Fan OES mini with fixing accessories	E005	2618803	- Lüfterrad OES mini mit Montagematerial
E006	2617293	- Set of fan fixing parts P3	E006	2617293	- Set Lüfterradbefestigung P3
E007	2625218	- Tubular heater 5.4kW 230/400V w. rect. flange OES 6.06 w. fi	E007	2625218	- Rohrheizkörper 5,4kW 230/400V m. Rechteckflansch OES 6.06 m.
E008	2623226	- Gasket tub. heat. + fix. access. OES/OEB X.10/ OES mini (sin	E008	2623226	- Dichtung f Rohrheizkörper m Montagemat OES/OEB X.10/ OES min
E010	2218429	- Shielding plate for oven sensor OES mini	E010	2218429	- Abschirmblech für Garraumfühler OES mini
E011	2618787	- Thermal cutout OES mini with fixing accessories	E011	2618787	- Sicherheitstemperaturbegrenzer OES mini mit Montagematerial
E012	5002100K	- Thermocouple probe 3050 mm P2 P3	E012	5002100K	- Thermoelementfühler 3050 mm P2 P3
G001	5011020	- Single Solenoid valve 230V DR 1 br 180°	G001	5011020	- Magnetventil einfach 230 V DR 1 bar 180°
G001	5011021	- Single solenoid valve 90° 230V	G001	5011021	- Einfachmagnetventil 90° 230V
G002	7002033	- Hot water pipe 3/8"	G002	7002033	- Heisswasserschlauch 3/8"
G006	6015215	- Right-angle pipe connector 3/8" with washer	G006	6015215	- Winkel-Schlauchanschluss 3/8" m. Dichtung
G013	2618792	- Fixing parts for dehumidifier flap OES mini	G013	2618792	- Befestigungsmaterial für Entfeuchtungsklappe OES mini
G014	2016300	- Dehumidifier flap OES mini	G014	2016300	- Entfeuchtungsklappe OES mini
G015	6006086	- Hose clip 12-22mm	G015	6006086	- Schlauchbinder 12-22mm
G017	6006089	- Hose clip 40-60mm	G017	6006089	- Schlauchbinder 40-60mm
G048	2627994	- micro switch for flap control P3	G048	2627994	- Mikroschalter für Klappensteuerung
G064	6006030	- Connecting nozzle Ø 0,5mm OD 6.10 Gas	G064	6006030	- Verbindungsdüse Ø 0,5mm OD 06.10Gas
G065	5009063	- Pressure switch OD-Gas	G065	5009063	- Druckschalter neu OD-Gas
H001	2425188	- Condenser OES 6.06/6.10 mini with fixing accessories	H001	2425188	- Kondensator OES 6.06/6.10 mini mit Montagematerial
H002	6013057	- Condenser seal OES mini	H002	6013057	- Dichtmanschette Kondensator OES mini
H003	2418795	- Fixing parts for condenser OES mini	H003	2418795	- Befestigungsmaterial für Kondensator OES mini
H004	7012320K	- Hose 15x3,5 Door drip tray 680mm long	H004	7012320K	- Schlauch 15x3,5 Gerätetropfwanne Mini 680 mm lang
H005	2618810	- Appliance drip tray OES mini	H005	2618810	- Gerätetropfwanne OES mini
H009	2013100	- Condenser quenching nozzle OES mini	H009	2013100	- Ablöschdüse Kondensator OES mini
H010	6013051	- Fixing parts for air-outlet pipe end OES mini	H010	6013051	- Befestigungsmaterial für Abluftstutzen OES mini
H011	2016259	- Air-outlet pipe end OES mini easyTOUCH	H011	2016259	- Abluftstutzen OES mini easyTOUCH
H014	2625856	- Dirt fence for oven drain OES mini	H014	2625856	- Schmutzgitter für Garraumablauf OES mini
H015	4007087	- Heat-resistant cable tie, 140x3.6mm	H015	4007087	- Kabelbinder hitzebeständig, 140x3,6mm
H019	7012036	- Connecting piece for condenser air outlet pipe OES mini 2in1	H019	7012036	- Verbindungsstück für Kondensator-Abluftrohr OES mini 2in1
H020	8005041	- Washer 6.4 A2 DIN 9021 P2 P3	H020	8005041	- Scheibe 6,4 A2 DIN 9021
I016	2625117	- Screw connection for pipes on cover (sealing washer and nut)	I016	2625117	- Verschraubung für Rohrleitungen an Decke (Dichtung und Mutte
L004	7004008	- Loctite type 243e threadlocker	L004	7004008	- Sicherungsmittel Loctite Typ 243e
L005	7004013	- Threadlocker	L005	7004013	- Schraubensicherungslack
L006	7004020	- Silicon adhesive E 43	L006	7004020	- Silikonkleber E 43
L009	7014004	- Aluminum insulating adhesive tape P3	L009	7014004	- Alu-Klebeband schmal für Isolierung P3/1 Rolle à 50 Meter
L011	7004018	- OKS 1120 lubricant	L011	7004018	- Schmiermittel OKS 1120

FRA | liste de pieces de rechange du N°. Model EI80C813000A99.

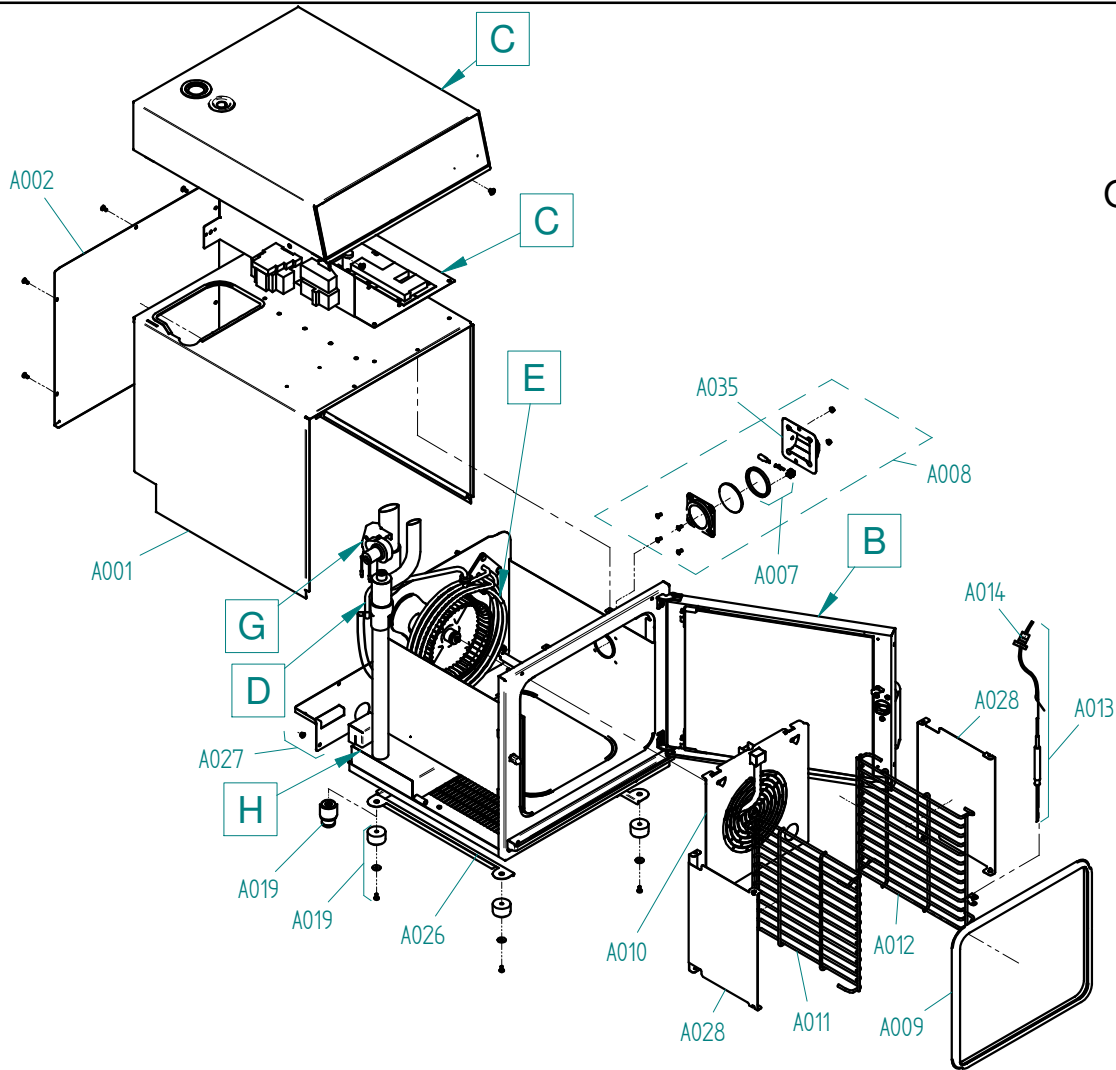
ESP | lista de piezas de recambio del N°. model EI80C813000A99.

Pos.	N°.art.	dénomination	Pos.	N°.art.	denominación
A001	2118788	- Enveloppe OES 6.06	A001	2118788	- Envoltura OES 6.06
A002	2118790	- Panneau arrière OES 6.06/6.10 mini	A002	2118790	- Pared posterior OES 6.06/6.10 mini
A007	2628500	- Kit lampe à incandescence halogen avec joint, rond	A007	2628500	- Kit Bombilla halogena con junta, redonda
A010	2225528	- Tôle d'aspiration OES 6.06mini, 6.10mini, 6.06mini 2en1, 6.1	A010	2225528	- Chapa de aspiración OES 6.06mini, 6.10mini, 6.06mini 2in1, 6
A011	2019050	- Glissière gauche OES 6.06	A011	2019050	- Porta-bandejas izquierdo OES 6.06
A012	2019051	- Glissière droite OES 6.06	A012	2019051	- Porta-bandejas derecho OES 6.06
A013	5013022K	- Capteur de température à coeur P3	A013	5013022K	- Sonda de temperatura corazón multipunto con racor P3
A018	2118786	- Ventilateur d'appoint pour OES mini avec sujétions de montag	A018	2118786	- Ventilador auxiliar para OES mini con material de montaje
A026	2118711	- Tôle de fond OES 6.06.23 mm de hauteur	A026	2118711	- Chapa base OES 6.06 23 mm de altura
A030	5016001K	- Presse-étoupe M25	A030	5016001K	- Prensaestopas para cable M25
A032	6005048	- Diam. passe-tube 60 (DG 48)	A032	6005048	- Boquilla de membrana Diámetro 60 (DG 48)
A036	5014021	- Filtre réseau 4x25A 250/440V 50/60Hz KG	A036	5014021	- Filtro de red 4x25A 250/440V 50/60Hz KG
B001	2525207	- Porte butée gauche OES 10.10 mini poignée de porte antibacté	B001	2525207	- Puerta Charnela a la izquierda OES 10.10 mini manilla de pue
B002	2518352	- Porte intérieure OES 6.06 / 6.10mini / 6.06 2en1 / 6.10 2en1	B002	2518352	- Puerta interior OES 6.06 / 6.10mini / 6.06 2in1 / 6.10 2in1
B015	2524048	- Charnière de porte extérieure en haut et en bas OES mini	B015	2524048	- Bisagra de puerta exterior arriba y abajo OES mini
B024	2528056	- Gâche de porte MiniLine avec position de ventilation et sujé	B024	2528056	- Elemento de bloqueo de puerta MiniLine sin position de venti
B025	2518798	- Contact porte OES mini	B025	2518798	- Interruptor de contacto de puerta OES mini
C001	5019420	- Commande 5010 Module de commande SM P3 + mini (+ relais de l	C001	5019420	- Control 5010 Módulo de control SM P3 + mini (el rele la lamp
C001	5019422	- Commande 5010 Module de commande SM mini (+ relais de lamp c	C001	5019422	- Control 5010 Módulo de control SM mini (el rele la lampara c
C004	2618785	- Accessoires de montage pour commande P2 P3 OES mini	C004	2618785	- Accesorios de montaje para control P2 P3 OES mini
C005	5019322	- Câble de données Module de service easyTOUCH - Module de com	C005	5019322	- Cable de datos Módulo de servicio easyTOUCH - Módulo de cont
C006	2619973	- Kit d'adaptation Module d'alimentation (P2, P3, OES mini)	C006	2619973	- Kit de retroadaptación Módulo de alimentación (P2, P3, OES m
C007	2126353	- Commande 7010 Module de service easyTOUCH LED P3 et OES m	C007	2126353	- Control 7010 Módulo de servicio easyTOUCH LED P3 y OES mini
C009	2128536	- Caisson supérieur OES 6.06 easyTOUCH LED "CONVOTHERM"	C009	2128536	- Caja superior OES 6.06 easyTOUCH LED "CONVOTHERM"
C013	6016521	- Clapet de fermeture pour connexion USB easyTOUCH	C013	6016521	- Tapón de cierre para conexión USB easyTOUCH
C015	2119918	- Interrupteur général easyTOUCH avec accessoires de montage	C015	2119918	- Interruptor principal easyTOUCH con material de montaje
C017	5019323	- Câble d'alimentation pour module de service easyTOUCH	C017	5019323	- Cable de alimentación para módulo de servicio easyTOUCH
C018	5019327	- Haut-parleur pour commande 7000 easyTOUCH	C018	5019327	- Altavoz para control 7000 easyTOUCH
C019	4008099	- Carte mémoire pour module de service easyTOUCH	C019	4008099	- Tarjeta de memoria para módulo de servicio easyTOUCH
C020	2119921	- Connexion USB pour commande 7000 easyTOUCH avec accessoires	C020	2119921	- Conexión USB para control 7000 easyTOUCH con material de mon
C021	8014000	- Boulon entretoise M3 20 mm	C021	8014000	- Perno distanciador M3 20 mm
D018	2225099	- Distributeur d'inject.OES6.06mini2en1/6.10mini2en1 avec acce	D018	2225099	- Distribuidor de inyección OES6.06 mini2in1/6.10mini2in1 con
D019	2218791	- Tuyau d'injection OES mini avec accessoires de montage	D019	2218791	- Tubo de inyección OES mini con material de montaje
E001	2625108	- MoteurOESmini avec puissance de ventilation réd.,ttes tensio	E001	2625108	- MotorOESmini con potencia de ventilador reduc.,todas tensio
E003	2618801	- Kit garniture arbre moteur OES mini	E003	2618801	- Kit Junta del árbol del motor OES mini
E004	6015304	- Douille entretoise moteur OES mini	E004	6015304	- Casquillo distanciador Motor OES mini
E005	2618803	- Ventilateur OES mini avec accessoires de montage	E005	2618803	- Rodete del ventilador OES mini con material de montaje
E006	2617293	- Kit fixation ventilateur P3	E006	2617293	- Kit Fijación del rodete del ventilador P3
E007	2625218	- Corps de chauffe tub. 5,4kW 230/400V bride rect. OES6.06 + a	E007	2625218	- Radiador tub. 5,4 kW 230/400V con brida rect. OES 6.06 con m
E008	2623226	- Joint corps chauffe tubul. + access. OES/B X.10/ OES mini (d	E008	2623226	- Junta rad. tub. + mat. Montaje OES/OEB X.10/ OES mini (desde
E010	2218429	- Tôle de protection pour capteur d'enceinte de cuisson OES mi	E010	2218429	- Pantalla protectora para sonda de la cámara de cocción OES m
E011	2618787	- Limiteur de température de sécurité OES mini avec accessoire	E011	2618787	- Limitador de temperatura de seguridad OES mini con material
E012	5002100K	- Thermocouple sonde 3050 mm P2 P3	E012	5002100K	-
G001	5011021	- Electrovanne simple droite 90° 230V	G001	5011021	- Válvula electromagnétique sencilla 90° 230V
G002	7002033	- Tuyau d'eau chaude 3/8"	G002	7002033	- Manguera para agua caliente 3/8"
G006	6015215	- Raccord coudé pour tuyau 3/8" avec joint	G006	6015215	- Conexión de manguera acodada 3/8" con junta
G013	2618792	- Matériel de fixation pour volet de déshumidification OES min	G013	2618792	- Material de fijación para válvula de deshumidificación OES m
G014	2016300	- Volet de déshumidification OES mini	G014	2016300	- Válvula de deshumidificación OES mini
G015	6006086	- Collier de tube 12-22 mm	G015	6006086	- Brida de manguera 12-22 mm
G017	6006089	- Collier de tube 40-60 mm	G017	6006089	- Brida de manguera 40-60 mm
G048	2627994	- microrupteur pour pilotage volet	G048	2627994	- microinterruptor para control de válvula
G064	6006030	- Buse de liaison Ø 0,5mm OD 6.10 Gas			
G065	5009063	- Interrupteur inv. manométrique ODgaz A.P. 32Z5871			
H001	2425188	- Condenseur OES 6.06/6.10 mini avec accessoires de montage	H001	2425188	- Condensador OES 6.06/6.10 mini con material de montaje
H002	6013057	- Garniture cylindrique condenseur OES mini	H002	6013057	- Manguito de obturación Condensador OES mini
H003	2418795	- Matériel de fixation pour condenseur OES mini	H003	2418795	- Material de fijación para condensador OES mini
H005	2618810	- Egouttoir de l'appareil OES mini	H005	2618810	- Gotera del aparato OES mini
H009	2013100	- Buse d'extinction condenseur OES mini	H009	2013100	- Boquilla de enfriamiento Condensador OES mini
H010	6013051	- Matériel de fixation pour manchon d'évacuation d'air OES min	H010	6013051	- Material de fijación para tubo de desaireación OES mini
H011	2016259	- Manchon d'évacuation d'air OES mini easyTOUCH	H011	2016259	- Tubo de desaireación OES mini easyTOUCH
H014	2625856	- Grille à impuretés pour évacuation de l'enceinte de cuisson	H014	2625856	- Rejilla para vertedor de la cámara de cocción OES mini
H015	4007087	- Collier de câble résistant à la chaleur, 140x3,6mm	H015	4007087	- Sujetacables resistente al calor, 140x3,6 mm
H019	7012036	- Raccord de tuyau d'évacuation du condensateur OES mini 2en1	H019	7012036	- Pieza de unión para tubo de desaireación del condensador OES
H020	8005041	- Rondelle 6,4 A2 DIN 9021	H020	8005041	- Arandela 6,4 A2 DIN 9021
I016	2625117	- Raccord pour tuyaux au plafond (joint et écrou)	I016	2625117	- Racor para tuberías en techo (junta y tuerca)
L004	7004008	- Produit de protection Loctite Type 243e	L004	7004008	- Medio bloqueador Loctite Tipo 243e
L005	7004013	- Laque de protection des vis	L005	7004013	- Barniz de bloqueo de tornillos
L006	7004020	- Colle silicone E 43	L006	7004020	- Pegamento de silicona E 43
L009	7014004	- Ruban adhésif alu pour isolation P3	L009	7014004	- Cinta adhesiva de aluminio para aislamiento P3
L011	7004018	- Lubrifiant OKS 1120	L011	7004018	- Lubricante OKS 1120

Ersatzteilzeichnung Außengehäuse und Tür OES mini
Spare part drawing outercasing and door OES mini

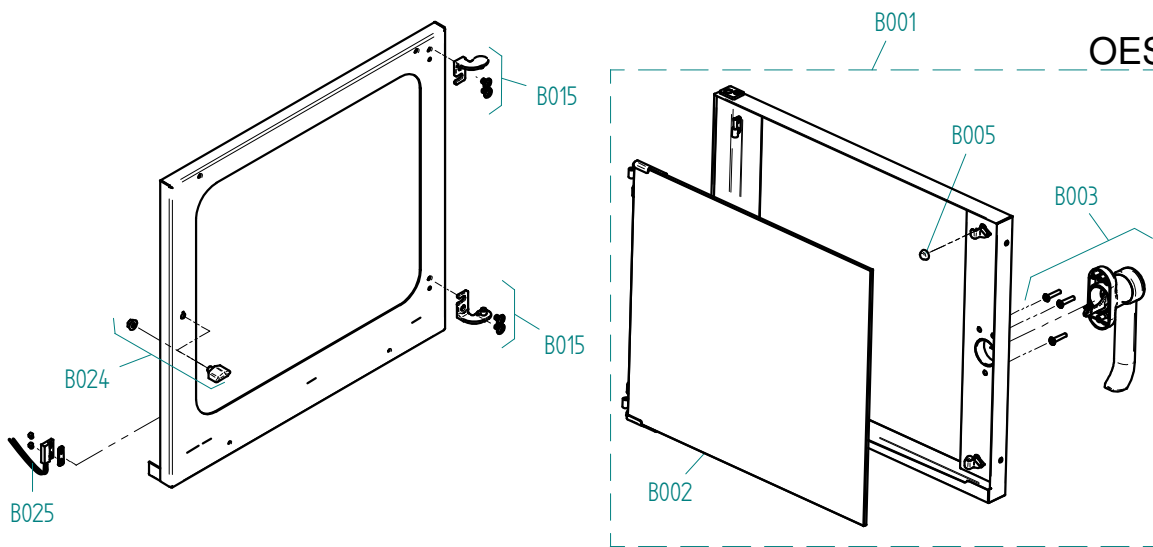
A

OES mini



B

OES mini



Art. Nr. 9825328_03 | 21.01.2012 | Änderungen vorbehalten! Changes excepted!

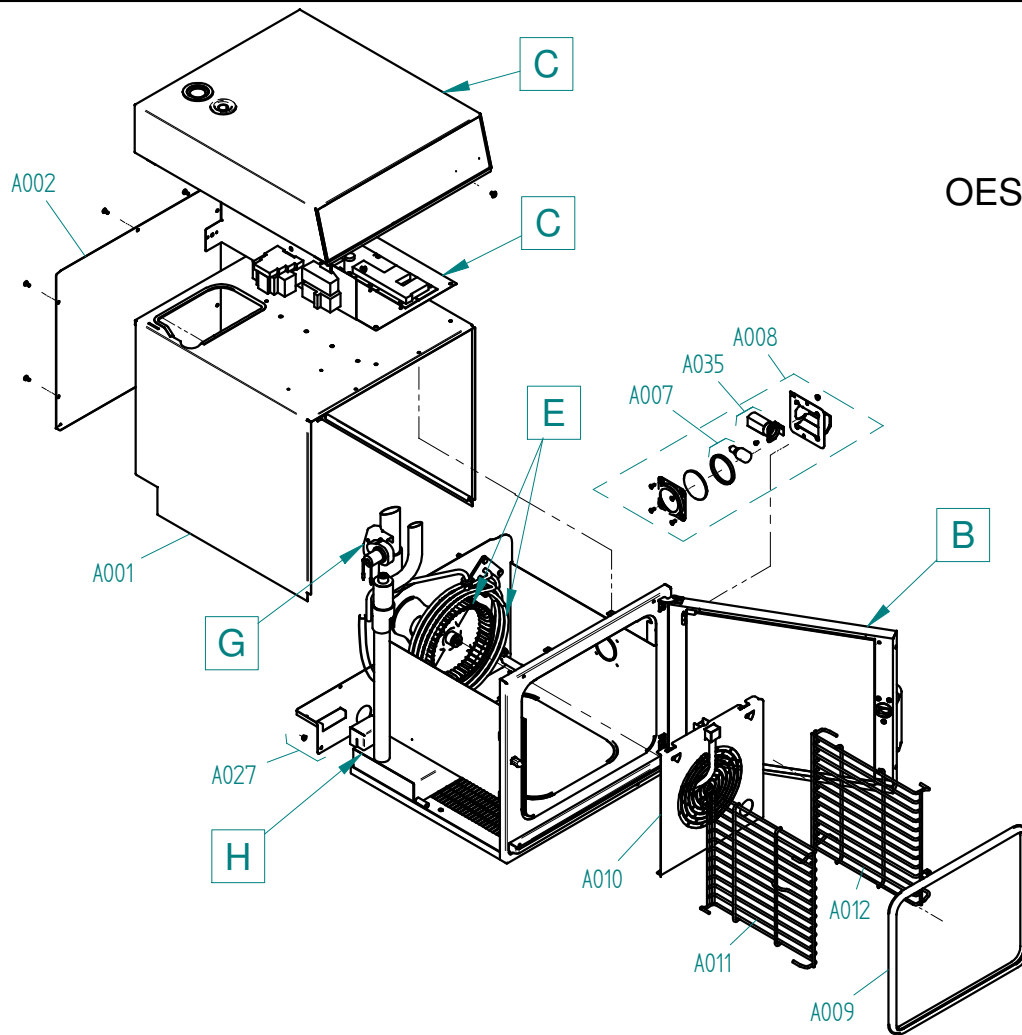
gültig ab / valid from:
gültig bis / valid to:

Vorgängerversion / previous version: 9825320
Nachfolgerversion / follow-up version:

Ersatzteilzeichnung Außengehäuse und Tür OES mini 6.06 DB
 Spare part drawing outercasing and door OES mini 6.06 DB

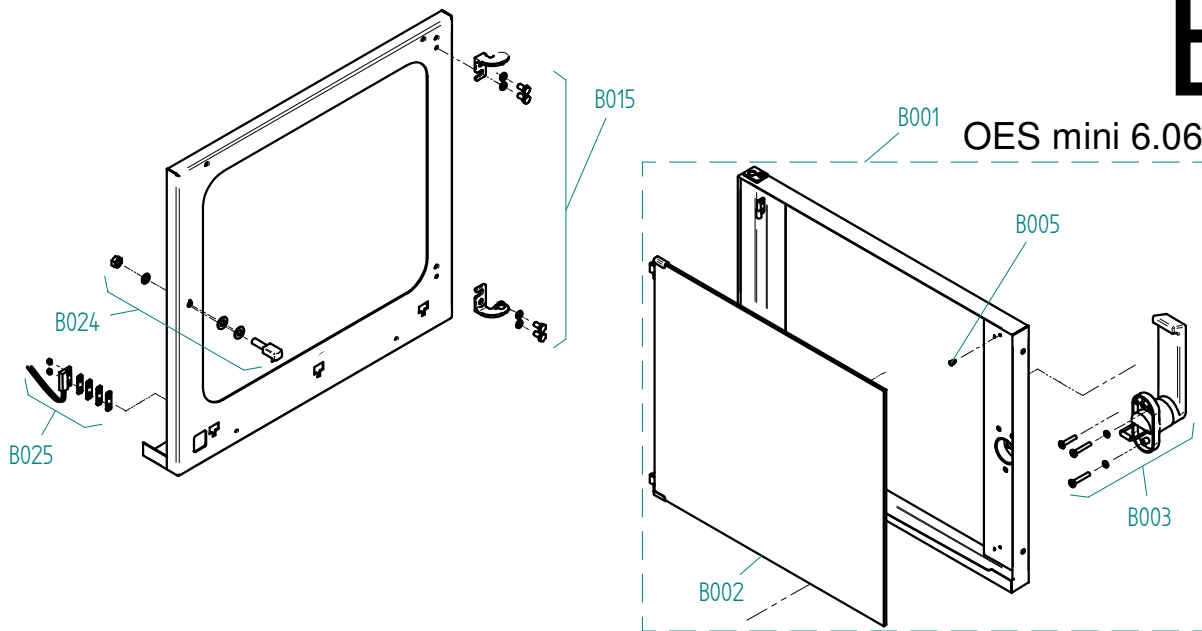
A

OES mini 6.06 DB



B

OES mini 6.06 DB



Art. Nr. 9828804_00 | 31.08.2010 | Änderungen vorbehalten! Changes excepted!

gültig ab / valid from:
 gültig bis / valid to:

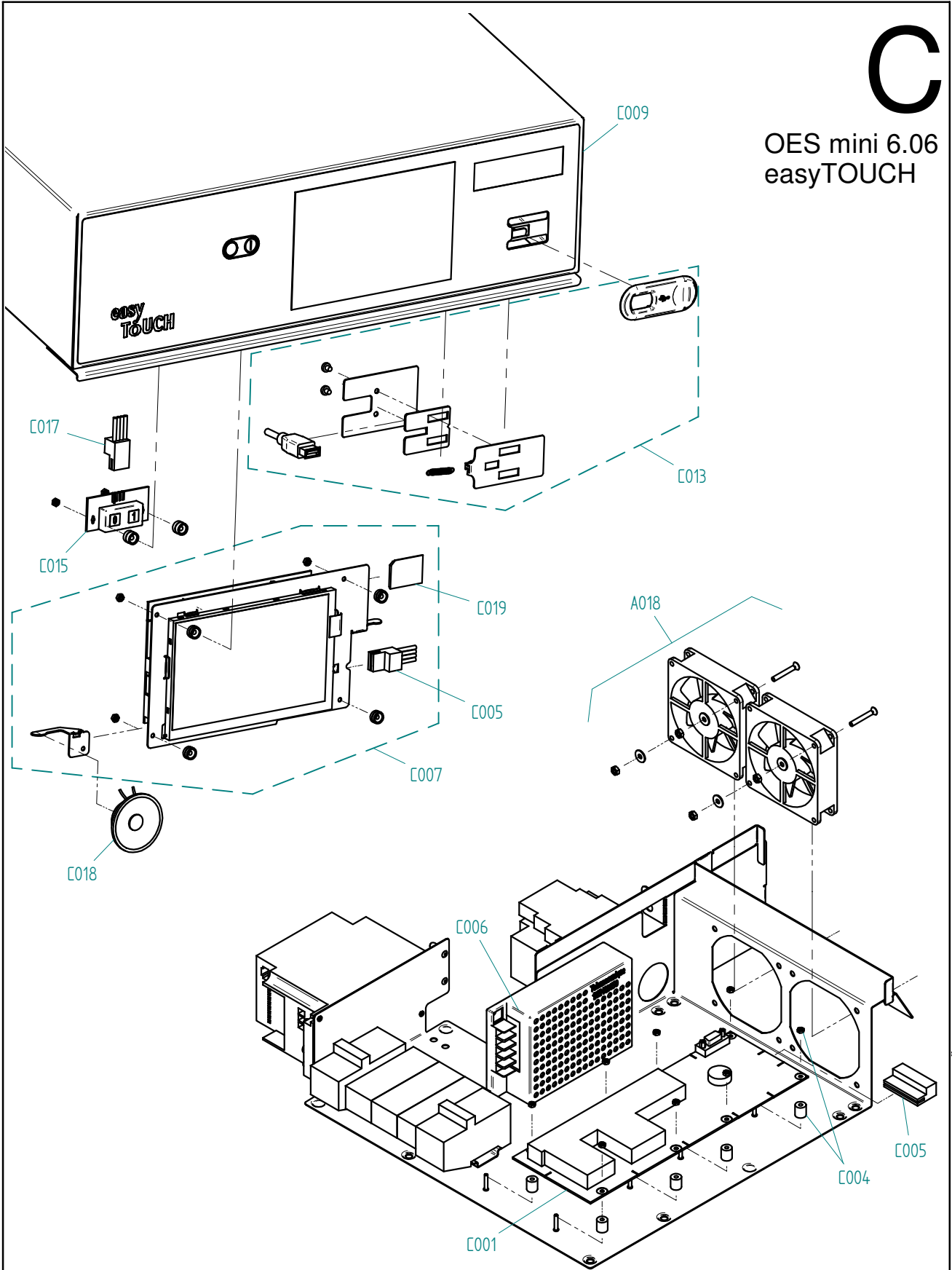
Vorgängerversion / previous version:
 Nachfolgeversion / follow-up version:

Ersatzteilzeichnung Oberkasten OES mini easyTouch
 Spare part drawing upper casing OES mini easyTouch

ETZ C - Oberkasten ET DI 8 M P 1 / 1

C

OES mini 6.06
 easyTOUCH



Art. Nr. 9828796_01 | 21.01.2012 | Änderungen vorbehalten! Changes excepted!

gültig ab / valid from:	Vorgängerversion / previous version:
gültig bis / valid to:	Nachfolgeversion / follow-up version:

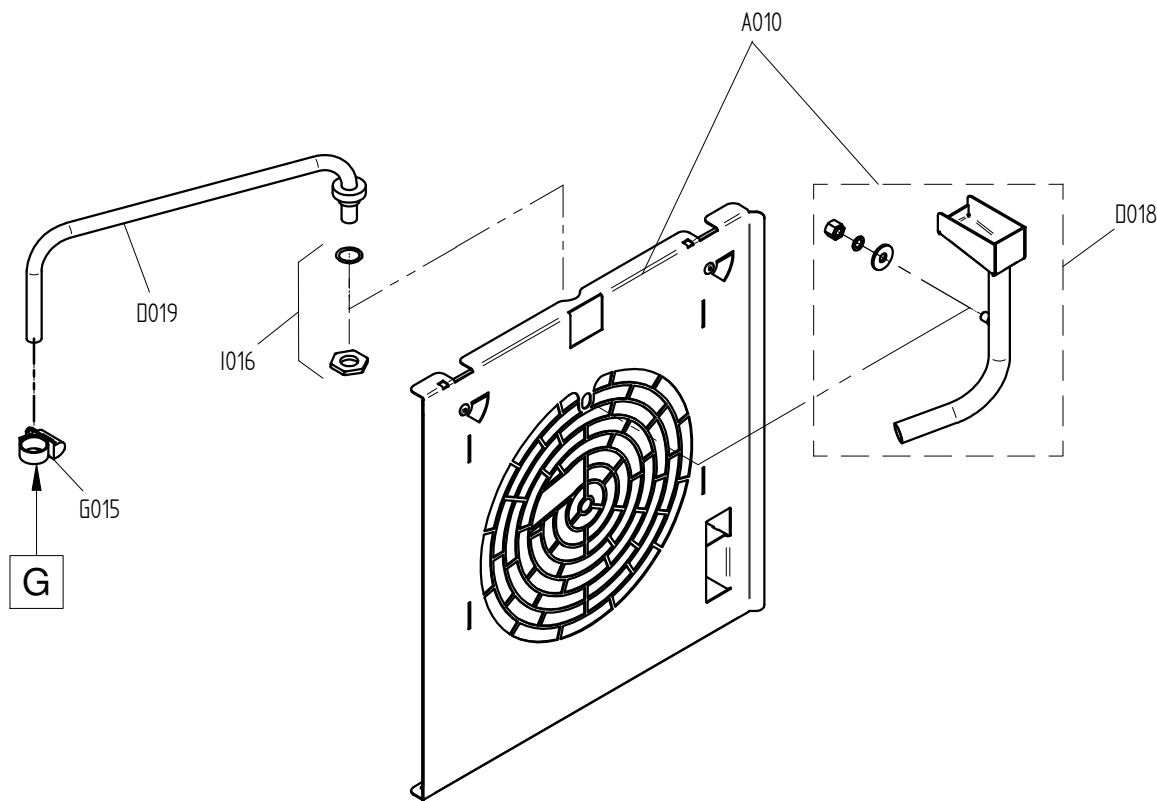
Enodis
 Talstraße 35
 D- 82436 Eglfing | Germany

Tel. +49(0)8847/67-0
 Fax +49(0)8847/414
 info@hotairsteamer.com



D

OES Mini



Art. Nr. 9829102_00 | 21.12.2010 | Änderungen vorbehalten! Changes excepted!

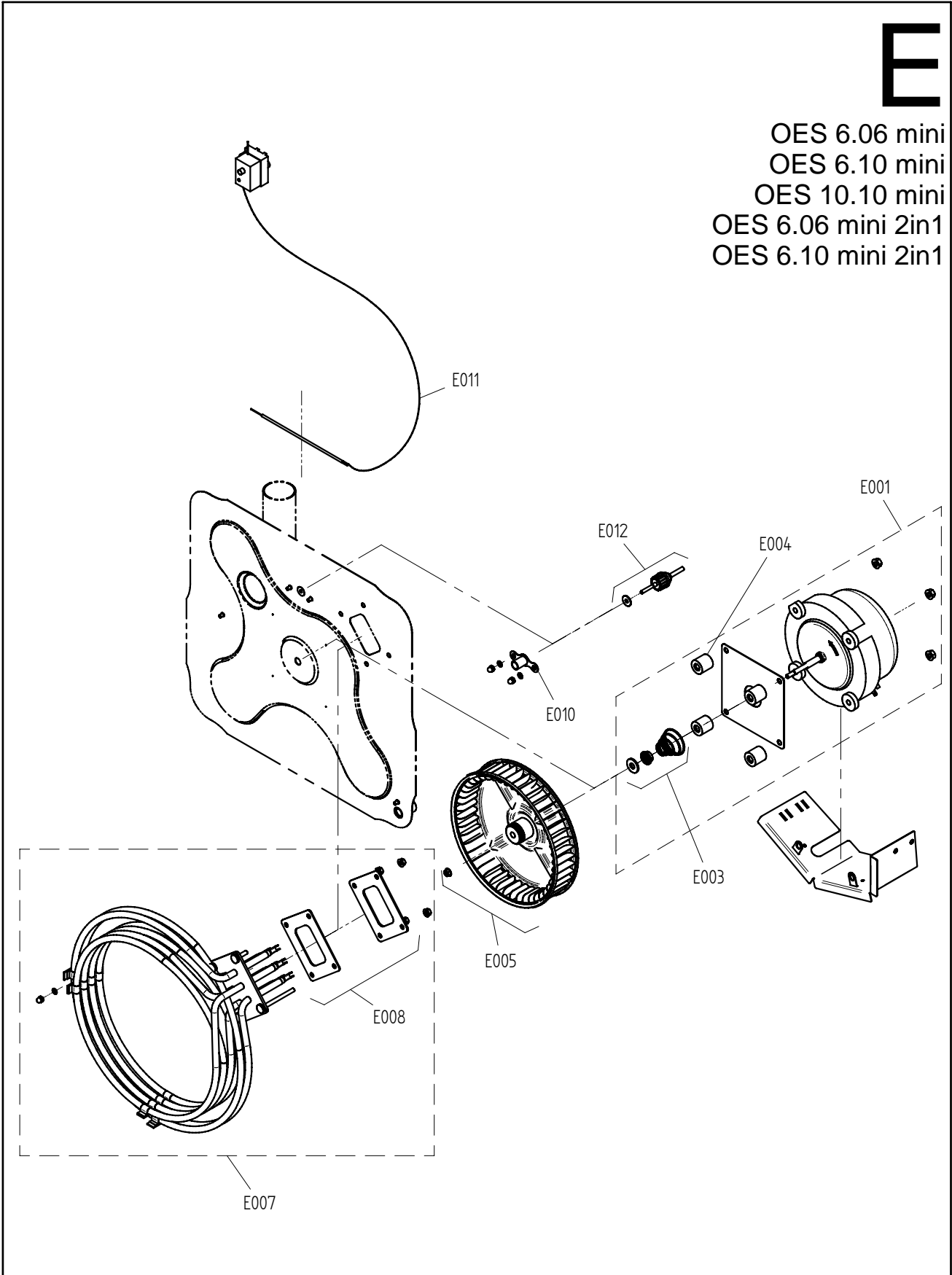
gültig ab / valid from:	Vorgängerversion / previous version: 9826503
gültig bis / valid to:	Nachfolgeversion / follow-up version:

Ersatzteilzeichnung Heissluftherzeugung OES mini
Spare part drawing heating system OES mini

ETZ E - HL-Heizung 8MPKR 1 / 1

E

OES 6.06 mini
OES 6.10 mini
OES 10.10 mini
OES 6.06 mini 2in1
OES 6.10 mini 2in1



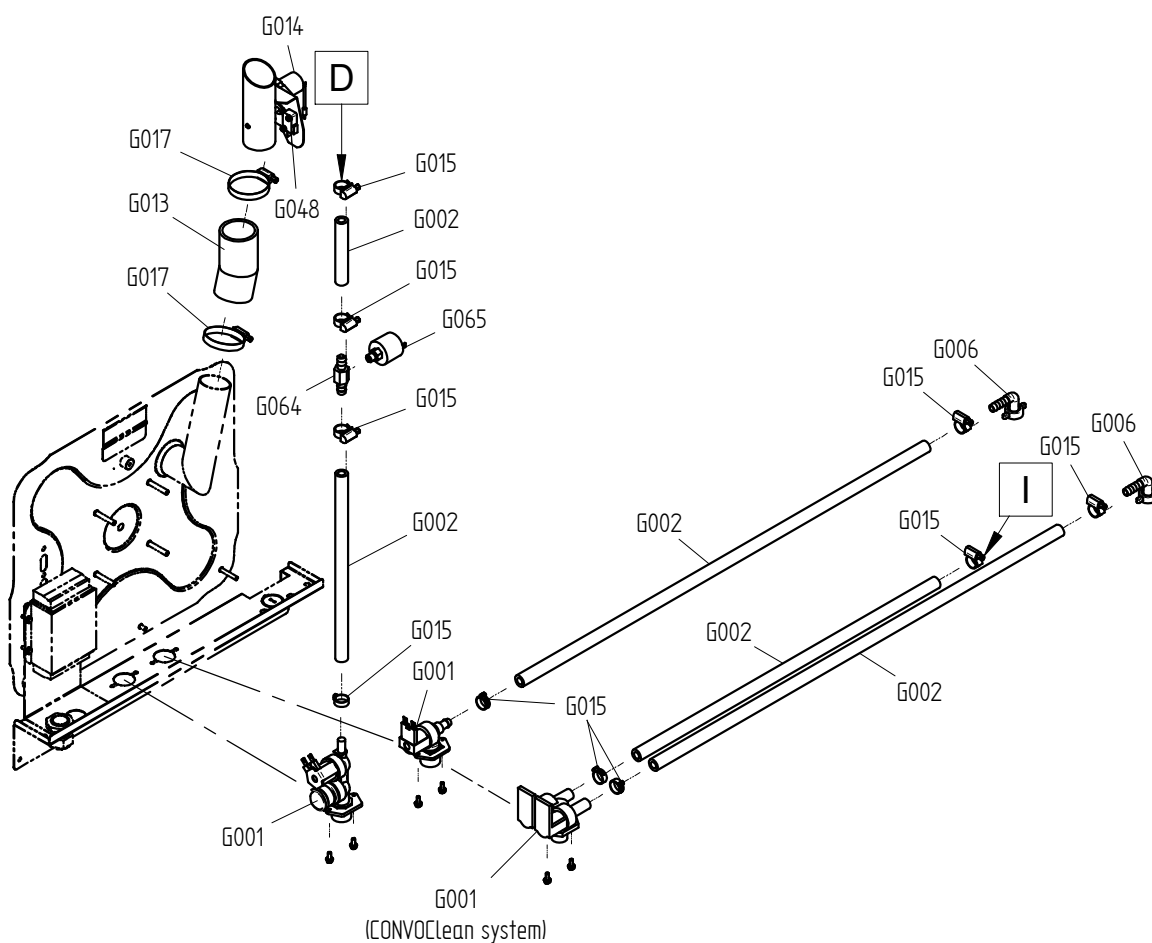
Art. Nr. 9825299_01 | 6.10.2009 | Änderungen vorbehalten! Changes excepted!

gültig ab / valid from:	Vorgängerversion / previous version:
gültig bis / valid to:	Nachfolgeversion / follow-up version:

Ersatzteilzeichnung Wasserversorgung OES mini
Spare part drawing water supply OES mini

G

OES 6.06 mini
OES 6.10 mini
OES 10.10 mini

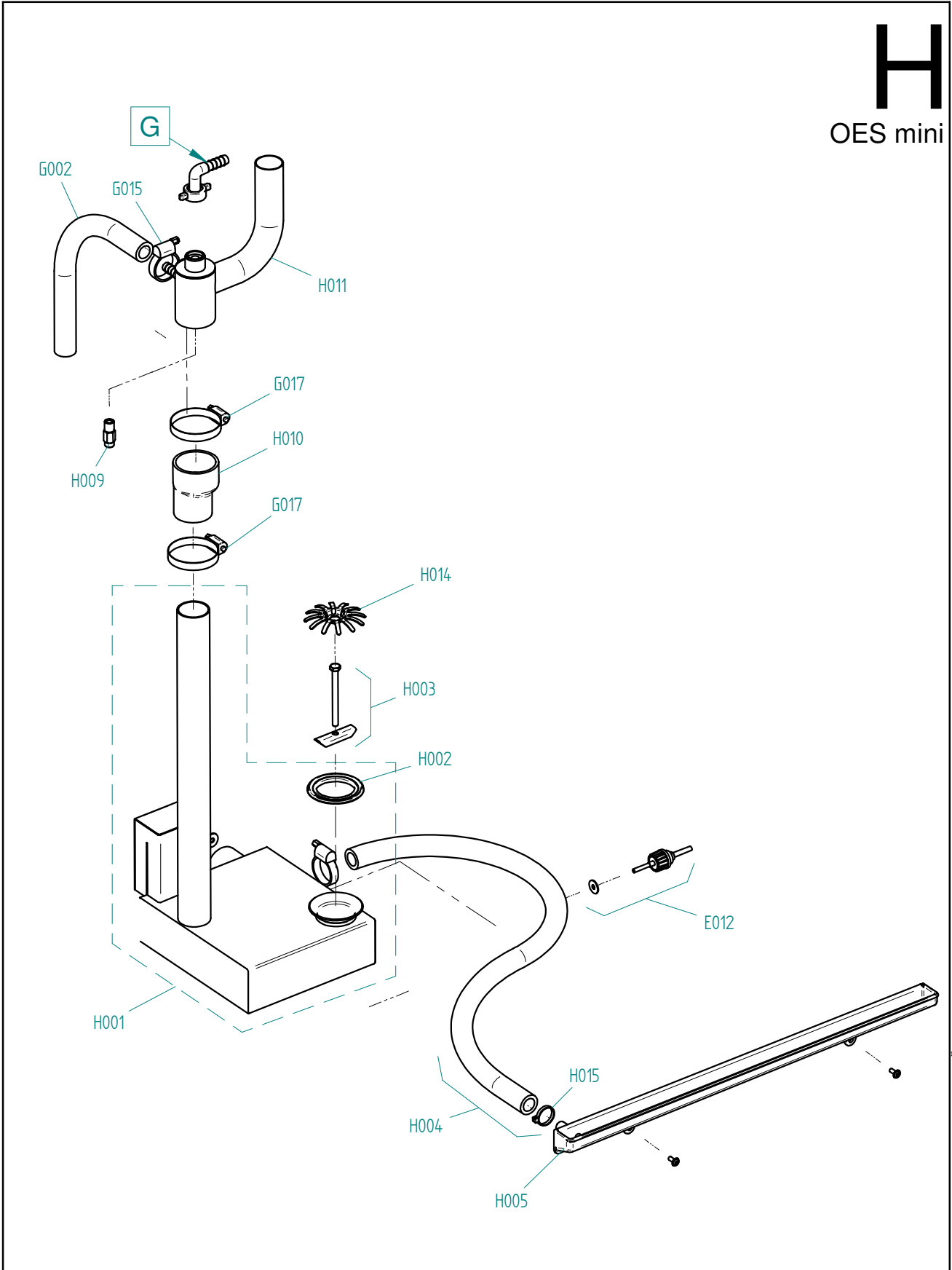


Art. Nr. 9829053_01 | 21.12.2010 | Änderungen vorbehalten! Changes excepted!

gültig ab / valid from:	Vorgängerversion / previous version: 9825302
gültig bis / valid to:	Nachfolgeversion / follow-up version:

Ersatzteilzeichnung Abwasserentsorgung OES mini
Spare part drawing sewage disposal OES mini

H
OES mini



Art. Nr. 9829389_00 | 29.06.2011 | Änderungen vorbehalten! Changes excepted!

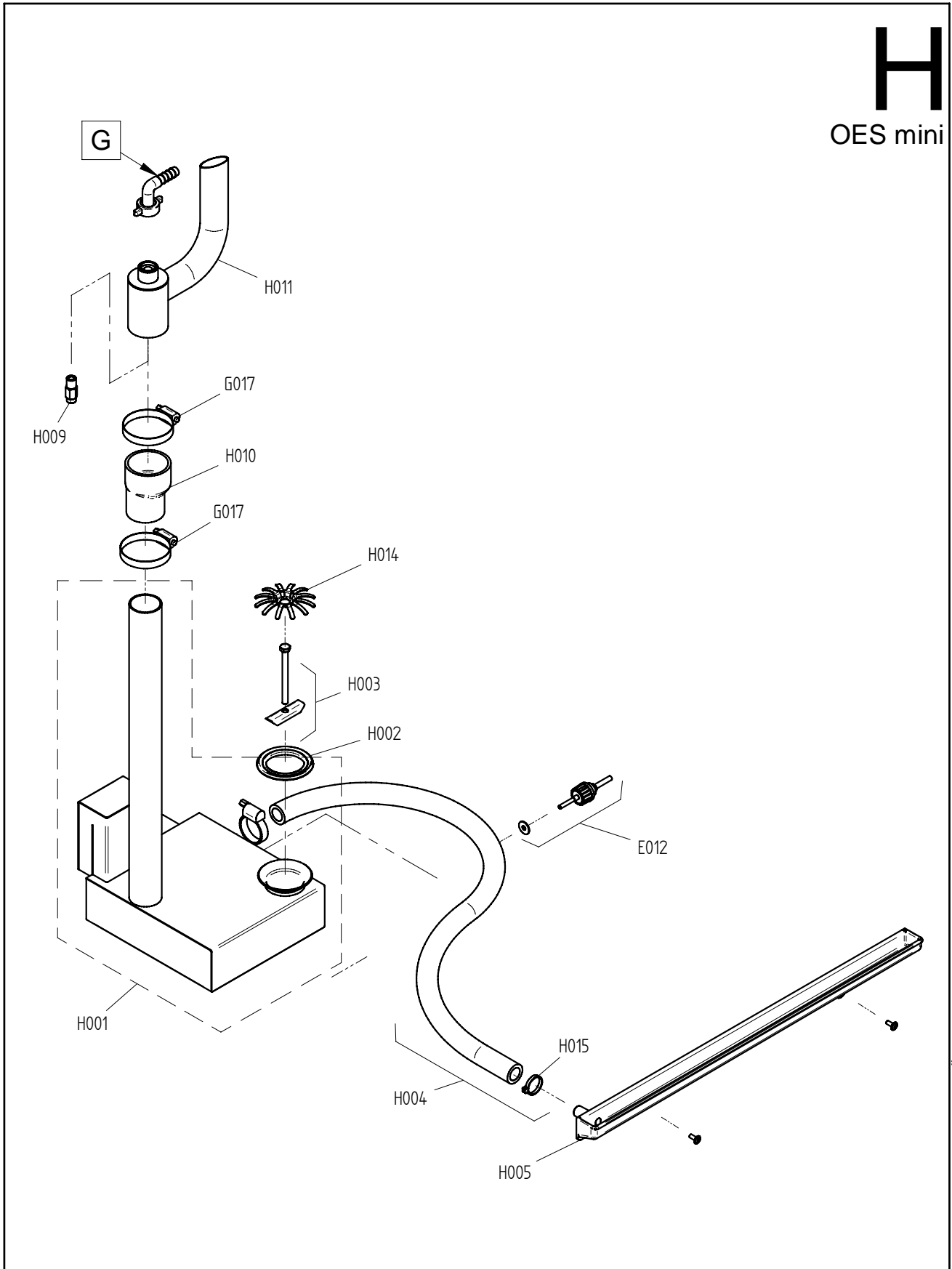
gültig ab / valid from:	Vorgängerversion / previous version:
gültig bis / valid to:	Nachfolgeversion / follow-up version:

Enodis
Talstraße 35
D- 82436 Egfling | Germany

Tel. +49(0)8847/67-0
Fax +49(0)8847/414
info@hotairsteamer.com

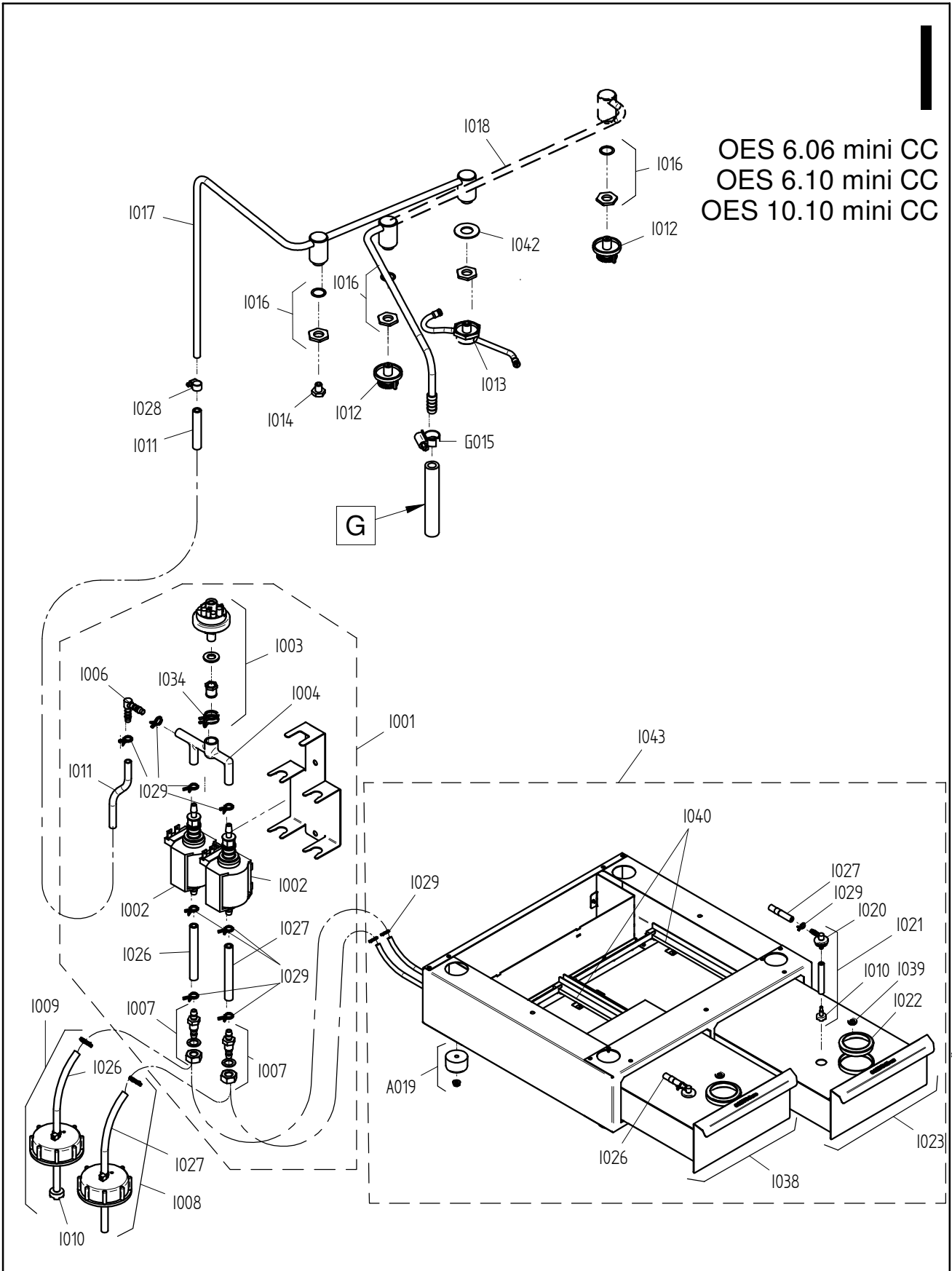


H
OES mini



Art. Nr. 9825322_02 | 19.5.2010 | Änderungen vorbehalten! Changes excepted!

gültig ab / valid from: 22.3.2010	Vorgängerversion / previous version: 9825309
gültig bis / valid to:	Nachfolgeversion / follow-up version:



Art. Nr. 9829070_00 | 16.12.2010 | Änderungen vorbehalten! Changes excepted!

gültig ab / valid from: 01.02.2011	Vorgängerversion / previous version: 9825329
gültig bis / valid to:	Nachfolgerversion / follow-up version:

ENG | spare part list for model number KI80C853000A00.

DEU | Ersatzteilliste für Artikelnummer KI80C853000A00.

Pos.	Item No.	Name	Pos.	Art.-Nr.	Bezeichnung
A001	2118788	- Outer casing OES 6.06	A001	2118788	- Außenmantel OES 6.06
A002	2118790	- Rear panel OES 6.06/6.10 mini	A002	2118790	- Rückwand OES 6.06/6.10 mini
A007	2628500	- halogen light bulb set with seal, circular	A007	2628500	- Set Halogen Glühlampe mit Dichtung, rund
A008	2629402	- CSS cooking chamber light round G4	A008	2629402	- KD Garraum-Leuchte rund G4
A010	2225528	- Suction panel OES 6.06mini, 6.10mini, 6.06mini 2in1, 6.10mini	A010	2225528	- Ansaugblech OES 6.06mini, 6.10mini, 6.06mini 2in1, 6.10mini
A011	2019050	- Left shelf rack OES 6.06	A011	2019050	- Einhängegerüst links OES 6.06
A012	2019051	- Right shelf rack OES 6.06	A012	2019051	- Einhängegerüst rechts OES 6.06
A013	5013022K	- Multipoint core temperature sensor with screw connection	A013	5013022K	- Mehrpunkt-Kerntemperaturfühler mit Verschraubung P3
A018	2118786	- Secondary fan for OES mini with fixing accessories	A018	2118786	- Zusatzlüfter für OES mini mit Montagematerial
A019	2118799	- Appliance foot OES mini, 25mm high, set of 4	A019	2118799	- Gerätefüße OES mini 25mm hoch, 4 Stück
A026	2118711	- Foot plate OES 6.06, 23 mm high	A026	2118711	- Sockelblech OES 6.06 23 mm hoch
A029	7003066	- Gasket 9x3mm	A029	7003066	- Dichtungsband 9x3mm
A030	5016001K	- Cable gland M25	A030	5016001K	- Kabelverschraubung M25
A032	6005048	- Grommet, diameter 60 (DG 48)	A032	6005048	- Membrantülle Durchm. 60 (DG 48)
			A036	5014021	- Netzfilter 4x25A 250/440V 50/60Hz KG
B001	2529784	- Left hinge door facelift OES 6.06 / 6.10mini / 6.06 mini 2in	B001	2529784	- Tür Linksanschlag facelift OES 6.06 / 6.10mini / 6.06 mini
B002	2518352	- Interior door OES 6.06 / 6.10mini / 6.06 2in1 / 6.10 2in1	B002	2518352	- Innentür OES 6.06 / 6.10mini / 6.06 2in1 / 6.10 2in1
B003	2529239	- Door handle MiniLine left hinged antibacterial with fixing a	B003	2529239	- Türgriff MiniLine Linksanschlag antibakteriell mit Montagematerial
B015	2524048	- Top and bottom hinge for exterior door OES mini	B015	2524048	- Außentürscharnier oben und unten OES mini
B024	2528056	- Door catch block MiniLine without vent position and fixing a	B024	2528056	- Türkloben ohne Anluftstellung MiniLine mit Montagematerial
B025	2518798	- Door contact switch OES mini	B025	2518798	- Türkontaktschalter OES mini
C001	5019420	- 5010 controller for SM control module P3 + mini (lamp relay	C001	5019420	- Steuerung 5010 Steuermodul SM P3 + mini (Lampenrelais mit Go
C001	5019422	- 5010 controller for SM control module mini (lamp relay with	C001	5019422	- Steuerung 5010 Steuermodul SM mini (Lampenrelais mit Goldkon
C004	2618785	- Fixing accessories for controller P2 P3 OES mini	C004	2618785	- Montagezubehör für Steuerung P2 P3 OES mini
C005	5019322	- Data cable between easyTOUCH operating module and control mo	C005	5019322	- Datenkabel Bedienmodul easyTOUCH - Steuermodul P3
C006	2619973	- Retrofit kit for supply module (P2, P3, OES mini)	C006	2619973	- Nachrüstset Versorgungsmodul (P2, P3, OES mini)
C007	2126353	- 7010 controller for easyTOUCH LED operating module P3 and OE	C007	2126353	- Steuerung 7010 Bedienmodul easyTOUCH LED P3 und OES mini
C009	2129789	- Top box OES 6.06 mini EasyTouch CONVOTHERM	C009	2129789	- Oberkasten OES 6.06 mini EasyTouch CONVOTHERM
C013	2128259	- Slider cover with USB port for controller easyTOUCH with fix	C013	2128259	- Verschlusschieber mit USB-Anschluss für Steuerung easyTOUCH
C015	2119918	- easyTOUCH main switch with fixing accessories	C015	2119918	- Hauptschalter easyTOUCH mit Montagematerial
C017	5019323	- Power cable for easyTOUCH operating module	C017	5019323	- Versorgungskabel für Bedienmodul easyTOUCH
C018	5019327	- Loudspeaker for 7000 controller easyTOUCH	C018	5019327	- Lautsprecher für Steuerung 7000 easyTOUCH
C019	4008099	- Memory card for easyTOUCH operating module	C019	4008099	- Speicher-Karte für Bedienmodul easyTOUCH
C020	2119921	- USB port for 7000 controller easyTOUCH with fixing accessori	C020	2119921	- USB-Anschluss für Steuerung 7000 easyTOUCH mit Montagemateri
C021	8014000	- Spacer pin M3 20 mm	C021	8014000	- Abstandsbolzen M3 20 mm
D018	2225099	- Injector distributor OES 6.06 mini 2in1/6.10 mini 2in1 with fix	D018	2225099	- Einspritzverteiler OES 6.06 mini 2in1/6.10 mini 2in1 mit Mon
D019	2229700	- Injection pipe OES mini with fixing accessories	D019	2229700	- Einspritzrohr OES mini mit Montagematerial
E001	2625108	- Motor OES mini with reduced fan speed, all voltages, with fixi	E001	2625108	- Motor OES mini mit reduz. Lüfterleistung, alle Spannungen, mit M
E003	2618801	- Set of seals for motor shaft OES mini	E003	2618801	- Set Motorwellendichtung OES mini
E004	6015304	- Motor spacer sleeve OES mini	E004	6015304	- Abstandsbuchse Motor OES mini
E005	2618803	- Fan OES mini with fixing accessories	E005	2618803	- Lüfterrad OES mini mit Montagematerial
E007	2625218	- Tubular heater 5.4kW 230/400V w. rect. flange OES 6.06 w. fi	E007	2625218	- Rohrheizkörper 5,4kW 230/400V m. Rechteckflansch OES 6.06 m.
E008	2623226	- Gasket tub. heat. + fix. access. OES/OEB X.10/ OES mini (sin	E008	2623226	- Dichtung f Rohrheizkörper m Montagemat OES/OEB X.10/ OES min
E010	2218429	- Shielding plate for oven sensor OES mini	E010	2218429	- Abschirmblech für Garraumfühler OES mini
E011	2618787	- Thermal cutout OES mini with fixing accessories	E011	2618787	- Sicherheitstemperaturbegrenzer OES mini mit Montagematerial
E012	5002100K	- Thermocouple probe 3050 mm P2 P3	E012	5002100K	- Thermoelementfühler 3050 mm P2 P3
G001	5011020	- Single Solenoid valve 230V DR 1 br 180°	G001	5011020	- Magnetventil einfach 230 V DR 1 bar 180°
G001	5011050	- Dual solenoid valve, 90° 220/240V	G001	5011050	- Doppelmagnetventil 90° 220/240V
G002	7002033	- Hot water pipe 3/8"	G002	7002033	- Heisswasserschlauch 3/8"
G006	6015215	- Right-angle pipe connector 3/8" with washer	G006	6015215	- Winkel-Schlauchanschluss 3/8" m. Dichtung
G013	2618792	- Fixing parts for dehumidifier flap OES mini	G013	2618792	- Befestigungsmaterial für Entfeuchtungsklappe OES mini
G014	2016300	- Dehumidifier flap OES mini	G014	2016300	- Entfeuchtungsklappe OES mini
G015	6006086	- Hose clip 12-22mm	G015	6006086	- Schlauchbinder 12-22mm
G048	2627994	- micro switch for flap control P3	G048	2627994	- Mikroschalter für Klappensteuerung
G055	1005060	- Steel pipe 8,0x1,0mm	G055	1005060	- Stahlrohr 8,0x1,0mm
G064	6006030	- Connecting nozzle Ø 0,5mm OD 6.10 Gas	G064	6006030	- Verbindungsdüse Ø 0,5mm OD 06.10 Gas
G065	5009063	- Pressure switch OD-Gas	G065	5009063	- Druckschalter neu OD-Gas
H001	2425188	- Condenser OES 6.06/6.10 mini with fixing accessories	H001	2425188	- Kondensator OES 6.06/6.10 mini mit Montagematerial
H002	6013057	- Condenser seal OES mini	H002	6013057	- Dichtmanschette Kondensator OES mini
H003	2418795	- Fixing parts for condenser OES mini	H003	2418795	- Befestigungsmaterial für Kondensator OES mini
H004	7012320K	- Hose 15x3,5 Door trip tray 680mm long	H004	7012320K	- Schlauch 15x3,5 Gerätetropfwanne Mini 680 mm lang
H005	2618810	- Appliance drip tray OES mini	H005	2618810	- Gerätetropfwanne OES mini
H009	2013100	- Condenser quenching nozzle OES mini	H009	2013100	- Ablöschdüse Kondensator OES mini
H010	6013051	- Fixing parts for air-outlet pipe end OES mini	H010	6013051	- Befestigungsmaterial für Abluftstutzen OES mini
H011	2016259	- Air-outlet pipe end OES mini easyTOUCH	H011	2016259	- Abluftstutzen OES mini easyTOUCH
H014	2625856	- Dirt fence for oven drain OES mini	H014	2625856	- Schmutzgitter für Garraumablauf OES mini
H015	4007087	- Heat-resistant cable tie, 140x3.6mm	H015	4007087	- Kabelbinder hitzebeständig, 140x3,6mm
H020	8005041	- Washer 6.4 A2 DIN 9021 P2 P3	H020	8005041	- Scheibe 6,4 A2 DIN 9021
I001	2628953	- Cleaner pump unit OES mini CONVOClean system	I001	2628953	- Reinigerpumpeneinheit OES mini CONVOClean system
I002	5018028	- Cleaner pump CONVOClean system P3 / OES mini	I002	5018028	- Reinigerpumpe CONVOClean system P3 / OES mini
I003	2619860	- Pressure switch CONVOClean system 6.10/6.20/10.10/10.20/OES	I003	2619860	- Druckschalter CONVOClean system 6.10/6.20/10.10/10.20/OES mi
I004	6014007	- Pipe connector Mini 6.06/6.10/10.10 pressure face	I004	6014007	- Schlauchanschluß Mini 6.06/6.10/10.10 Druckseite
I006	6005414	- Right-angle pipe connector 6mm	I006	6005414	- Winkel-Schlauchverbindungsstutzen 6mm

I007 - 2619150 - Partition screw connection CONVOClean system P3 / OES mini,	I007 - 2619150 - Schottverschraubung CONVOClean system P3 / OES mini, 2 Stück
I008 - 2617594 - Suction pipe, ConvoClean with suction lance P3	I008 - 2617594 - Saugschlauch ConvoClean mit Ansauglanze P3
I009 - 2617598 - Suction pipe ,ConvoCare with suction lance P3	I009 - 2617598 - Saugschlauch ConvoCare mit Ansauglanze P3
I010 - 3007061 - Dirt filter for CONVOCare P3 / OES mini	I010 - 3007061 - Schmutzsieb für CONVOCare P3 / OES mini
I011 - 7012302 - EPDM pipe 6x2mm	I011 - 7012302 - EPDM-Schlauch 6x2mm (1 Gebinde à 200m)
I012 - 2611010 - Sprinkler nozzle, CONVOClean system P3 / OES mini	I012 - 2611010 - Sprinklerdüse CONVOClean system P3 / OES mini
I013 - 2625800 - chemical rotor sprayer mini	I013 - 2625800 - Rotordüse Mini kpl.
I014 - 2623282 - Set of cleaning nozzles, CONVOClean system P3 / OES mini	I014 - 2623282 - Set Reinigerdüsen CONVOClean system P3 / OES mini
I016 - 2625117 - Screw connection for pipes on cover (sealing washer and nut)	I016 - 2625117 - Verschraubung für Rohrleitungen an Decke (Dichtung und Mutte
I017 - 2016169 - Cleaner pipe, CONVOClean system OES 6.06	I017 - 2016169 - Rohrleitung Reiniger CONVOClean system OES 6.06
I018 - 2016072 - Water pipe, CONVOClean system OES 6.06	I018 - 2016072 - Rohrleitung Wasser CONVOClean system OES 6.06
I028 - 6006122 - Hose clip 7-11mm	I028 - 6006122 - Schlauchbinder 7-11mm
I029 - 8009058 - Wire clip 10mm	I029 - 8009058 - Drahtschelle 10mm
I032 - 6019129 - Adhesive label, cleaner connection	I032 - 6019129 - Aufkleber Reinigeranschluss
I034 - 8019010 - Wire clip 16 mm	I034 - 8019010 - Drahtschelle 16 mm
I042 - 2628747 - reinforcement washer for nozzle fixation	I042 - 2628747 - Versteifungs und Dichtblech Düsenhalterung Rotordüse
L004 - 7004008 - Loctite type 243e threadlocker	L004 - 7004008 - Sicherungsmittel Loctite Typ 243e
L005 - 7004013 - Threadlocker	L005 - 7004013 - Schraubensicherungslack
L009 - 7014004 - Aluminum insulating adhesive tape P3	L009 - 7014004 - Alu-Klebeband schmal für Isolierung P3/1 Rolle à 50 Meter
L011 - 7004018 - OKS 1120 lubricant	L011 - 7004018 - Schmiermittel OKS 1120

FRA | liste de pieces de rechange du N°. Model KI80C853000A00.

ESP | lista de piezas de recambio del N°. model KI80C853000A00.

Pos.	N°.art.	dénomination	Pos.	N°.art.	denominación
A001	2118788	- Enveloppe OES 6.06	A001	2118788	- Envoltura OES 6.06
A002	2118790	- Panneau arrière OES 6.06/6.10 mini	A002	2118790	- Pared posterior OES 6.06/6.10 mini
A007	2628500	- Kit lampe à incandescence halogen avec joint, rond	A007	2628500	- Kit Bombilla halogena con junta, redonda
A010	2225528	- Tôle d'aspiration OES 6.06mini, 6.10mini, 6.06mini 2en1, 6.1	A010	2225528	- Chapa de aspiración OES 6.06mini, 6.10mini, 6.06mini 2in1, 6
A011	2019050	- Glissière gauche OES 6.06	A011	2019050	- Porta-bandejas izquierdo OES 6.06
A012	2019051	- Glissière droite OES 6.06	A012	2019051	- Porta-bandejas derecho OES 6.06
A013	5013022K	- Capteur de température à coeur P3	A013	5013022K	- Sonda de temperatura corazón multipunto con racor P3
A018	2118786	- Ventilateur d'appoint pour OES mini avec sujétions de montag	A018	2118786	- Ventilador auxiliar para OES mini con material de montaje
A019	2118799	- Pieds d'appareil OES mini 25 mm de hauteur, 4 unités	A019	2118799	- Patas de aparato OES mini 25 mm de alto, 4 unidades
A026	2118711	- Tôle de fond OES 6.06.23 mm de hauteur	A026	2118711	- Chapa base OES 6.06 23 mm de altura
A029	7003066	- Joint-ruban 9x3 mm	A029	7003066	- Cinta aislante 9x3 mm
A030	5016001K	- Presse-étoupe M25	A030	5016001K	- Prensaestopas para cable M25
A032	6005048	- Diam. passe-tube 60 (DG 48)	A032	6005048	- Boquilla de membrana Diámetro 60 (DG 48)
A036	5014021	- Filtre réseau 4x25A 250/440V 50/60Hz KG	A036	5014021	- Filtro de red 4x25A 250/440V 50/60Hz KG
B001	2529784	- Porte butée gauche facelift OES 6.06 / 6.10mini / 6.06 mini	B001	2529784	- Puerta Charnela a la izquierda facelift OES 6.06/6.10mini/6.
B002	2518352	- Porte intérieure OES 6.06 / 6.10mini / 6.06 2en1 / 6.10 2en1	B002	2518352	- Puerta interior OES 6.06 / 6.10mini / 6.06 2in1 / 6.10 2in1
B003	2529239	- Poignée de porte butée gauche MiniLine antibactérienne avec	B003	2529239	- Manilla de puerta charnela a la izquierda MiniLine antimicro
B015	2524048	- Charnière de porte extérieure en haut et en bas OES mini	B015	2524048	- Bisagra de puerta exterior arriba y abajo OES mini
B024	2528056	- Gâche de porte MiniLine avec position de ventilation et sujé	B024	2528056	- Elemento de bloqueo de puerta MiniLine sin position de venti
B025	2518798	- Contact porte OES mini	B025	2518798	- Interruptor de contacto de puerta OES mini
C001	5019420	- Commande 5010 Module de commande SM P3 + mini (+ relais de l	C001	5019420	- Control 5010 Módulo de control SM P3 + mini (el rele la lamp
C001	5019422	- Commande 5010 Module de commande SM mini (+ relais de lamp c	C001	5019422	- Control 5010 Módulo de control SM mini (el rele la lampara c
C004	2618785	- Accessoires de montage pour commande P2 P3 OES mini	C004	2618785	- Accesorios de montaje para control P2 P3 OES mini
C005	5019322	- Câble de données Module de service easyTOUCH - Module de com	C005	5019322	- Cable de datos Módulo de servicio easyTOUCH - Módulo de cont
C006	2619973	- Kit d'adaptation Module d'alimentation (P2, P3, OES mini)	C006	2619973	- Kit de retroadaptación Módulo de alimentación (P2, P3, OES m
C007	2126353	- Commande 7010 Module de service easyTOUCH LED P3 et OES m	C007	2126353	- Control 7010 Módulo de servicio easyTOUCH LED P3 y OES mi
C009	2129789	- Caisson supérieur OES 6.06 mini EsayTouch CONVOTHERM	C009	2129789	- Caja superior OES 6.06 mini EsayTouch CONVOTHERM
C013	2128259	- Glissière de fermeture avec connexion USB pour commande easy	C013	2128259	- Desplazador de cierre con conexión USB para control easyTOUC
C015	2119918	- Interrupteur général easyTOUCH avec accessoires de montage	C015	2119918	- Interruptor principal easyTOUCH con material de montaje
C017	5019323	- Câble d'alimentation pour module de service easyTOUCH	C017	5019323	- Cable de alimentación para módulo de servicio easyTOUCH
C018	5019327	- Haut-parleur pour commande 7000 easyTOUCH	C018	5019327	- Altavoz para control 7000 easyTOUCH
C019	4008099	- Carte mémoire pour module de service easyTOUCH	C019	4008099	- Tarjeta de memoria para módulo de servicio easyTOUCH
C020	2119921	- Connexion USB pour commande 7000 easyTOUCH avec accessoir	C020	2119921	- Conexión USB para control 7000 easyTOUCH con material de mon
C021	8014000	- Boulon entretoise M3 20 mm	C021	8014000	- Perno distanciador M3 20 mm
D018	2225099	- Distributeur d'injection.OES6.06mini2en1/6.10mini2en1 avec acce	D018	2225099	- Distribuidor de inyección OES6.06 mini2in1/6.10mini2in1 con
D019	2229700	- Tuyau d'injection OES mini avec accessoires de montage	D019	2229700	- Tuyau d'injection OES mini avec accessoires de montage
E001	2625108	- MoteurOESmini avec puissance de ventilation réd.,ttes tensio	E001	2625108	- MotorOESmini con potencia de ventilador reduc.,todas tensione
E003	2618801	- Kit garniture arbre moteur OES mini	E003	2618801	- Kit Junta del árbol del motor OES mini
E004	6015304	- Douille entretoise moteur OES mini	E004	6015304	- Casquillo distanciador Motor OES mini
E005	2618803	- Ventilateur OES mini avec accessoires de montage	E005	2618803	- Rodete del ventilador OES mini con material de montaje
E007	2625218	- Corps de chauffe tub. 5,4kW 230/400V bride rect. OES6.06 + a	E007	2625218	- Radiador tub. 5,4 kW 230/400V con brida rect. OES 6.06 con m
E008	2623226	- Joint corps chauffe tubul. + access. OES/B X.10/ OES mini (d	E008	2623226	- Junta rad. tub. + mat. Montaje OES/OEB X.10/ OES mini (desde
E010	2218429	- Tôle de protection pour capteur d'enceinte de cuisson OES mi	E010	2218429	- Pantalla protectora para sonda de la cámara de cocción OES m
E011	2618787	- Limiteur de température de sécurité OES mini avec accessoire	E011	2618787	- Limitador de temperatura de seguridad OES mini con material
E012	5002100K	- Thermocouple sonde 3050 mm P2 P3	E012	5002100K	-
G001	5011050	- Electrovanne double 90° 220/240V	G001	5011050	- Válvula electromagnétique double 90° 220/240 V
G002	7002033	- Tuyau d'eau chaude 3/8"	G002	7002033	- Manguera para agua caliente 3/8"
G006	6015215	- Raccord coudé pour tuyau 3/8" avec joint	G006	6015215	- Conexión de manguera acodada 3/8" con junta
G013	2618792	- Matériel de fixation pour volet de déshumidification OES min	G013	2618792	- Material de fijación para válvula de deshumidificación OES m
G014	2016300	- Volet de déshumidification OES mini	G014	2016300	- Válvula de deshumidificación OES mini
G015	6006086	- Collier de tube 12-22 mm	G015	6006086	- Brida de manguera 12-22 mm
G048	2627994	- microrupteur pour pilotage volet	G048	2627994	- microinterruptor para control de válvula
G055	1005060	- Tubulaire 8,0x1,0mm	G055	1005060	- tubo de acero 8,0x1,0mm
G064	6006030	- Buse de liaison Ø 0,5mm OD 6.10 Gas			
G065	5009063	- Interrupteur inv. manométrique ODgaz A.P. 32Z5871			
H001	2425188	- Condenseur OES 6.06/6.10 mini avec accessoires de montage	H001	2425188	- Condensador OES 6.06/6.10 mini con material de montaje
H002	6013057	- Garniture cylindrique condenseur OES mini	H002	6013057	- Manguito de obturación Condensador OES mini
H003	2418795	- Matériel de fixation pour condenseur OES mini	H003	2418795	- Material de fijación para condensador OES mini
H005	2618810	- Egouttoir de l'appareil OES mini	H005	2618810	- Gotera del aparato OES mini
H009	2013100	- Buse d'extinction condenseur OES mini	H009	2013100	- Boquilla de enfriamiento Condensador OES mini
H010	6013051	- Matériel de fixation pour manchon d'évacuation d'air OES min	H010	6013051	- Material de fijación para tubo de desaireación OES mini
H011	2016259	- Manchon d'évacuation d'air OES mini easyTOUCH	H011	2016259	- Tubo de desaireación OES mini easyTOUCH
H014	2625856	- Grille à impuretés pour évacuation de l'enceinte de cuisson	H014	2625856	- Rejilla para vertedor de la cámara de cocción OES mini
H015	4007087	- Collier de câble résistant à la chaleur, 140x3,6mm	H015	4007087	- Sujetacables resistente al calor, 140x3,6 mm
H020	8005041	- Rondelle 6,4 A2 DIN 9021	H020	8005041	- Arandela 6,4 A2 DIN 9021
I001	2628953	- Unité pompe à nettoyant OES mini système CONVOClean	I001	2628953	- Unidad de bomba del sistema de limpieza OES mini Sistema CON
I002	5018028	- Pompe à nettoyant système CONVOClean P3 / OES mini	I002	5018028	- Bomba del sistema de limpieza Sistema CONVOClean P3 / OES mi
I003	2619860	- Pressostat système CONVOClean 6.10/6.20/10.10/10.20/OES mini	I003	2619860	- Presostato Sistema CONVOClean 6.10/6.20/10.10/10.20/OES mi
I006	6005414	- Manchon de raccordement de tube, coudé 6 mm	I006	6005414	- Tubo de conexión de manguera acodado 6 mm
I007	2619150	- Traversée de cloison système CONVOClean P3 / OES mini, 2 uni	I007	2619150	- Racor pasamuros Sistema CONVOClean P3 / OES mini, 2 unidades
I008	2617594	- Tuyau d'aspiration ConvoClean avec lance d'aspiration P3	I008	2617594	- Manguera de aspiración ConvoClean con lanza de aspiración P3
I009	2617598	- Tuyau d'aspiration ConvoClean avec lance d'aspiration P3	I009	2617598	- Manguera de aspiración ConvoCare con lanza de aspiración P3
I010	3007061	- Crépîne à impuretés pour CONVOCare P3 / OES mini	I010	3007061	- Tamiz para CONVOCare P3 / OES mini

I011 - 7012302 - Tuyau EPDM 6x2 mm
I012 - 2611010 - Bec d'arroseur système CONVOClean P3 / OES mini
I014 - 2623282 - Kit buses de nettoyage système CONVOClean P3 / OES mini
I016 - 2625117 - Raccord pour tuyaux au plafond (joint et écrou)
I017 - 2016169 - Tuyau de nettoyage système CONVOClean OES 6.06
I018 - 2016072 - Tuyau d'eau système CONVOClean OES 6.06
I028 - 6006122 - Collier pour tuyau 7-11 mm
I029 - 8009058 - Collier de câble 10 mm
I032 - 6019129 - Autocollant raccordement pour nettoyant
I034 - 8019010 - Collier de câble 16 mm
I042 - 2628747 - renforcement fixation de buse
L004 - 7004008 - Produit de protection Loctite Type 243e
L005 - 7004013 - Laque de protection des vis
L009 - 7014004 - Ruban adhésif alu pour isolation P3
L011 - 7004018 - Lubrifiant OKS 1120

I011 - 7012302 - Manguera EPDM 6x2 mm
I012 - 2611010 - Boquilla rociadora Sistema CONVOClean P3 / OES mini
I014 - 2623282 - Kit Boquillas del sistema de limpieza Sistema CONVOClean P3
I016 - 2625117 - Racor para tuberías en techo (junta y tuerca)
I017 - 2016169 - Tubería Sistema de limpieza Sistema CONVOClean OES 6.06
I018 - 2016072 - Tubería Agua Sistema CONVOClean OES 6.06
I028 - 6006122 - Brida de manguera 7-11 mm
I029 - 8009058 - Abrazadera de alambre 10 mm
I032 - 6019129 - Adhesivo Conexión del sistema de limpieza
I034 - 8019010 - Abrazadera de alambre 16 mm
I042 - 2628747 - reforzamiento fijación de boquilla
L004 - 7004008 - Medio bloqueador Loctite Tipo 243e
L005 - 7004013 - Barniz de bloqueo de tornillos
L009 - 7014004 - Cinta adhesiva de aluminio para aislamiento P3
L011 - 7004018 - Lubricante OKS 1120