

LAVASTOVIGLIE

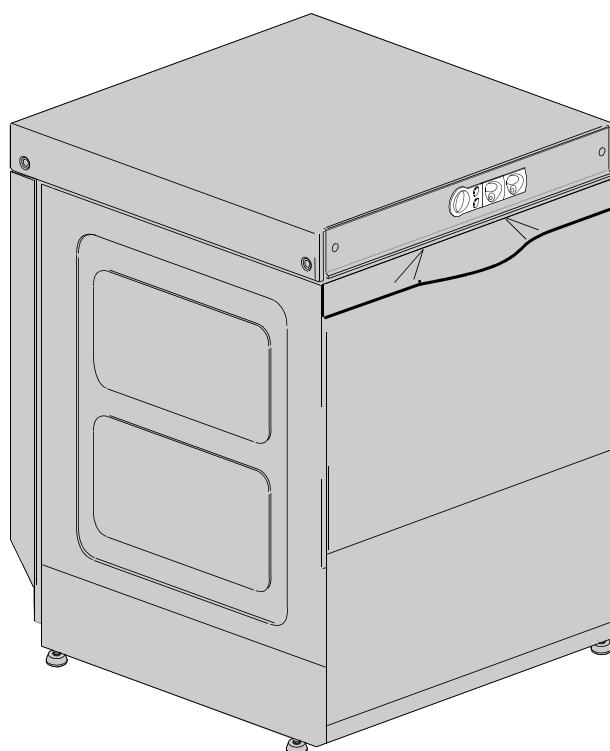
VERSIONE COMANDI ELETTROMECCANICA
VERSIONE LAVAGGIO INFERIORE

TIPO: 67U

Accessori

RISCIACQUO FREDDO SUPPLEMENTARE
ADOLCITORE ACQUA
DOSATORE DETERATIVO
POMPA DI SCARICO

Catalogo Ricambi



INFORMAZIONI GENERALI

Questo catalogo serve per richiedere con esattezza le parti di ricambio

Nelle ordinazioni indicare:

1) il numero dei codici dei particolari seguito dalla descrizione e la quantità desiderata;

2) Il codice alfa-numerico presente nella seconda colonna della tabella ;

I disegni delle parti di ricambio sono solo indicativi e non rappresentano il pezzo in oggetto.

I dati contenuti in questo catalogo sono indicativi e possono essere soggetti a modifiche senza impegno di preavviso.

ALLGEMEINE INFORMATIONEN

Dieser Ersatzteilkatalog dient zur genauen Angabe der Teile bei Ersatzteilbestellungen.

Bei Ersatzbestellung ist folgendes anzugeben:

1) Die Bestellnummer der Ersatzteile mit der entsprechenden Beschreibung genaue Menge;

2) Der alpha-numerischer Code auf der zweiten Reihe in dein Spclud;

Die Zeichnungen der Ersatzteile sind nur als Hinweise gedacht und stellen nicht das betroffene Teil dar.

Bei den im Katalog angeführten Daten handelt es sich um Anhaltsdaten, die jederzeit, ohne Vorankündigung, geändert werden können.

GENERAL INFORMATION

The present spare parts order exactly the right spare parts

When ordering specify:

1) the part's code number followed by its description and quantity needed;

2) The alpha-numeric code is in the second column in the chart;

Spare parts drawings are general and do not represent the part.

The contents of this catalogue are general and can undergo changes without prior notice.

INFORMACIONES GENERALES

El presente catálogo sirve para pedir con exactitud las partes de repuesto

En los pedidos se debe indicar:

1) el número de código de la parte y a continuación la descripción cantidad deseada;

2) El código alfanumerico presente en la segnada columna de la tabla;

Los diseños de las partes de recambio son solo indicativos y no representan la pieza en cuestión.

Los datos contenidos en el presente catálogo son indicativos y pueden modificarse sin aviso previo.

INFORMATIONS GENERALES

Ce catalogue permet de commander correctement les pièces détachées

Les commandes doivent être passées en indiquant:

1) le numero de code des pièces détachées suivi de leur description quantité désirée;

2) le code alphanumérique dans la deuxième colonne du tableau;

Les plans des pièces détachées sont fournis seulement à titre indicatif et ne représentent pas la pièce concernée.

Les données de ce catalogue sont citées seulement à titre indicatif et peuvent être l'objet de modifications sans avis préalable.

ESEMPIO
EXAMPLE
EXEMPLE
BEISPIEL

Rif.	Codici
MODULE:Particolari	
10505	540903
10510	540908
10515	15065/A
10520	540086
10525	540028

Note

Tutte le informazioni riportate si intendono aggiornate alla data di stampa. Il Produttore si riserva il diritto di apportare qualsiasi modifica richiesta dallo sviluppo evolutivo dei suddetti prodotti.

Per la sicurezza, la garanzia, l'affidabilità ed il valore della lavastoviglie usa solo ricambi originali. **Per alcuni codici, sono richieste quantità minime d'ordine.**

Attenzione

Questo libretto è parte integrante della lavastoviglie e, in caso di passaggio di proprietà, deve essere consegnato al nuovo acquirente.

Remarque

Toutes les informations contenues dans ce manuel s'entendent mises à jour à la date d'impression. En raison du développement constant de ses produits, usine se réserve le droit d'apporter à tout instant les modifications qu'elle jugera utiles.

Pour la sécurité, la garantie, la fiabilité et la valeur de votre lavevaisselles n'utilisez que des pièces de rechange d'origine. **Pour quelque référence on demande un minimum de pièces par commande**

Attention

Ce manuel doit être considéré comme partie intégrante de la la lavevaisselles, en cas de transfert de propriété, doit toujours être remis au nouveau propriétaire.

Note

The information contained herein is valid at the time of going to print. The Company reserves the right to make any changes required by the future development of the above-mentioned products.

For your safety, as well as to preserve the warranty reliability and worth of your dishwashers, use original spare parts only. **For some codes a minimum quantity for order is required.**

Warning

This manual forms an integral part of the dishwashers and - if a transfer of title occurs - must always be handed over to the new owner.

Hinweis

Die Der Hersteller behält sich das Recht vor, jegliche, durch eine Weiterentwicklung der genannten Produkte bedingte Änderungen vornehmen zu können.

Verwenden Sie für Ihre Sicherheit, die Garantie, die Zuverlässigkeit und den Wert Ihrer machine originale Ersatzteile. **Für bestimmte Code nummer werden mindesten bestellungen verlangt.**

Achtung

Diese Betriebsanleitung ist Bestandteile des machine und muss bei seinem Weiterverkauf dem neuen Besitzer ausgehändigt werden.



Code 999XYYYY **CL/Part**

Model DESCRIPTION

S/N 04012345 **Type**

400VAC3N 50HZ 8A
3500W 500W

 16A

IPX3

Pressione Dinamica alimentazione idrica **200-500**
 Pression dynamique arrivee d'eau
 Dynamic pressure water supply
 Dymanischer Druck asserreinlauf

Pressione dinamica vapore saturo
 Pression dynamique vapeur satueeè
 Dymanischer Druck gesattigter Dampf
 Pression Dinamica Vapor Saturado

TECHICAL SPECIFICATION

MADE IN ITALY

Temperatura massima acqua in ingresso **60°C**
 Temperature max eau a l'entre
 Maximale Temperatur Wasseranschluß
 Maximum Water temperature in-feeding

Model 

S/N 

CODE 999 XX YYYY

FAMIGLIA PRODOTTO
 FAMILY PRODUCT
 FAMILLE DU PRODUIT
 FAMILIA PRODUCTO
 FAMILIE DES PRODUKTES

CODICE MODELLO
 CODE MODEL
 CODE ARTICLE
 CODIGO MODELO
 KODE VON MODELL

S/N 04 012345

ANNO
 YEAR
 ANNÉE
 AN^o
 JAHR

NUMERO DI SERIE
 SERIAL NUMBER
 NUMÉRO DI SÉRIE
 NUMERO DI SERIE
 SERIENNUMMER

1. Parti di ricambio

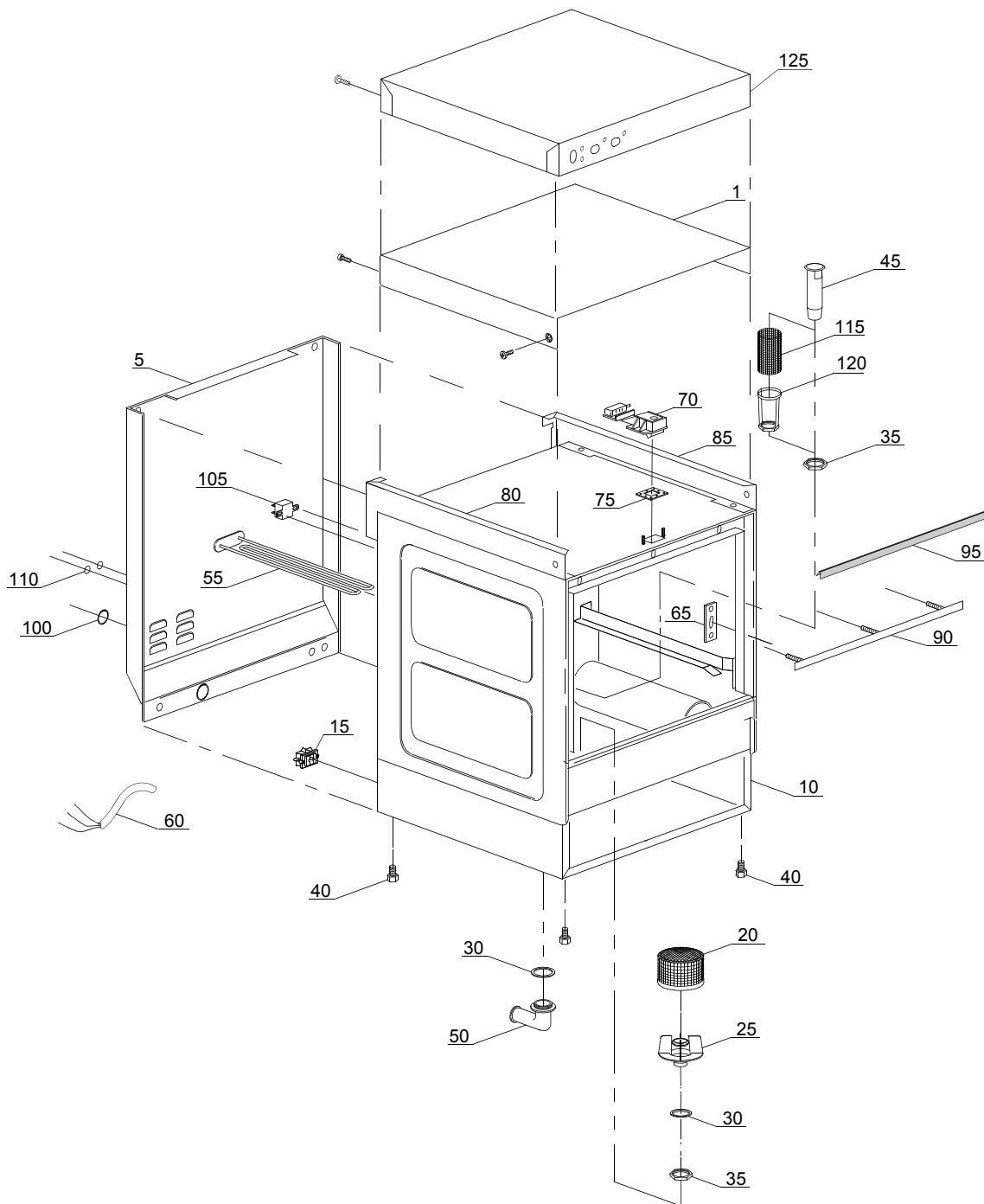
Particolari gruppo carrozzeria	7
Sistemi di chiusura	9
Pannello comandi	11
Componenti elettrici di controllo	13
Gruppo elettrovalvole	15
Gruppo elettrovalvole	17
Gruppo addolcitore acqua.....	19
Gruppo dosatore brillantante	21
Derivazione 3 vie.....	23
Pompa lavaggio.....	25
Gruppo dosatore detersivo	27
Gruppo pompa di scarico	29
Gruppo pressostato con gabbia d'aria	31
Gruppo torrette con girelli	33

1.1 Codici di voltaggio

Volt	Codice di voltaggio
A	3/N/PE~380-400V 50-60Hz
D	3/PE~200-210V 50-60Hz
F	2/PE~220-240V 50-60Hz
G	3/N/PE~415V 50-60Hz
H	3/PE~220-230V 50-60Hz
K	3/PE~380-400V 50-60Hz
L	3/PE~415V 50-60Hz
M	3/PE~440V 60Hz
P	1/N/PE~220-230V 50-60Hz
R	2/PE~220-240V 50-60Hz
U	1/N/PE~240V 50-60Hz
V	3/PE~240V 50-60Hz
W	1/N/PE~100-110V 50-60Hz

1.2 Codici dei prodotti

Codici del prodotto	Nome completo
Codici dei modelli	
em	VERSIONE COMANDI ELETTROMECCANICA
lw	VERSIONE LAVAGGIO INFERIORE
Codici dei tipi	
67U	67U
Codici degli accessori	
cr	RISCIACQUO FREDDO SUPPLEMENTARE
ws	ADOLCITORE ACQUA
dd	DOSATORE DETERSIVO
dp	POMPA DI SCARICO



01_005_e

Parti di ricambio

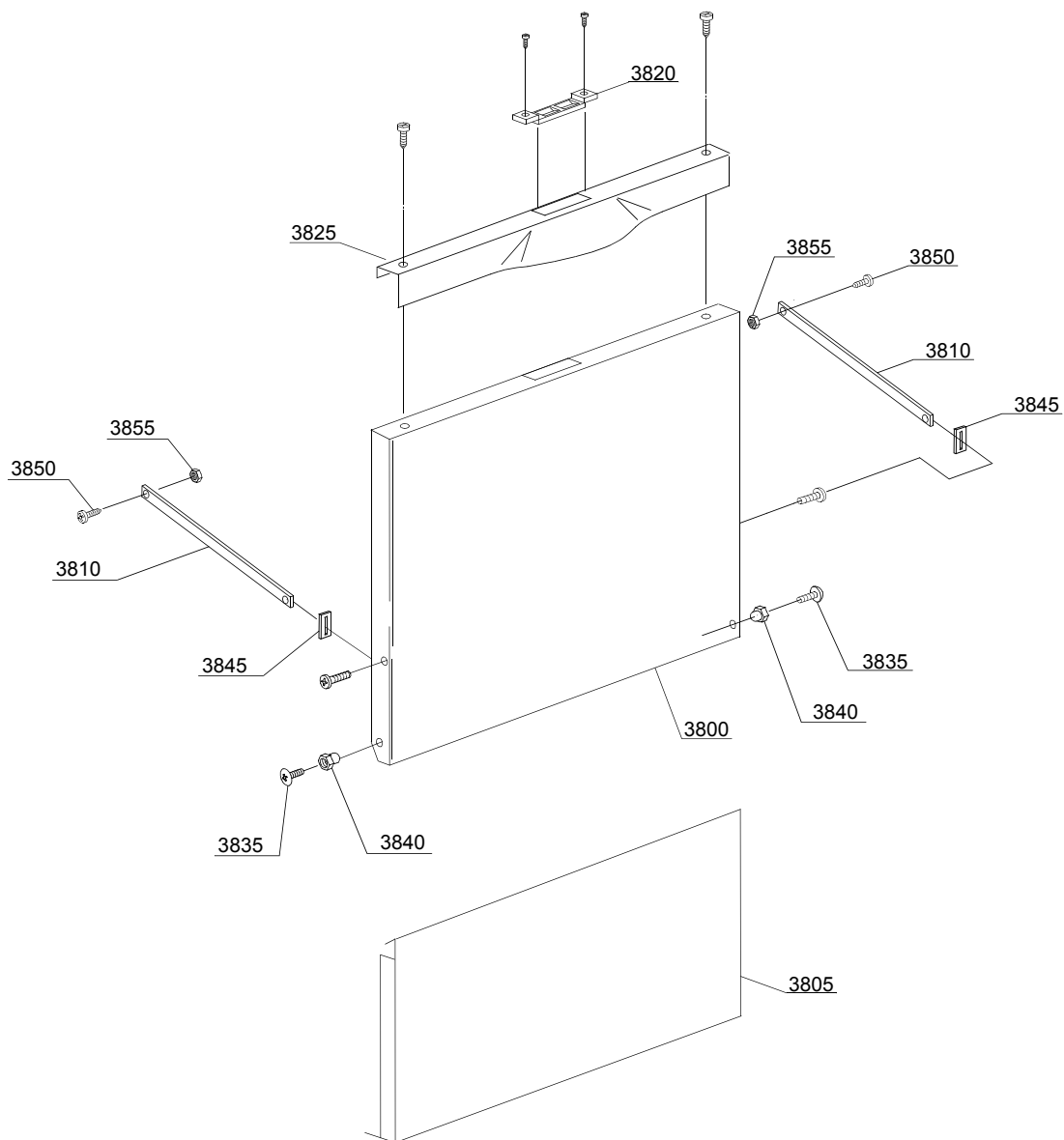
ID	Codici	da SN	a SN	Mod.	Acces.	Volt	Descrizione
Module:Particolari gruppo carrozzeria							
1	250029		-				Coperchio
5	250015		-				Pannello posteriore
10	250000		-				Carrozzeria
10	250001		-		ws		Carrozzeria
15	15065/A		-				Fissacavo con viti
20	540002		-				Filtro pompa
25	540000/A		-				Corpo filtro superiore
30	13305		-				Guarnizione gomito scarico 44x32x3 (min. 5 pz)
35	11701/A		-				Dado inox
40	10850		-				Piedino (min. 4 pz)
45	135252		-				Troppopieno
50	10701		-				Gomito di scarico
55	10714		-				Resistenza 2/2,18KW 230/240V
60	10713		-				Cavo alimentazione 3x2,5x2500
65	150401		-				Guida asta porta (min. 4 pz)
70	150402		-				Cricchetto completo
75	150403		-				Guarnizione per cricchetto (min. 5 pz)
80	250026		-				Supporto coperchio schienale sinistro
85	250025		-				Supporto coperchio schienale destro
90	352919		-				Angolare guarnizione porta
95	135206		-				Guarnizione porta
100	13317		-				Passatubo scarico d.40mm (min. 2 pz)
105	2000431		-				Termostato sicurezza
110	13323		-				Passatubo dosatore d. 13mm (min. 2 pz)
115	440751		-		dp		Filtro inox pompa scarico
120	11701/B		-		dp		Dado inox

em=VERSIONE COMANDI ELETTROMECCANICA, lw=VERSIONE LAVAGGIO INFERIORE

67U=67U

cr=RISCIACQUO FREDDO SUPPLEMENTARE, ws=ADOLCITORE ACQUA, dd=DOSATORE DETERSIVO, dp=POMPA DI SCARICO

A=3/N/PE~380-400V 50-60Hz, D=3/PE~200-210V 50-60Hz, F=2/PE~220-240V 50-60Hz, G=3/N/PE~415V 50-60Hz, H=3/PE~220-230V 50-60Hz, K=3/PE~380-400V 50-60Hz, L=3/PE~415V 50-60Hz, M=3/PE~440V 60Hz, P=1/N/PE~220-230V 50-60Hz, R=2/PE~220-240V 50-60Hz, U=1/N/PE~240V 50-60Hz, V=3/PE~240V 50-60Hz, W=1/N/PE~100-110V 50-60Hz



02u103de

Parti di ricambio

ID	Codici	da SN	a SN	Mod.	Acces.	Volt	Descrizione
Module:Sistemi di chiusura							
3800	250005		-				Porta
3805	250016		-				Sottoporta
3810	250041		-				Asta porta destra/sinistra
3820	150402/D		-				Blocchetto per criccotto porta
3825	250008		-				Maniglia inox
3830	11139		-				Vite inox
3835	11219		-				Vite inox M5x25
3840	371400		-				Boccola
3845	250042		-				Battuta asta porta
3850	11121		-				Vite M4x8 (min. 20 pz)
3855	11703		-				Dado M4 inox

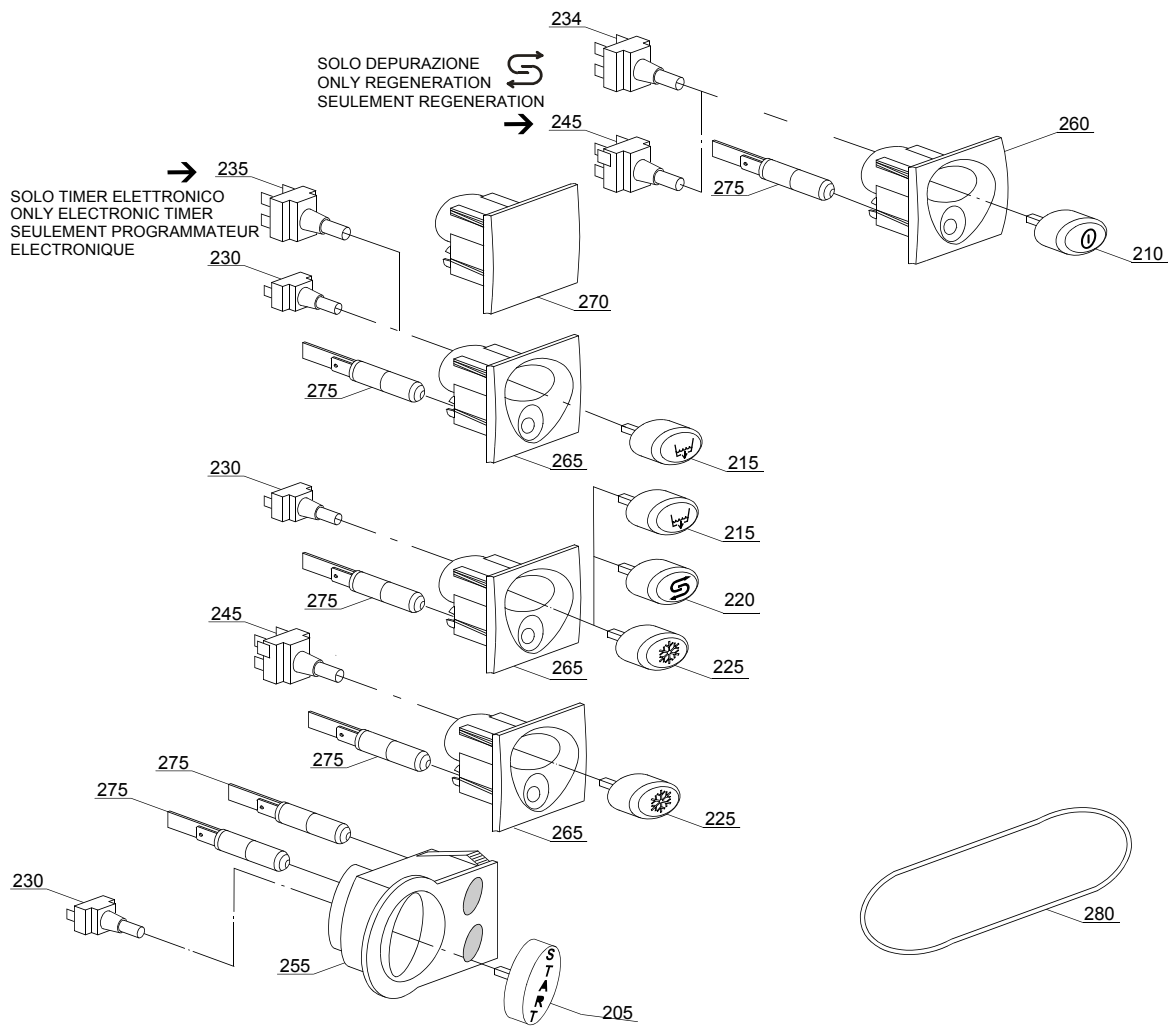
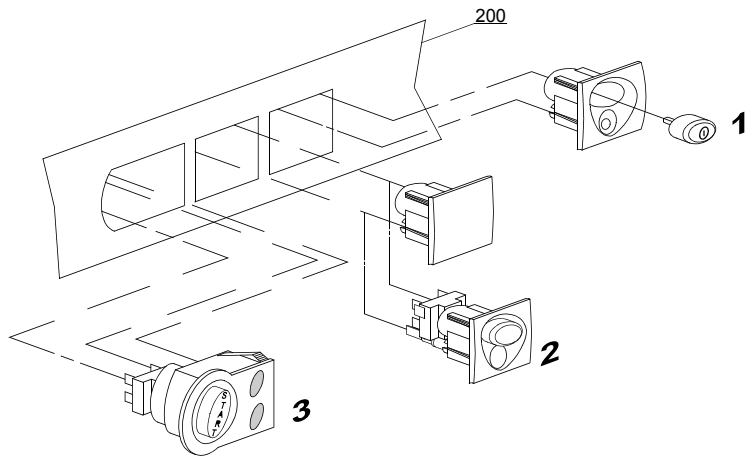
em=VERSIONE COMANDI ELETTROMECCANICA, lw=VERSIONE LAVAGGIO INFERIORE

67U=67U

cr=RISCIACQUO FREDDO SUPPLEMENTARE, ws=ADOLCITORE ACQUA, dd=DOSATORE DETERSIVO, dp=POMPA DI SCARICO

A=3/N/PE~380-400V 50-60Hz, D=3/PE~200-210V 50-60Hz, F=2/PE~220-240V 50-60Hz, G=3/N/PE~415V 50-60Hz, H=3/PE~220-230V 50-60Hz, K=3/PE~380-400V 50-60Hz, L=3/PE~415V 50-60Hz, M=3/PE~440V 60Hz, P=1/N/PE~220-230V 50-60Hz, R=2/PE~220-240V 50-60Hz, U=1/N/PE~240V 50-60Hz, V=3/PE~240V 50-60Hz, W=1/N/PE~100-110V 50-60Hz

03_009_e



Parti di ricambio

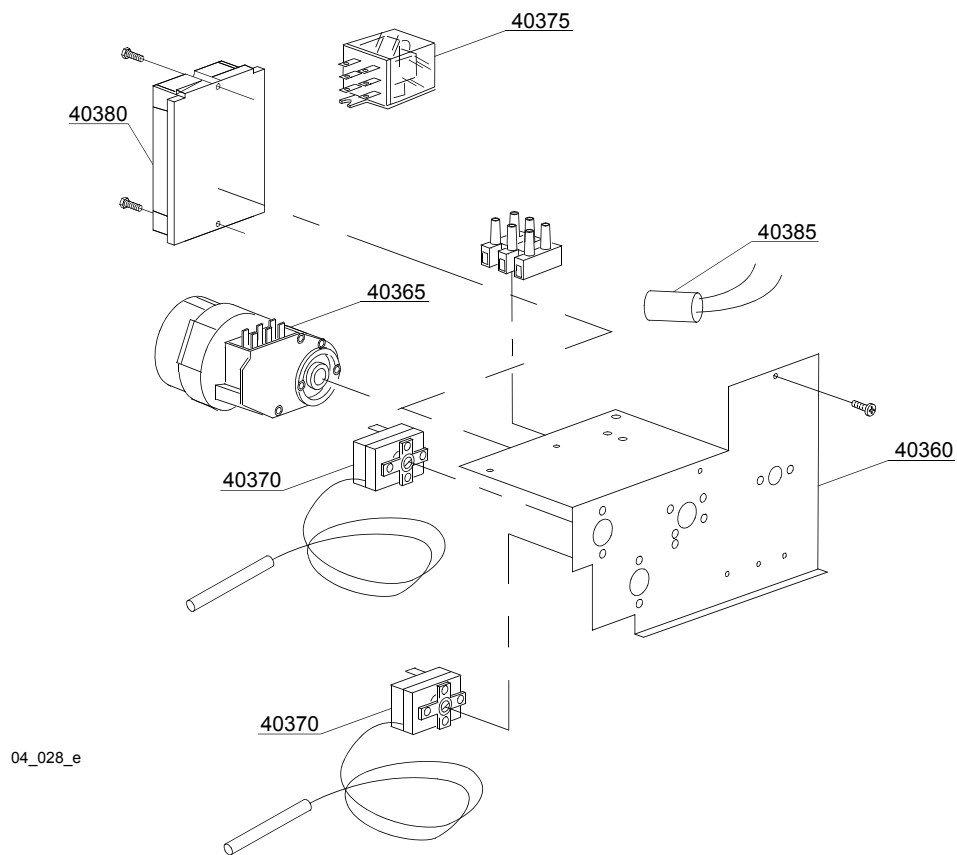
ID	Codici	da SN	a SN	Mod.	Acces.	Volt	Descrizione
Module:Pannello comandi							
200	352928		-	em			Pannello comandi
205	89347		-	em			Tasto start
210	89340		-	em			Tasto ON-OFF
215	89343		-	em	dp		Tasto pompa scarico
220	89345		-	em	ws		Tasto depurazione
225	89344		-	em	cr		Tasto caldo/freddo
230	15813		-	em			Pulsante unipolare 16A
234	15812		-	em			Interruttore bipolare 16A
235	15800		-	em			Pulsante bipolare 16A
245	15811		-	em			Deviatore bipolare 16A
255	89301		-	em			Supporto tasto start
260	89304		-	em			Supporto tasto
265	89302		-	em	dp,ws,cr		Supporto tasto
270	89303		-	em			Supporto chiuso
275	15826		-	em			Lampada 220V
280	89331		-	em			Guarnizione OR (min. 5 pz)

em=VERSIONE COMANDI ELETTROMECCANICA, lw=VERSIONE LAVAGGIO INFERIORE

67U=67U

cr=RISCIACQUO FREDDO SUPPLEMENTARE, ws=ADOLCITORE ACQUA, dd=DOSATORE DETERSIVO, dp=POMPA DI SCARICO

A=3/N/PE~380-400V 50-60Hz, D=3/PE~200-210V 50-60Hz, F=2/PE~220-240V 50-60Hz, G=3/N/PE~415V 50-60Hz, H=3/PE~220-230V 50-60Hz, K=3/PE~380-400V 50-60Hz, L=3/PE~415V 50-60Hz, M=3/PE~440V 60Hz, P=1/N/PE~220-230V 50-60Hz, R=2/PE~220-240V 50-60Hz, U=1/N/PE~240V 50-60Hz, V=3/PE~240V 50-60Hz, W=1/N/PE~100-110V 50-60Hz



Parti di ricambio

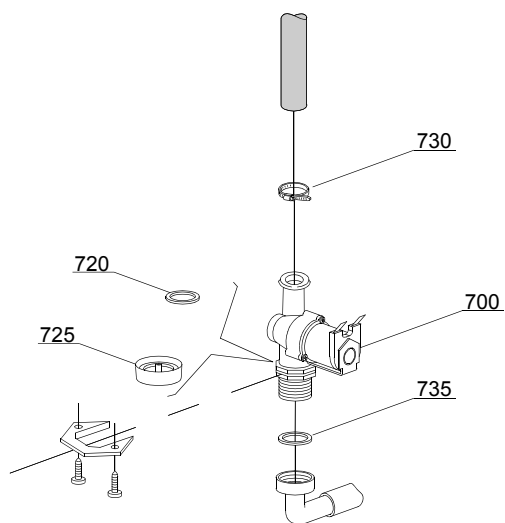
ID	Codici	da SN	a SN	Mod.	Acces.	Volt	Descrizione
Module:Componenti elettrici di controllo							
40360	371008		-	em			Pannello portacomponenti
40365	10708/L		-	em			Timer 120" - 230Vac 50Hz
40365	10708/T		-	em			Timer 120" con termostop - 230Vac 50Hz
40365	10708/B		-	em			Timer 120" - 220Vac 60Hz
40370	10707/1		-	em			Termostato 0-90°C
40375	15620		-	em			Relè bipolare 16A in deviazione
40380	50553		-	em	ws,dp		Timer elettronico 3 tempi con rigenerazione
40385	15146		-	em			Filtro antidisturbo

em=VERSIONE COMANDI ELETTROMECCANICA, lw=VERSIONE LAVAGGIO INFERIORE

67U=67U

cr=RISCIACQUO FREDDO SUPPLEMENTARE, ws=ADOLCITORE ACQUA, dd=DOSATORE DETERSIVO,
dp=POMPA DI SCARICO

A=3/N/PE~380-400V 50-60Hz, D=3/PE~200-210V 50-60Hz, F=2/PE~220-240V 50-60Hz, G=3/N/PE~415V 50-60Hz,
H=3/PE~220-230V 50-60Hz, K=3/PE~380-400V 50-60Hz, L=3/PE~415V 50-60Hz, M=3/PE~440V 60Hz, P=1/N/PE~220-
230V 50-60Hz, R=2/PE~220-240V 50-60Hz, U=1/N/PE~240V 50-60Hz, V=3/PE~240V 50-60Hz, W=1/N/PE~100-110V
50-60Hz



05_002_e

Parti di ricambio

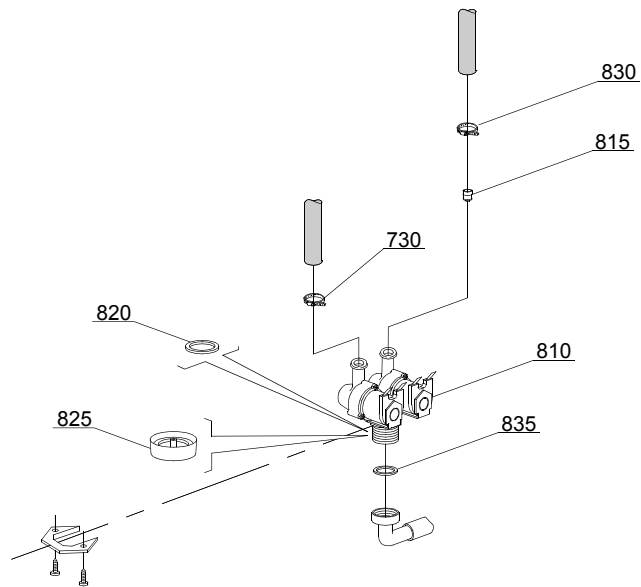
ID	Codici	da SN	a SN	Mod.	Acces.	Volt	Descrizione
Module:Gruppo elettrovalvole							
700	10703		-	em			Elettrovalvola singola - 230Vac
720	N.C.		-	em			Riduttore di portata
725	15315		-	em			Supporto riduttore di portata rosso (min. 2 pz)
730	11807		-	em			Fascetta 12/22 (min. 3 pz)
735	13307		-	em			Guarnizione 3/4

em=VERSIONE COMANDI ELETTROMECCANICA, lw=VERSIONE LAVAGGIO INFERIORE

67U=67U

cr=RISCIACQUO FREDDO SUPPLEMENTARE, ws=ADOLCITORE ACQUA, dd=DOSATORE DETERSIVO, dp=POMPA DI SCARICO

A=3/N/PE~380-400V 50-60Hz, D=3/PE~200-210V 50-60Hz, F=2/PE~220-240V 50-60Hz, G=3/N/PE~415V 50-60Hz, H=3/PE~220-230V 50-60Hz, K=3/PE~380-400V 50-60Hz, L=3/PE~415V 50-60Hz, M=3/PE~440V 60Hz, P=1/N/PE~220-230V 50-60Hz, R=2/PE~220-240V 50-60Hz, U=1/N/PE~240V 50-60Hz, V=3/PE~240V 50-60Hz, W=1/N/PE~100-110V 50-60Hz



05_003_ε

Parti di ricambio

ID	Codici	da SN	a SN	Mod.	Acces.	Volt	Descrizione
Module:Gruppo elettrovalvole							
810	15098		-	em	cr,ws		Elettrovalvola doppia - Ø10 - 230Vac
815	15115		-	em	cr,ws		Riduttore di flusso verde per depurazione (min. 2 pz)
820	N.C.		-	em	cr,ws		Riduttore di portata
825	15315		-	em	cr,ws		Supporto riduttore di portata rosso (min. 2 pz)
830	11807		-	em			Fascetta 12/22 (min. 3 pz)
835	13307		-	em			Guarnizione 3/4

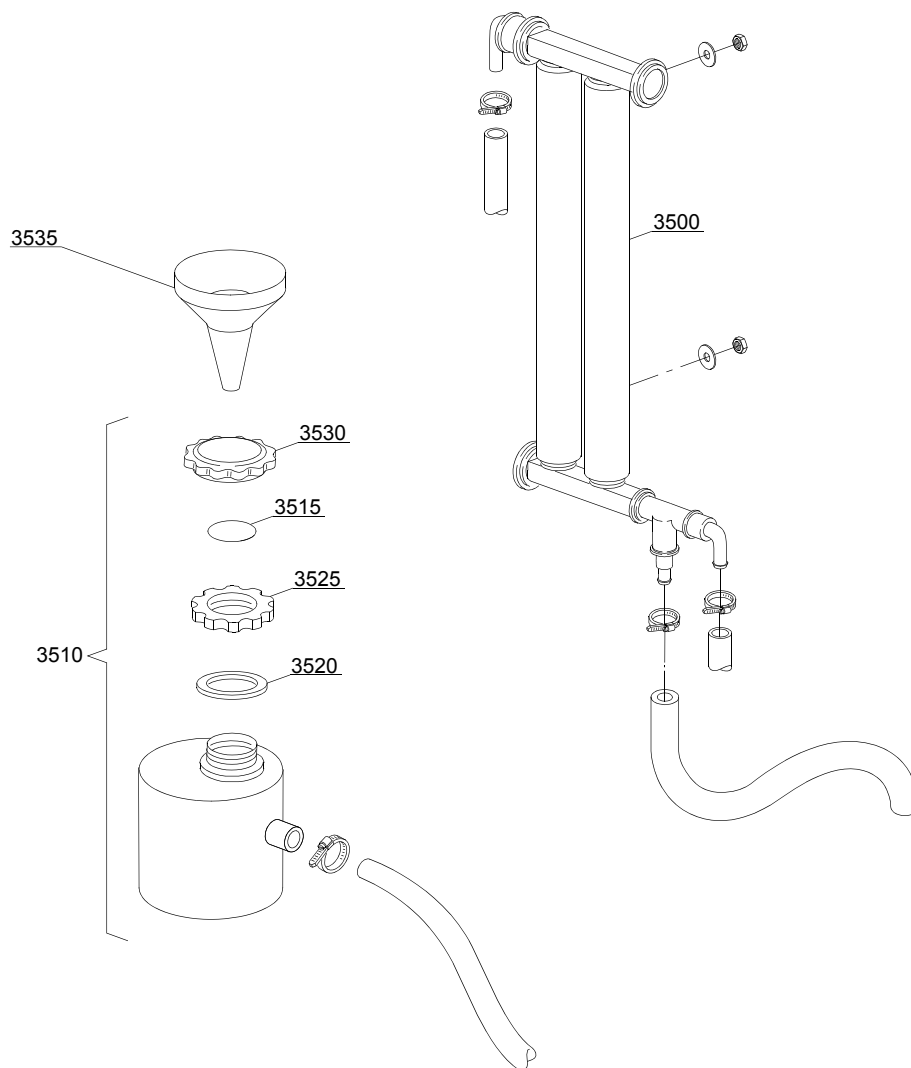
em=VERSIONE COMANDI ELETTROMECCANICA, lw=VERSIONE LAVAGGIO INFERIORE

67U=67U

cr=RISCIACQUO FREDDO SUPPLEMENTARE, ws=ADOLCITORE ACQUA, dd=DOSATORE DETERSIVO, dp=POMPA DI SCARICO

A=3/N/PE~380-400V 50-60Hz, D=3/PE~200-210V 50-60Hz, F=2/PE~220-240V 50-60Hz, G=3/N/PE~415V 50-60Hz, H=3/PE~220-230V 50-60Hz, K=3/PE~380-400V 50-60Hz, L=3/PE~415V 50-60Hz, M=3/PE~440V 60Hz, P=1/N/PE~220-230V 50-60Hz, R=2/PE~220-240V 50-60Hz, U=1/N/PE~240V 50-60Hz, V=3/PE~240V 50-60Hz, W=1/N/PE~100-110V 50-60Hz

09_004_e



Parti di ricambio

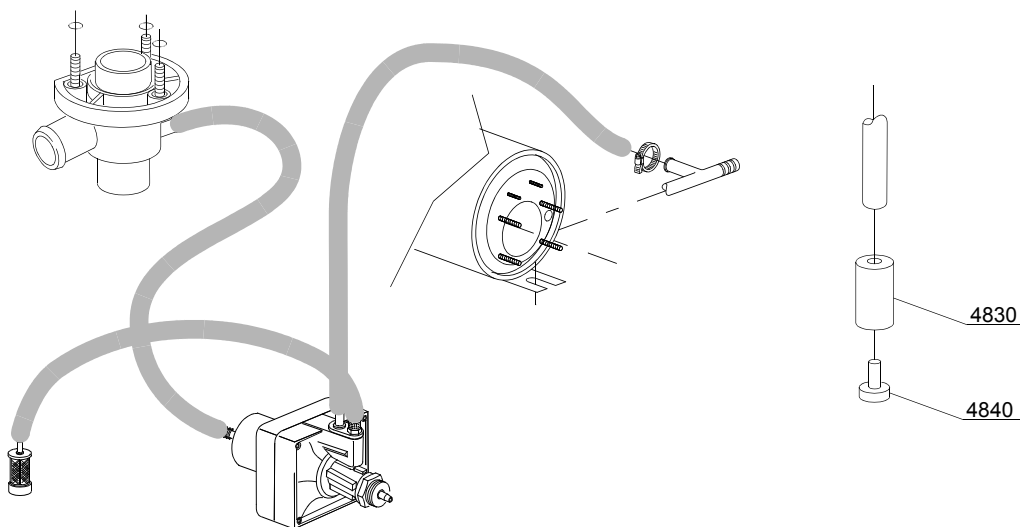
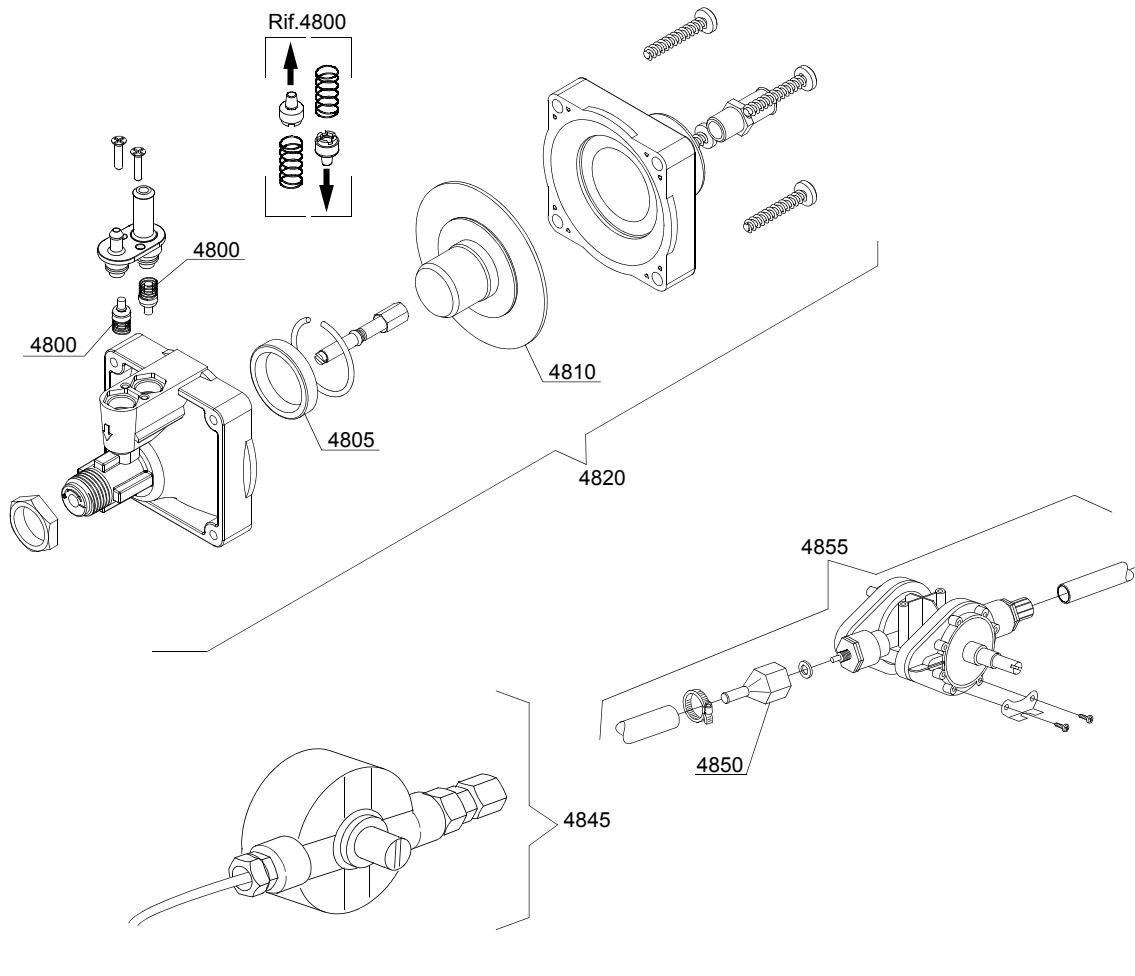
ID	Codici	da SN	a SN	Mod.	Acces.	Volt	Descrizione
Module:Gruppo addolcitore acqua							
3500	16066/A		-		ws		Addolcitore a 2 elementi
3510	16065		-		ws		Contenitore sale
3515	16067/A		-		ws		Guarnizione OR
3520	16067/B		-		ws		Guarnizione
3525	16067/C		-		ws		Ghiera
3530	16067/D		-		ws		Tappo
3535	16082		-		ws		Imbuto

em=VERSIONE COMANDI ELETTROMECCANICA, lw=VERSIONE LAVAGGIO INFERIORE

67U=67U

cr=RISCIACQUO FREDDO SUPPLEMENTARE, ws=ADOLCITORE ACQUA, dd=DOSATORE DETERSIVO, dp=POMPA DI SCARICO

A=3/N/PE~380-400V 50-60Hz, D=3/PE~200-210V 50-60Hz, F=2/PE~220-240V 50-60Hz, G=3/N/PE~415V 50-60Hz, H=3/PE~220-230V 50-60Hz, K=3/PE~380-400V 50-60Hz, L=3/PE~415V 50-60Hz, M=3/PE~440V 60Hz, P=1/N/PE~220-230V 50-60Hz, R=2/PE~220-240V 50-60Hz, U=1/N/PE~240V 50-60Hz, V=3/PE~240V 50-60Hz, W=1/N/PE~100-110V 50-60Hz



10_004_e

Parti di ricambio

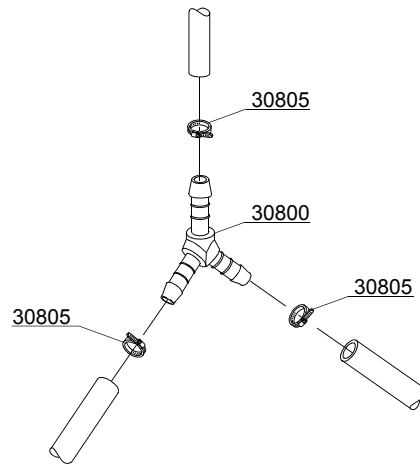
ID	Codici	da SN	a SN	Mod.	Acces.	Volt	Descrizione
Module:Gruppo dosatore brillantante							
4800	10805		-	em			Valvola per dosatore TecnoPro
4805	10806		-	em			Guarnizione Ø22
4810	10807		-	em			Membrana
4820	10799		-	em			Dosatore brillantante TECNO PRO
4820	10599999		-	em			Dosatore brillantante TECNO PRO
4830	12525		-	em			Zavorra
4840	15058		-	em			Filtrino (min. 3 pz)
4845	10799		-	em			Dosatore brillantante GERMAC
4850	10798/B		-	em			Raccordo in ottone
4855	10798		-	em			Dosatore brillantante

em=VERSIONE COMANDI Elettromeccanica, lw=VERSIONE LAVAGGIO INFERIORE

67U=67U

cr=RISCIACQUO FREDDO SUPPLEMENTARE, ws=ADOLCITORE ACQUA, dd=DOSATORE DETERSIVO, dp=POMPA DI SCARICO

A=3/N/PE~380-400V 50-60Hz, D=3/PE~200-210V 50-60Hz, F=2/PE~220-240V 50-60Hz, G=3/N/PE~415V 50-60Hz, H=3/PE~220-230V 50-60Hz, K=3/PE~380-400V 50-60Hz, L=3/PE~415V 50-60Hz, M=3/PE~440V 60Hz, P=1/N/PE~220-230V 50-60Hz, R=2/PE~220-240V 50-60Hz, U=1/N/PE~240V 50-60Hz, V=3/PE~240V 50-60Hz, W=1/N/PE~100-110V 50-60Hz



12_003ae

Parti di ricambio

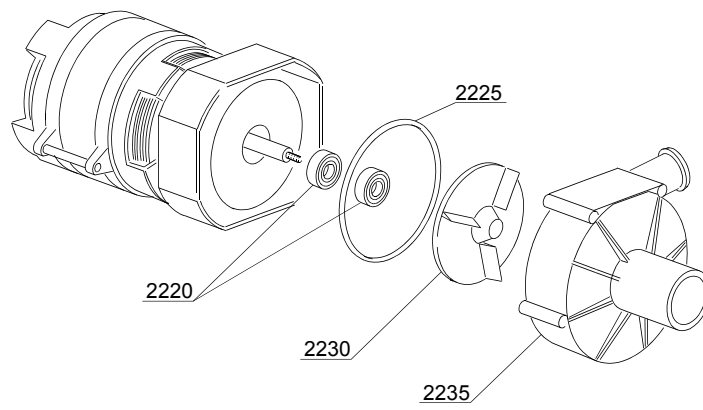
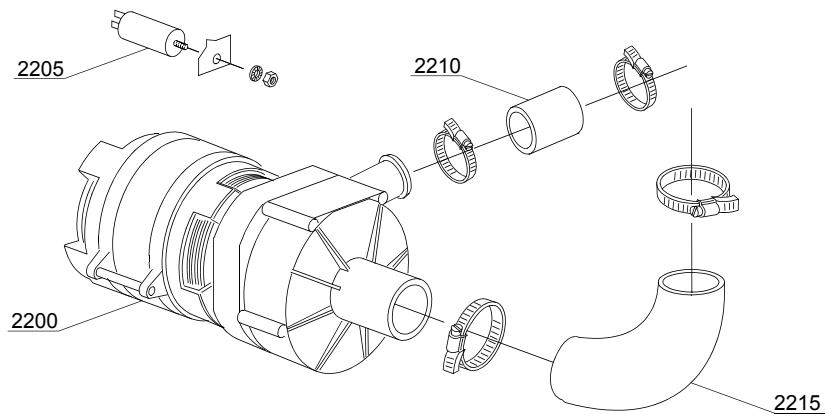
ID	Codici	da SN	a SN	Mod.	Acces.	Volt	Descrizione
Module:Derivazione 3 vie							
30800	540090		-	em			Derivazione 3 vie plastica Ø10mm
30805	11807		-	em			Fascetta 12/22 (min. 3 pz)

em=VERSIONE COMANDI ELETTROMECCANICA, lw=VERSIONE LAVAGGIO INFERIORE

67U=67U

cr=RISCIACQUO FREDDO SUPPLEMENTARE, ws=ADOLCITORE ACQUA, dd=DOSATORE DETERSIVO,
dp=POMPA DI SCARICO

A=3/N/PE~380-400V 50-60Hz, D=3/PE~200-210V 50-60Hz, F=2/PE~220-240V 50-60Hz, G=3/N/PE~415V 50-60Hz,
H=3/PE~220-230V 50-60Hz, K=3/PE~380-400V 50-60Hz, L=3/PE~415V 50-60Hz, M=3/PE~440V 60Hz, P=1/N/PE~220-
230V 50-60Hz, R=2/PE~220-240V 50-60Hz, U=1/N/PE~240V 50-60Hz, V=3/PE~240V 50-60Hz, W=1/N/PE~100-110V
50-60Hz



13_002_e

Parti di ricambio

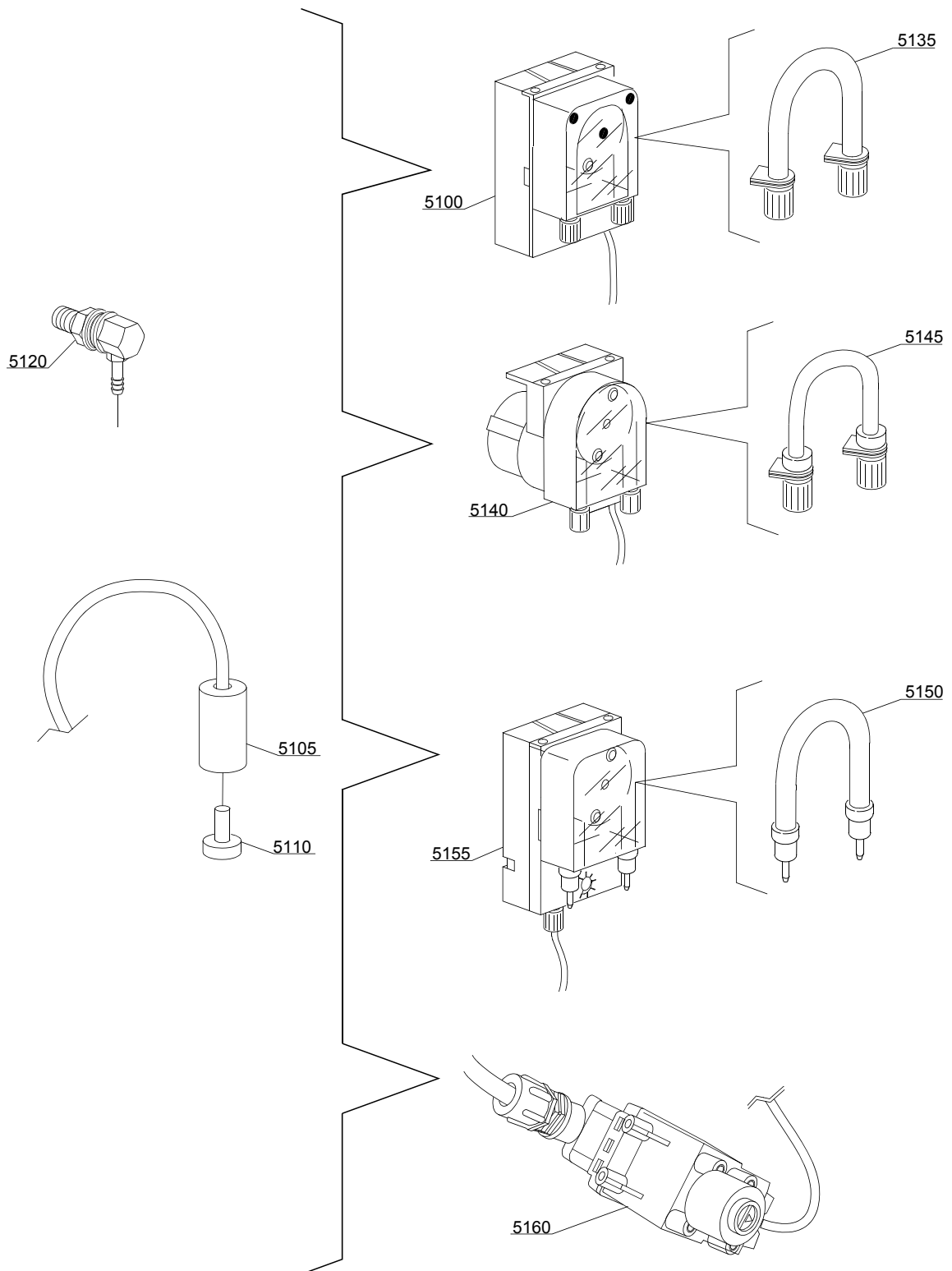
ID	Codici	da SN	a SN	Mod.	Acces.	Volt	Descrizione
Module:Pompa lavaggio							
2200	10501/A		-	lw			Pompa lavaggio 0,10Hp - 230V 50Hz
2200	10501/D		-	lw			Pompa lavaggio 0,10Hp -220Vac 60Hz
2205	10702		-	lw			Condensatore 5 uF - 450V
2210	10718		-	lw			Manicotto pompa
2215	18787		-	lw			Manicotto aspirazione
2220	10505		-	lw			Tenute rotanti
2225	10506		-	lw			Guarnizione OR 79,8x2,6
2230	10504		-	lw			Girante pompa - d.63
2235	10502		-	lw			Chiocciola

em=VERSIONE COMANDI ELETTROMECCANICA, lw=VERSIONE LAVAGGIO INFERIORE

67U=67U

cr=RISCIACQUO FREDDO SUPPLEMENTARE, ws=ADOLCITORE ACQUA, dd=DOSATORE DETERSIVO,
dp=POMPA DI SCARICO

A=3/N/PE~380-400V 50-60Hz, D=3/PE~200-210V 50-60Hz, F=2/PE~220-240V 50-60Hz, G=3/N/PE~415V 50-60Hz,
H=3/PE~220-230V 50-60Hz, K=3/PE~380-400V 50-60Hz, L=3/PE~415V 50-60Hz, M=3/PE~440V 60Hz, P=1/N/PE~220-
230V 50-60Hz, R=2/PE~220-240V 50-60Hz, U=1/N/PE~240V 50-60Hz, V=3/PE~240V 50-60Hz, W=1/N/PE~100-110V
50-60Hz



14_004_e

Parti di ricambio

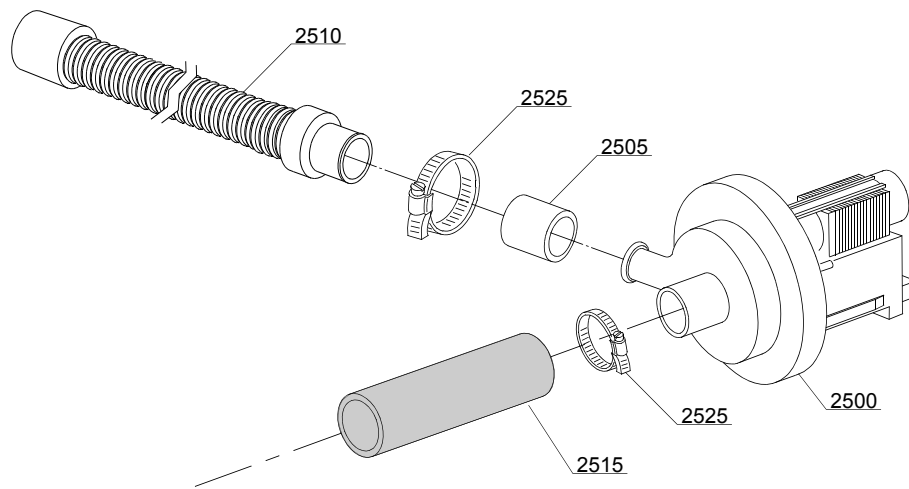
ID	Codici	da SN	a SN	Mod.	Acces.	Volt	Descrizione
Module:Gruppo dosatore detersivo							
5100	15985		-	em	dd		Dosatore detersivo Seko
5105	12525		-	em	dd		Zavorra
5110	15058		-	em	dd		Filtrino (min. 3 pz)
5120	15123		-	em	dd		Iniettore inox
5125	15159		-	em	dd		Guarnizione OR (min. 2 pz)
5130	10200205		-	em	dd		Dado M12x1 inox (min. 2 pz)
5135	15185		-	em	dd		Tubo termoplastico Seko
5140	15985		-	em	dd		Dosatore detersivo Germac
5145	15108/E		-	em	dd		Tubo termoplastico Germac
5150	15985/A			em	dd		Tubo termoplastico Plas Cont
5155	15985			em	dd		Dosatore detersivo Plas Cont
5160	15108/L			em	dd		Dosatore detersivo Lang

em=VERSIONE COMANDI ELETTROMECCANICA, lw=VERSIONE LAVAGGIO INFERIORE

67U=67U

cr=RISCIACQUO FREDDO SUPPLEMENTARE, ws=ADOLCITORE ACQUA, dd=DOSATORE DETERSIVO, dp=POMPA DI SCARICO

A=3/N/PE~380-400V 50-60Hz, D=3/PE~200-210V 50-60Hz, F=2/PE~220-240V 50-60Hz, G=3/N/PE~415V 50-60Hz, H=3/PE~220-230V 50-60Hz, K=3/PE~380-400V 50-60Hz, L=3/PE~415V 50-60Hz, M=3/PE~440V 60Hz, P=1/N/PE~220-230V 50-60Hz, R=2/PE~220-240V 50-60Hz, U=1/N/PE~240V 50-60Hz, V=3/PE~240V 50-60Hz, W=1/N/PE~100-110V 50-60Hz



15_004ce

Parti di ricambio

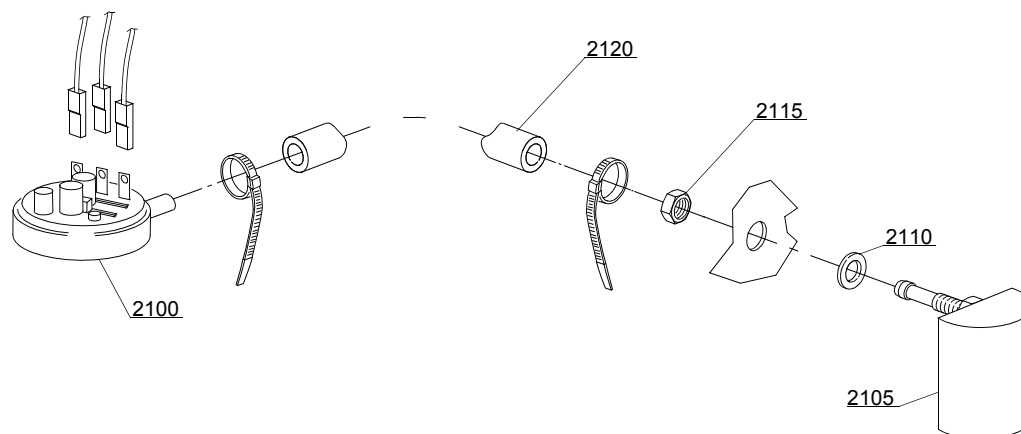
ID	Codici	da SN	a SN	Mod.	Acces.	Volt	Descrizione
Module:Gruppo pompa di scarico							
2500	15101		-	em	dp		Pompa di scarico - 220/240V 50Hz
2505	15101/D		-	em	dp		Riduzione per canna di scarico (min. 3 pz)
2510	10727		-	em	dp		Canna di scarico
2515	10718		-	em	dp		Tube collegamento gomito di scarico/pompa
2525	11806		-	em	dp		Fascetta 25/40 (min. 2 pz)

em=VERSIONE COMANDI ELETTROMECCANICA, lw=VERSIONE LAVAGGIO INFERIORE

67U=67U

cr=RISCIACQUO FREDDO SUPPLEMENTARE, ws=ADOLCITORE ACQUA, dd=DOSATORE DETERSIVO,
dp=POMPA DI SCARICO

A=3/N/PE~380-400V 50-60Hz, D=3/PE~200-210V 50-60Hz, F=2/PE~220-240V 50-60Hz, G=3/N/PE~415V 50-60Hz,
H=3/PE~220-230V 50-60Hz, K=3/PE~380-400V 50-60Hz, L=3/PE~415V 50-60Hz, M=3/PE~440V 60Hz, P=1/N/PE~220-
230V 50-60Hz, R=2/PE~220-240V 50-60Hz, U=1/N/PE~240V 50-60Hz, V=3/PE~240V 50-60Hz, W=1/N/PE~100-110V
50-60Hz



16_001_e

Parti di ricambio

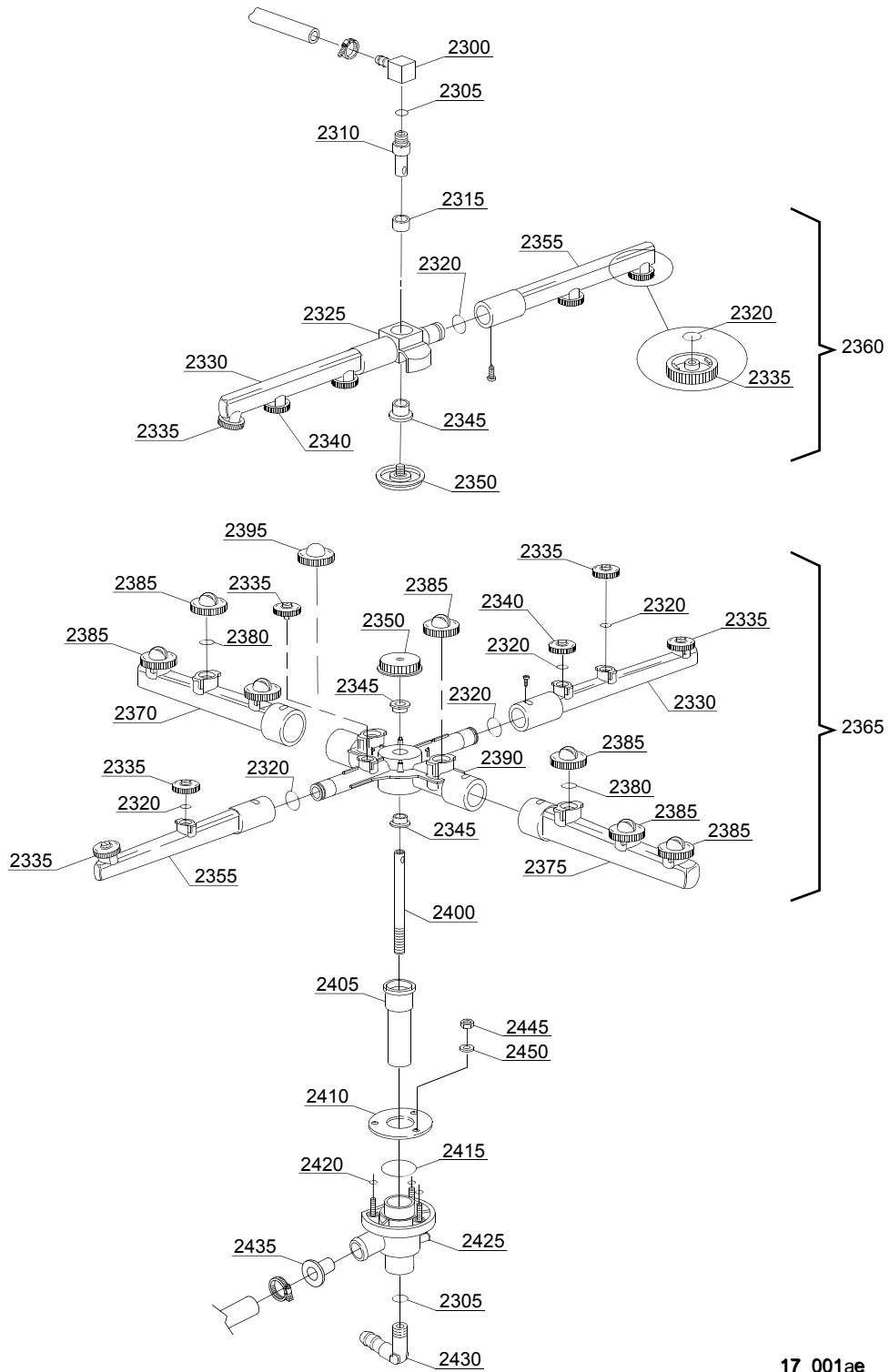
ID	Codici	da SN	a SN	Mod.	Acces.	Volt	Descrizione
Module:Gruppo pressostato con gabbia d'aria							
2100	10706/A		-	em			Pressostato 47-27
2105	135911/C	4020618	-	em			Assieme gabbia d'aria grigia
2110	13301		-	em			Guarnizione (min. 10 pz) - D14x8x1,5
2115	11702		-	em			Dado M8 inox (min. 10 pz)
2120	14508		-	em			Tube gomma EPDM 4,5X9 (min. 2mt)

em=VERSIONE COMANDI ELETTROMECCANICA, lw=VERSIONE LAVAGGIO INFERIORE

67U=67U

cr=RISCIACQUO FREDDO SUPPLEMENTARE, ws=ADOLCITORE ACQUA, dd=DOSATORE DETERSIVO, dp=POMPA DI SCARICO

A=3/N/PE~380-400V 50-60Hz, D=3/PE~200-210V 50-60Hz, F=2/PE~220-240V 50-60Hz, G=3/N/PE~415V 50-60Hz, H=3/PE~220-230V 50-60Hz, K=3/PE~380-400V 50-60Hz, L=3/PE~415V 50-60Hz, M=3/PE~440V 60Hz, P=1/N/PE~220-230V 50-60Hz, R=2/PE~220-240V 50-60Hz, U=1/N/PE~240V 50-60Hz, V=3/PE~240V 50-60Hz, W=1/N/PE~100-110V 50-60Hz



17_001ae

Parti di ricambio

ID	Codici	da SN	a SN	Mod.	Acces.	Volt	Descrizione
Module:Gruppo torrette con girelli							
2300	350402		-	lw			Torretta superiore mozzo risciacquo
2305	13003		-	lw			Guarnizione OR 112 NBR (min. 10 pz)
2310	350401		-	lw			Asse superiore mozzo risciacquo
2315	13320		-	lw			Rondella di scorrimento (min. 3 pz)
2320	13002		-	lw			Guarnizione OR R6 NBR (min. 10 pz)
2325	10359		-	lw			Mozzo superiore per girante
2330	10361		-	lw			Tubo risciacquo sinistro
2335	12537		-	lw			Testa ugello risciacquo aperto (min. 5 pz)
2340	12538		-	lw			Testa ugello risciacquo chiuso (min. 3 pz)
2345	13319		-	lw			Rondella di scorrimento (min. 2 pz)
2350	10365		-	lw			Manopola con inserto
2355	10360		-	lw			Tubo risciacquo destro
2360	10997		-	lw			Gruppo risciacquo superiore
2365	10999		-	lw			Gruppo lavaggio/risciacquo
2370	10355		-	lw			Tubo lavaggio destro
2375	10356		-	lw			Tubo lavaggio sinistro
2380	13009		-	lw			Guarnizione OR 2050 NBR (min. 40 pz)
2385	10357		-	lw			Testa ugello lavaggio aperto 3,5 (min. 2 pz)
2390	10364		-	lw			Girante di lavaggio
2395	10358		-	lw			Testa ugello lavaggio chiuso (min. 3 pz)
2400	19003		-	lw			Asse inox inferiore rettificato 10x1x190
2405	19250		-	lw			Assieme bicchiere con manicotto
2410	16038		-	lw			Disco inox Ø60
2415	13000		-	lw			Guarnizione OR 3125 NBR (min. 5 pz)
2420	13001		-	lw			Guarnizione OR 104 NBR (min. 10 pz)
2425	10205/A		-	lw			Torretta inferiore lavaggio
2430	12030		-	lw			Raccordo a gomito 3/8M Ø12
2435	18249		-	lw			Riduttore di flusso

em=VERSIONE COMANDI ELETTROMECCANICA, lw=VERSIONE LAVAGGIO INFERIORE

67U=67U

cr=RISCIACQUO FREDDO SUPPLEMENTARE, ws=ADOLCITORE ACQUA, dd=DOSATORE DETERSIVO, dp=POMPA DI SCARICO

A=3/N/PE~380-400V 50-60Hz, D=3/PE~200-210V 50-60Hz, F=2/PE~220-240V 50-60Hz, G=3/N/PE~415V 50-60Hz, H=3/PE~220-230V 50-60Hz, K=3/PE~380-400V 50-60Hz, L=3/PE~415V 50-60Hz, M=3/PE~440V 60Hz, P=1/N/PE~220-230V 50-60Hz, R=2/PE~220-240V 50-60Hz, U=1/N/PE~240V 50-60Hz, V=3/PE~240V 50-60Hz, W=1/N/PE~100-110V 50-60Hz

Parti di ricambio

ID	Codici	da SN	a SN	Mod.	Acces.	Volt	Descrizione
Module:Gruppo torrette con girelli							
2445	11704		-	lw			Dado M5 inox
2450	11608		-	lw			Rondella grower M5 inox

em=VERSIONE COMANDI ELETTROMECCANICA, lw=VERSIONE LAVAGGIO INFERIORE

67U=67U

cr=RISCIACQUO FREDDO SUPPLEMENTARE, ws=ADOLCITORE ACQUA, dd=DOSATORE DETERSIVO,
dp=POMPA DI SCARICO

A=3/N/PE~380-400V 50-60Hz, D=3/PE~200-210V 50-60Hz, F=2/PE~220-240V 50-60Hz, G=3/N/PE~415V 50-60Hz,
H=3/PE~220-230V 50-60Hz, K=3/PE~380-400V 50-60Hz, L=3/PE~415V 50-60Hz, M=3/PE~440V 60Hz, P=1/N/PE~220-
230V 50-60Hz, R=2/PE~220-240V 50-60Hz, U=1/N/PE~240V 50-60Hz, V=3/PE~240V 50-60Hz, W=1/N/PE~100-110V
50-60Hz