

LAVASTOVIGLIE

VERSIONE COMANDI ELETTRONICA
VERSIONE LAVAGGIO INFERIORE E SUPERIORE
VERSIONE ISOLATA

TIPO: 123ES5U

Accessori
BREAK TANK
POMPA AUMENTO PRESSIONE
DVGW
ADOLCITORE ACQUA
DOSATORE DETERSIVO
POMPA DI SCARICO

Catalogo Ricambi



Parti di ricambio

Spare Parts

Catalogues pièces

Plezas de recambis

Ersatzteile

INFORMAZIONI GENERALI

Questo catalogo serve per richiedere con esattezza le parti di ricambio

Nelle ordinazioni indicare:

1) il numero dei codici dei particolari seguito dalla descrizione e la quantità desiderata;

2) Il codice alfa-numerico presente nella seconda colonna della tabella ;

I disegni delle parti di ricambio sono solo indicativi e non rappresentano il pezzo in oggetto.

I dati contenuti in questo catalogo sono indicativi e possono essere soggetti a modifiche senza impegno di preavviso.

ALLGEMEINE INFORMATIONEN

Dieser Ersatzteilkatalog dient zur genauen Angabe der Teile bei Ersatzteilbestellungen.

Bei Ersatzbestellung ist folgendes anzugeben:

1) Die Bestellnummer der Ersatzteile mit der entsprechenden Beschreibung genaue Menge;

2) Der alpha-numerischer Code auf der zweiten Reihe in dein Spult;

Die Zeichnungen der Ersatzteile sind nur als Hinweise gedacht und stellen nicht das betroffene Teil dar.

Bei den im Katalog angeführten Daten handelt es sich um Anhaltsdaten, die jederzeit, ohne Vorankündigung, geändert werden können.

GENERAL INFORMATION

The present spare parts order exactly the right spare parts

When ordering specify:

1) the part's code number followed by its description and quantity needed;

2) The alpha-numeric code is in the second column in the chart;

Spare parts drawings are general and do not represent the part.

The contents of this catalogue are general and can undergo changes without prior notice.

INFORMACIONES GENERALES

El presente catálogo sirve para pedir con exactitud las partes de repuesto

En los pedidos se debe indicar:

1) el número de código de la parte y a continuación la descripción cantidad deseada;

2) El código alfanumerico presente en la segnada columna de la tabla;

Los diseños de las partes de recambio son solo indicativos y no representan la pieza en cuestión.

Los datos contenidos en el presente catálogo son indicativos y pueden modificarse sin aviso previo.

INFORMATIONS GENERALES

Ce catalogue permet de commander correctement les pièces détachées

Les commandes doivent être passées en indiquant:

1) le numero de code des pièces détachées suivi de leur description quantité désirée;

2) le code alphanumérique dans la deuxième colonne du tableau;

Les plans des pièces détachées sont fournis seulement à titre indicatif et ne représentent pas la pièce concernée.

Les données de ce catalogue sont citées seulement à titre indicatif et peuvent être l'objet de modifications sans avis préalable.

ESEMPIO EXAMPLE EXEMPLE BEISPIEL

Rif.	Codici
MODULE:Particolari	
10505	540903
10510	540908
10515	15065/A
10520	540086
10525	540028

Note

Tutte le informazioni riportate si intendono aggiornate alla data di stampa. Il Produttore si riserva il diritto di apportare qualsiasi modifica richiesta dallo sviluppo evolutivo dei suddetti prodotti.

Per la sicurezza ,la garanzia, l'affidabilità ed il valore della lavastoviglie usa solo ricambi originali. **Per alcuni codici, sono richieste quantità minime d'ordine.**

Attenzione

Questo libretto è parte integrante della lavastoviglie e, in caso di passaggio di proprietà, deve essere consegnato al nuovo acquirente.

Remarque

Toutes les informations contenues dans ce manuel s'entendent mises à jour à la date d'impression. En raison du développement constant de ses produits, usine se réserve le droit d'apporter à tout instant les modifications qu'elle jugera utiles.

Pour la sécurité, la garantie, la fiabilité et la valeur de votre lavevaisselles, n'utilisez que des pièces de rechange d'origine. **Pour quelque référence on demande un minimum de pièces par commande**

Attention

Ce manuel doit être considéré comme partie intégrante de la lavevaisselles, en cas de transfert de propriété, doit toujours être remis au nouveau propriétaire.

Note

The information contained herein is valid at the time of going to print. The Company reserves the right to make any changes required by the future development of the above-mentioned products.

For your safety, as well as to preserve the warranty reliability and worth of your dishwashers, use original spare parts only. **For some codes a minimum quantity for order is required.**

Warning

This manual forms an integral part of the dishwashers and - if a transfer of title occurs - must always be handed over to the new owner.

Hinweis

Die Der Hersteller behält sich das Recht vor, jegliche, durch eine Weiterentwicklung der genannten Produkte bedingte Änderungen vornehmen zu können.

Verwenden Sie für Ihre Sicherheit, die Garantie, die Zuverlässigkeit und den Wert Ihrer machine originale Ersatzteile. **Für bestimmte Code nummer werden mindesten bestellungen verlangt.**

Achtung

Diese Betriebsanleitung ist Bestandteile des machine und muss bei seinem Weiterverkauf dem neuen Besitzer ausgehändigt werden.


Parti di ricambio

Spare Parts

Catalogues pièces

Plezas de recambis


Ersatzteile



Code DW 999XXXXXX
Model DESCRIPTION
S/N DW A 1015770 **Type**

400V 3N 50HZ 8A
 3500W 500W


IPX3




Pressione Dinamica alimentazione idrica 200-500 kPa
 Pression dynamique arrivèe d'eau
 Dynamic pressure water supply
 Dynamischer Druck asserreinlauf

Pressione dinamica vapore saturo
 Pression dynamique vapore satueèe
 Dymanischer Druck gesattigter Dampf
 Pression Dinamica Vapor Saturado

CL/Part





TECHICAL SPECIFICATION

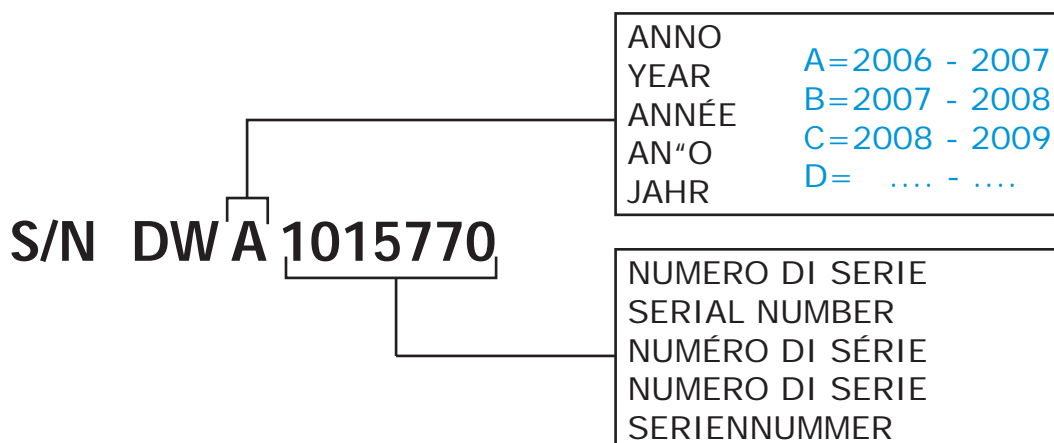
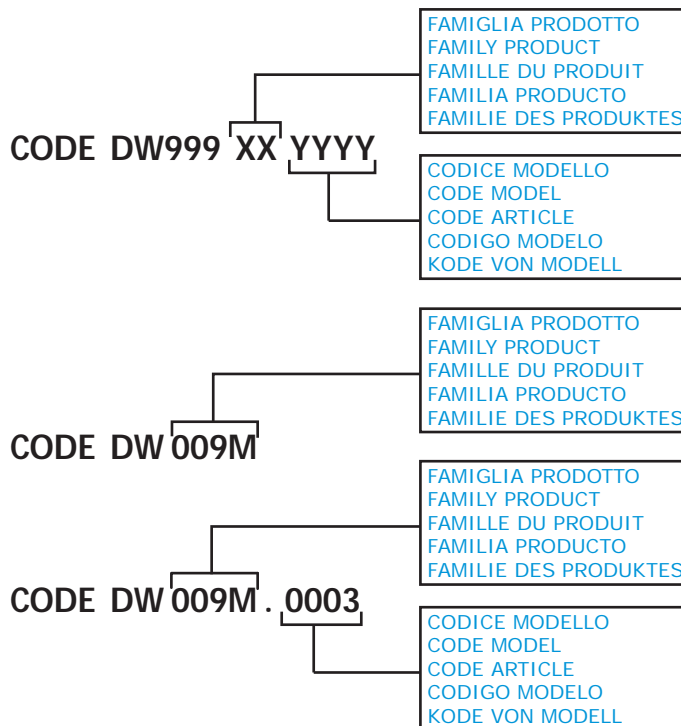


MADE IN ITALY

Temperatura massima acqua in ingresso 60°C
 Temperature max eau a l'entre
 Maximale Temperatur Wasseranschlu
 Maximum Water temperature in-feeding

Model 

S/N 



POSIZIONE MATRICOLA / LOCATION OF SERIAL NUMBER / EMLACEMENT DU NUMERO DE SERIE

MATRICOLA
SERIAL NUMBER
NUMERO DE DERIE

MATRICOLA
SERIAL NUMBER
NUMERO DE DERIE

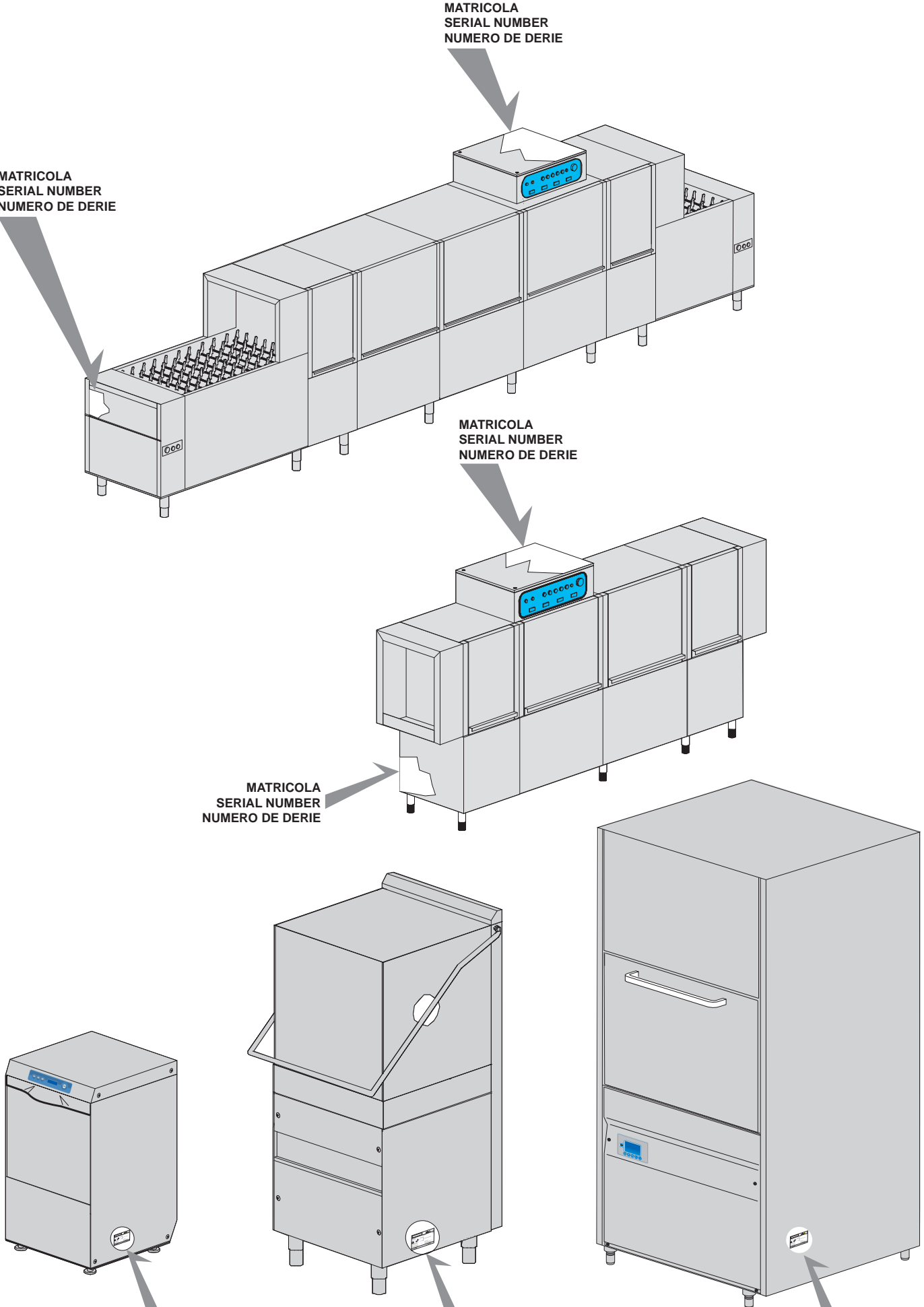
MATRICOLA
SERIAL NUMBER
NUMERO DE DERIE

MATRICOLA
SERIAL NUMBER
NUMERO DE DERIE

MATRICOLA
SERIAL NUMBER
NUMERO DE DERIE

MATRICOLA
SERIAL NUMBER
NUMERO DE DERIE

MATRICOLA
SERIAL NUMBER
NUMERO DE DERIE



1. Parti di ricambio

Particolari gruppo carrozzeria	9
Sistemi di chiusura	11
Componenti elettrici di controllo	13
Componenti elettrici di comando.....	15
Gruppo elettrovalvole	17
Gruppo elettrovalvole	19
Break Tank	21
Sistema risciacquo temperatura costante	23
Pompa aumento pressione	25
Pompa aumento pressione	27
Valvola DVGW	29
Gruppo addolcitore acqua.....	31
Gruppo dosatore brillantante	33
Gruppo boiler	35
Pompa lavaggio	37
Gruppo dosatore detersivo	39

Gruppo pompa scarico..... 41

Gruppo pressostato con gabbia d'aria 43

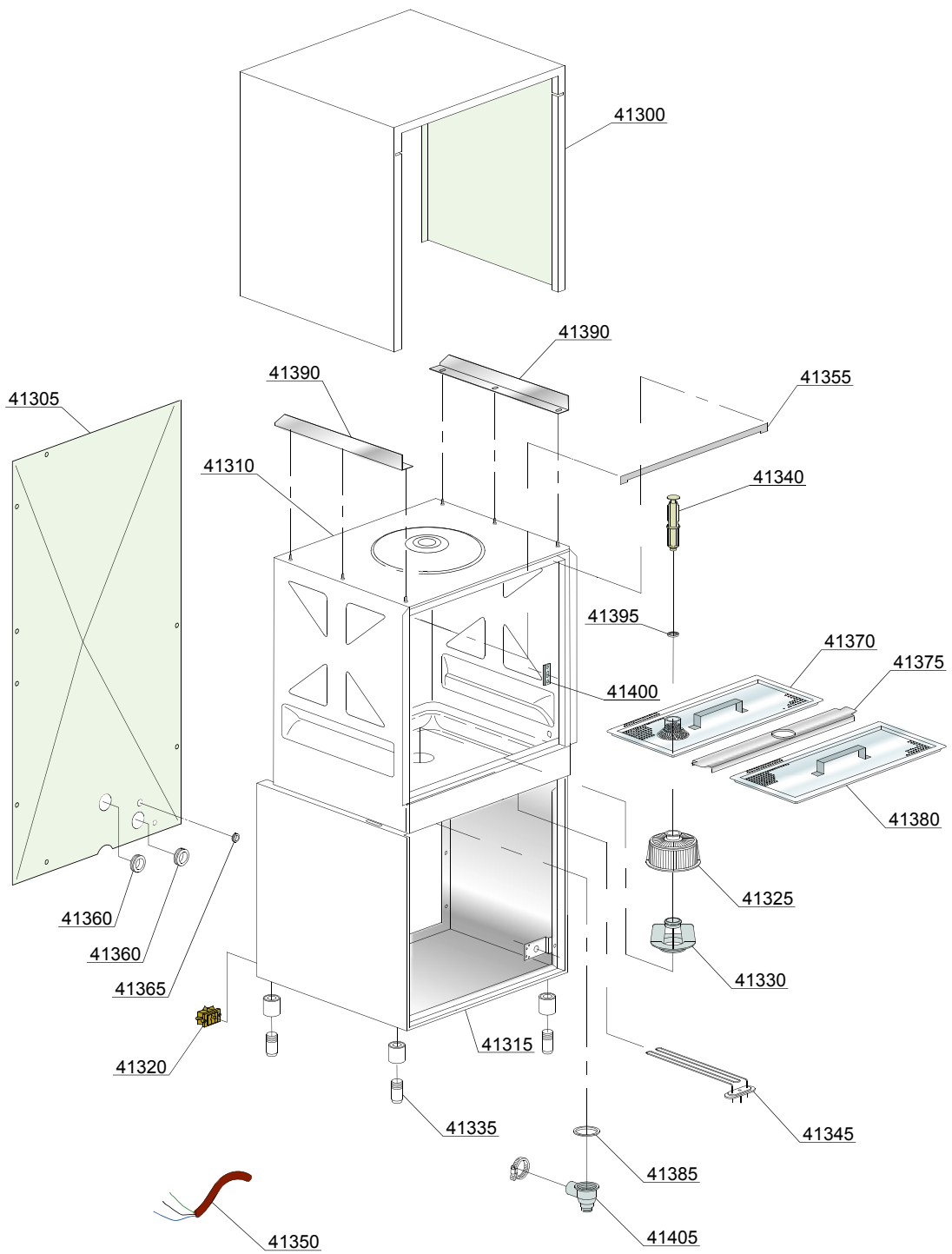
Gruppo torrette con girelli (risciacquo - plastica)45

1.1 Codici di voltaggio

Volt	Codice di voltaggio
A	3/N/PE~380-400V 50-60Hz
D	3/PE~200-210V 50-60Hz
F	2/PE~220-240V 50-60Hz
G	3/N/PE~415V 50-60Hz
H	3/PE~220-230V 50-60Hz
K	3/PE~380-400V 50-60Hz
L	3/PE~415V 50-60Hz
M	3/PE~440V 60Hz
P	1/N/PE~220-230V 50-60Hz
R	2/PE~220-240V 50-60Hz
U	1/N/PE~240V 50-60Hz
V	3/PE~240V 50-60Hz
W	1/N/PE~100-110V 50-60Hz

1.2 Codici dei prodotti

Codici del prodotto	Nome completo
Codici dei modelli	
e	VERSIONE COMANDI ELETTRONICA
uw	VERSIONE LAVAGGIO INFERIORE E SUPERIORE
i	VERSIONE ISOLATA
Codici dei tipi	
123ES5U	123ES5U
Codici degli accessori	
bt	BREAK TANK
bp	POMPA AUMENTO PRESSIONE
dvgw	DVGW
ws	ADOLCITORE ACQUA
dd	DOSATORE DETERSIVO
dp	POMPA DI SCARICO



01_035_e

Parti di ricambio

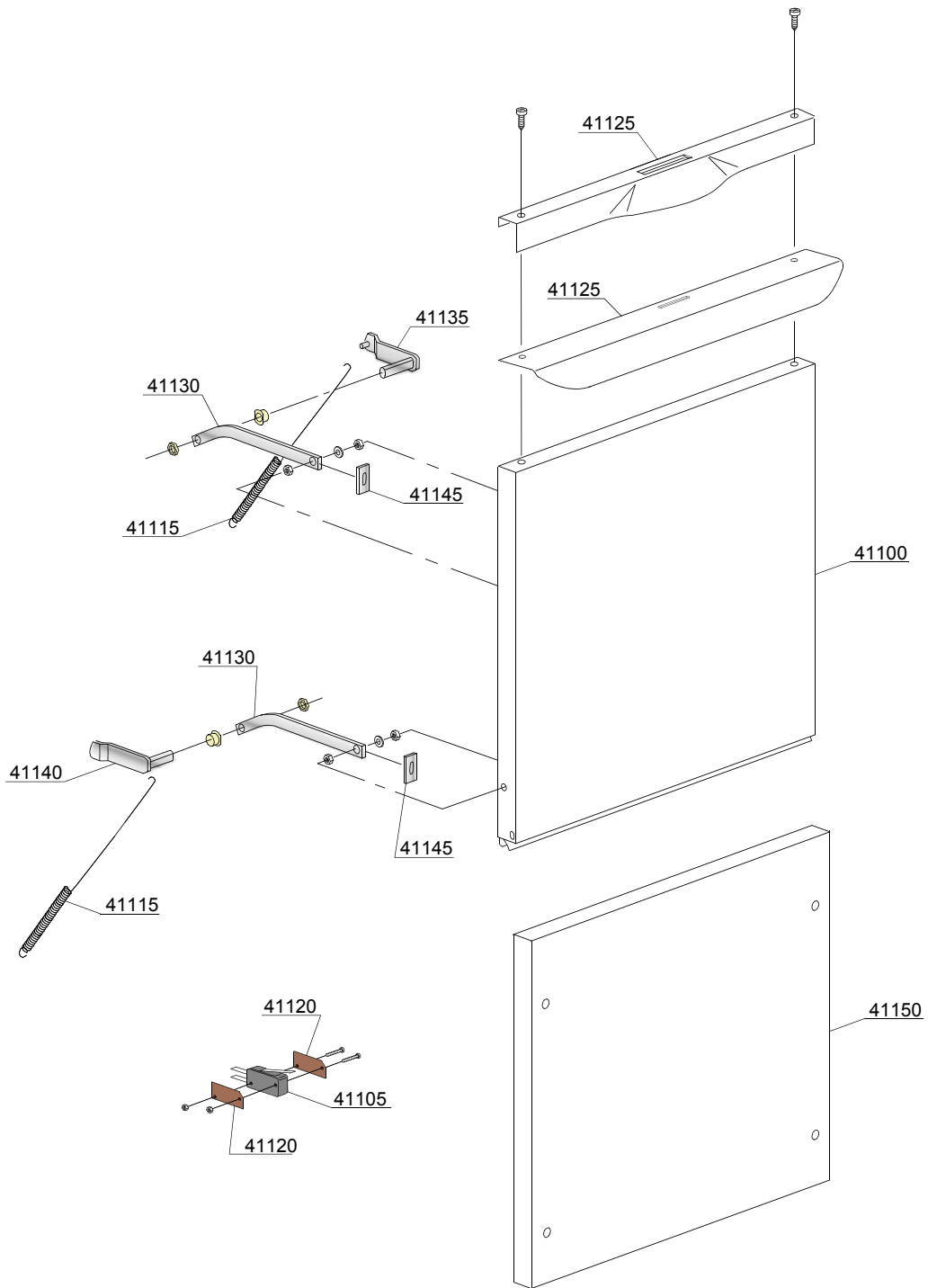
ID	Codici	da SN	a SN	Mod.	Acces.	Volt	Descrizione
Module:Particolari gruppo carrozzeria							
41300	550944		-	e			Camicia
41305	550945		-	e			Pannello posteriore
41310	550900		-	e			Carrozzeria
41315	550903		-	e			Base inox
41315	550937		-	e			Assieme carrozzeria + base inox
41320	15065/A		-	e			Fissacavo con viti
41325	500616		-	e			Filtro aspirazione
41330	500615		-	e			Ghiera con innesto filtro
41335	15116		-	e			Piedino
41340	500619		-	e			Troppopieno
41345	150047		-	e			Resistenza 2,7/2,94KW 230/240V
41350	80200		-	e			Cavo alimentazione 5x4x3400
41355	550207		-	e			Guarnizione battuta porta
41360	13324		-	e			Passacavo Ø46mm
41365	13323		-	e			Passatubo dosatore d. 13mm (min. 2 pz)
41370	550912		-	e			Filtro superficie per troppopieno
41375	75926		-	e			Traverso portafiltro
41380	75626		-	e			Semi-filtro superficie
41385	80208		-	e			Guarnizione 95x75x3 (min. 2 pz)
41390	550947		-	e			Correntino destro/sinistro
41395	13021		-	e			Guarnizione DEM 40 (min. 2 pz)
41400	150401		-	e			Guida asta curva (min. 4 pz)
41405	500603		-	e			Pozzetto di scarico

e=VERSIONE COMANDI ELETTRONICA, uw=VERSIONE LAVAGGIO INFERIORE E SUPERIORE, i=VERSIONE ISOLATA

123ES5U=123ES5U

bt=BREAK TANK, bp=POMPA AUMENTO PRESSIONE, dvgw=DVGW, ws=ADOLCITORE ACQUA, dd=DOSATORE DETERSIVO, dp=POMPA DI SCARICO

A=3/N/PE~380-400V 50-60Hz, D=3/PE~200-210V 50-60Hz, F=2/PE~220-240V 50-60Hz, G=3/N/PE~415V 50-60Hz, H=3/PE~220-230V 50-60Hz, K=3/PE~380-400V 50-60Hz, L=3/PE~415V 50-60Hz, M=3/PE~440V 60Hz, P=1/N/PE~220-230V 50-60Hz, R=2/PE~220-240V 50-60Hz, U=1/N/PE~240V 50-60Hz, V=3/PE~240V 50-60Hz, W=1/N/PE~100-110V 50-60Hz



02_306ae

Parti di ricambio

ID	Codici	da SN	a SN	Mod.	Acces.	Volt	Descrizione
Module:Sistemi di chiusura							
41100	550950		-	e			Porta
41105	10704		-	e			Micro porta
41115	550212		-	e			Molla porta lunga
41120	10770		-	e			Isolante per micro porta (min. 3 pz)
41125	550939		-	e			Maniglia inox
41125	550917		-	e			Maniglia inox serie "S"
41130	150221/A		-	e			Asta porta
41135	550908		-	e			Cerniera destra
41140	550909		-	e			Cerniera sinistra
41145	135222		-	e			Battuta cerniera porta
41150	550955		-	e			Sottoporta

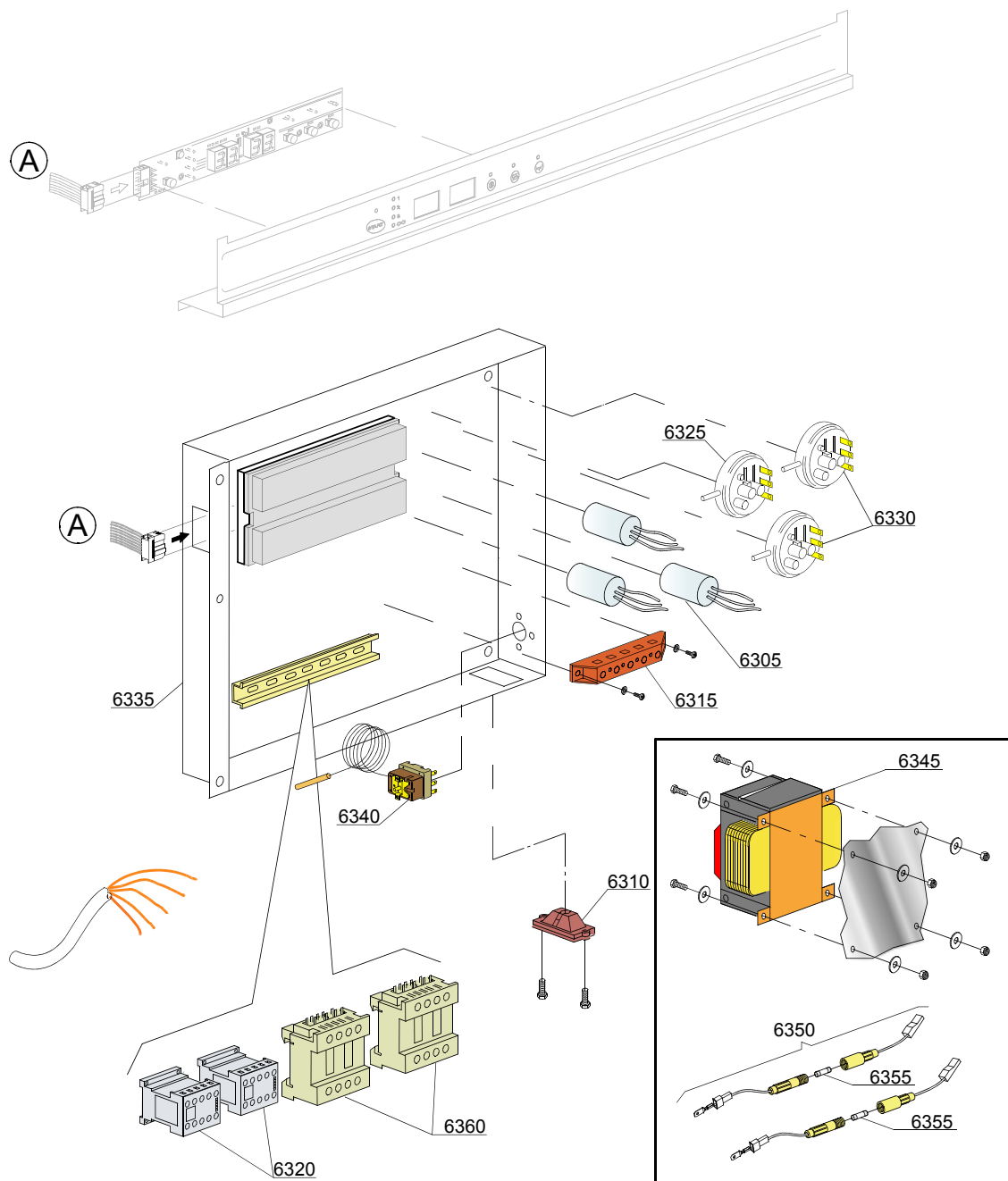
e=VERSIONE COMANDI ELETTRONICA, uw=VERSIONE LAVAGGIO INFERIORE E SUPERIORE, i=VERSIONE ISOLATA

123ES5U=123ES5U

bt=BREAK TANK, bp=POMPA AUMENTO PRESSIONE, dvgw=DVGW, ws=ADOLCITORE ACQUA, dd=DOSATORE DETERSIVO, dp=POMPA DI SCARICO

A=3/N/PE~380-400V 50-60Hz, D=3/PE~200-210V 50-60Hz, F=2/PE~220-240V 50-60Hz, G=3/N/PE~415V 50-60Hz, H=3/PE~220-230V 50-60Hz, K=3/PE~380-400V 50-60Hz, L=3/PE~415V 50-60Hz, M=3/PE~440V 60Hz, P=1/N/PE~220-230V 50-60Hz, R=2/PE~220-240V 50-60Hz, U=1/N/PE~240V 50-60Hz, V=3/PE~240V 50-60Hz, W=1/N/PE~100-110V 50-60Hz

04_008xe



Parti di ricambio

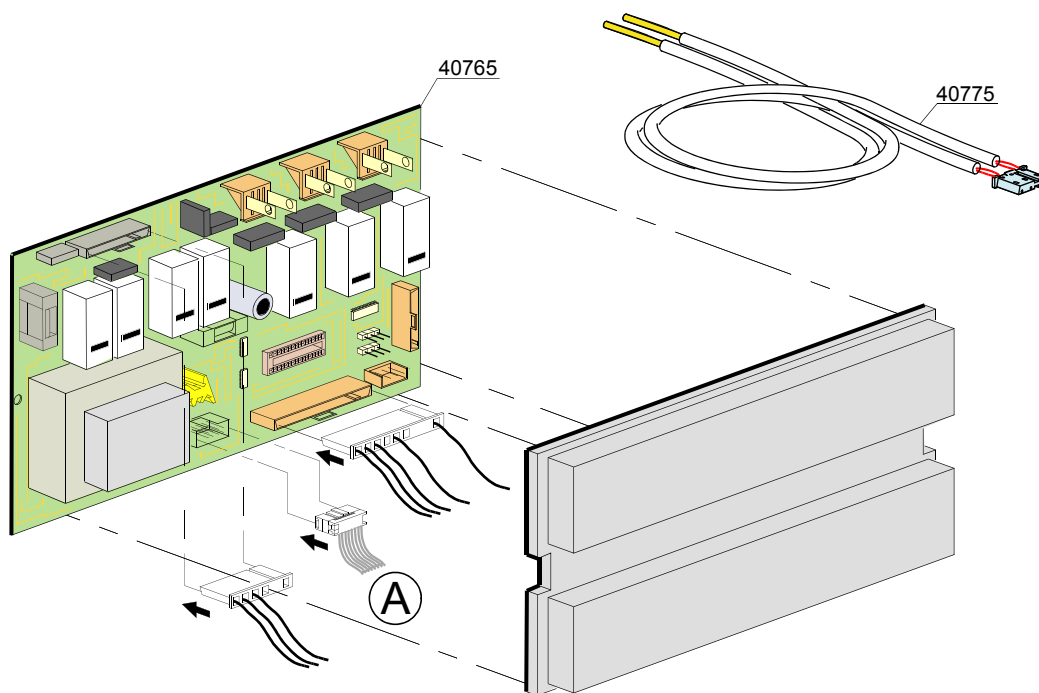
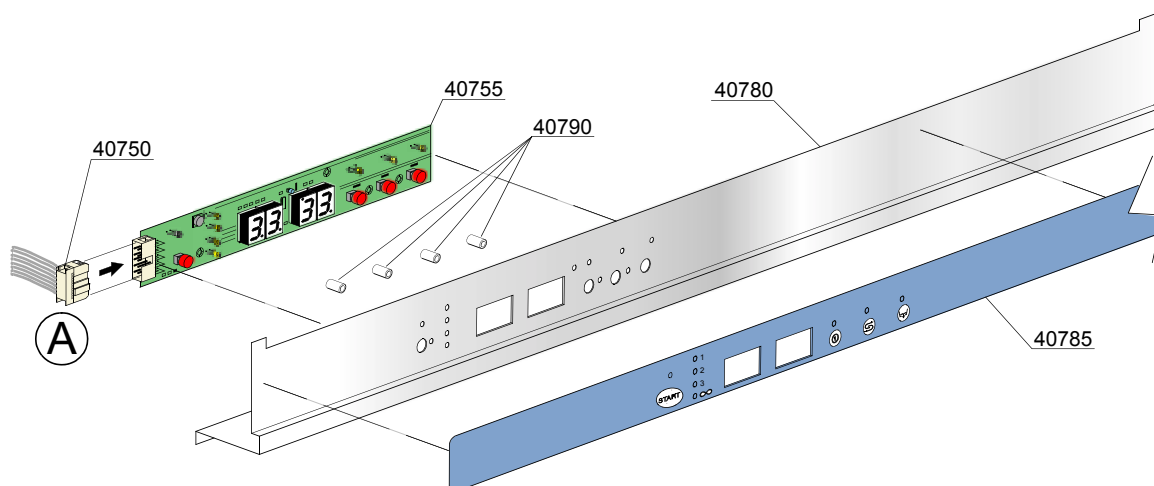
ID	Codici	da SN	a SN	Mod.	Acces.	Volt	Descrizione
Module:Componenti elettrici di controllo							
6305	15149		-	e			Filtro antidisturbo
6310	15165/A		-	e			Passacavo
6315	500551		-	e			Morsettiera 6 poli
6315	500550		-	e			Morsettiera 3 poli
6320	15086		-	e			Teleruttore 230V 50/60Hz 4C
6320	15086/B		-	e			Teleruttore 240V 50Hz
6325	10300026		-	e			Pressostato 76-38 "EL" (vasca)
6330	10706/A		-	e			Pressostato 46-26 "EL" (boiler / Break tank)
6335	550907		-	e			Pannello portacomponenti
6340	2000430		-	e			Termostato sicurezza
6345	15381		-	e			Trasformatore 160Va 0-230-400-415-440/230V
6350	15147		-	e			Portafusibile
6355	15163		-	e			Fusibile (min. 5 pz)
6360	10300050		-	e			Teleruttore 25A/12A
6360	10300052		-	e			Teleruttore 36A/20A

e=VERSIONE COMANDI ELETTRONICA, uw=VERSIONE LAVAGGIO INFERIORE E SUPERIORE, i=VERSIONE ISOLATA

123ES5U=123ES5U

bt=BREAK TANK, bp=POMPA AUMENTO PRESSIONE, dvgw=DVGW, ws=ADOLCITORE ACQUA, dd=DOSATORE DETERSIVO, dp=POMPA DI SCARICO

A=3/N/PE~380-400V 50-60Hz, D=3/PE~200-210V 50-60Hz, F=2/PE~220-240V 50-60Hz, G=3/N/PE~415V 50-60Hz, H=3/PE~220-230V 50-60Hz, K=3/PE~380-400V 50-60Hz, L=3/PE~415V 50-60Hz, M=3/PE~440V 60Hz, P=1/N/PE~220-230V 50-60Hz, R=2/PE~220-240V 50-60Hz, U=1/N/PE~240V 50-60Hz, V=3/PE~240V 50-60Hz, W=1/N/PE~100-110V 50-60Hz



04_029te

Parti di ricambio

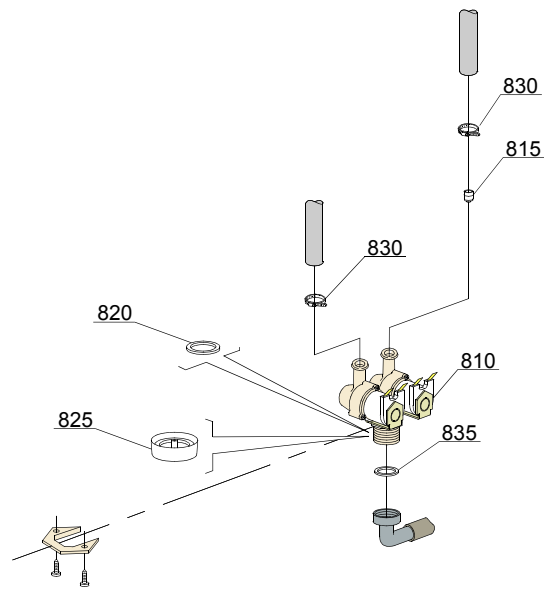
ID	Codici	da SN	a SN	Mod.	Acces.	Volt	Descrizione
Module:Componenti elettrici di comando							
40750	50652		-	i,e			Piattina multifilo L=3000mm
40755	50602		-	i,e			Pulsantiera a membrana "Elite-2010"
40765	50604		-	i,e			Scheda madre "Elite-2010" BA
40775	50562		-	i,e			Sonda termostato
40780	550958		-	i,e			Pannello comandi
40785	560035		-	i,e			Mostrina serigrafata (D)
40790	50561		-	i,e			Distanziali scheda

e=VERSIONE COMANDI ELETTRONICA, uw=VERSIONE LAVAGGIO INFERIORE E SUPERIORE, i=VERSIONE ISOLATA

123ES5U=123ES5U

bt=BREAK TANK, bp=POMPA AUMENTO PRESSIONE, dvgw=DVGW, ws=ADOLCITORE ACQUA, dd=DOSATORE DETERGENTE, dp=POMPA DI SCARICO

A=3/N/PE~380-400V 50-60Hz, D=3/PE~200-210V 50-60Hz, F=2/PE~220-240V 50-60Hz, G=3/N/PE~415V 50-60Hz, H=3/PE~220-230V 50-60Hz, K=3/PE~380-400V 50-60Hz, L=3/PE~415V 50-60Hz, M=3/PE~440V 60Hz, P=1/N/PE~220-230V 50-60Hz, R=2/PE~220-240V 50-60Hz, U=1/N/PE~240V 50-60Hz, V=3/PE~240V 50-60Hz, W=1/N/PE~100-110V 50-60Hz



05_003_€

Parti di ricambio

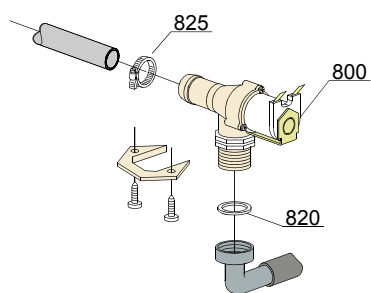
ID	Codici	da SN	a SN	Mod.	Acces.	Volt	Descrizione
Module:Gruppo elettrovalvole							
810	15098		-	i,e	ws		Elettrovalvola doppia - Ø10 - 230Vac
815	15115		-	e,i	ws		Riduttore di flusso verde per rigenerazione (min. 2 pz)
820	N.C.		-	e,i	ws		Riduttore di portata
830	11807		-	i,e			Fascetta 12/22 (min. 3 pz)
835	13307		-	i,e			Guarnizione 3/4

e=VERSIONE COMANDI ELETTRONICA, uw=VERSIONE LAVAGGIO INFERIORE E SUPERIORE, i=VERSIONE ISOLATA

123ES5U=123ES5U

bt=BREAK TANK, bp=POMPA AUMENTO PRESSIONE, dvgw=DVGW, ws=ADOLCITORE ACQUA, dd=DOSATORE DETERSIVO, dp=POMPA DI SCARICO

A=3/N/PE~380-400V 50-60Hz, D=3/PE~200-210V 50-60Hz, F=2/PE~220-240V 50-60Hz, G=3/N/PE~415V 50-60Hz, H=3/PE~220-230V 50-60Hz, K=3/PE~380-400V 50-60Hz, L=3/PE~415V 50-60Hz, M=3/PE~440V 60Hz, P=1/N/PE~220-230V 50-60Hz, R=2/PE~220-240V 50-60Hz, U=1/N/PE~240V 50-60Hz, V=3/PE~240V 50-60Hz, W=1/N/PE~100-110V 50-60Hz



05_005_e

Parti di ricambio

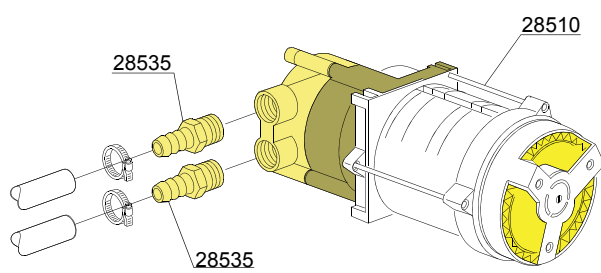
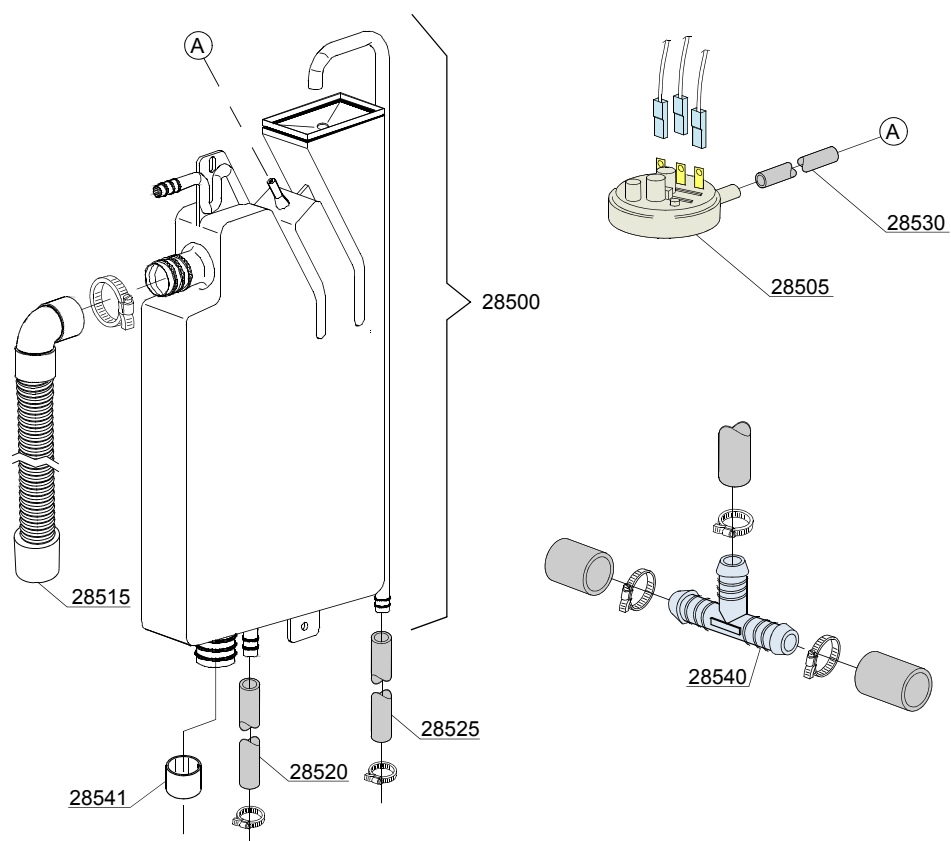
ID	Codici	da SN	a SN	Mod.	Acces.	Volt	Descrizione
Module:Gruppo elettrovalvole							
800	10703		-	e,i			Elettrovalvola singola - 230Vac
820	N.C.		-	e,i			Riduttore di portata
825	11807		-	e,i			Fascetta 12/22 (min. 3 pz)

e=VERSIONE COMANDI ELETTRONICA, uw=VERSIONE LAVAGGIO INFERIORE E SUPERIORE, i=VERSIONE ISOLATA

123ES5U=123ES5U

bt=BREAK TANK, bp=POMPA AUMENTO PRESSIONE, dvgw=DVGW, ws=ADOLCITORE ACQUA, dd=DOSATORE DETERSIVO, dp=POMPA DI SCARICO

A=3/N/PE~380-400V 50-60Hz, D=3/PE~200-210V 50-60Hz, F=2/PE~220-240V 50-60Hz, G=3/N/PE~415V 50-60Hz, H=3/PE~220-230V 50-60Hz, K=3/PE~380-400V 50-60Hz, L=3/PE~415V 50-60Hz, M=3/PE~440V 60Hz, P=1/N/PE~220-230V 50-60Hz, R=2/PE~220-240V 50-60Hz, U=1/N/PE~240V 50-60Hz, V=3/PE~240V 50-60Hz, W=1/N/PE~100-110V 50-60Hz



06_004pe

Parti di ricambio

ID	Codici	da SN	a SN	Mod.	Acces.	Volt	Descrizione
Module:Break Tank							
28500	15720		-	e,i	bt		Assieme break tank 3,5 lt
28505	10706/A		-	e,i	bt		Pressostato 46-26
28510	15100/D		-	e,i	bt		Pompa aumento pressione 220/240V - corpo pompa in ottone
28515	15721		-	e,i	bt		Canna BT media L=1070mm Ø 28
28520	2907350		-	e,i	bt		Tubo gomma EPDM 12x20
28525	2907352		-	e,i	bt		Tubo gomma PVC WRAS
28530	14508		-	e,i	bt		Tubo gomma EPDM 4,5x9 (min. 2 mt)
28535	10221311		-	e,i	bt		Portagomma Ø 12 3/8 G
28540	540098		-	e,i	bt		Derivazione 3 vie D25
28541	12533		-	e,i	bt		Rinforzo per tubo in uscita (break tank)

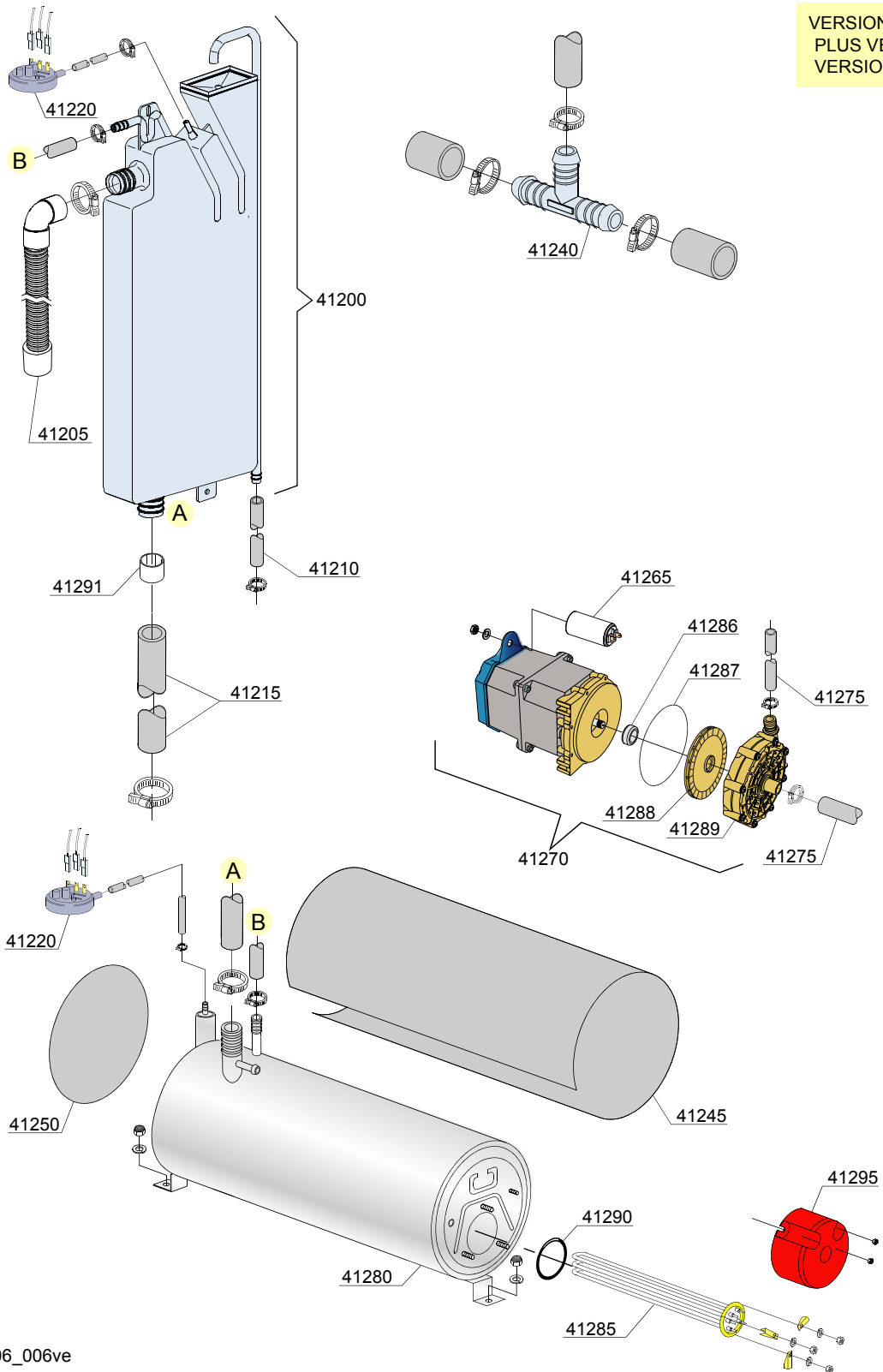
e=VERSIONE COMANDI ELETTRONICA, uw=VERSIONE LAVAGGIO INFERIORE E SUPERIORE, i=VERSIONE ISOLATA

123ES5U=123ES5U

bt=BREAK TANK, bp=POMPA AUMENTO PRESSIONE, dvgw=DVGW, ws=ADOLCITORE ACQUA, dd=DOSATORE DETERSIVO, dp=POMPA DI SCARICO

A=3/N/PE~380-400V 50-60Hz, D=3/PE~200-210V 50-60Hz, F=2/PE~220-240V 50-60Hz, G=3/N/PE~415V 50-60Hz, H=3/PE~220-230V 50-60Hz, K=3/PE~380-400V 50-60Hz, L=3/PE~415V 50-60Hz, M=3/PE~440V 60Hz, P=1/N/PE~220-230V 50-60Hz, R=2/PE~220-240V 50-60Hz, U=1/N/PE~240V 50-60Hz, V=3/PE~240V 50-60Hz, W=1/N/PE~100-110V 50-60Hz

VERSIONE PLUS
PLUS VERSION
VERSION PLUS



06_006ve

Parti di ricambio

ID	Codici	da SN	a SN	Mod.	Acces.	Volt	Descrizione
Module:Sistema risciacquo temperatura costante							
41200	15720		-	e,i			Assieme break tank 3,5 lt
41205	15721		-	e,i			Canna BT lunga L=1070mm Ø 28
41210	2907352		-	e,i			Tube gomma PVC WRAS
41215	11600105		-	e,i			Manicotto
41220	10706/A		-	e,i			Pressostato 46-26
41240	540098		-	e,i			Derivazione 3 vie D25
41245	30002030		-	e,i			Coibentante boiler
41250	75205		-	e,i			Fondello Ø160
41265	10702		-	e,i			Condensatore 5 uF
41270	15100/DO		-	e,i			Pompa risciacquo
41275	10718		-	e,i			Manicotto pompa
41280	11600104		-	e,i			Boiler
41285	30001010		-	e,i			Resistenza 6 / 6,53 kW 230/240V 3
41285	30001011		-	e,i			Resistenza 9 / 9,8 kW 230/240V 3
41285	30001011/A		-	e,i			Resistenza 12 / 13,07 kW 230/240V 3
41286	15100/S		-	e,i			Tenute rotanti
41287	15100/T		-	e,i			Guarnizione OR EPDM
41288	15100/U		-	e,i			Girante pompa
41289	15100/V		-	e,i			Chiocciola pompa
41290	13015		-	e,i			Guarnizione 6225 OR 160 NBR
41291	12533		-	e,i			Rinforzo per tubo in uscita (Break tank)
41295	75311		-	e,i			Cuffiotto per resistenza

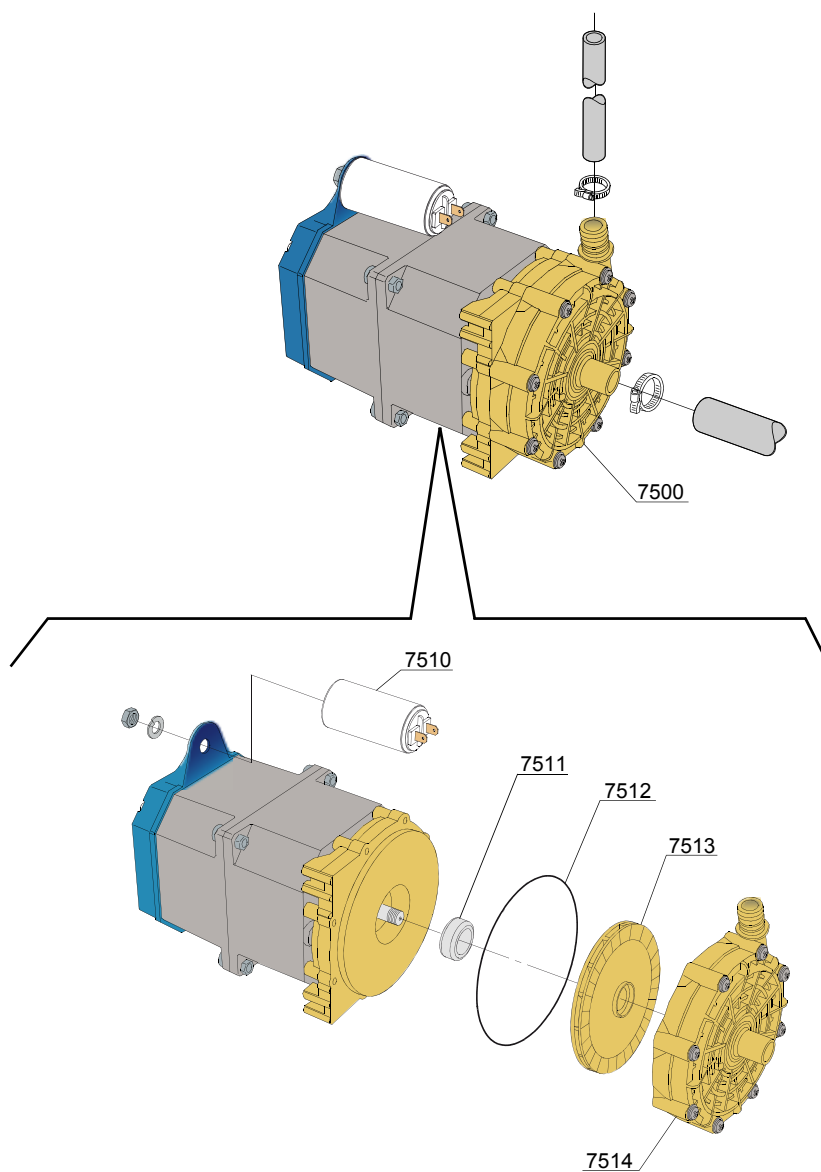
e=VERSIONE COMANDI ELETTRONICA, uw=VERSIONE LAVAGGIO INFERIORE E SUPERIORE, i=VERSIONE ISOLATA

123ES5U=123ES5U

bt=BREAK TANK, bp=POMPA AUMENTO PRESSIONE, dvgw=DVGW, ws=ADOLCITORE ACQUA, dd=DOSATORE DETERSIVO, dp=POMPA DI SCARICO

A=3/N/PE~380-400V 50-60Hz, D=3/PE~200-210V 50-60Hz, F=2/PE~220-240V 50-60Hz, G=3/N/PE~415V 50-60Hz, H=3/PE~220-230V 50-60Hz, K=3/PE~380-400V 50-60Hz, L=3/PE~415V 50-60Hz, M=3/PE~440V 60Hz, P=1/N/PE~220-230V 50-60Hz, R=2/PE~220-240V 50-60Hz, U=1/N/PE~240V 50-60Hz, V=3/PE~240V 50-60Hz, W=1/N/PE~100-110V 50-60Hz

07a003pe



VERSIONE PLUS
SYSTEM PLUS VERSION
VERSION SYSTEME PLUS

Parti di ricambio

ID	Codici	da SN	a SN	Mod.	Acces.	Volt	Descrizione
Module:Pompa aumento pressione							
7500	15100/DO		-	e,i	bp		Pompa aumento pressione 220/240V - corpo pompa in plastica
7510	10702		-	e,i	bp		Condensatore 5 uF - 450V
7511	15100/S		-	e,i	bp		Tenute rotanti
7512	15100/T		-	e,i	bp		Guarnizione OR EPDM
7513	15100/U		-	e,i	bp		Girante pompa
7514	15100/V		-	e,i	bp		Chiocciola pompa

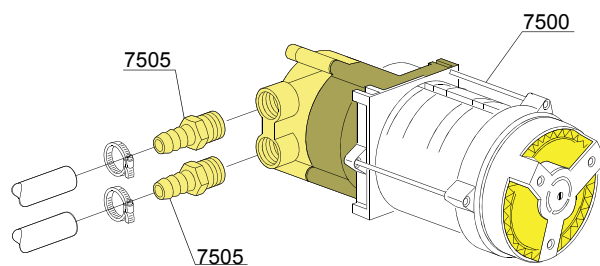
e=VERSIONE COMANDI ELETTRONICA, uw=VERSIONE LAVAGGIO INFERIORE E SUPERIORE, i=VERSIONE ISOLATA

123ES5U=123ES5U

bt=BREAK TANK, bp=POMPA AUMENTO PRESSIONE, dvgw=DVGW, ws=ADOLCITORE ACQUA, dd=DOSATORE DETERSIVO, dp=POMPA DI SCARICO

A=3/N/PE~380-400V 50-60Hz, D=3/PE~200-210V 50-60Hz, F=2/PE~220-240V 50-60Hz, G=3/N/PE~415V 50-60Hz, H=3/PE~220-230V 50-60Hz, K=3/PE~380-400V 50-60Hz, L=3/PE~415V 50-60Hz, M=3/PE~440V 60Hz, P=1/N/PE~220-230V 50-60Hz, R=2/PE~220-240V 50-60Hz, U=1/N/PE~240V 50-60Hz, V=3/PE~240V 50-60Hz, W=1/N/PE~100-110V 50-60Hz

07_003ae



VERSIONE STANDARD / VERSIONE POMPA AUM. PRESSIONE
STANDARD VERSION / BOOSTER PUMP VERSION
VERSION STANDARD / VERSION POMPE AUGMENT. PRESSION

Parti di ricambio

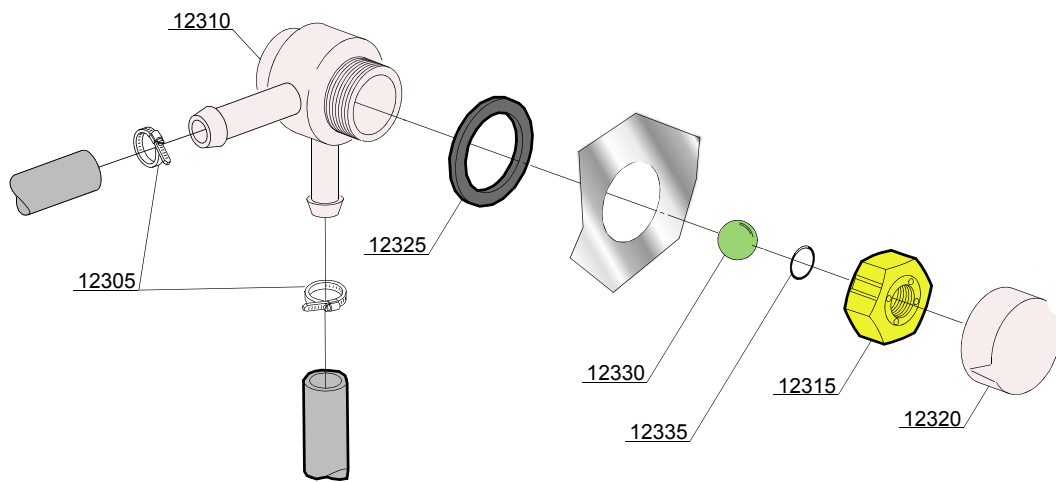
ID	Codici	da SN	a SN	Mod.	Acces.	Volt	Descrizione
Module:Pompa aumento pressione							
7500	15100/D		-	e,i	bp		Pompa aumento pressione 220/240V - corpo pompa in plastica
7505	10221311		-	e,i	bp		Portagomma Ø 12 3/8 G

e=VERSIONE COMANDI ELETTRONICA, uw=VERSIONE LAVAGGIO INFERIORE E SUPERIORE, i=VERSIONE ISOLATA

123ES5U=123ES5U

bt=BREAK TANK, bp=POMPA AUMENTO PRESSIONE, dvgw=DVGW, ws=ADOLCITORE ACQUA, dd=DOSATORE DETERSIVO, dp=POMPA DI SCARICO

A=3/N/PE~380-400V 50-60Hz, D=3/PE~200-210V 50-60Hz, F=2/PE~220-240V 50-60Hz, G=3/N/PE~415V 50-60Hz, H=3/PE~220-230V 50-60Hz, K=3/PE~380-400V 50-60Hz, L=3/PE~415V 50-60Hz, M=3/PE~440V 60Hz, P=1/N/PE~220-230V 50-60Hz, R=2/PE~220-240V 50-60Hz, U=1/N/PE~240V 50-60Hz, V=3/PE~240V 50-60Hz, W=1/N/PE~100-110V 50-60Hz



08_005xe

Parti di ricambio

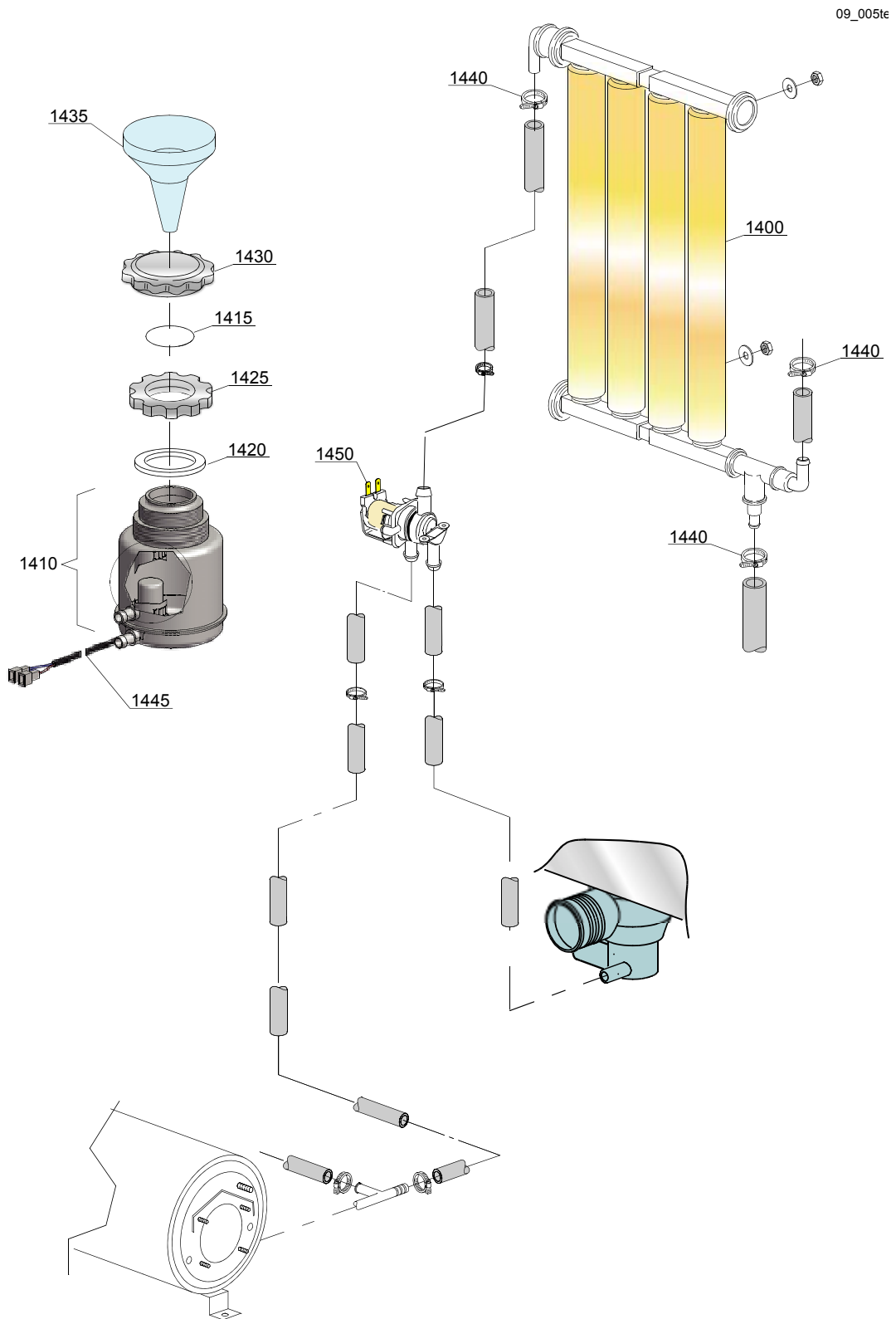
ID	Codici	da SN	a SN	Mod.	Acces.	Volt	Descrizione
Module:Valvola DVGW							
12305	11807		-		dvgw		Fascetta aisi 430 12/22
12310	15280		-		dvgw		Corpo centrale valvola
12315	15281		-		dvgw		Dado valvola
12320	15282		-		dvgw		Copri dado valvola
12325	15283		-		dvgw		Guarnizione valvola
12330	15284		-		dvgw		Sfera
12335	15285		-		dvgw		O-ring 115 KTW

e=VERSIONE COMANDI ELETTRONICA, uw=VERSIONE LAVAGGIO INFERIORE E SUPERIORE, i=VERSIONE ISOLATA

123ES5U=123ES5U

bt=BREAK TANK, bp=POMPA AUMENTO PRESSIONE, dvgw=DVGW, ws=ADOLCITORE ACQUA, dd=DOSATORE DETERGENTE, dp=POMPA DI SCARICO

A=3/N/PE~380-400V 50-60Hz, D=3/PE~200-210V 50-60Hz, F=2/PE~220-240V 50-60Hz, G=3/N/PE~415V 50-60Hz, H=3/PE~220-230V 50-60Hz, K=3/PE~380-400V 50-60Hz, L=3/PE~415V 50-60Hz, M=3/PE~440V 60Hz, P=1/N/PE~220-230V 50-60Hz, R=2/PE~220-240V 50-60Hz, U=1/N/PE~240V 50-60Hz, V=3/PE~240V 50-60Hz, W=1/N/PE~100-110V 50-60Hz



Parti di ricambio

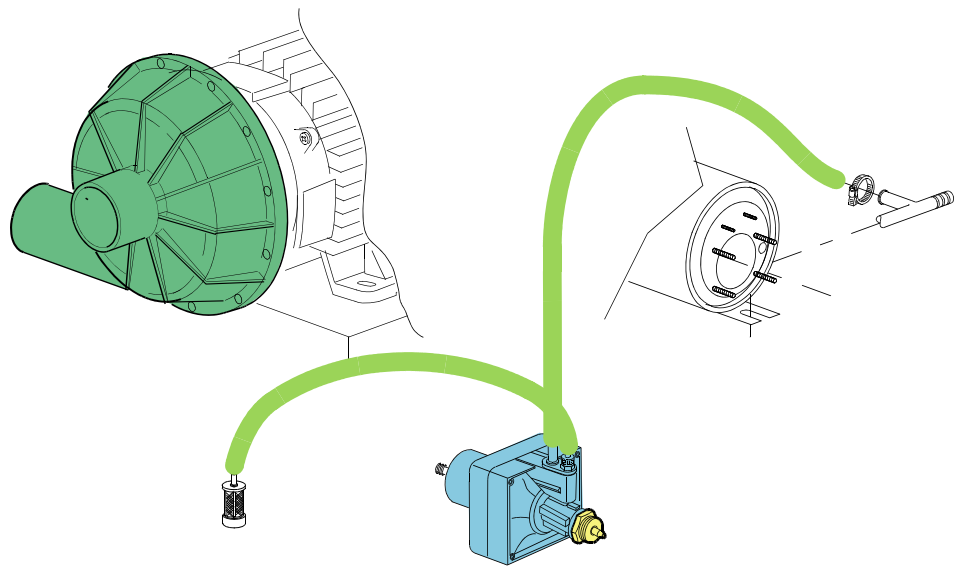
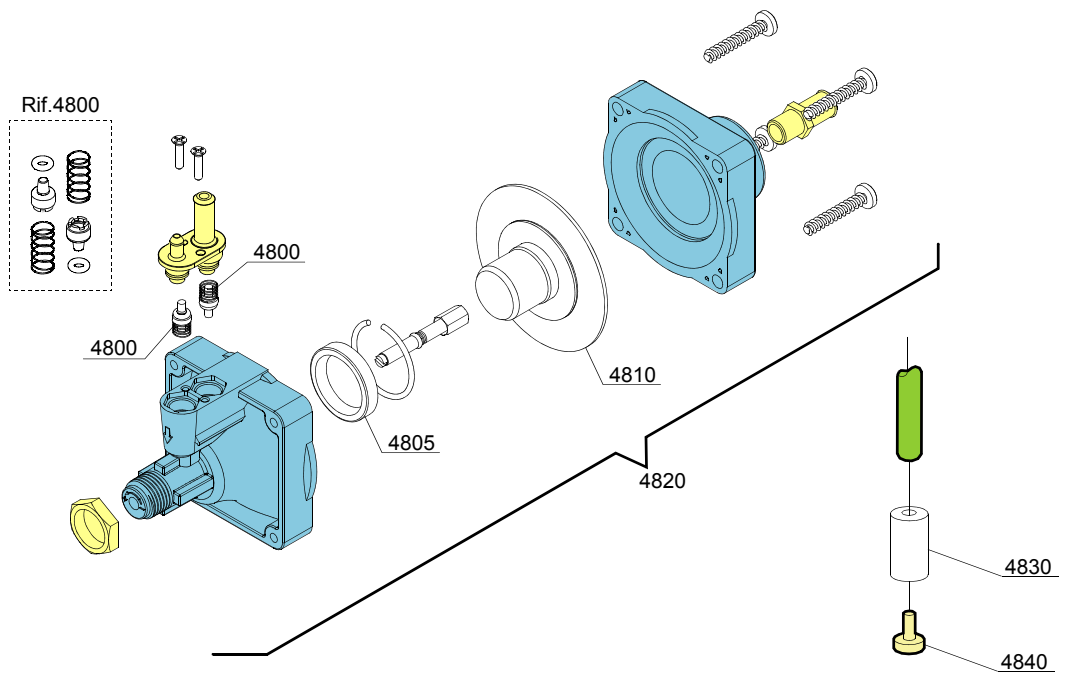
ID	Codici	da SN	a SN	Mod.	Acces.	Volt	Descrizione
Module:Gruppo addolcitore acqua							
1400	16066		-	e	ws		Addolcitore a 4 elementi
1410	16072		-	e	ws		Contenitore sale
1415	16067/A		-	e	ws		Guarnizione OR
1420	16067/B		-	e	ws		Guarnizione
1425	16067/C		-	e	ws		Ghiera
1430	16067/D		-	e	ws		Tappo
1435	16082		-	e	ws		Imbuto
1440	11807		-	e	ws		Fascetta 12/22 (min. 3 pz)
1445	16072/A		-	e	ws		Sensore
1450	15213		-	e	ws		Elettrovalvola singolac 2vie 1xNA-1xNO 220/240V 50/60Hz

e=VERSIONE COMANDI ELETTRONICA, uw=VERSIONE LAVAGGIO INFERIORE E SUPERIORE, i=VERSIONE ISOLATA

123ES5U=123ES5U

bt=BREAK TANK, bp=POMPA AUMENTO PRESSIONE, dvgw=DVGW, ws=ADOLCITORE ACQUA, dd=DOSATORE DETERSIVO, dp=POMPA DI SCARICO

A=3/N/PE~380-400V 50-60Hz, D=3/PE~200-210V 50-60Hz, F=2/PE~220-240V 50-60Hz, G=3/N/PE~415V 50-60Hz, H=3/PE~220-230V 50-60Hz, K=3/PE~380-400V 50-60Hz, L=3/PE~415V 50-60Hz, M=3/PE~440V 60Hz, P=1/N/PE~220-230V 50-60Hz, R=2/PE~220-240V 50-60Hz, U=1/N/PE~240V 50-60Hz, V=3/PE~240V 50-60Hz, W=1/N/PE~100-110V 50-60Hz



Parti di ricambio

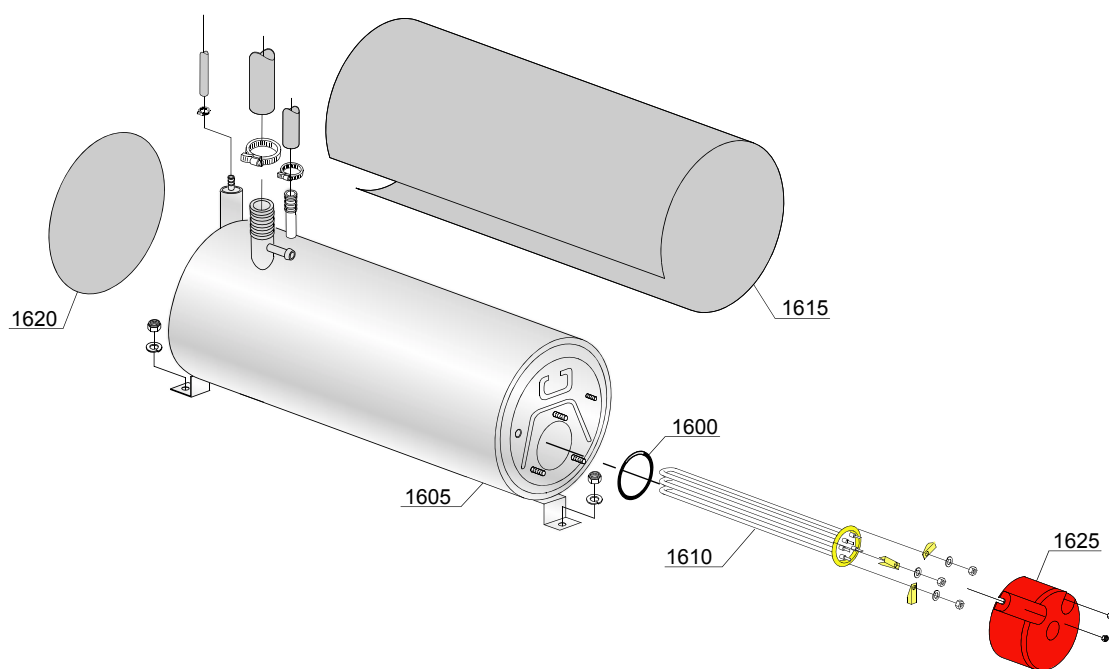
ID	Codici	da SN	a SN	Mod.	Acces.	Volt	Descrizione
Module:Gruppo dosatore brillantante							
4800	10805		-				Valvola per dosatore TecnoPro
4805	10806		-				Guarnizione Ø22
4810	10807		-				Membrana
4820	10599999		-				Dosatore brillantante
4830	12525		-				Zavorra
4840	15058		-				Filtrino (min. 3 pz)

e=VERSIONE COMANDI ELETTRONICA, uw=VERSIONE LAVAGGIO INFERIORE E SUPERIORE, i=VERSIONE ISOLATA

123ES5U=123ES5U

bt=BREAK TANK, bp=POMPA AUMENTO PRESSIONE, dvgw=DVGW, ws=ADOLCITORE ACQUA, dd=DOSATORE DETERSIVO, dp=POMPA DI SCARICO

A=3/N/PE~380-400V 50-60Hz, D=3/PE~200-210V 50-60Hz, F=2/PE~220-240V 50-60Hz, G=3/N/PE~415V 50-60Hz, H=3/PE~220-230V 50-60Hz, K=3/PE~380-400V 50-60Hz, L=3/PE~415V 50-60Hz, M=3/PE~440V 60Hz, P=1/N/PE~220-230V 50-60Hz, R=2/PE~220-240V 50-60Hz, U=1/N/PE~240V 50-60Hz, V=3/PE~240V 50-60Hz, W=1/N/PE~100-110V 50-60Hz



11_004xe

Parti di ricambio

ID	Codici	da SN	a SN	Mod.	Acces.	Volt	Descrizione
Module:Gruppo boiler							
1600	13015		-				Guarnizione 6225 OR 160 NBR (min. 5 pz)
1605	11600104		-				Boiler
1610	30001010		-				Resistenza 6 / 6,53 kW 230/240V 3
1610	30001011		-				Resistenza 9 / 9,8 kW 230/240V 3
1610	30001011/A		-				Resistenza 12 / 13,07 kW - 230/240V 3
1615	30002030		-				Coibentante boiler
1620	75205		-				Fondello Ø160 (min. 2 pz)
1625	75311		-				Cuffiotto per resistenza

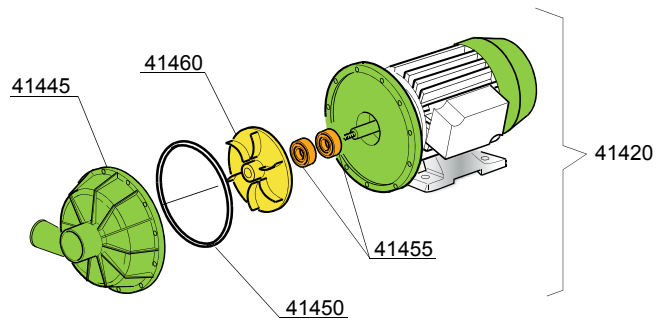
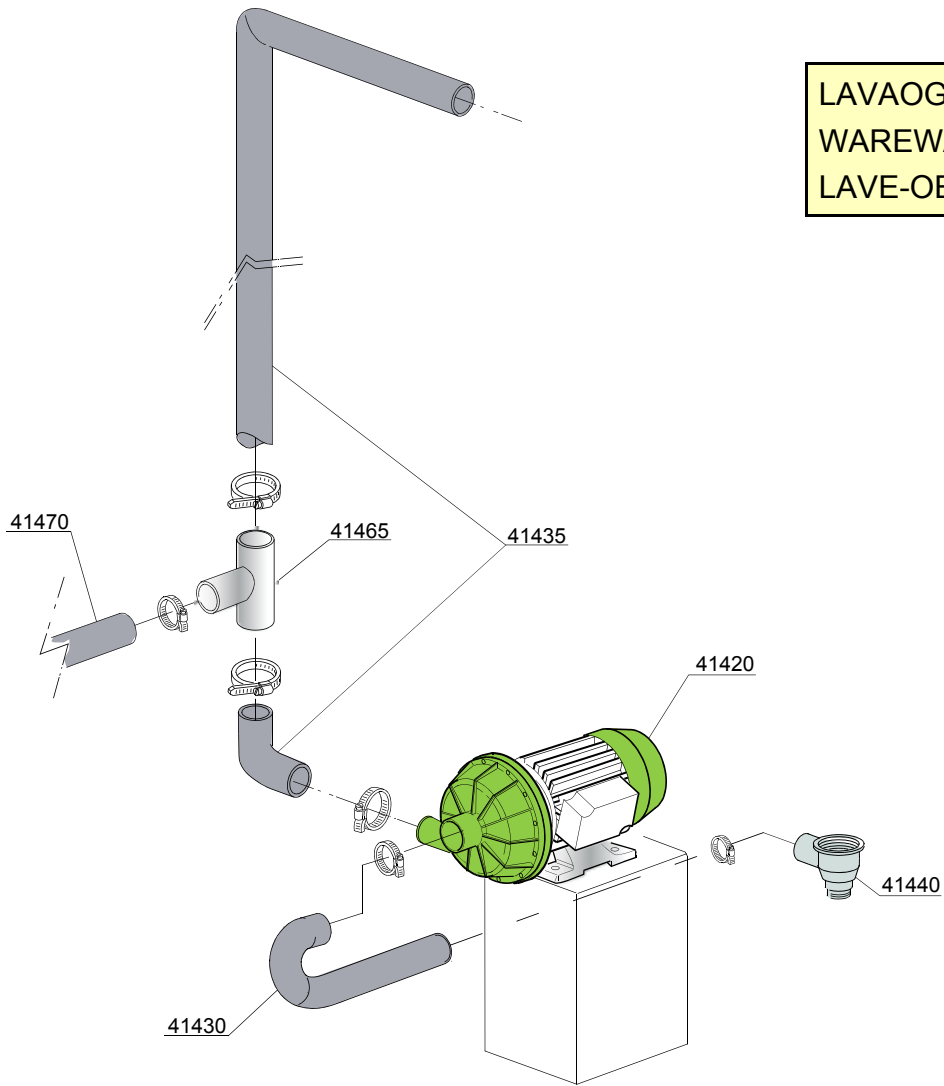
e=VERSIONE COMANDI ELETTRONICA, uw=VERSIONE LAVAGGIO INFERIORE E SUPERIORE, i=VERSIONE ISOLATA

123ES5U=123ES5U

bt=BREAK TANK, bp=POMPA AUMENTO PRESSIONE, dvgw=DVGW, ws=ADOLCITORE ACQUA, dd=DOSATORE DETERSIVO, dp=POMPA DI SCARICO

A=3/N/PE~380-400V 50-60Hz, D=3/PE~200-210V 50-60Hz, F=2/PE~220-240V 50-60Hz, G=3/N/PE~415V 50-60Hz, H=3/PE~220-230V 50-60Hz, K=3/PE~380-400V 50-60Hz, L=3/PE~415V 50-60Hz, M=3/PE~440V 60Hz, P=1/N/PE~220-230V 50-60Hz, R=2/PE~220-240V 50-60Hz, U=1/N/PE~240V 50-60Hz, V=3/PE~240V 50-60Hz, W=1/N/PE~100-110V 50-60Hz

LAVAGGETTI
WAREWASHER
LAVE-OBJECTS



13_128_e

Parti di ricambio

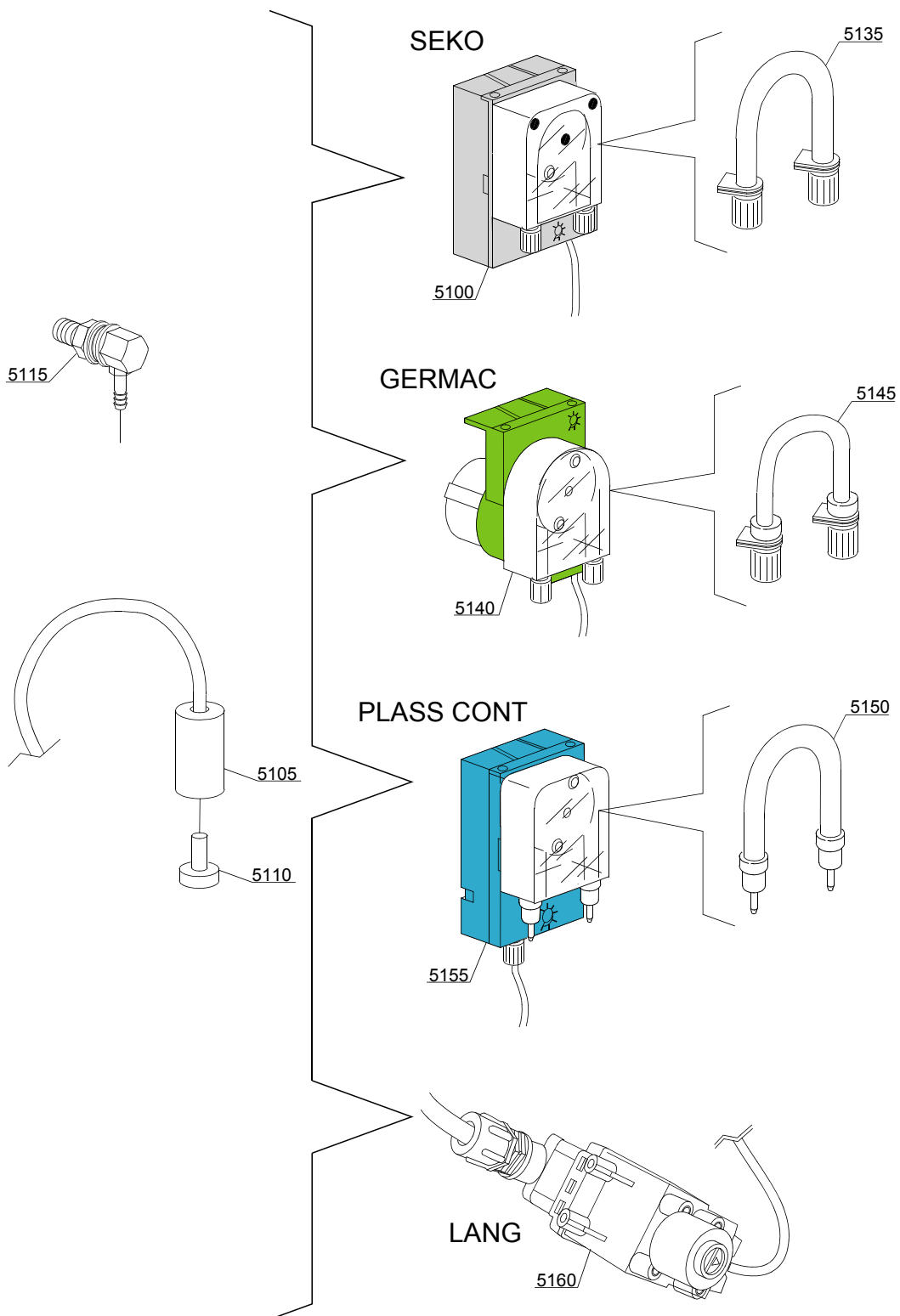
ID	Codici	da SN	a SN	Mod.	Acces.	Volt	Descrizione
Module:Pompa lavaggio							
41420	10300057/A		-	e,uw		A	Pompa lavaggio 1,5 Hp 230 / 380 V
41430	550229		-	e,uw			Manicotto pompa
41435	550228		-	e,uw			Tubo mandata superiore
41440	500603		-	e,uw			Pozzetto scarico
41445	10200222		-	e,uw			Chiocciola
41450	10200290		-	e,uw			Guarnizione
41455	15080		-	e,uw			Tenute rotanti
41460	10209807		-	e,uw			Girante pompa
41465	550230		-	e,uw			Manicotto a "T"
41470	15033/A		-	e,uw			Tubo mandata lavaggio inferiore

e=VERSIONE COMANDI ELETTRONICA, uw=VERSIONE LAVAGGIO INFERIORE E SUPERIORE, i=VERSIONE ISOLATA

123ES5U=123ES5U

bt=BREAK TANK, bp=POMPA AUMENTO PRESSIONE, dvgw=DVGW, ws=ADOLCITORE ACQUA, dd=DOSATORE DETERSIVO, dp=POMPA DI SCARICO

A=3/N/PE~380-400V 50-60Hz, D=3/PE~200-210V 50-60Hz, F=2/PE~220-240V 50-60Hz, G=3/N/PE~415V 50-60Hz, H=3/PE~220-230V 50-60Hz, K=3/PE~380-400V 50-60Hz, L=3/PE~415V 50-60Hz, M=3/PE~440V 60Hz, P=1/N/PE~220-230V 50-60Hz, R=2/PE~220-240V 50-60Hz, U=1/N/PE~240V 50-60Hz, V=3/PE~240V 50-60Hz, W=1/N/PE~100-110V 50-60Hz



14_004_e

Parti di ricambio

ID	Codici	da SN	a SN	Mod.	Acces.	Volt	Descrizione
Module:Gruppo dosatore detersivo							
5100	15985		-	i,e	dd		Dosatore detersivo Seko
5105	12525		-	i,e	dd		Zavorra
5110	15058		-	i,e	dd		Filtrino (min. 3 pz)
5115	15123		-	i,e	dd		Iniettore completo inox
5135	15185		-	i,e	dd		Tubo termoplastico Seko
5140	15985		-	i,e	dd		Dosatore detersivo Germac
5145	15108/E		-	i,e	dd		Tubo termoplastico Germac
5150	15985/A			i,e	dd		Tubo termoplastico Plas Cont
5155	15985			i,e	dd		Dosatore detersivo Plas Cont
5160	15108/L			i,e	dd		Dosatore detersivo LANG

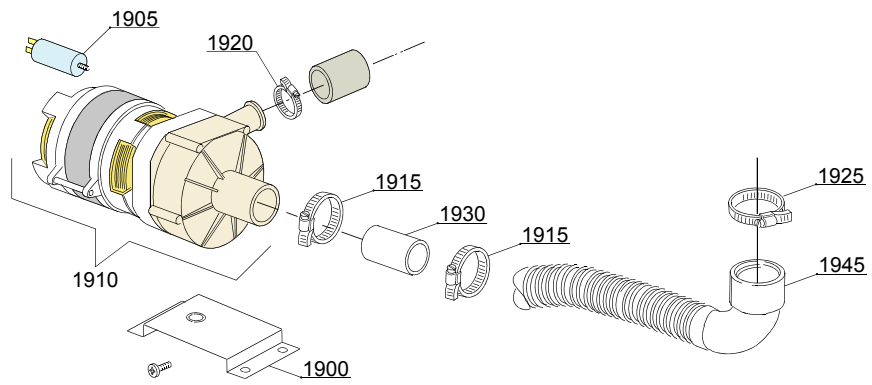
e=VERSIONE COMANDI ELETTRONICA, uw=VERSIONE LAVAGGIO INFERIORE E SUPERIORE, i=VERSIONE ISOLATA

123ES5U=123ES5U

bt=BREAK TANK, bp=POMPA AUMENTO PRESSIONE, dvgw=DVGW, ws=ADOLCITORE ACQUA, dd=DOSATORE DETERSIVO, dp=POMPA DI SCARICO

A=3/N/PE~380-400V 50-60Hz, D=3/PE~200-210V 50-60Hz, F=2/PE~220-240V 50-60Hz, G=3/N/PE~415V 50-60Hz, H=3/PE~220-230V 50-60Hz, K=3/PE~380-400V 50-60Hz, L=3/PE~415V 50-60Hz, M=3/PE~440V 60Hz, P=1/N/PE~220-230V 50-60Hz, R=2/PE~220-240V 50-60Hz, U=1/N/PE~240V 50-60Hz, V=3/PE~240V 50-60Hz, W=1/N/PE~100-110V 50-60Hz

15_003_e



Parti di ricambio

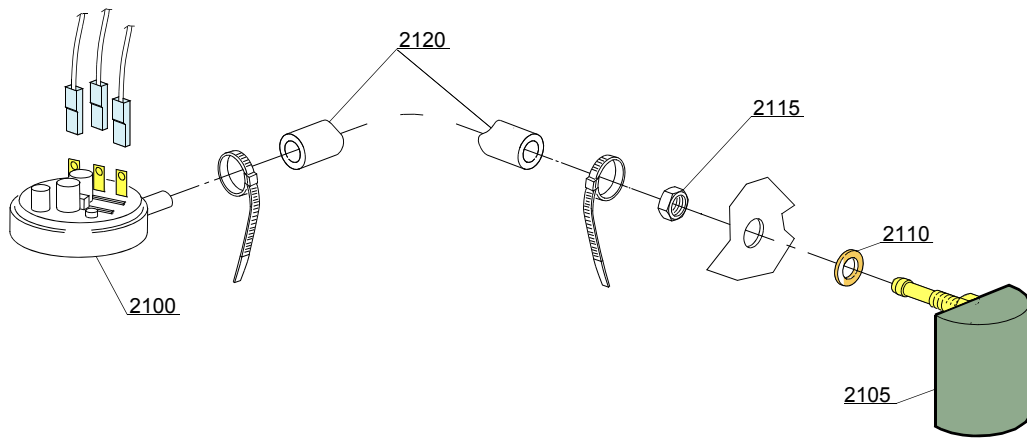
ID	Codici	da SN	a SN	Mod.	Acces.	Volt	Descrizione
Module:Gruppo pompa scarico							
1900	440122		-		dp		Supporto pompa
1905	10702		-		dp		Condensatore 5 uF - 450V
1910	10501/A		-		dp		Pompa di scarico
1915	11806		-		dp		Fascetta 25/40 (min. 2 pz)
1920	11836		-		dp		Fascetta 20/32 (min. 3 pz)
1925	11809		-		dp		Fascetta 30/45 (min. 2 pz)
1930	18044		-		dp		Tubo lavaggio superiore Ø28
1945	18767		-		dp		Tubo collegamento gomito di scarico/pompa

e=VERSIONE COMANDI ELETTRONICA, uw=VERSIONE LAVAGGIO INFERIORE E SUPERIORE, i=VERSIONE ISOLATA

123ES5U=123ES5U

bt=BREAK TANK, bp=POMPA AUMENTO PRESSIONE, dvgw=DVGW, ws=ADOLCITORE ACQUA, dd=DOSATORE DETERSIVO, dp=POMPA DI SCARICO

A=3/N/PE~380-400V 50-60Hz, D=3/PE~200-210V 50-60Hz, F=2/PE~220-240V 50-60Hz, G=3/N/PE~415V 50-60Hz, H=3/PE~220-230V 50-60Hz, K=3/PE~380-400V 50-60Hz, L=3/PE~415V 50-60Hz, M=3/PE~440V 60Hz, P=1/N/PE~220-230V 50-60Hz, R=2/PE~220-240V 50-60Hz, U=1/N/PE~240V 50-60Hz, V=3/PE~240V 50-60Hz, W=1/N/PE~100-110V 50-60Hz



16_001_e

Parti di ricambio

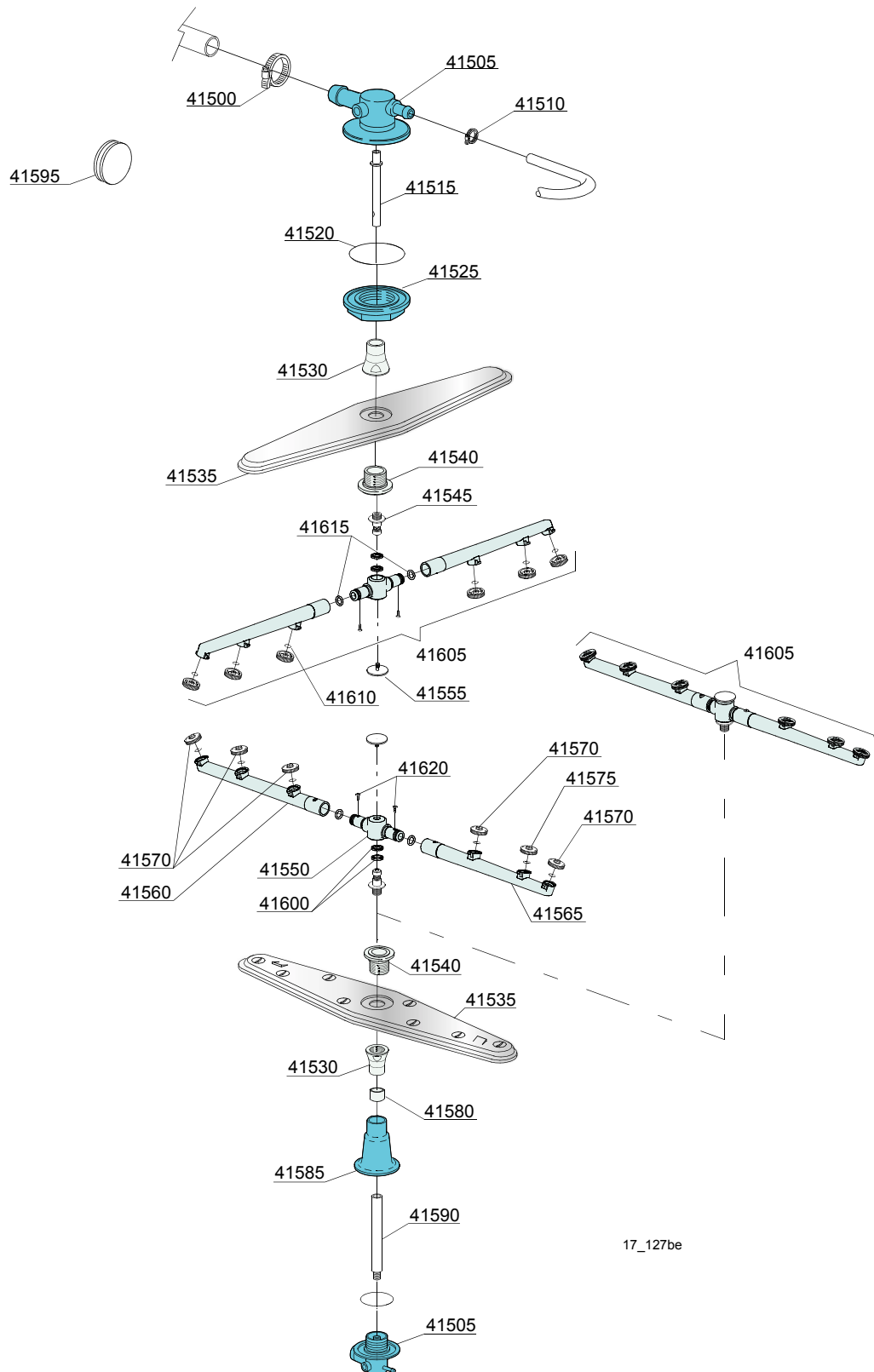
ID	Codici	da SN	a SN	Mod.	Acces.	Volt	Descrizione
Module:Gruppo pressostato con gabbia d'aria							
2100	10300026		-	i,e			Pressostato 76-38
2105	135911/C		-	i,e			Assieme gabbia d'aria grigia
2110	13301		-	i,e			Guarnizione (min. 10 pz) - D14x8x1,5
2115	11702		-	i,e			Dado M8 inox (min. 10 pz)
2120	14508		-	i,e			Tube gomma EPDM 4,5X9 (min. 2mt)

e=VERSIONE COMANDI ELETTRONICA, uw=VERSIONE LAVAGGIO INFERIORE E SUPERIORE, i=VERSIONE ISOLATA

123ES5U=123ES5U

bt=BREAK TANK, bp=POMPA AUMENTO PRESSIONE, dvgw=DVGW, ws=ADOLCITORE ACQUA, dd=DOSATORE DETERSIVO, dp=POMPA DI SCARICO

A=3/N/PE~380-400V 50-60Hz, D=3/PE~200-210V 50-60Hz, F=2/PE~220-240V 50-60Hz, G=3/N/PE~415V 50-60Hz, H=3/PE~220-230V 50-60Hz, K=3/PE~380-400V 50-60Hz, L=3/PE~415V 50-60Hz, M=3/PE~440V 60Hz, P=1/N/PE~220-230V 50-60Hz, R=2/PE~220-240V 50-60Hz, U=1/N/PE~240V 50-60Hz, V=3/PE~240V 50-60Hz, W=1/N/PE~100-110V 50-60Hz



17_127be

Parti di ricambio

ID	Codici	da SN	a SN	Mod.	Acces.	Volt	Descrizione
Module:Gruppo torrette con girelli (risciacquo - plastica)							
41500	11806		-	uw,e			Fascetta 25/40 (min. 2 pz)
41505	500612		-	uw,e			Torretta superiore/inferiore
41510	11807		-	uw,e			Fascetta 12/22 (min. 3 pz)
41515	500703		-	uw,e			Prolunga asse risciacquo superiore
41520	13015		-	uw,e			Guarnizione 6225 OR 160 NBR (min. 5 pz)
41525	500623		-	uw,e			Ghiera fissaggio torretta
41530	75317		-	uw,e			Dado per mozzo
41535	75915		-	uw,e			Girante di lavaggio inox
41540	75316		-	uw,e			Mozzo per girante
41545	10651		-	uw,e			Asse di risciacquo
41550	75920/A		-	uw,e			Girante risciacquo
41555	10652		-	uw,e			Vite risciacquo
41560	75920/D		-	uw,e			Tubo risciacquo dx (plastica)
41565	75920/S		-	uw,e			Tubo risciacquo sx (plastica)
41570	10371		-	uw,e			Ugello di risciacquo aperto (plastica)
41575	10372		-	uw,e			Ugello di risciacquo chiuso (plastica)
41580	75321		-	uw,e			Distanziale mozzo girante/manicotto
41585	550225		-	uw,e			Manicotto inferiore
41590	500704		-	uw,e			Asse di collegamento risciacquo distributore inferiore
41595	13316/A		-	uw,e			Guarnizione per foro DVGW
41600	75920/B		-	uw,e			Anelli di tenuta per mozzo (gruppo risciacquo)
41605	75920		-	uw,e			Gruppo risciacquo inferiore/superiore (plastica)
41610	13002		-	uw,e			Guarnizione OR R6NBR (min. 10 pz)
41615	13002		-	uw,e			Guarnizione OR R6NBR (min. 10 pz)
41620	11004		-	uw,e			Vite TCB Ø8 4x10 spax

e=VERSIONE COMANDI ELETTRONICA, uw=VERSIONE LAVAGGIO INFERIORE E SUPERIORE, i=VERSIONE ISOLATA

123ES5U=123ES5U

bt=BREAK TANK, bp=POMPA AUMENTO PRESSIONE, dvgw=DVGW, ws=ADOLCITORE ACQUA, dd=DOSATORE DETERSIVO, dp=POMPA DI SCARICO

A=3/N/PE~380-400V 50-60Hz, D=3/PE~200-210V 50-60Hz, F=2/PE~220-240V 50-60Hz, G=3/N/PE~415V 50-60Hz, H=3/PE~220-230V 50-60Hz, K=3/PE~380-400V 50-60Hz, L=3/PE~415V 50-60Hz, M=3/PE~440V 60Hz, P=1/N/PE~220-230V 50-60Hz, R=2/PE~220-240V 50-60Hz, U=1/N/PE~240V 50-60Hz, V=3/PE~240V 50-60Hz, W=1/N/PE~100-110V 50-60Hz