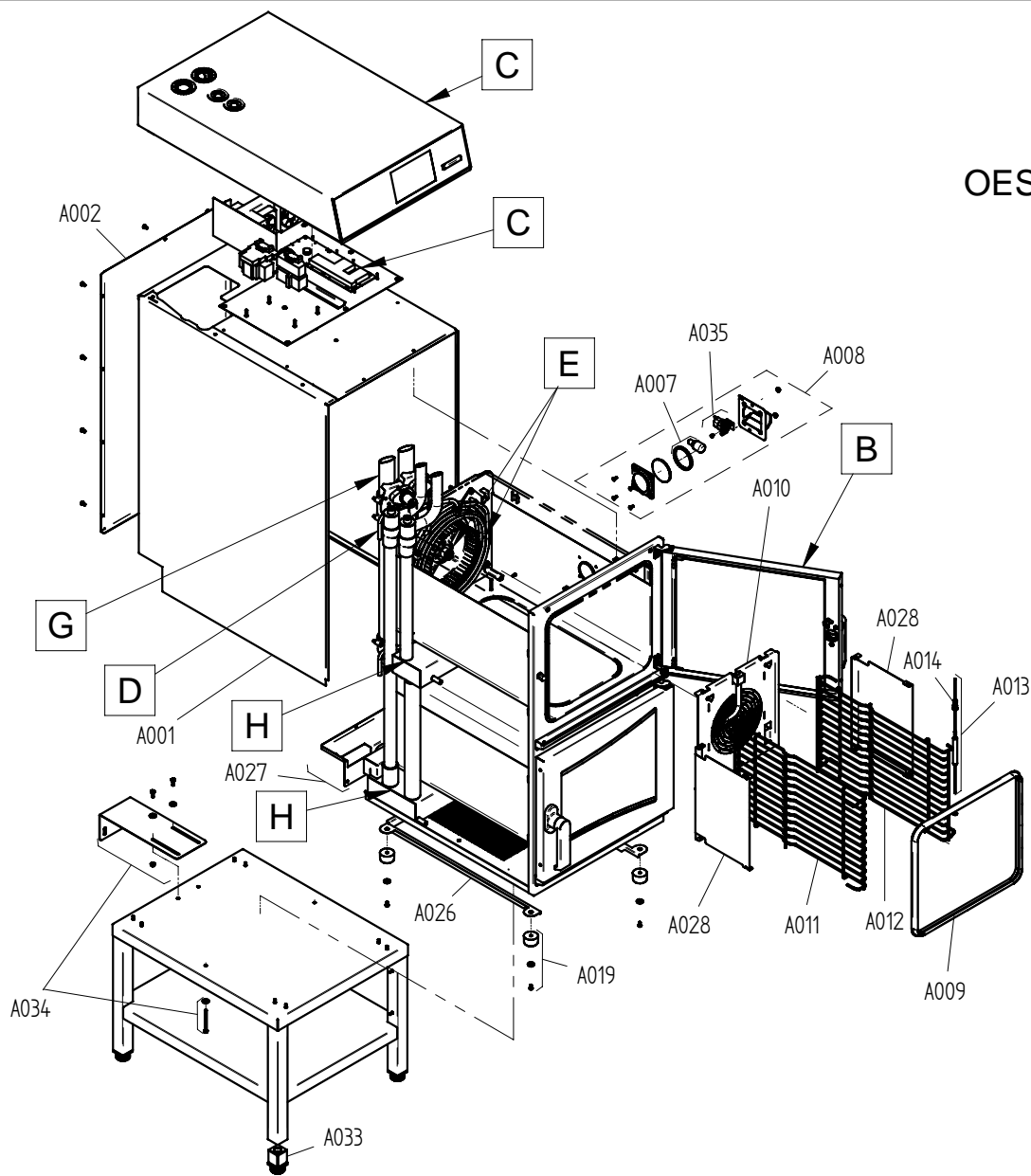


Ersatzteilzeichnung Außengehäuse und Tür OES mini 2in1
Spare part drawing outer casing and door OES mini 2in1

ETZ A/B - AG Tür KR 1 / 1

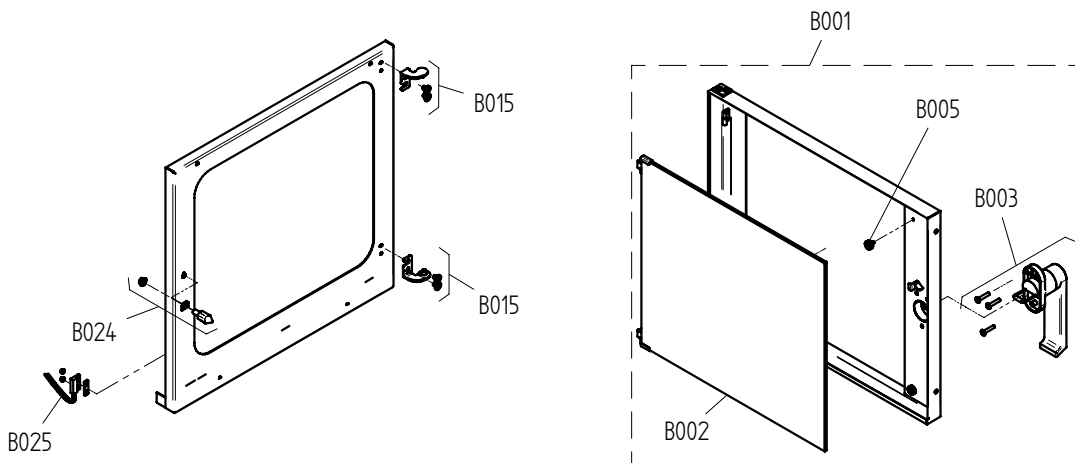
A

OES mini 2in1



B

OES mini



Art. Nr. 9825279_00 | 14.7.2009 | Änderungen vorbehalten! Changes excepted!

gültig ab / valid from:	Vorgängerversion / previous version:
gültig bis / valid to:	Nachfolgeversion / follow-up version:

Enodis
Talstraße 35
D- 82436 Egfling | Germany

Tel. +49(0)8847/67-0
Fax +49(0)8847/414
info@hotairsteamer.com

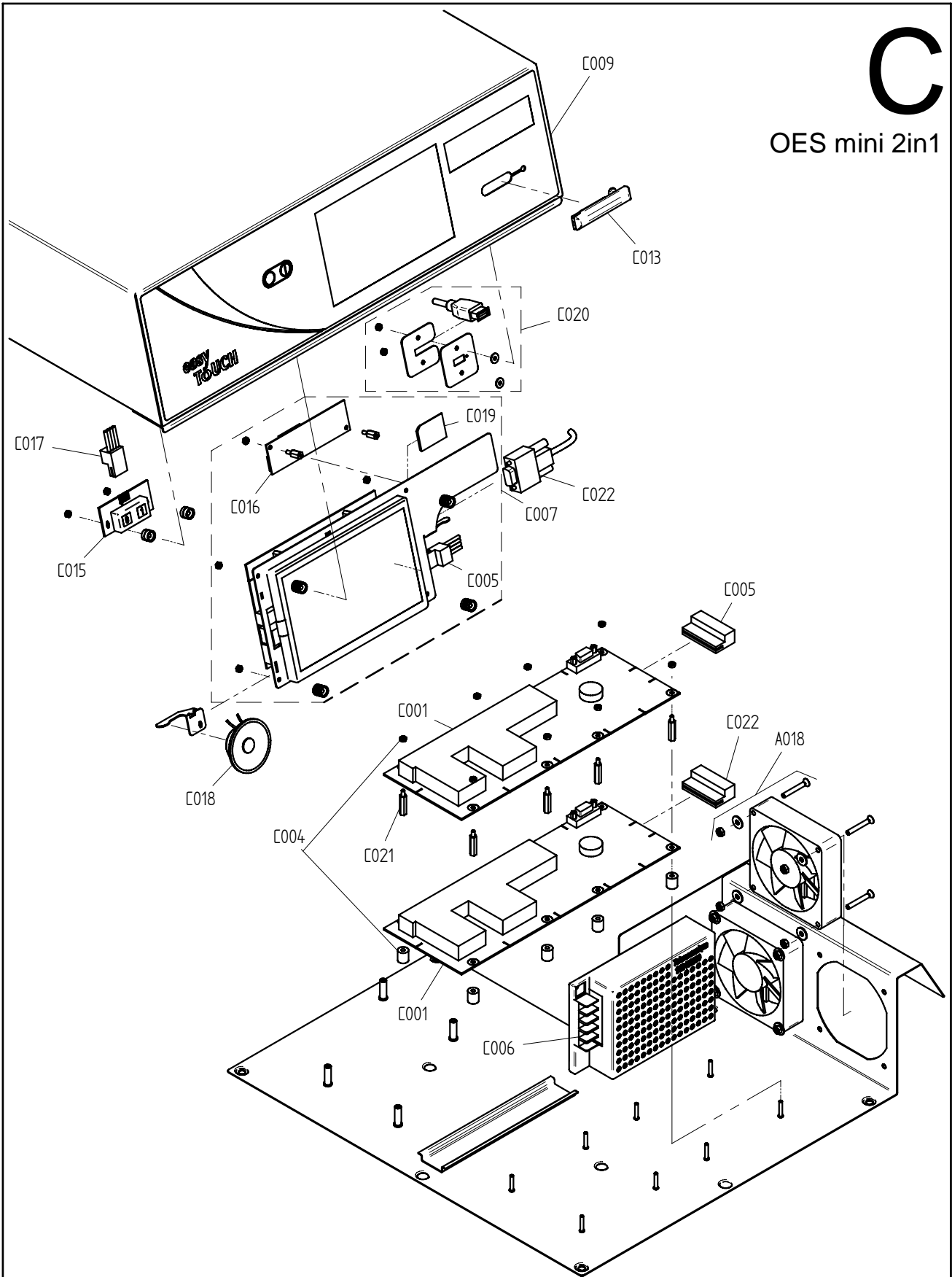


Ersatzteilzeichnung Oberkasten OES mini 2in1 Spare part drawing upper casing OES mini 2in1

ETZ C - Oberkasten ET K R 1 / 1

C

OES mini 2in1



Art. Nr. 9825289_00 | 14.7.2009 | Änderungen vorbehalten! Changes excepted!

gültig ab / valid from:	Vorgängerversion / previous version:
gültig bis / valid to:	Nachfolgeversion / follow-up version:

Enodis
Talstraße 35
D- 82436 Egfling | Germany

Tel. +49(0)8847/67-0
Fax +49(0)8847/414
info@hotairsteamer.com

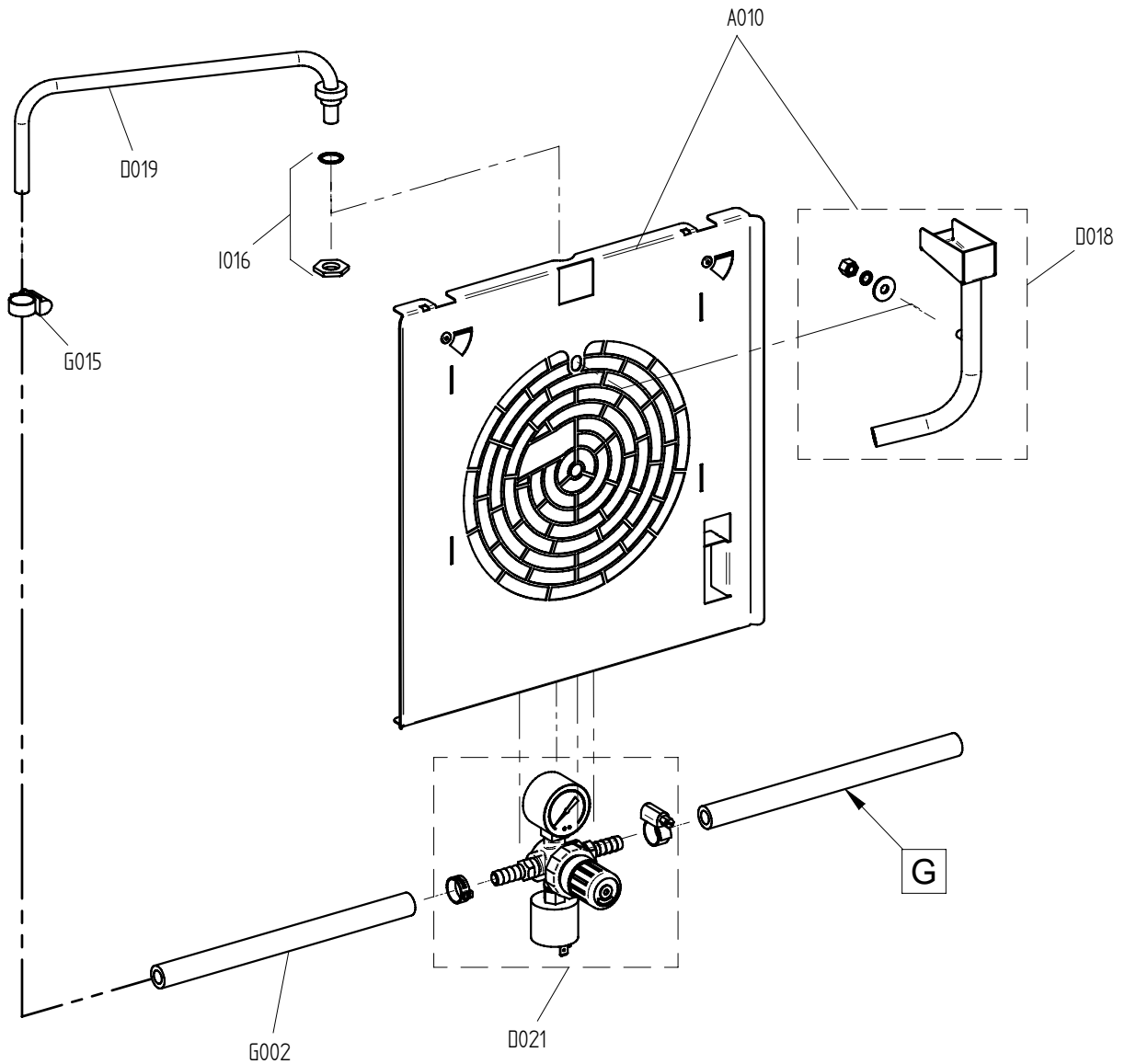


Ersatzteilzeichnung Einspritzung OES Mini
Spare part drawing injection OES Mini

ETZ D - IN 8 9 M P 1 / 1

D

OES Mini



Art. Nr. 9826503_01 | 3.2.2010 | Änderungen vorbehalten! Changes excepted!

gültig ab / valid from: 24.08.2009
gültig bis / valid to:

Vorgängerversion / previous version: 9825295
Nachfolgeversion / follow-up version:

Enodis
Talstraße 35
D- 82436 Egfling | Germany

Tel. +49(0)8847/67-0
Fax +49(0)8847/414
info@hotairsteamer.com

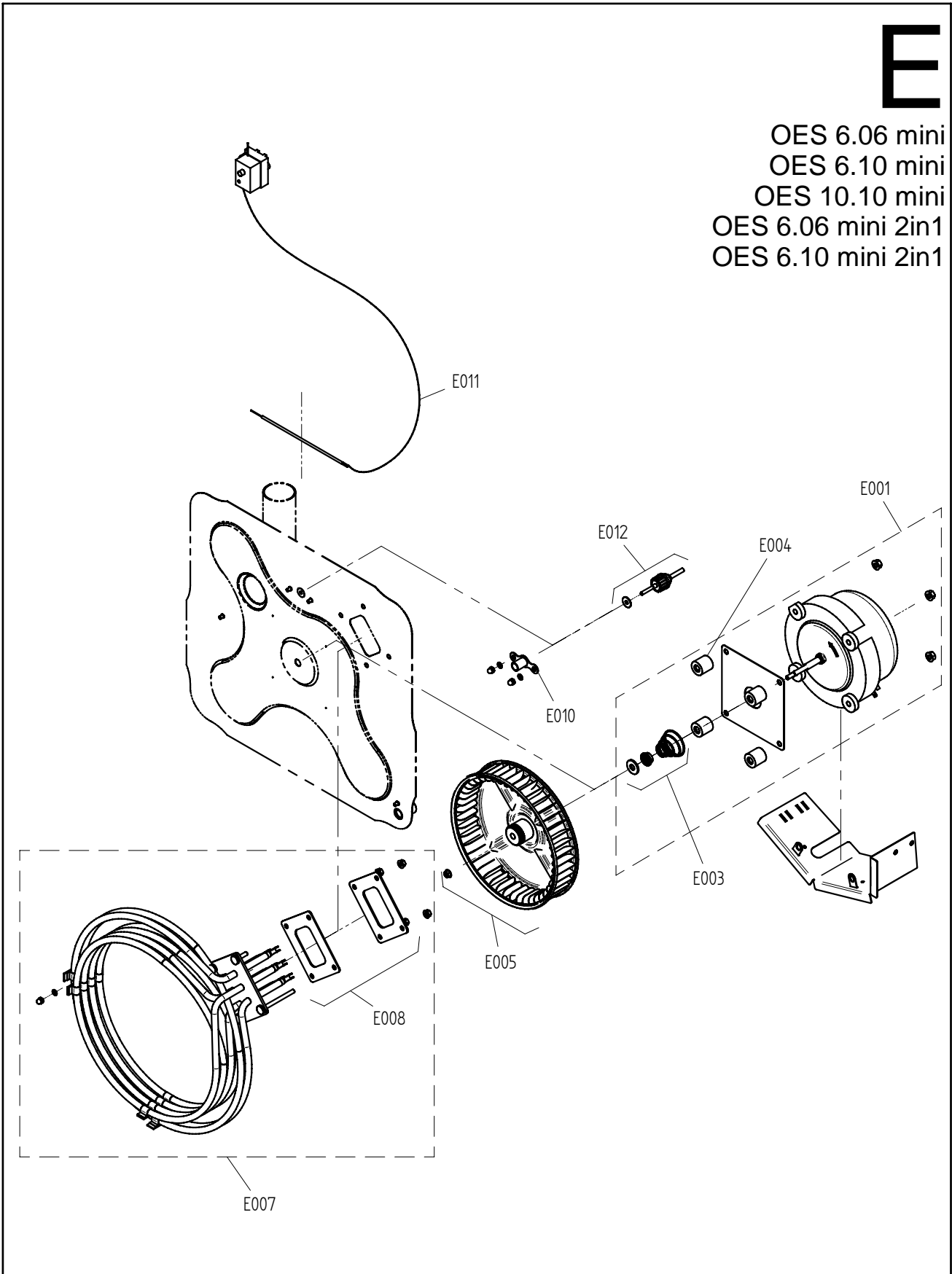


Ersatzteilzeichnung Heissluftherzeugung OES mini
Spare part drawing heating system OES mini

ETZ E - HL-Heizung 8MPKR 1 / 1

E

OES 6.06 mini
OES 6.10 mini
OES 10.10 mini
OES 6.06 mini 2in1
OES 6.10 mini 2in1



Art. Nr. 9825299_01 | 6.10.2009 | Änderungen vorbehalten! Changes excepted!

gültig ab / valid from:	Vorgängerversion / previous version:
gültig bis / valid to:	Nachfolgeversion / follow-up version:

Enodis
Talstraße 35
D- 82436 Eglfing | Germany

Tel. +49(0)8847/67-0
Fax +49(0)8847/414
info@hotairsteamer.com

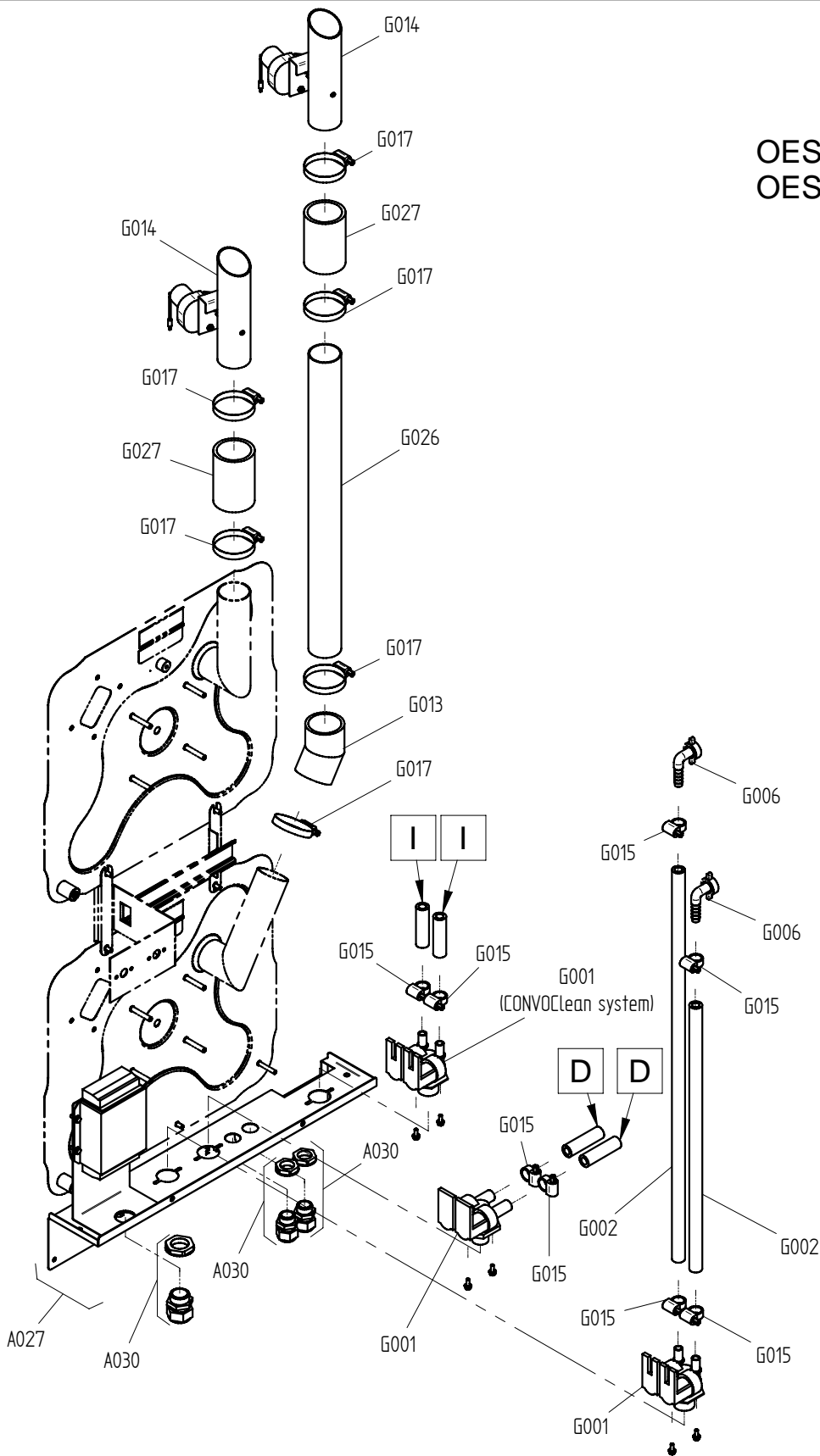


Ersatzteilzeichnung Wasserversorgung OES mini 2in1
Spare part drawing water supply OES mini 2in1

ETZ G - WV KR 1 / 1

G

OES 6.06 mini 2in1
OES 6.10 mini 2in1



Art. Nr. 9825304_00 | 14.7.2009 | Änderungen vorbehalten! Changes excepted!

gültig ab / valid from:	Vorgängerversion / previous version:
gültig bis / valid to:	Nachfolgeversion / follow-up version:

Enodis
Talstraße 35
D- 82436 Egfling | Germany

Tel. +49(0)8847/67-0
Fax +49(0)8847/414
info@hotairsteamer.com

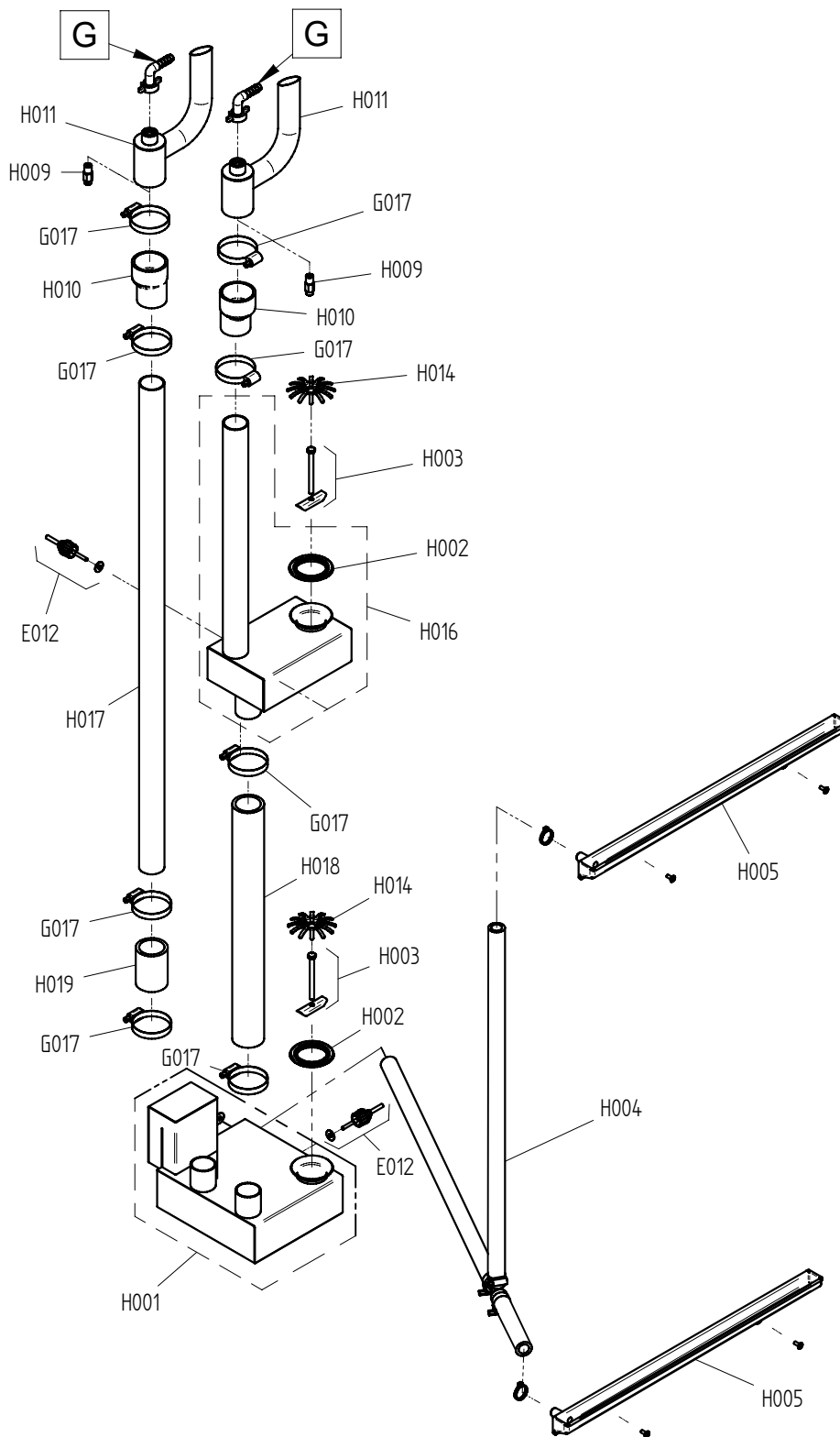


Ersatzteilzeichnung Abwasserentsorgung OES mini 2in1
Spare part drawing sewage disposal OES mini 2in1

ETZ H - Abwasser K R KOND V1 1 / 1

H

OES mini 2in1



Art. Nr. 9825323_01 | 19.5.2010 | Änderungen vorbehalten! Changes excepted!

gültig ab / valid from: 22.3.2010
gültig bis / valid to:

Vorgängerversion / previous version: 9825310
Nachfolgeversion / follow-up version:

Enodis
Talstraße 35
D- 82436 Egfling | Germany

Tel. +49(0)8847/67-0
Fax +49(0)8847/414
info@hotairsteamer.com



ENG | spare part list for model number EIK0C813000A00.

DEU | Ersatzteilliste für Artikelnummer EIK0C813000A00.

Pos.	Item No.	Name	Pos.	Art.-Nr.	Bezeichnung
A001	2125355	- Outer casing OES 6.06 mini 2in1	A001	2125355	- Außenmantel OES 6.06 mini 2in1
A002	2125356	- Rear panel OES 6.06 mini 2in1/6.10 mini 2in1	A002	2125356	- Rückwand OES 6.06 mini 2in1/6.10 mini 2in1
A007	2628500	- halogen light bulb set with seal, circular	A007	2628500	- Set Halogen Glühlampe mit Dichtung, rund
A008	2628267	- Oven-compartment halogen light set, circular, including refl	A008	2628267	- Set Halogen-Garraumleuchte rund komplett mit Reflektor
A010	2225528	- Suction panel OES 6.06 mini 2in1/6.10 mini 2in1	A010	2225528	- Ansaugblech OES 6.06 mini 2in1/6.10 mini 2in1
A011	2019050	- Left shelf rack OES 6.06	A011	2019050	- Einhängestell links OES 6.06
A012	2019051	- Right shelf rack OES 6.06	A012	2019051	- Einhängestell rechts OES 6.06
A013	5013022K	- Multipoint core temperature sensor with screw connection	A013	5013022K	- Mehrpunkt-Kerntemperaturfühler mit Verschraubung P3
A018	2118786	- Secondary fan for OES mini with fixing accessories	A018	2118786	- Zusatzlüfter für OES mini mit Montagematerial
A019	2118799	- Appliance foot OES mini, 25mm high, set of 4	A019	2118799	- Gerätefüße OES mini 25mm hoch, 4 Stück
A026	2118711	- Foot plate OES 6.06, 23 mm high	A026	2118711	- Sockelblech OES 6.06 23 mm hoch
A027	2125152	- Connecting bracket OES mini 2in1 including fixing accessorie	A027	2125152	- Anschlusswinkel OES mini 2in1 mit Montagezubehör
A030	5016001K	- Cable gland M25	A030	5016001K	- Kabelverschraubung M25
A032	6005048	- Grommet, diameter 60 (DG 48)	A032	6005048	- Membrantülle Durchm. 60 (DG 48)
A033	6004032	- Push-fit foot for oven stand, adjustable height	A033	6004032	- Einschlagstellfuß für Untergestell, höhenverstellbar
A034	3225156	- Fixing parts for OES mini 2in1	A034	3225156	- Befestigungsmaterial für OES mini 2in1
			A036	5014021	- Netzfilter 4x25A 250/440V 50/60Hz KG
B001	2525038	- Left door stop OES 6.06 / 6.10mini / 6.06 mini 2in1 / 6.10 m	B001	2525038	- Tür Linksanschlag OES 6.06 / 6.10mini / 6.06 mini 2in1 / 6.1
B002	2518352	- Interior door OES 6.06 / 6.10mini / 6.06 2in1 / 6.10 2in1	B002	2518352	- Innentür OES 6.06 / 6.10mini / 6.06 2in1 / 6.10 2in1
B003	2518784	- Door handle OES mini	B003	2518784	- Türgriff OES mini
B015	2524048	- Top and bottom hinge for exterior door OES mini	B015	2524048	- Außentürscharnier oben und unten OES mini
B024	2518778	- Door catch block OES mini with fixing accessories	B024	2518778	- Türkloben OES mini mit Montagematerial
B025	2518798	- Door contact switch OES mini	B025	2518798	- Türkontaktschalter OES mini
C001	5019406	- 5010 controller for SM control module P3	C001	5019406	- Steuerung 5010 Steuermodul SM P3
C004	2618785	- Fixing accessories for controller P2 P3 OES mini	C004	2618785	- Montagezubehör für Steuerung P2 P3 OES mini
C005	5019322	- Data cable between easyTOUCH operating module and control mo	C005	5019322	- Datenkabel Bedienmodul easyTOUCH - Steuermodul P3
C006	2619973	- Retrofit kit for supply module (P2, P3, OES mini)	C006	2619973	- Nachrüstset Versorgungsmodul (P2, P3, OES mini)
C007	2126354	- 7010 controller for easyTOUCH LED operating module OES mini	C007	2126354	- Steuerung 7010 Bedienmodul easyTOUCH LED OES mini 2in1
C009	2126347	- "CONVOTHERM" top box OES 6.10mini 2in1 LED	C009	2126347	- Oberkasten OES 6.10 mini 2in1 LED "Convotherm"
C013	6016521	- Plug-in cover for USB port easyTOUCH	C013	6016521	- Verschlussstopfen für USB-Anschluss easyTOUCH
C015	2119918	- easyTOUCH main switch with fixing accessories	C015	2119918	- Hauptschalter easyTOUCH mit Montagematerial
C017	5019323	- Power cable for easyTOUCH operating module	C017	5019323	- Versorgungskabel für Bedienmodul easyTOUCH
C018	5019327	- Loudspeaker for 7000 controller easyTOUCH	C018	5019327	- Lautsprecher für Steuerung 7000 easyTOUCH
C019	4008099	- Memory card for easyTOUCH operating module	C019	4008099	- Speicher-Karte für Bedienmodul easyTOUCH
C020	2119921	- USB port for 7000 controller easyTOUCH with fixing accessori	C020	2119921	- USB-Anschluss für Steuerung 7000 easyTOUCH mit Montagemateri
C021	8014000	- Spacer pin M3 20 mm	C021	8014000	- Abstandsbolzen M3 20 mm
C022	5019344	- Data cable between easyTOUCH operating module +control modul	C022	5019344	- Datenkabel Bedienmodul easyTOUCH - Steuermodul 2 OES mini 2i
D018	2225099	- Injector distributor OES 6.06 mini 2in1/6.10 mini 2in1 with fix	D018	2225099	- Einspritzverteiler OES 6.06 mini 2in1/6.10 mini 2in1 mit Mon
D019	2218791	- Injection pipe OES mini with fixing accessories	D019	2218791	- Einspritzrohr OES mini mit Montagematerial
D021	2217288	- Pressure regulating valve OES/OGS/OESmini	D021	2217288	- Druckregulierungsventil OES/OGS/OESmini
D021	2226365	- pr.regulator w. nozzle 0.5mm, pr.switch and pr.gage OES/OGS	D021	2226365	- Druckregler m. Düse 0,5mm Druckschalter und Manometer OES/OG
E001	2625108	- Motor OESmini with reduced fan speed, all voltages, with fixi	E001	2625108	- Motor OESmini mit reduz.Lüfterleistung, alle Spannungen, mit M
E003	2618801	- Set of seals for motor shaft OES mini	E003	2618801	- Set Motorwellendichtung OES mini
E004	6015304	- Motor spacer sleeve OES mini	E004	6015304	- Abstandsbuchse Motor OES mini
E005	2618803	- Fan OES mini with fixing accessories	E005	2618803	- Lüfterrad OES mini mit Montagematerial
E007	2625106	- Tubular heater 5.4kW 230V OES 6.06 2in1 with fixing accessor	E007	2625106	- Rohrheizkörper 5,4kW 230V OES 6.06 2in1 mit Montagematerial
E008	2623226	- Gasket tub. heat. + fix. access. OES/OEB X.10/ OES mini (sin	E008	2623226	- Dichtung f Rohrheizkörper m Montagemat OES/OEB X.10/ OES min
E010	2218429	- Shielding plate for oven sensor OES mini	E010	2218429	- Abschirmblech für Garraumfühler OES mini
E011	2618787	- Thermal cutout OES mini with fixing accessories	E011	2618787	- Sicherheitstemperaturbegrenzer OES mini mit Montagematerial
E012	5016014K	- Thermocouple sensor P3 / OES mini	E012	5016014K	- Thermoelementfühler P3 / OES mini
G001	5001080	- Dual solenoid valve, straight 220/240V	G001	5001080	- Doppelmagnetventil gerade 220/240V
G001	5011050	- Dual solenoid valve, 90° 220/240V	G001	5011050	- Doppelmagnetventil 90° 220/240V
G002	7002033	- Hot water pipe 3/8"	G002	7002033	- Heisswasserschlauch 3/8"
G006	6015215	- Right-angle pipe connector 3/8" with washer	G006	6015215	- Winkel-Schlauchanschluss 3/8" m. Dichtung
G013	2618792	- Fixing parts for dehumidifier flap OES mini	G013	2618792	- Befestigungsmaterial für Entfeuchtungsklappe OES mini
G014	2016313	- Dehumidifier flap OES mini 2in1	G014	2016313	- Entfeuchtungsklappe OES mini 2in1
G015	6006086	- Hose clip 12-22mm	G015	6006086	- Schlauchbinder 12-22mm
G017	6006089	- Hose clip 40-60mm	G017	6006089	- Schlauchbinder 40-60mm
G026	2625663	- Extension for dehumidifier pipe OES mini 2in1	G026	2625663	- Verlängerung für Entfeuchtungsrohr OES mini 2in1
G027	2625871	- Connecting piece for dehumidifier flap OES mini 2in1	G027	2625871	- Verbindungsstück für Entfeuchtungsklappe OES mini 2in1
G048	2627994	- Micro switch flap	G048	2627994	- KD Mikroschalter Klappe
H001	2425190	- Condenser OES 6.06 2in1/6.10 2in1 mini with fixing accessorie	H001	2425190	- Kondensator OES 6.06 2in1/6.10 2in1 mini mit Montagematerial
H002	6013057	- Condenser seal OES mini	H002	6013057	- Dichtmanschette Kondensator OES mini
H003	2418795	- Fixing parts for condenser OES mini	H003	2418795	- Befestigungsmaterial für Kondensator OES mini
H005	2618810	- Appliance drip tray OES mini	H005	2618810	- Geräteröpfwanne OES mini
H009	2013100	- Condenser quenching nozzle OES mini	H009	2013100	- Ablöschdüse Kondensator OES mini
H010	6013051	- Fixing parts for air-outlet pipe end OES mini	H010	6013051	- Befestigungsmaterial für Abluftstutzen OES mini
H011	2016259	- Air-outlet pipe end OES mini easyTOUCH	H011	2016259	- Abluftstutzen OES mini easyTOUCH
H014	2625856	- Dirt fence for oven drain OES mini	H014	2625856	- Schmutzgitter für Garraumablauf OES mini
H015	4007087	- Heat-resistant cable tie, 140x3,6mm	H015	4007087	- Kabelbinder hitzebeständig, 140x3,6mm
H016	2425191	- Top condenser OES 6.06 mini 2in1/6.10 mini 2in1	H016	2425191	- Kondensator oben OES 6.06 mini 2in1 / 6.10 mini 2in1
H017	2625872	- Air outlet pipe for lower condenser OES mini 2in1	H017	2625872	- Abluftrohr für unteren Kondensator OES mini 2in1

H018 - 7012035 - Connecting pipe for condenser OES mini 2in1	H018 - 7012035 - Verbindungsschlauch für Kondensator OES mini 2in1
H019 - 7012036 - Connecting piece for condenser air outlet pipe OES mini 2in1	H019 - 7012036 - Verbindungsstück für Kondensator-Abluftrohr OES mini 2in1
H020 - 8005041 - Washer 6.4 A2 DIN 9021 P2 P3	H020 - 8005041 - Scheibe 6,4 A2 DIN 9021
I016 - 2625117 - Screw connection for pipes on cover (sealing washer and nut)	I016 - 2625117 - Verschraubung für Rohrleitungen an Decke (Dichtung und Mutter)
L004 - 7004008 - Loctite type 243e threadlocker	L004 - 7004008 - Sicherungsmittel Loctite Typ 243e
L005 - 7004013 - Threadlocker	L005 - 7004013 - Schraubensicherungslack
L006 - 7004020 - Silicon adhesive E 43	L006 - 7004020 - Silikonkleber E 43
L009 - 7014004 - Aluminum insulating adhesive tape P3	L009 - 7014004 - Alu-Klebeband schmal für Isolierung P3

FRA | liste de pieces de rechange du N°. Model EIKOC813000A00.

ESP | lista de piezas de recambio del N°. model EIKOC813000A00.

Pos.	N°.art.	dénomination	Pos.	N°.art.	denominación
A001	2125355	- Enveloppe OES 6.06 mini 2en1	A001	2125355	- Envoltura OES 6.06 mini 2in1
A002	2125356	- Panneau arrière OES 6.06 mini 2en1/6.10 mini 2en1	A002	2125356	- Pared posterior OES 6.06 mini 2in1/6.10 mini 2in1
A007	2628500	- Kit lampe à incandescence halogen avec joint, rond	A007	2628500	- Kit Bombilla halogena con junta, redonda
A008	2628267	- Kit voyant d'enceinte halogen de cuisson, rond, complet avec	A008	2628267	- Kit Lámpara halogena para cámara de cocción redonda completa
A010	2225528	- Tôle d'aspiration OES 6.06 mini 2en1/6.10 mini 2en1	A010	2225528	- Chapa de aspiración OES 6.06 mini 2in1/6.10 mini 2in1
A011	2019050	- Glissière gauche OES 6.06	A011	2019050	- Porta-bandejas izquierdo OES 6.06
A012	2019051	- Glissière droite OES 6.06	A012	2019051	- Porta-bandejas derecho OES 6.06
A013	5013022K	- Capteur de température à coeur P3	A013	5013022K	- Sonda de temperatura corazón multipunto con racor P3
A018	2118786	- Ventilateur d'appoint pour OES mini avec sujétions de montage	A018	2118786	- Ventilador auxiliar para OES mini con material de montaje
A019	2118799	- Pieds d'appareil OES mini 25 mm de hauteur, 4 unités	A019	2118799	- Patas de aparato OES mini 25 mm de alto, 4 unidades
A026	2118711	- Tôle de fond OES 6.06.23 mm de hauteur	A026	2118711	- Chapa base OES 6.06 23 mm de altura
A027	2125152	- Coude de raccordement OES mini 2en1 avec accessoires de mont	A027	2125152	- Codo de conexión OES mini 2in1 con accesorios de montaje
A030	5016001K	- Presse-étoupe M25	A030	5016001K	- Prensaestopas para cable M25
A032	6005048	- Diam. passe-tube 60 (DG 48)	A032	6005048	- Boquilla de membrana Diámetro 60 (DG 48)
A033	6004032	- Pied de réglage à enfoncer pour support, réglable en hauteur	A033	6004032	- Pata de ajuste encajada para subestructura, ajustable en alt
A034	3225156	- Matériel de fixation pour OES mini 2en1	A034	3225156	- Material de fijación para OES mini 2in1
A036	5014021	- Filtre réseau 4x25A 250/440V 50/60Hz KG	A036	5014021	- Filtro de red 4x25A 250/440V 50/60Hz KG
B001	2525038	- Porte butée gauche OES 6.06 / 6.10mini / 6.06 mini 2en1 / 6.	B001	2525038	- Puerta Charnela a la izquierda OES 6.06/6.10mini/6.06 mini 2in
B002	2518352	- Porte intérieure OES 6.06 / 6.10mini / 6.06 2en1 / 6.10 2en1	B002	2518352	- Puerta interior OES 6.06 / 6.10mini / 6.06 2in1 / 6.10 2in1
B003	2518784	- Poignée de porte OES mini	B003	2518784	- Manilla de puerta OES mini
B015	2524048	- Charnière de porte extérieure en haut et en bas OES mini	B015	2524048	- Bisagra de puerta exterior arriba y abajo OES mini
B024	2518778	- Gâche de porte OES mini avec sujétions de montage	B024	2518778	- Elemento de bloqueo de puerta OES mini con material de monta
B025	2518798	- Contact porte OES mini	B025	2518798	- Interruptor de contacto de puerta OES mini
C001	5019406	- Commande 5010 Module de commande SM P3	C001	5019406	- Control 5010 Módulo de control SM P3
C004	2618785	- Accessoires de montage pour commande P2 P3 OES mini	C004	2618785	- Accesorios de montaje para control P2 P3 OES mini
C005	5019322	- Câble de données Module de service easyTOUCH - Module de com	C005	5019322	- Cable de datos Módulo de servicio easyTOUCH - Módulo de contr
C006	2619973	- Kit d'adaptation Module d'alimentation (P2, P3, OES mini)	C006	2619973	- Kit de retroadaptación Módulo de alimentación (P2, P3, OES m
C007	2126354	- Commande 7010 Module de service easyTOUCH LED OES mini 2en1	C007	2126354	- Control 7010 Módulo de servicio easyTOUCH LED OES mini 2in1
C009	2126347	- Caisson supérieur OES 6.10 mini 2en1 LED "CONVOTHERM"	C009	2126347	- Caja superior OES 6.10mini 2in1 LED "CONVOTHERM"
C013	6016521	- Clapet de fermeture pour connexion USB easyTOUCH	C013	6016521	- Tapón de cierre para conexión USB easyTOUCH
C015	2119918	- Interrupteur général easyTOUCH avec accessoires de montage	C015	2119918	- Interruptor principal easyTOUCH con material de montaje
C017	5019323	- Câble d'alimentation pour module de service easyTOUCH	C017	5019323	- Cable de alimentación para módulo de servicio easyTOUCH
C018	5019327	- Haut-parleur pour commande 7000 easyTOUCH	C018	5019327	- Altavoz para control 7000 easyTOUCH
C019	4008099	- Carte mémoire pour module de service easyTOUCH	C019	4008099	- Tarjeta de memoria para módulo de servicio easyTOUCH
C020	2119921	- Connexion USB pour commande 7000 easyTOUCH avec accessoires	C020	2119921	- Conexión USB para control 7000 easyTOUCH con material de mon
C021	8014000	- Boulon entretoise M3 20 mm	C021	8014000	- Perno distanciador M3 20 mm
C022	5019344	- Câble de données Module de service easyTOUCH-Module de comm	C022	5019344	- Cable de datos Módulo de servicio easyTOUCH -Módulo de contr
D018	2225099	- Distributeur d'inject.OES6.06mini2en1/6.10mini2en1 avec acce	D018	2225099	- Distribuidor de inyección OES6.06 mini2in1/6.10mini2in1 con
D019	2218791	- Tuyau d'injection OES mini avec accessoires de montage	D019	2218791	- Tubo de inyección OES mini con material de montaje
D021	2217288	- Vanne de régulation de pression OES/OGS/OESmini	D021	2217288	- Válvula reguladora de presión OES/OGS/OESmini
D021	2226365	- régulateur de pr. +buse 0,5mm, interrupteur et manomètre O_S	D021	2226365	- manostato +boquilla 0,5mm, presostato y manómetro OES/OGS 6.
E001	2625108	- Moteur OESmini avec puissance de ventilation réd.,ttes tensio	E001	2625108	- Motor OESmini con potencia de ventilador reduc.,todas tensio
E003	2618801	- Kit garniture arbre moteur OES mini	E003	2618801	- Kit Junta del árbol del motor OES mini
E004	6015304	- Douille entretoise moteur OES mini	E004	6015304	- Casquillo distanciador Motor OES mini
E005	2618803	- Ventilateur OES mini avec accessoires de montage	E005	2618803	- Rodete del ventilador OES mini con material de montaje
E007	2625106	- Corps de chauffe tubulaire 5,4kW230V OES6.06 2en1 +accessoir	E007	2625106	- Radiador tubular 5,4kW 230V OES 6.06 2in1 con material de mo
E008	2623226	- Joint corps chauffe tubul. + access. OES/B X.10/ OES mini (d	E008	2623226	- Junta rad. tub. + mat. Montaje OES/OEB X.10/ OES mini (desde
E010	2218429	- Tôle de protection pour capteur d'enceinte de cuisson OES mi	E010	2218429	- Pantalla protectora para sonda de la cámara de cocción OES m
E011	2618787	- Limiteur de température de sécurité OES mini avec accessoire	E011	2618787	- Limitador de temperatura de seguridad OES mini con material
E012	5016014K	- Capteur thermocouple P3 / OES mini	E012	5016014K	- Sonda con termoelemento P3 / OES mini
G001	5001080	- Electrovanne double droite 220/240V	G001	5001080	- Válvula electromagnétique double recta 220/240 V
G001	5011050	- Electrovanne double 90° 220/240V	G001	5011050	- Válvula electromagnétique double 90° 220/240 V
G002	7002033	- Tuyau d'eau chaude 3/8"	G002	7002033	- Manguera para agua caliente 3/8"
G006	6015215	- Raccord coudé pour tuyau 3/8" avec joint	G006	6015215	- Conexión de manguera acodada 3/8" con junta
G013	2618792	- Matériel de fixation pour volet de déshumidification OES min	G013	2618792	- Material de fijación para válvula de deshumidificación OES m
G014	2016313	- Volet de déshumidification OES mini 2en1	G014	2016313	- Válvula de deshumidificación OES mini 2in1
G015	6006086	- Collier de tube 12-22 mm	G015	6006086	- Brida de manguera 12-22 mm
G017	6006089	- Collier de tube 40-60 mm	G017	6006089	- Brida de manguera 40-60 mm
G026	2625663	- Prolongateur de tube de déshumidification OES mini 2en1	G026	2625663	- Prolongación para tubo de deshumidificación OES mini 2in1
G027	2625871	- Raccord de volet de déshumidification OES mini 2en1	G027	2625871	- Pieza de unión para válvula de deshumidificación OES mini 2i
H001	2425190	- Condenseur OES 6.06 2in1/6.10 2in1mini avec accessoires de m	H001	2425190	- Condensador OES 6.06 2in1/6.10 2in1mini con material de mont
H002	6013057	- Garniture cylindrique condenseur OES mini	H002	6013057	- Manguito de obturación Condensador OES mini
H003	2418795	- Matériel de fixation pour condenseur OES mini	H003	2418795	- Material de fijación para condensador OES mini
H005	2618810	- Egouttoir de l'appareil OES mini	H005	2618810	- Gotera del aparato OES mini
H009	2013100	- Buse d'extinction condenseur OES mini	H009	2013100	- Boquilla de enfriamiento Condensador OES mini
H010	6013051	- Matériel de fixation pour manchon d'évacuation d'air OES min	H010	6013051	- Material de fijación para tubo de desaireación OES mini
H011	2016259	- Manchon d'évacuation d'air OES mini easyTOUCH	H011	2016259	- Tubo de desaireación OES mini easyTOUCH
H014	2625856	- Grille à impuretés pour évacuation de l'enceinte de cuisson	H014	2625856	- Rejilla para vertedor de la cámara de cocción OES mini
H015	4007087	- Collier de câble résistant à la chaleur, 140x3,6mm	H015	4007087	- Sujetacables resistente al calor, 140x3,6 mm
H016	2425191	- Condenseur en haut OES 6.06 mini 2en1/6.10 mini 2en1	H016	2425191	- Condensador arriba OES 6.06 mini 2in1 / 6.10 mini 2in1
H017	2625872	- Tuyau d'évacuation condensateur inférieur OES mini 2en1	H017	2625872	- Tubo de desaireación para condensador inferior OES mini 2in1
H018	7012035	- Tuyau de raccordement du condensateur OES mini 2en1	H018	7012035	- Manguera de unión para condensador OES mini 2in1
H019	7012036	- Raccord de tuyau d'évacuation du condensateur OES mini 2en1	H019	7012036	- Pieza de unión para tubo de desaireación del condensador OES

H020 - 8005041 - Rondelle 6,4 A2 DIN 9021

I016 - 2625117 - Raccord pour tuyaux au plafond (joint et écrou)

L004 - 7004008 - Produit de protection Loctite Type 243e

L005 - 7004013 - Laque de protection des vis

L006 - 7004020 - Colle silicone E 43

L009 - 7014004 - Ruban adhésif alu pour isolation P3

H020 - 8005041 - Arandela 6,4 A2 DIN 9021

I016 - 2625117 - Racor para tuberías en techo (junta y tuerca)

L004 - 7004008 - Medio bloqueador Loctite Tipo 243e

L005 - 7004013 - Barniz de bloqueo de tornillos

L006 - 7004020 - Pegamento de silicona E 43

L009 - 7014004 - Cinta adhesiva de aluminio para aislamiento P3