

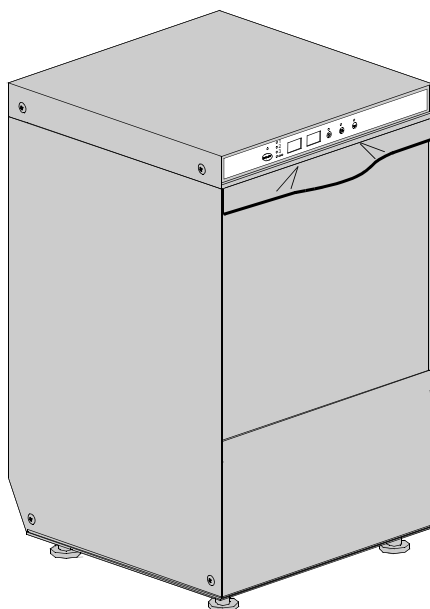
LAVASTOVIGLIE

VERSIONE COMANDI ELETTRONICA
VERSIONE LAVAGGIO INFERIORE E SUPERIORE
VERSIONE ISOLATA

TIPO: 29ELK

Accessori
BREAK TANK
POMPA AUMENTO PRESSIONE
DVGW
RISCIACQUO FREDDO SUPPLEMENTARE
ADOLCITORE ACQUA
DOSATORE DETERSIVO
POMPA DI SCARICO

Catalogo Ricambi



INFORMAZIONI GENERALI

Questo catalogo serve per richiedere con esattezza le parti di ricambio

Nelle ordinazioni indicare:

1) il numero dei codici dei particolari seguito dalla descrizione e la quantità desiderata;

2) Il codice alfa-numerico presente nella seconda colonna della tabella ;

I disegni delle parti di ricambio sono solo indicativi e non rappresentano il pezzo in oggetto.

I dati contenuti in questo catalogo sono indicativi e possono essere soggetti a modifiche senza impegno di preavviso.

ALLGEMEINE INFORMATIONEN

Dieser Ersatzteilkatalog dient zur genauen Angabe der Teile bei Ersatzteilbestellungen.

Bei Ersatzbestellung ist folgendes anzugeben:

1) Die Bestellnummer der Ersatzteile mit der entsprechenden Beschreibung genaue Menge;

2) Der alpha-numerischer Code auf der zweiten Reihe in dein Sculd;

Die Zeichnungen der Ersatzteile sind nur als Hinweise gedacht und stellen nicht das betroffene Teil dar.

Bei den im Katalog angeführten Daten handelt es sich um Anhaltsdaten, die jederzeit, ohne Vorankündigung, geändert werden können.

GENERAL INFORMATION

The present spare parts order exactly the right spare parts

When ordering specify:

1) the part's code number followed by its description and quantity needed;

2) The alpha-numeric code is in the second column in the chart;

Spare parts drawings are general and do not represent the part.

The contents of this catalogue are general and can undergo changes without prior notice.

INFORMACIONES GENERALES

El presente catálogo sirve para pedir con exactitud las partes de repuesto

En los pedidos se debe indicar:

1) el número de código de la parte y a continuación la descripción cantidad deseada;

2) El código alfanumerico presente en la segnada columna de la tabla;

Los diseños de las partes de recambio son solo indicativos y no representan la pieza en cuestión.

Los datos contenidos en el presente catálogo son indicativos y pueden modificarse sin aviso previo.

INFORMATIONS GENERALES

Ce catalogue permet de commander correctement les pièces détachées

Les commandes doivent être passées en indiquant:

1) le numero de code des pièces détachées suivi de leur description quantité désirée;

2) le code alphanumérique dans la deuxième colonne du tableau;

Les plans des pièces détachées sont fournis seulement à titre indicatif et ne représentent pas la pièce concernée.

Les données de ce catalogue sont citées seulement à titre indicatif et peuvent être l'objet de modifications sans avis préalable.

ESEMPIO
EXAMPLE
EXEMPLE
BEISPIEL

Rif.	Codici
MODULE:Particolari	
10505	540903
10510	540908
10515	15065/A
10520	540086
10525	540028

Note

Tutte le informazioni riportate si intendono aggiornate alla data di stampa. Il Produttore si riserva il diritto di apportare qualsiasi modifica richiesta dallo sviluppo evolutivo dei suddetti prodotti.

Per la sicurezza, la garanzia, l'affidabilità ed il valore della lavastoviglie usa solo ricambi originali. **Per alcuni codici, sono richieste quantità minime d'ordine.**

Attenzione

Questo libretto è parte integrante della lavastoviglie e, in caso di passaggio di proprietà, deve essere consegnato al nuovo acquirente.

Remarque

Toutes les informations contenues dans ce manuel s'entendent mises à jour à la date d'impression. En raison du développement constant de ses produits, usine se réserve le droit d'apporter à tout instant les modifications qu'elle jugera utiles.

Pour la sécurité, la garantie, la fiabilité et la valeur de votre lavevaisselles n'utilisez que des pièces de rechange d'origine. **Pour quelque référence on demande un minimum de pièces par commande**

Attention

Ce manuel doit être considéré comme partie intégrante de la la lavevaisselles, en cas de transfert de propriété, doit toujours être remis au nouveau propriétaire.

Note

The information contained herein is valid at the time of going to print. The Company reserves the right to make any changes required by the future development of the above-mentioned products.

For your safety, as well as to preserve the warranty reliability and worth of your dishwashers, use original spare parts only. **For some codes a minimum quantity for order is required.**

Warning

This manual forms an integral part of the dishwashers and - if a transfer of title occurs - must always be handed over to the new owner.

Hinweis

Die Der Hersteller behält sich das Recht vor, jegliche, durch eine Weiterentwicklung der genannten Produkte bedingte Änderungen vornehmen zu können.

Verwenden Sie für Ihre Sicherheit, die Garantie, die Zuverlässigkeit und den Wert Ihrer machine originale Ersatzteile. **Für bestimmte Code nummer werden mindesten bestellungen verlangt.**

Achtung

Diese Betriebsanleitung ist Bestandteile des machine und muss bei seinem Weiterverkauf dem neuen Besitzer ausgehändigt werden.



Code 999XYYYY **CL/Part**

Model DESCRIPTION

S/N 04012345 **Type**

400VAC3N 50HZ 8A
3500W 500W

 16A

IPX3

Pressione Dinamica alimentazione idrica **200-500**
 Pression dynamique arrivee d'eau
 Dynamic pressure water supply
 Dymanischer Druck asserreinlauf

Pressione dinamica vapore saturo
 Pression dynamique vapeur satuee
 Dymanischer Druck gesattigter Dampf
 Pression Dinamica Vapor Saturado

TECHICAL SPECIFICATION

MADE IN ITALY

Temperatura massima acqua in ingresso **60°C**
 Temperature max eau a l'entre
 Maximale Temperatur Wasseranschlu
 Maximum Water temperature in-feeding

Model 

S/N 

CODE 999 XX YYYY

FAMIGLIA PRODOTTO
 FAMILY PRODUCT
 FAMILLE DU PRODUIT
 FAMILIA PRODUCTO
 FAMILIE DES PRODUKTES

CODICE MODELLO
 CODE MODEL
 CODE ARTICLE
 CODIGO MODELO
 KODE VON MODELL

S/N 04 012345

ANNO
 YEAR
 ANNÉE
 AN^o
 JAHR

NUMERO DI SERIE
 SERIAL NUMBER
 NUMÉRO DI SÉRIE
 NUMERO DI SERIE
 SERIENNUMMER

1. Parti di ricambio

Particolari gruppo carrozzeria	7
Sistemi di chiusura	9
Componenti elettrici di controllo	11
Componenti elettronici di comando....	13
Gruppo elettrovalvole	15
Gruppo elettrovalvole	17
Break Tank	19
Sistema risciacquo temperatura costante	21
Pompa aumento pressione	23
DVGW	25
Gruppo addolcitore acqua.....	27
Gruppo dosatore brillantante	29
Gruppo boiler	31
Derivazione 3 vie.....	33
Pompa lavaggio.....	35
Gruppo dosatore detersivo	37

Gruppo pompa di scarico39

Gruppo pressostato con gabbia d'aria41

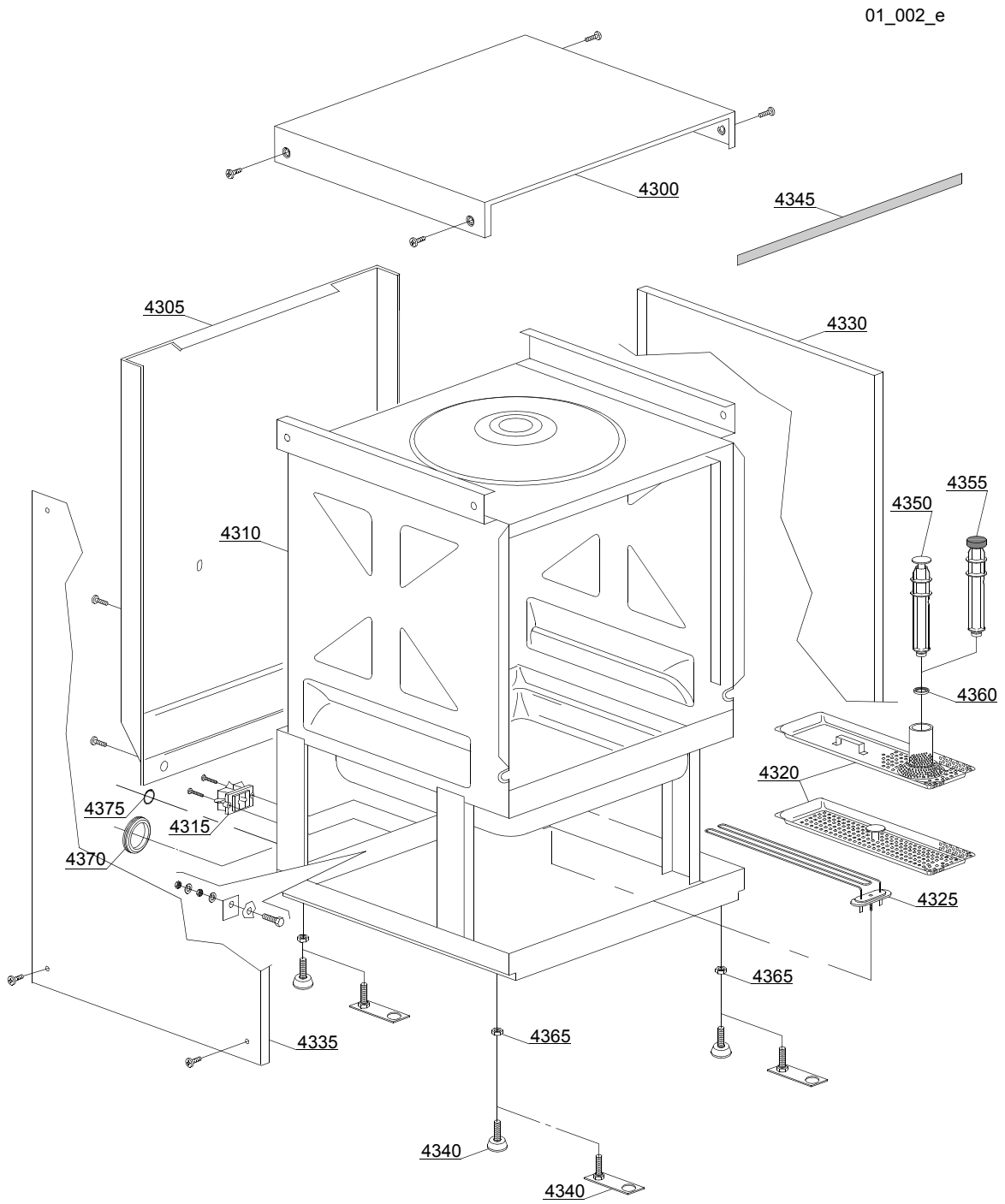
Gruppo torrette con girelli43

1.1 Codici di voltaggio

Volt	Codice di voltaggio
A	3/N/PE~380-400V 50-60Hz
D	3/PE~200-210V 50-60Hz
F	2/PE~220-240V 50-60Hz
G	3/N/PE~415V 50-60Hz
H	3/PE~220-230V 50-60Hz
K	3/PE~380-400V 50-60Hz
L	3/PE~415V 50-60Hz
M	3/PE~440V 60Hz
P	1/N/PE~220-230V 50-60Hz
R	2/PE~220-240V 50-60Hz
U	1/N/PE~240V 50-60Hz
V	3/PE~240V 50-60Hz
W	1/N/PE~100-110V 50-60Hz

1.2 Codici dei prodotti

Codici del prodotto	Nome completo
Codici dei modelli	
e	VERSIONE COMANDI ELETTRONICA
uw	VERSIONE LAVAGGIO INFERIORE E SUPERIORE
i	VERSIONE ISOLATA
Codici dei tipi	
29ELK	29ELK
Codici degli accessori	
bt	BREAK TANK
bp	POMPA AUMENTO PRESSIONE
dvgw	DVGW
cr	RISCIACQUO FREDDO SUPPLEMENTARE
ws	ADOLCITORE ACQUA
dd	DOSATORE DETERSIVO
dp	POMPA DI SCARICO



Parti di ricambio

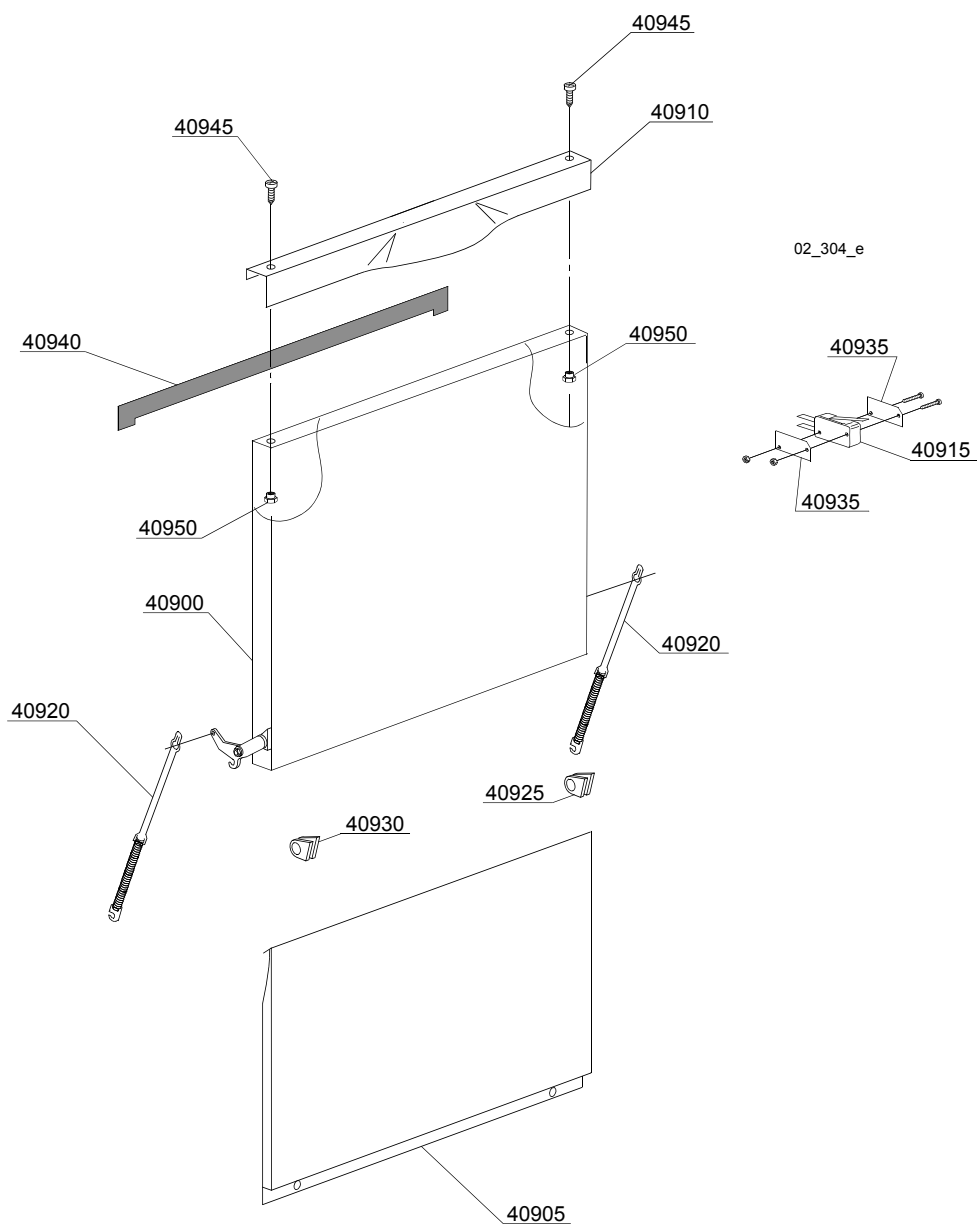
ID	Codici	da SN	a SN	Mod.	Acces.	Volt	Descrizione
Module:Particolari gruppo carrozzeria							
4300	560917		-	i			Coperchio
4305	560919		-	i			Pannello posteriore
4305	560938		-	i	bt		Pannello posteriore
4310	560900		-	i			Carrozzeria
4310	560928		-		ws		Carrozzeria
4315	15065/A		-	i			Fissacavo con viti
4320	560925		-	i			Filtro superficie
4325	150047		-	i			Resistenza 2,7/2,94KW 230/240V
4330	560914		-	i			Fianco destro
4335	560915		-	i			Fianco sinistro
4340	10786		-	i			Piedino M10x25 Ø40 nero (min. 4 pz)
4340	15176		-	i			Piedino M10 marina
4345	560021		-	i			Profilo guarnizione porta
4350	500619		-	i			Troppopieno H=213mm
4355	560020		-	i	dp		Troppopieno per pompa di scarico
4360	13021		-	i			Guarnizione DEM 40 (min. 2 pz)
4365	11711		-	i			Dado M10 zincato (min. 20 pz)
4370	13317		-	i			Passatubo scarico d.40mm (min. 2 pz)
4375	13323		-	i			Passatubo dosatore d. 13mm (min. 2 pz)

e=VERSIONE COMANDI ELETTRONICA, uw=VERSIONE LAVAGGIO INFERIORE E SUPERIORE, i=VERSIONE ISOLATA

29ELK=29ELK

bt=BREAK TANK, bp=POMPA AUMENTO PRESSIONE, dvgw=DVGW, cr=RISCIACQUO FREDDO SUPPLEMENTARE, ws=ADOLCITORE ACQUA, dd=DOSATORE DETERSIVO, dp=POMPA DI SCARICO

A=3/N/PE~380-400V 50-60Hz, D=3/PE~200-210V 50-60Hz, F=2/PE~220-240V 50-60Hz, G=3/N/PE~415V 50-60Hz, H=3/PE~220-230V 50-60Hz, K=3/PE~380-400V 50-60Hz, L=3/PE~415V 50-60Hz, M=3/PE~440V 60Hz, P=1/N/PE~220-230V 50-60Hz, R=2/PE~220-240V 50-60Hz, U=1/N/PE~240V 50-60Hz, V=3/PE~240V 50-60Hz, W=1/N/PE~100-110V 50-60Hz



Parti di ricambio

ID	Codici	da SN	a SN	Mod.	Acces.	Volt	Descrizione
Module:Sistemi di chiusura							
40900	560963		-				Porta maniglia inox
40905	560920		-				Sottoporta
40910	560959		-				Maniglia inox
40915	10704		-				Micro porta
40920	560003		-				Molla porta
40925	560006		-				Gommino destro per cerniera porta (min. 2 pz)
40930	560007		-				Gommino sinistro per cerniera porta (min. 2 pz)
40935	10770		-				Isolante per micro porta (min. 3 pz)
40940	560021		-				Profilo guarnizione porta
40945	11225		-				Viti inox M4x6
40950	11226		-				Dado M4 inox

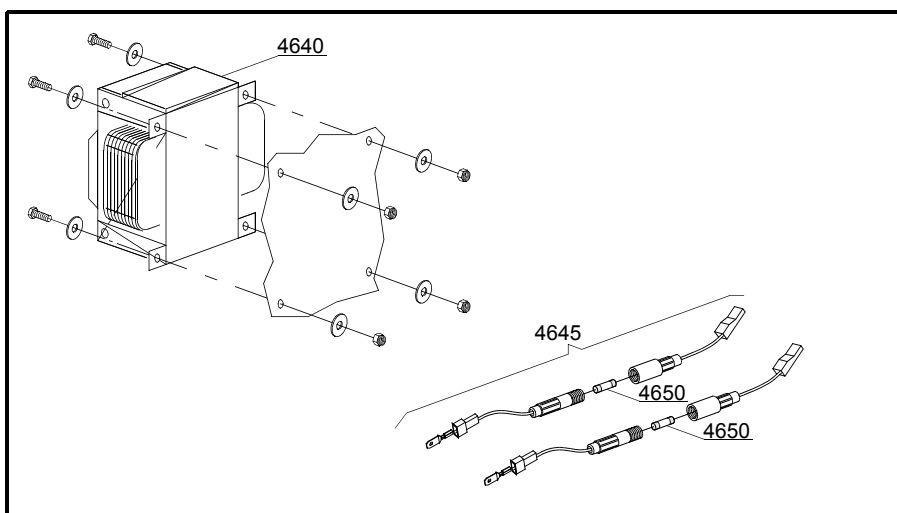
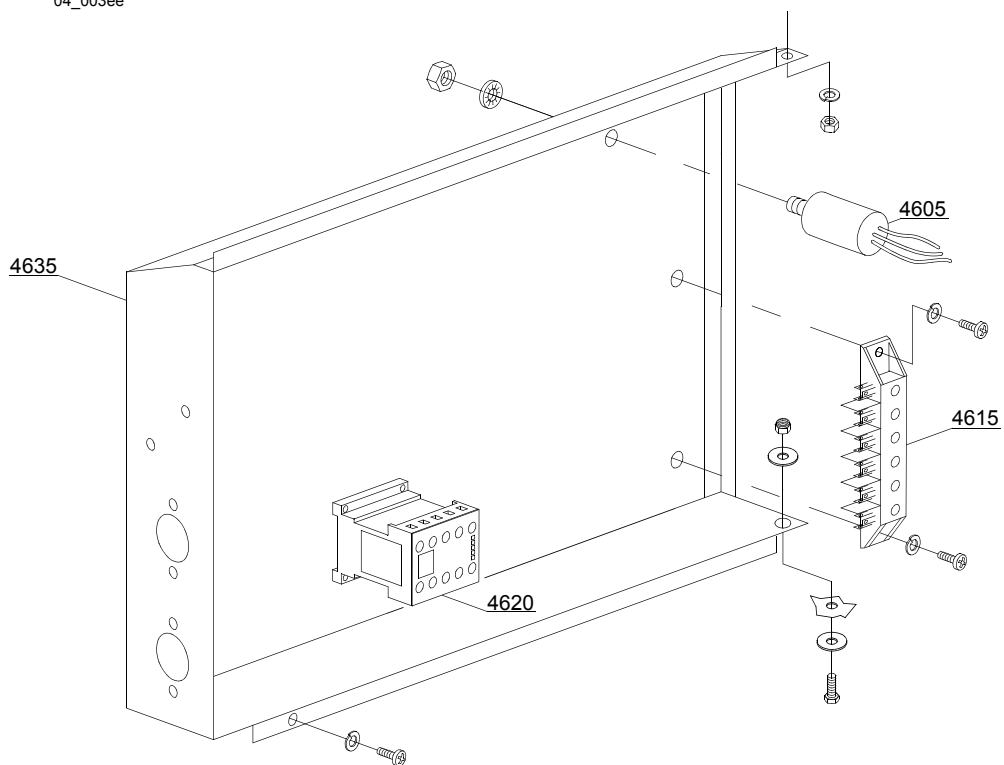
e=VERSIONE COMANDI ELETTRONICA, uw=VERSIONE LAVAGGIO INFERIORE E SUPERIORE, i=VERSIONE ISOLATA

29ELK=29ELK

bt=BREAK TANK, bp=POMPA AUMENTO PRESSIONE, dvgw=DVGW, cr=RISCIACQUO FREDDO SUPPLEMENTARE, ws=ADOLCITORE ACQUA, dd=DOSATORE DETERSIVO, dp=POMPA DI SCARICO

A=3/N/PE~380-400V 50-60Hz, D=3/PE~200-210V 50-60Hz, F=2/PE~220-240V 50-60Hz, G=3/N/PE~415V 50-60Hz, H=3/PE~220-230V 50-60Hz, K=3/PE~380-400V 50-60Hz, L=3/PE~415V 50-60Hz, M=3/PE~440V 60Hz, P=1/N/PE~220-230V 50-60Hz, R=2/PE~220-240V 50-60Hz, U=1/N/PE~240V 50-60Hz, V=3/PE~240V 50-60Hz, W=1/N/PE~100-110V 50-60Hz

04_003ee



Parti di ricambio

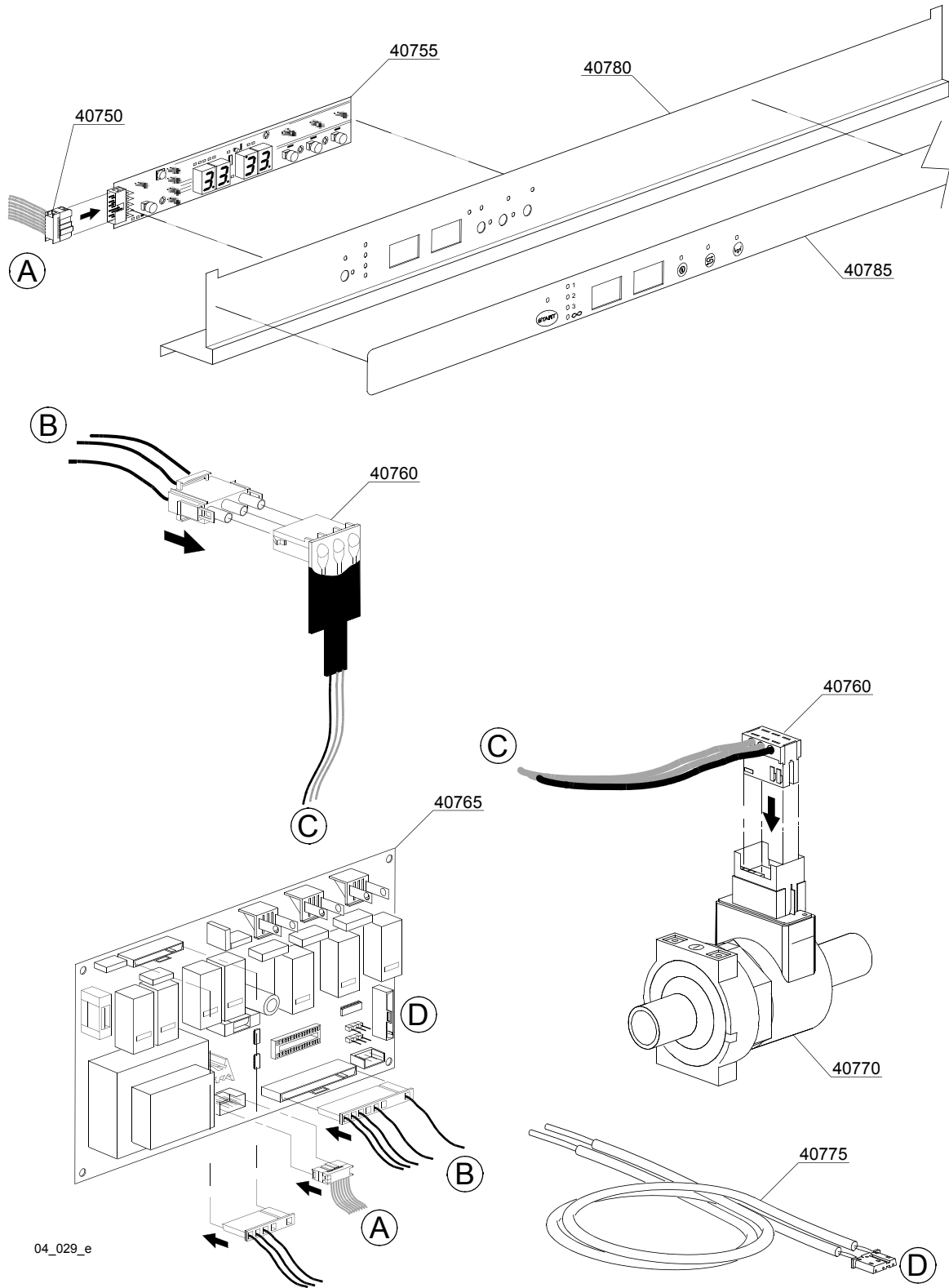
ID	Codici	da SN	a SN	Mod.	Acces.	Volt	Descrizione
Module:Componenti elettrici di controllo							
4605	15146		-	e,i			Filtro antidisturbo F3 (0,1mF)
4605	15149		-	e,i			Filtro antidisturbo F3 (0,3mF)
4605	15187		-	e,i			Filtro antidisturbo F3 440Vac 3
4615	500551		-	e,i			Morsettiera 6 poli
4620	15086		-	e,i			Teleruttore 230V 50/60Hz 4C
4620	15086/B		-	e,i			Teleruttore 240V 50Hz
4620	15086/T		-	e,i			Teleruttore 200Vac3N 50/60Hz
4635	560921		-	e,i			Pannello portacomponenti
4640	15381		-	e,i			Trasformatore 160Va 0-230-400-415-440/230V
4645	15147		-	e,i			Portafusibile
4650	15163		-	e,i			Fusibile (min. 5 pz)

e=VERSIONE COMANDI ELETTRONICA, uw=VERSIONE LAVAGGIO INFERIORE E SUPERIORE, i=VERSIONE ISOLATA

29ELK=29ELK

bt=BREAK TANK, bp=POMPA AUMENTO PRESSIONE, dvgw=DVGW, cr=RISCIACQUO FREDDO SUPPLEMENTARE, ws=ADOLCITORE ACQUA, dd=DOSATORE DETERSIVO, dp=POMPA DI SCARICO

A=3/N/PE~380-400V 50-60Hz, D=3/PE~200-210V 50-60Hz, F=2/PE~220-240V 50-60Hz, G=3/N/PE~415V 50-60Hz, H=3/PE~220-230V 50-60Hz, K=3/PE~380-400V 50-60Hz, L=3/PE~415V 50-60Hz, M=3/PE~440V 60Hz, P=1/N/PE~220-230V 50-60Hz, R=2/PE~220-240V 50-60Hz, U=1/N/PE~240V 50-60Hz, V=3/PE~240V 50-60Hz, W=1/N/PE~100-110V 50-60Hz



04_029_e

Parti di ricambio

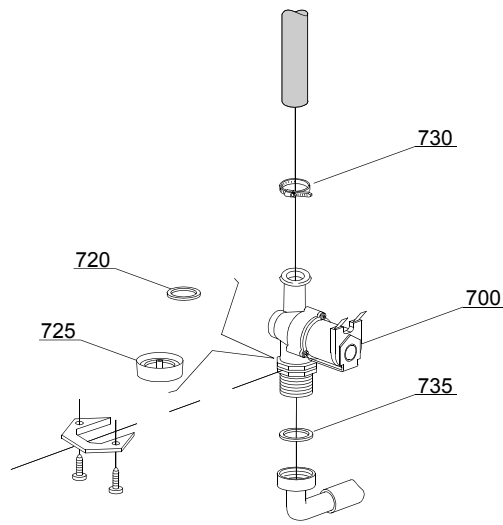
ID	Codici	da SN	a SN	Mod.	Acces.	Volt	Descrizione
Module:Componenti elettronici di comando							
40750	50589		-	i,e			Piattina multifilo
40755	50581		-	i,e			Pulsantiera a membrana
40760	50584		-	i,e			Scheda aggiuntiva flussostato
40765	50580		-	i,e			Timer Elettronico +scheda madre
40770	50583		-	i,e			Flussostato per scheda
40775	50562		-	i,e			Sonda termostato
40780	560964		-	i,e			Pannello comandi
40785	560039		-	i,e			Mostrina serigrafata neutra-full
40785	560035		-	i,e			Mostrina serigrafata full

e=VERSIONE COMANDI ELETTRONICA, uw=VERSIONE LAVAGGIO INFERIORE E SUPERIORE, i=VERSIONE ISOLATA

29ELK=29ELK

bt=BREAK TANK, bp=POMPA AUMENTO PRESSIONE, dvgw=DVGW, cr=RISCIACQUO FREDDO SUPPLEMENTARE, ws=ADOLCITORE ACQUA, dd=DOSATORE DETERSIVO, dp=POMPA DI SCARICO

A=3/N/PE~380-400V 50-60Hz, D=3/PE~200-210V 50-60Hz, F=2/PE~220-240V 50-60Hz, G=3/N/PE~415V 50-60Hz, H=3/PE~220-230V 50-60Hz, K=3/PE~380-400V 50-60Hz, L=3/PE~415V 50-60Hz, M=3/PE~440V 60Hz, P=1/N/PE~220-230V 50-60Hz, R=2/PE~220-240V 50-60Hz, U=1/N/PE~240V 50-60Hz, V=3/PE~240V 50-60Hz, W=1/N/PE~100-110V 50-60Hz



05_002_e

Parti di ricambio

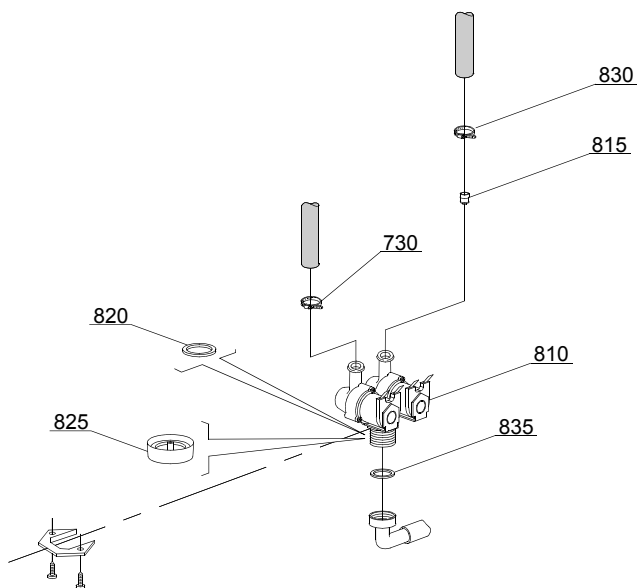
ID	Codici	da SN	a SN	Mod.	Acces.	Volt	Descrizione
Module:Gruppo elettrovalvole							
700	10703		-	i,e			Elettrovalvola singola - 230Vac
720	N.C.		-	i,e			Riduttore di portata
730	11807		-	i,e			Fascetta 12/22 (min. 3 pz)
735	13307		-	i,e			Guarnizione 3/4

e=VERSIONE COMANDI ELETTRONICA, uw=VERSIONE LAVAGGIO INFERIORE E SUPERIORE, i=VERSIONE ISOLATA

29ELK=29ELK

bt=BREAK TANK, bp=POMPA AUMENTO PRESSIONE, dvgw=DVGW, cr=RISCIACQUO FREDDO SUPPLEMENTARE, ws=ADOLCITORE ACQUA, dd=DOSATORE DETERSIVO, dp=POMPA DI SCARICO

A=3/N/PE~380-400V 50-60Hz, D=3/PE~200-210V 50-60Hz, F=2/PE~220-240V 50-60Hz, G=3/N/PE~415V 50-60Hz, H=3/PE~220-230V 50-60Hz, K=3/PE~380-400V 50-60Hz, L=3/PE~415V 50-60Hz, M=3/PE~440V 60Hz, P=1/N/PE~220-230V 50-60Hz, R=2/PE~220-240V 50-60Hz, U=1/N/PE~240V 50-60Hz, V=3/PE~240V 50-60Hz, W=1/N/PE~100-110V 50-60Hz



05_003_ε

Parti di ricambio

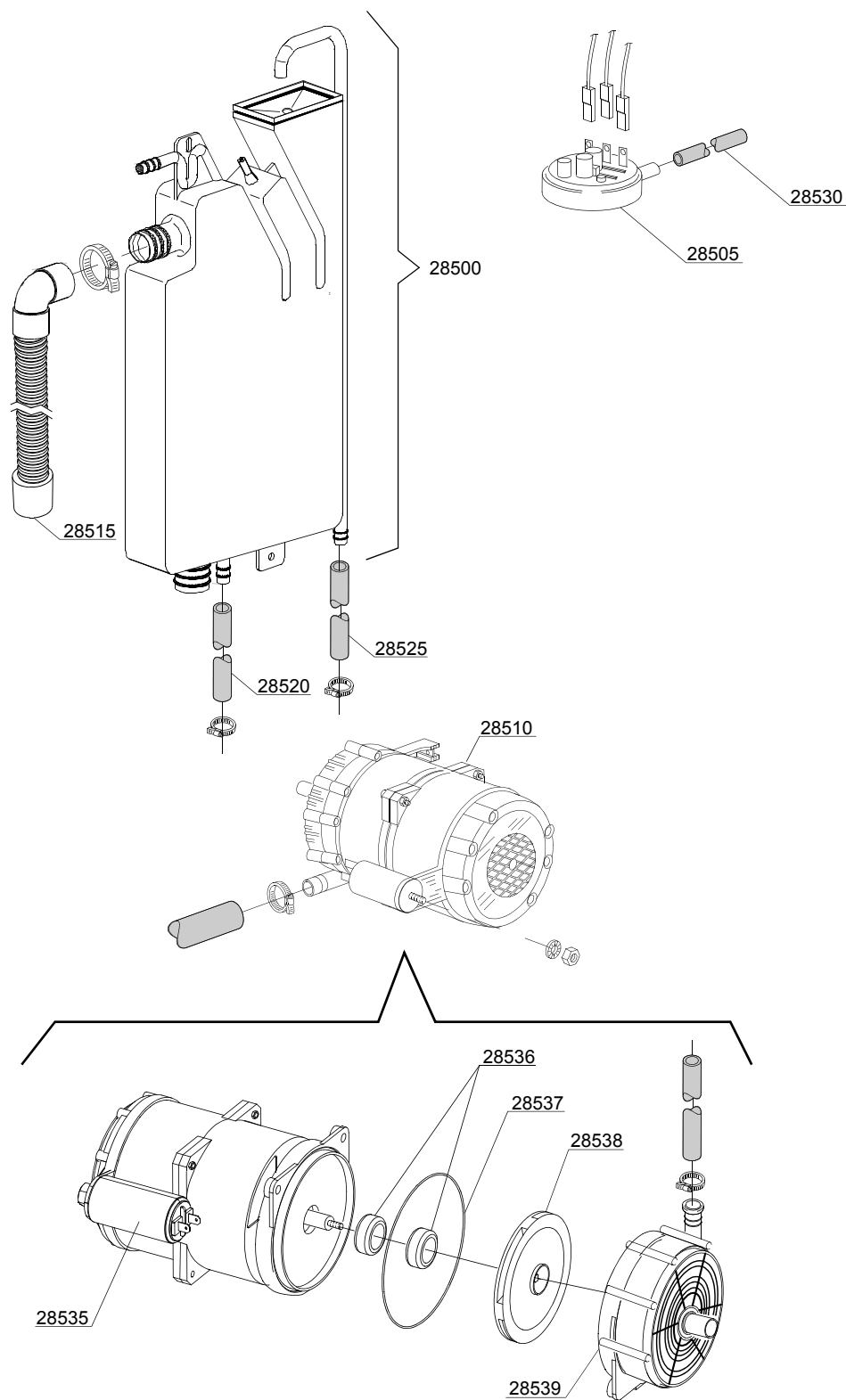
ID	Codici	da SN	a SN	Mod.	Acces.	Volt	Descrizione
Module:Gruppo elettrovalvole							
810	15098		-	i,e	cr,ws		Elettrovalvola doppia - Ø10 - 230Vac
815	15115		-	e,i	cr,ws		Riduttore di flusso verde per rigenerazione (min. 2 pz)
820	N.C.		-	e,i	cr,ws		Riduttore di portata
830	11807		-	i,e			Fascetta 12/22 (min. 3 pz)
835	13307		-	i,e			Guarnizione 3/4

e=VERSIONE COMANDI ELETTRONICA, uw=VERSIONE LAVAGGIO INFERIORE E SUPERIORE, i=VERSIONE ISOLATA

29ELK=29ELK

bt=BREAK TANK, bp=POMPA AUMENTO PRESSIONE, dvgw=DVGW, cr=RISCIACQUO FREDDO SUPPLEMENTARE, ws=ADOLCITORE ACQUA, dd=DOSATORE DETERSIVO, dp=POMPA DI SCARICO

A=3/N/PE~380-400V 50-60Hz, D=3/PE~200-210V 50-60Hz, F=2/PE~220-240V 50-60Hz, G=3/N/PE~415V 50-60Hz, H=3/PE~220-230V 50-60Hz, K=3/PE~380-400V 50-60Hz, L=3/PE~415V 50-60Hz, M=3/PE~440V 60Hz, P=1/N/PE~220-230V 50-60Hz, R=2/PE~220-240V 50-60Hz, U=1/N/PE~240V 50-60Hz, V=3/PE~240V 50-60Hz, W=1/N/PE~100-110V 50-60Hz



06_004ae

Parti di ricambio

ID	Codici	da SN	a SN	Mod.	Acces.	Volt	Descrizione
Module:Break Tank							
28500	15735		-	e,i	bt		Assieme break tank
28505	10706/A		-	e,i	bt		Pressostato 47-27
28510	15100/D		-	e,i	bt		Pompa aumento pressione 220/240V - corpo pompa in plastica
28515	15721		-	e,i	bt		Canna BT lunga L=1070
28515	15722		-	e,i	bt		Canna BT media L=920
28515	15723		-	e,i	bt		Canna BT corta L=690
28520	2907350		-	e,i	bt		Tubo gomma EPDM 12x20
28525	2907352		-	e,i	bt		Tubo gomma PVC WRAS
28530	14508		-	e,i	bt		Tubo gomma EPDM 4,5x9 (min. 2 mt)
28535	10702		-	e,i	bt		Condensatore 5 uF - 450V
28536	15100/S		-	e,i	bt		Tenute rotanti
28537	15100/T		-	e,i	bt		Guarnizione OR EPDM
28538	15100/U		-	e,i	bt		Girante pompa
28539	15100/V		-	e,i	bt		Chiocciola pompa

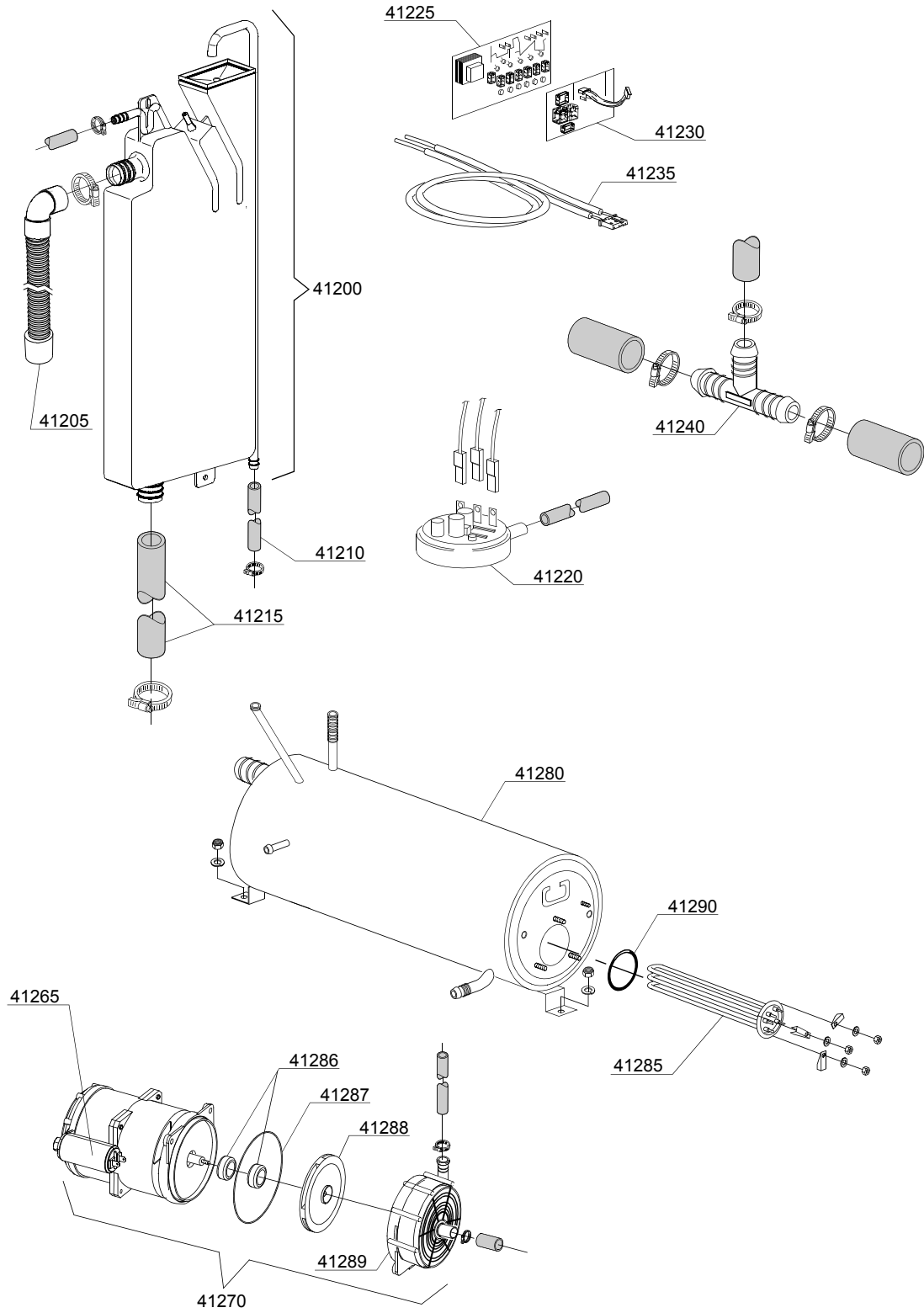
e=VERSIONE COMANDI ELETTRONICA, uw=VERSIONE LAVAGGIO INFERIORE E SUPERIORE, i=VERSIONE ISOLATA

29ELK=29ELK

bt=BREAK TANK, bp=POMPA AUMENTO PRESSIONE, dvgw=DVGW, cr=RISCIACQUO FREDDO SUPPLEMENTARE, ws=ADOLCITORE ACQUA, dd=DOSATORE DETERSIVO, dp=POMPA DI SCARICO

A=3/N/PE~380-400V 50-60Hz, D=3/PE~200-210V 50-60Hz, F=2/PE~220-240V 50-60Hz, G=3/N/PE~415V 50-60Hz, H=3/PE~220-230V 50-60Hz, K=3/PE~380-400V 50-60Hz, L=3/PE~415V 50-60Hz, M=3/PE~440V 60Hz, P=1/N/PE~220-230V 50-60Hz, R=2/PE~220-240V 50-60Hz, U=1/N/PE~240V 50-60Hz, V=3/PE~240V 50-60Hz, W=1/N/PE~100-110V 50-60Hz

06_006_e



Parti di ricambio

ID	Codici	da SN	a SN	Mod.	Acces.	Volt	Descrizione
Module:Sistema risciacquo temperatura costante							
41200	15720		-	e,i			Assieme break tank
41205	15721		-	e,i			Canna BT media L=920
41210	2907352		-	e,i			Tubo gomma PVC WRAS
41215	x		-	e,i			Manicotto
41220	10706/A		-	e,i			Pressostato 34-100
41225	50569		-	e,i			Scheda Elettronica senza Chip
41230	50559		-	e,i			Timer elettronico optional scheda Exp-Ps
41235	50562		-	e,i			Sonda termostato
41240	540098		-	e,i			Derivazione 3 vie D25
41265	10702		-	e,i			Condensatore 5 uF
41270	15100/D		-	e,i			Pompa risciacquo
41275	10718		-	e,i			Manicotto pompa
41280	560062		-	e,i			Boiler
41285	15089		-	e,i			Resistenza 4,5KW 230 / 240 VaC 3
41285	15089/B		-	e,i			Resistenza 4,5KW 240 /440 V
41285	15089/B		-	e,i			Resistenza 6KW 230 / 240 VaC 3
41286	15100/S		-	e,i			Tenute rotanti
41287	15100/T		-	e,i			Guarnizione OR EPDM
41288	15100/U		-	e,i			Girante pompa
41289	15100/V		-	e,i			Chiocciola pompa
41290	13015		-	e,i			Guarnizione 6225 OR 160 NBR

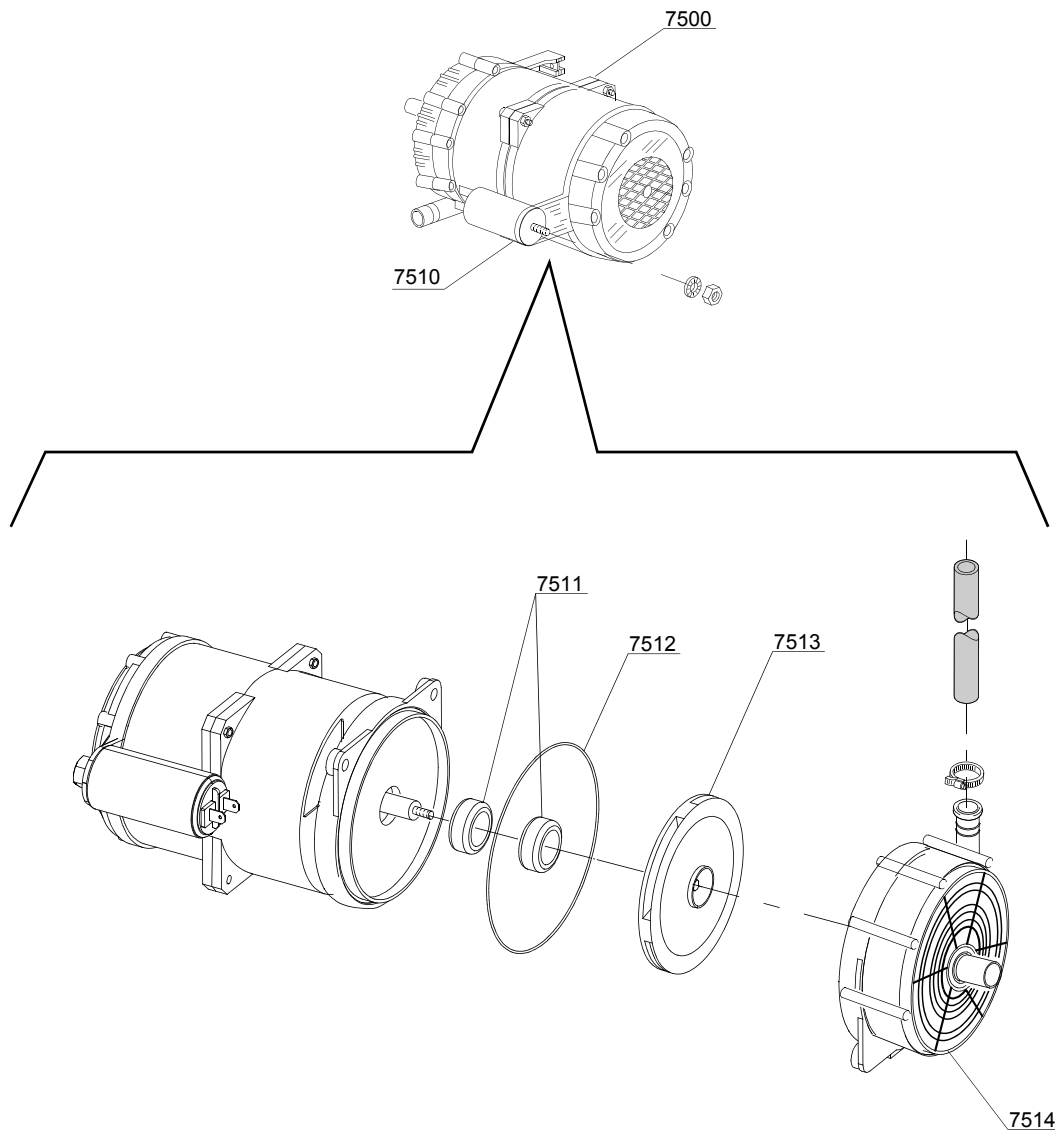
e=VERSIONE COMANDI ELETTRONICA, uw=VERSIONE LAVAGGIO INFERIORE E SUPERIORE, i=VERSIONE ISOLATA

29ELK=29ELK

bt=BREAK TANK, bp=POMPA AUMENTO PRESSIONE, dvgw=DVGW, cr=RISCIACQUO FREDDO SUPPLEMENTARE, ws=ADOLCITORE ACQUA, dd=DOSATORE DETERSIVO, dp=POMPA DI SCARICO

A=3/N/PE~380-400V 50-60Hz, D=3/PE~200-210V 50-60Hz, F=2/PE~220-240V 50-60Hz, G=3/N/PE~415V 50-60Hz, H=3/PE~220-230V 50-60Hz, K=3/PE~380-400V 50-60Hz, L=3/PE~415V 50-60Hz, M=3/PE~440V 60Hz, P=1/N/PE~220-230V 50-60Hz, R=2/PE~220-240V 50-60Hz, U=1/N/PE~240V 50-60Hz, V=3/PE~240V 50-60Hz, W=1/N/PE~100-110V 50-60Hz

07_003_e



Parti di ricambio

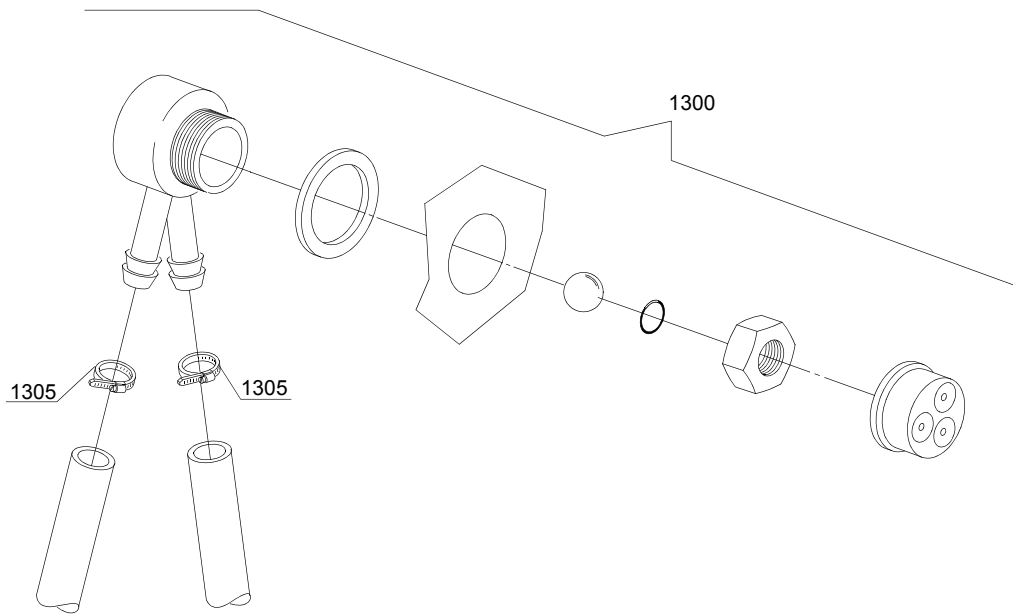
ID	Codici	da SN	a SN	Mod.	Acces.	Volt	Descrizione
Module:Pompa aumento pressione							
7500	15100/D		-	e,i	bp		Pompa aumento pressione 220/240V - corpo pompa in plastica
7505	12013		-	e,i	bp		Portagomma
7510	10702		-	e,i	bp		Condensatore 5 uF - 450V
7511	15100/S			e,i	bp		Tenute rotanti
7512	15100/T			e,i	bp		Guarnizione OR EPDM
7513	15100/U			e,i	bp		Girante pompa
7514	15100/V			e,i	bp		Chiocciola pompa

e=VERSIONE COMANDI ELETTRONICA, uw=VERSIONE LAVAGGIO INFERIORE E SUPERIORE, i=VERSIONE ISOLATA

29ELK=29ELK

bt=BREAK TANK, bp=POMPA AUMENTO PRESSIONE, dvgw=DVGW, cr=RISCIACQUO FREDDO SUPPLEMENTARE, ws=ADOLCITORE ACQUA, dd=DOSATORE DETERSIVO, dp=POMPA DI SCARICO

A=3/N/PE~380-400V 50-60Hz, D=3/PE~200-210V 50-60Hz, F=2/PE~220-240V 50-60Hz, G=3/N/PE~415V 50-60Hz, H=3/PE~220-230V 50-60Hz, K=3/PE~380-400V 50-60Hz, L=3/PE~415V 50-60Hz, M=3/PE~440V 60Hz, P=1/N/PE~220-230V 50-60Hz, R=2/PE~220-240V 50-60Hz, U=1/N/PE~240V 50-60Hz, V=3/PE~240V 50-60Hz, W=1/N/PE~100-110V 50-60Hz



08_005_e

Parti di ricambio

ID	Codici	da SN	a SN	Mod.	Acces.	Volt	Descrizione
Module:DVGW							
1300	999900006		-	e,i	dvgw		Assieme DVGW
1305	11807		-	e,i	dvgw		Fascetta 12/22 (min. 3 pz)

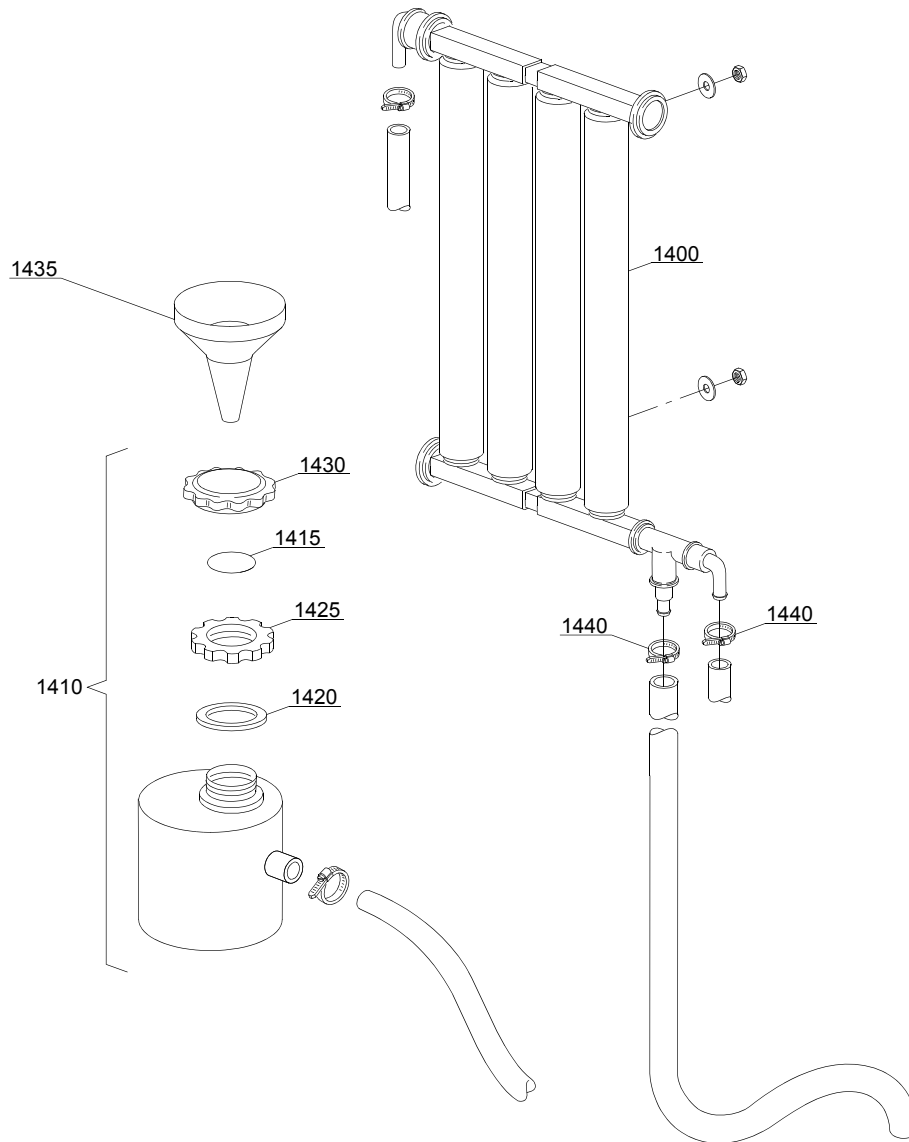
e=VERSIONE COMANDI ELETTRONICA, uw=VERSIONE LAVAGGIO INFERIORE E SUPERIORE, i=VERSIONE ISOLATA

29ELK=29ELK

bt=BREAK TANK, bp=POMPA AUMENTO PRESSIONE, dvgw=DVGW, cr=RISCIACQUO FREDDO SUPPLEMENTARE, ws=ADOLCITORE ACQUA, dd=DOSATORE DETERGENTE, dp=POMPA DI SCARICO

A=3/N/PE~380-400V 50-60Hz, D=3/PE~200-210V 50-60Hz, F=2/PE~220-240V 50-60Hz, G=3/N/PE~415V 50-60Hz, H=3/PE~220-230V 50-60Hz, K=3/PE~380-400V 50-60Hz, L=3/PE~415V 50-60Hz, M=3/PE~440V 60Hz, P=1/N/PE~220-230V 50-60Hz, R=2/PE~220-240V 50-60Hz, U=1/N/PE~240V 50-60Hz, V=3/PE~240V 50-60Hz, W=1/N/PE~100-110V 50-60Hz

09_001_e



Parti di ricambio

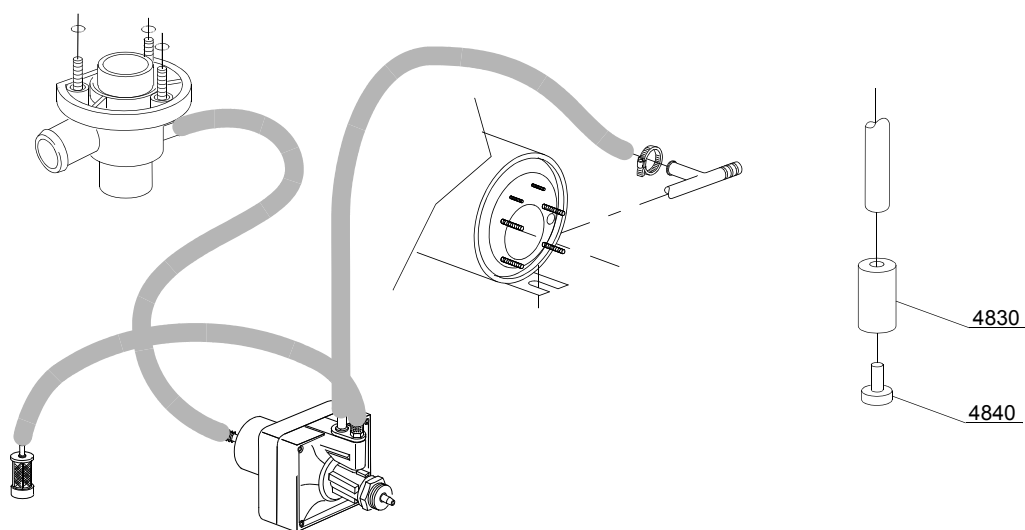
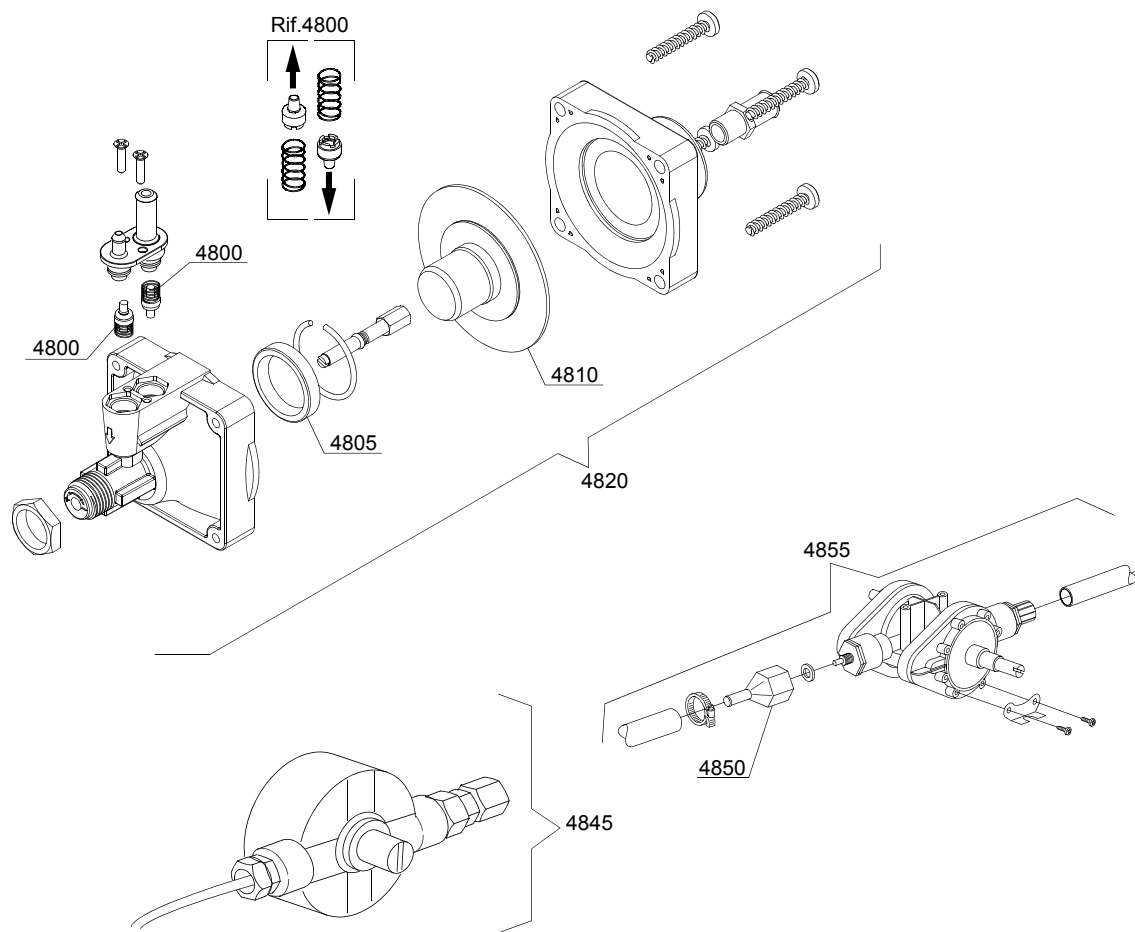
ID	Codici	da SN	a SN	Mod.	Acces.	Volt	Descrizione
Module:Gruppo addolcitore acqua							
1400	16066		-	e	ws		Addolcitore a 4 elementi
1410	16065		-	e	ws		Contenitore sale
1415	16067/A		-	e	ws		Guarnizione OR
1420	16067/B		-	e	ws		Guarnizione
1425	16067/C		-	e	ws		Ghiera
1430	16067/D		-	e	ws		Tappo
1435	16082		-	e	ws		Imbuto
1440	11807		-	e	ws		Fascetta 12/22 (min. 3 pz)

e=VERSIONE COMANDI ELETTRONICA, uw=VERSIONE LAVAGGIO INFERIORE E SUPERIORE, i=VERSIONE ISOLATA

29ELK=29ELK

bt=BREAK TANK, bp=POMPA AUMENTO PRESSIONE, dvgw=DVGW, cr=RISCIACQUO FREDDO SUPPLEMENTARE, ws=ADOLCITORE ACQUA, dd=DOSATORE DETERSIVO, dp=POMPA DI SCARICO

A=3/N/PE~380-400V 50-60Hz, D=3/PE~200-210V 50-60Hz, F=2/PE~220-240V 50-60Hz, G=3/N/PE~415V 50-60Hz, H=3/PE~220-230V 50-60Hz, K=3/PE~380-400V 50-60Hz, L=3/PE~415V 50-60Hz, M=3/PE~440V 60Hz, P=1/N/PE~220-230V 50-60Hz, R=2/PE~220-240V 50-60Hz, U=1/N/PE~240V 50-60Hz, V=3/PE~240V 50-60Hz, W=1/N/PE~100-110V 50-60Hz



10_004_e

Parti di ricambio

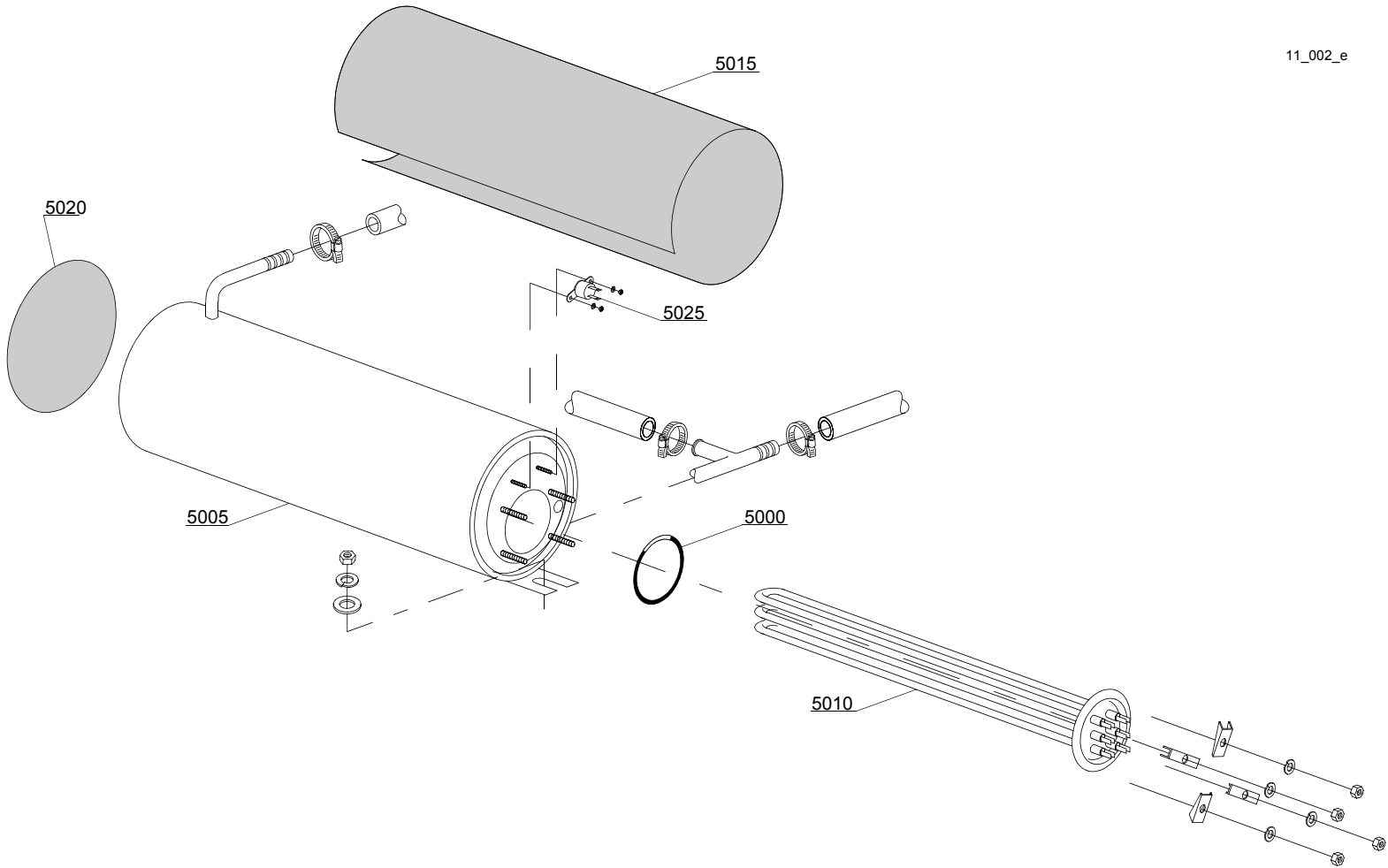
ID	Codici	da SN	a SN	Mod.	Acces.	Volt	Descrizione
Module: Gruppo dosatore brillantante							
4800	10805		-	e			Valvola per dosatore TecnoPro
4805	10806		-	e			Guarnizione Ø22
4810	10807		-	e			Membrana
4820	10799		-	e			Dosatore brillantante TECNO PRO
4830	12525		-	e			Zavorra
4840	15058		-	e			Filtrino (min. 3 pz)
4845	10799		-	e			Dosatore brillantante GERMAC
4850	10798/B		-	e			Raccordo in ottone
4855	10798		-	e			Dosatore brillantante LANG

e=VERSIONE COMANDI ELETTRONICA, uw=VERSIONE LAVAGGIO INFERIORE E SUPERIORE, i=VERSIONE ISOLATA

29ELK=29ELK

bt=BREAK TANK, bp=POMPA AUMENTO PRESSIONE, dvgw=DVGW, cr=RISCIACQUO FREDDO SUPPLEMENTARE, ws=ADOLCITORE ACQUA, dd=DOSATORE DETERSIVO, dp=POMPA DI SCARICO

A=3/N/PE~380-400V 50-60Hz, D=3/PE~200-210V 50-60Hz, F=2/PE~220-240V 50-60Hz, G=3/N/PE~415V 50-60Hz, H=3/PE~220-230V 50-60Hz, K=3/PE~380-400V 50-60Hz, L=3/PE~415V 50-60Hz, M=3/PE~440V 60Hz, P=1/N/PE~220-230V 50-60Hz, R=2/PE~220-240V 50-60Hz, U=1/N/PE~240V 50-60Hz, V=3/PE~240V 50-60Hz, W=1/N/PE~100-110V 50-60Hz



11_002_e

Parti di ricambio

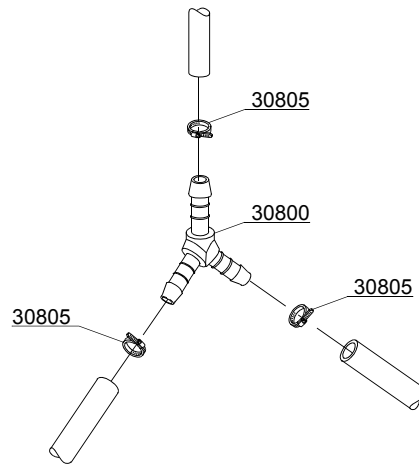
ID	Codici	da SN	a SN	Mod.	Acces.	Volt	Descrizione
Module:Gruppo boiler							
5000	13005		-	e,i			Guarnizione OR 151 NBR (min. 5 pz)
5005	150905		-	e,i			Boiler
5005	150917		-	e,i			Boiler AISI 316
5010	15089		-	e,i			Resistenza 4,5/4,9KW 230/240V 3
5010	15089/B		-	e,i			Resistenza 4,5KW - 254/440V
5010	15089/E		-	e,i			Resistenza 6/6,53KW - 230/240V 3
5015	15066		-	e,i			Coibentante boiler
5020	15205		-	e,i			Fondello Ø160 (min. 2 pz)
5025	15550		-	e,i			Termostato di sicurezza

e=VERSIONE COMANDI ELETTRONICA, uw=VERSIONE LAVAGGIO INFERIORE E SUPERIORE, i=VERSIONE ISOLATA

29ELK=29ELK

bt=BREAK TANK, bp=POMPA AUMENTO PRESSIONE, dvgw=DVGW, cr=RISCIACQUO FREDDO SUPPLEMENTARE, ws=ADOLCITORE ACQUA, dd=DOSATORE DETERSIVO, dp=POMPA DI SCARICO

A=3/N/PE~380-400V 50-60Hz, D=3/PE~200-210V 50-60Hz, F=2/PE~220-240V 50-60Hz, G=3/N/PE~415V 50-60Hz, H=3/PE~220-230V 50-60Hz, K=3/PE~380-400V 50-60Hz, L=3/PE~415V 50-60Hz, M=3/PE~440V 60Hz, P=1/N/PE~220-230V 50-60Hz, R=2/PE~220-240V 50-60Hz, U=1/N/PE~240V 50-60Hz, V=3/PE~240V 50-60Hz, W=1/N/PE~100-110V 50-60Hz



12_003ae

Parti di ricambio

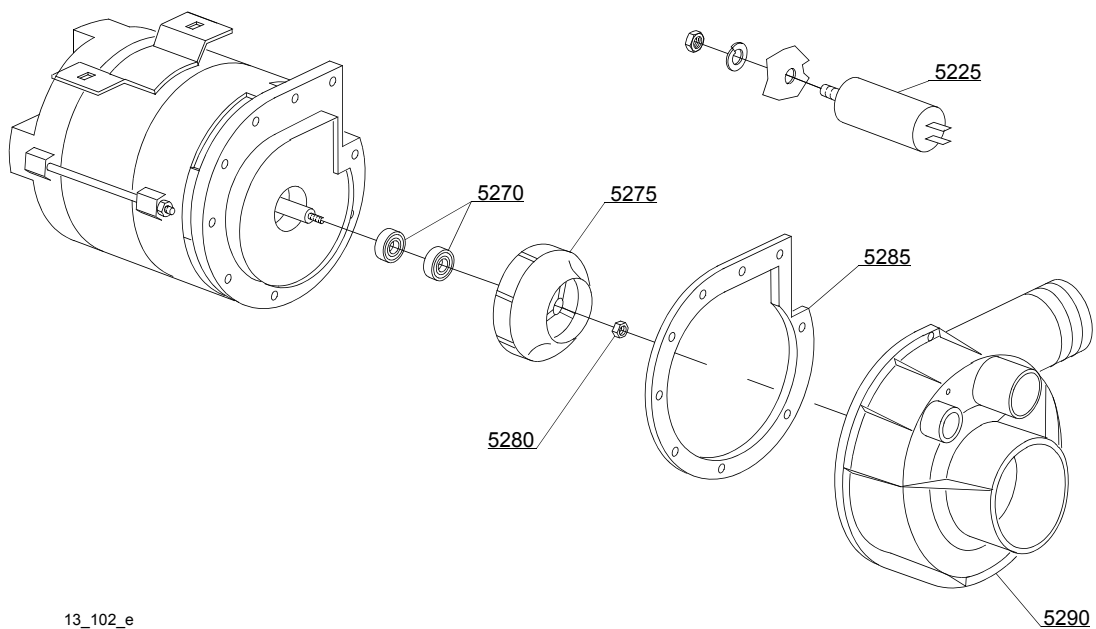
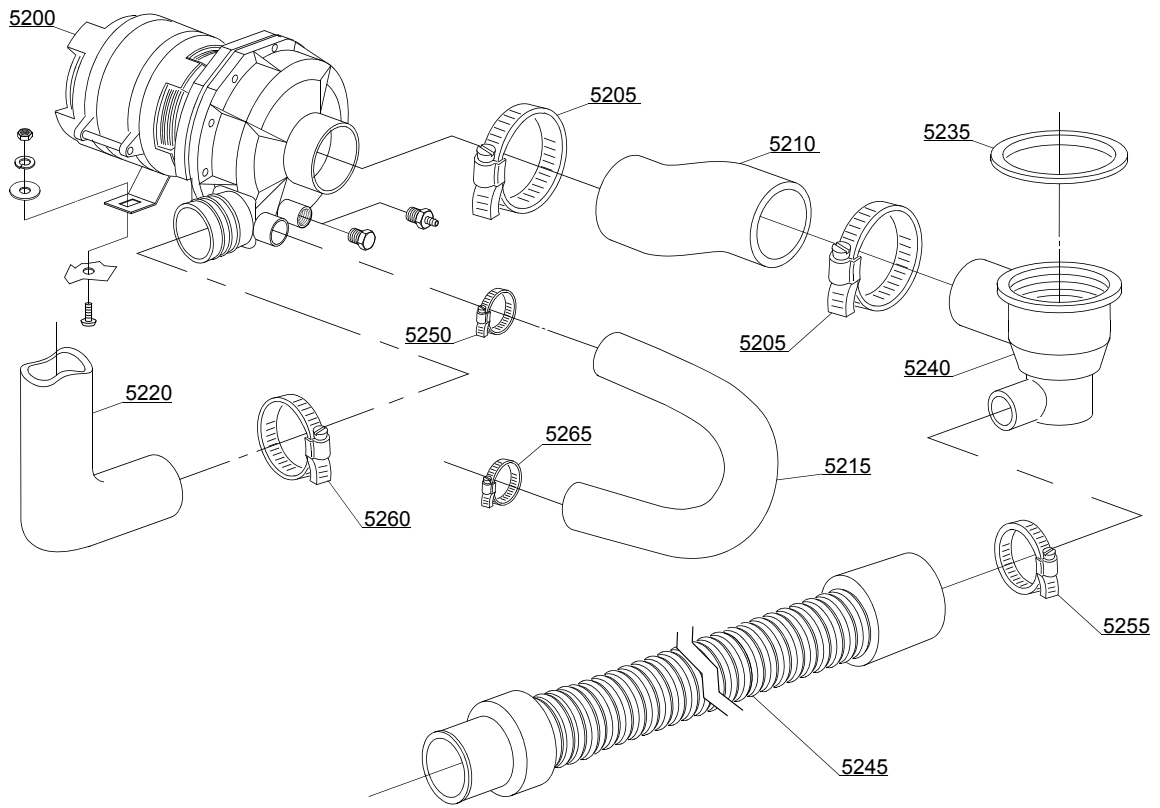
ID	Codici	da SN	a SN	Mod.	Acces.	Volt	Descrizione
Module:Derivazione 3 vie							
30800	540091		-	e,i			Derivazione 3 vie plastica Ø12mm
30805	11807		-	e,i			Fascetta 12/22 (min. 3 pz)

e=VERSIONE COMANDI ELETTRONICA, uw=VERSIONE LAVAGGIO INFERIORE E SUPERIORE, i=VERSIONE ISOLATA

29ELK=29ELK

bt=BREAK TANK, bp=POMPA AUMENTO PRESSIONE, dvgw=DVGW, cr=RISCIACQUO FREDDO SUPPLEMENTARE, ws=ADOLCITORE ACQUA, dd=DOSATORE DETERGENTE, dp=POMPA DI SCARICO

A=3/N/PE~380-400V 50-60Hz, D=3/PE~200-210V 50-60Hz, F=2/PE~220-240V 50-60Hz, G=3/N/PE~415V 50-60Hz, H=3/PE~220-230V 50-60Hz, K=3/PE~380-400V 50-60Hz, L=3/PE~415V 50-60Hz, M=3/PE~440V 60Hz, P=1/N/PE~220-230V 50-60Hz, R=2/PE~220-240V 50-60Hz, U=1/N/PE~240V 50-60Hz, V=3/PE~240V 50-60Hz, W=1/N/PE~100-110V 50-60Hz



13_102_e

Parti di ricambio

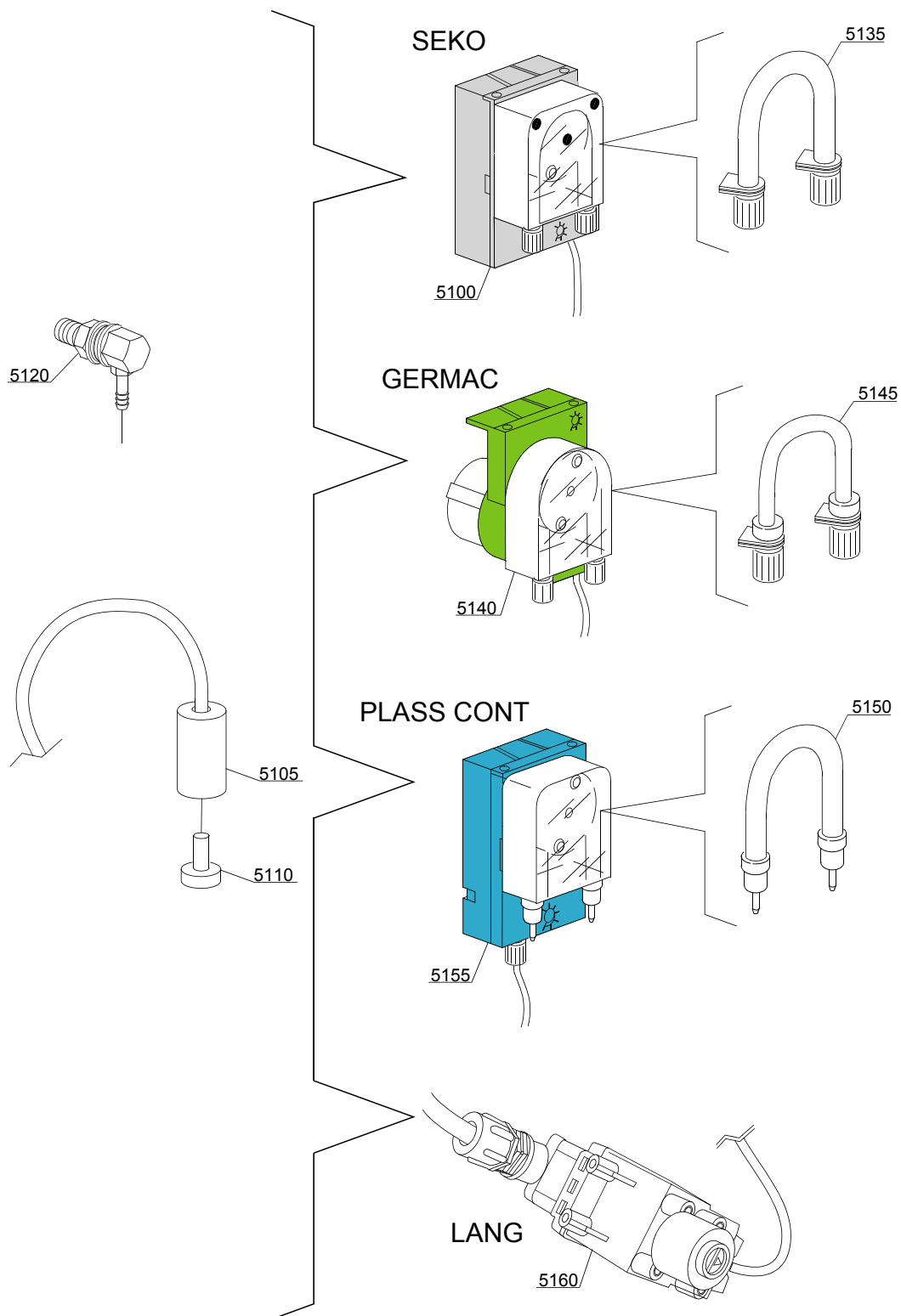
ID	Codici	da SN	a SN	Mod.	Acces.	Volt	Descrizione
Module:Pompa lavaggio							
5200	15908/O		-	uw,i			Pompa lavaggio 0,75Hp - 200Vac 50Hz
5200	15908/D		-	uw,i			Pompa lavaggio 1Hp - 220/240Vac 50Hz
5200	15908/E		-	uw,i		A	Pompa lavaggio 0,75Hp - 440V/3/60Hz
5205	11824		-	uw,i			Fascetta 50/70 (min. 2 pz)
5210	25032		-	uw,i			Manicotto aspirazione
5215	560014		-	uw,i			Tubo mandata pompa/torretta inferiore lavaggio
5220	560008		-	uw,i			Tubo mandata superiore
5225	15081		-	uw,i			Condensatore 12,5 uF
5235	80208		-	uw,i			Guarnizione 95x75x3 (min. 2 pz)
5240	500606		-	uw,i			Pozzetto con scarico laterale destro
5245	10727		-	uw,i			Canna di scarico
5250	11806		-	uw,i			Fascetta 25/40 (min. 2 pz)
5255	11807		-	uw,i			Fascetta 12/22 (min. 3 pz)
5260	11810		-	uw,i			Fascetta 40/60 (min. 2 pz)
5265	11809		-	uw,i			Fascetta 30/45 (min. 2 pz)
5270	15080/C		-	uw,i			Tenute rotanti
5270	15080		-	uw,i			Tenute rotanti (1HP)
5275	15079/B		-	uw,i			Girante pompa
5275	15912		-	uw,i			Girante pompa (1HP)
5280	11724		-	uw,i			Dado M6 inox
5285	15079/D		-	uw,i			Guarnizione
5290	15031/E		-	uw,i			Chiocciola

e=VERSIONE COMANDI ELETTRONICA, uw=VERSIONE LAVAGGIO INFERIORE E SUPERIORE, i=VERSIONE ISOLATA

29ELK=29ELK

bt=BREAK TANK, bp=POMPA AUMENTO PRESSIONE, dvgw=DVGW, cr=RISCIACQUO FREDDO SUPPLEMENTARE, ws=ADOLCITORE ACQUA, dd=DOSATORE DETERSIVO, dp=POMPA DI SCARICO

A=3/N/PE~380-400V 50-60Hz, D=3/PE~200-210V 50-60Hz, F=2/PE~220-240V 50-60Hz, G=3/N/PE~415V 50-60Hz, H=3/PE~220-230V 50-60Hz, K=3/PE~380-400V 50-60Hz, L=3/PE~415V 50-60Hz, M=3/PE~440V 60Hz, P=1/N/PE~220-230V 50-60Hz, R=2/PE~220-240V 50-60Hz, U=1/N/PE~240V 50-60Hz, V=3/PE~240V 50-60Hz, W=1/N/PE~100-110V 50-60Hz



14_004_e

Parti di ricambio

ID	Codici	da SN	a SN	Mod.	Acces.	Volt	Descrizione
Module: Gruppo dosatore detersivo							
5100	15985		-	i,e	dd		Dosatore detersivo Seko
5105	12525		-	i,e	dd		Zavorra
5110	15058		-	i,e	dd		Filtrino (min. 3 pz)
5115	15123		-	i,e	dd		Iniettore completo inox
5135	15185		-	i,e	dd		Tubo termoplastico Seko
5140	15985		-	i,e	dd		Dosatore detersivo Germac
5145	15108/E		-	i,e	dd		Tubo termoplastico Germac
5150	15985/A			i,e	dd		Tubo termoplastico Plas Cont
5155	15985			i,e	dd		Dosatore detersivo Plas Cont
5160	15108/L			i,e	dd		Dosatore detersivo LANG

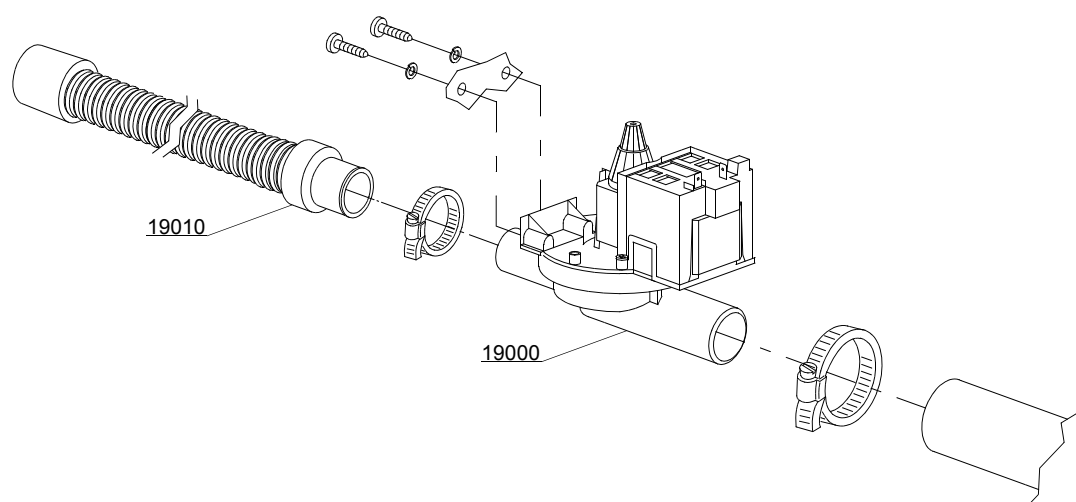
e=VERSIONE COMANDI ELETTRONICA, uw=VERSIONE LAVAGGIO INFERIORE E SUPERIORE, i=VERSIONE ISOLATA

29ELK=29ELK

bt=BREAK TANK, bp=POMPA AUMENTO PRESSIONE, dvgw=DVGW, cr=RISCIACQUO FREDDO SUPPLEMENTARE, ws=ADOLCITORE ACQUA, dd=DOSATORE DETERSIVO, dp=POMPA DI SCARICO

A=3/N/PE~380-400V 50-60Hz, D=3/PE~200-210V 50-60Hz, F=2/PE~220-240V 50-60Hz, G=3/N/PE~415V 50-60Hz, H=3/PE~220-230V 50-60Hz, K=3/PE~380-400V 50-60Hz, L=3/PE~415V 50-60Hz, M=3/PE~440V 60Hz, P=1/N/PE~220-230V 50-60Hz, R=2/PE~220-240V 50-60Hz, U=1/N/PE~240V 50-60Hz, V=3/PE~240V 50-60Hz, W=1/N/PE~100-110V 50-60Hz

15_002_e



Parti di ricambio

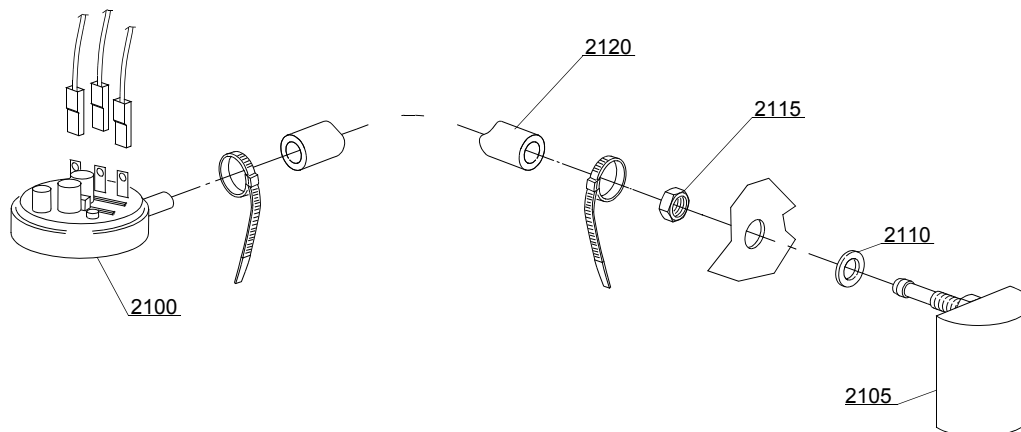
ID	Codici	da SN	a SN	Mod.	Acces.	Volt	Descrizione
Module:Gruppo pompa di scarico							
19000	15101/A		-	i,e	dp	A	Pompa di scarico - 50Hz
19000	15101/B		-	i,e	dp		Pompa di scarico - 220V 60Hz
19010	10727		-	i,e	dp		Canna di scarico

e=VERSIONE COMANDI ELETTRONICA, uw=VERSIONE LAVAGGIO INFERIORE E SUPERIORE, i=VERSIONE ISOLATA

29ELK=29ELK

bt=BREAK TANK, bp=POMPA AUMENTO PRESSIONE, dvgw=DVGW, cr=RISCIACQUO FREDDO SUPPLEMENTARE, ws=ADOLCITORE ACQUA, dd=DOSATORE DETERSIVO, dp=POMPA DI SCARICO

A=3/N/PE~380-400V 50-60Hz, D=3/PE~200-210V 50-60Hz, F=2/PE~220-240V 50-60Hz, G=3/N/PE~415V 50-60Hz, H=3/PE~220-230V 50-60Hz, K=3/PE~380-400V 50-60Hz, L=3/PE~415V 50-60Hz, M=3/PE~440V 60Hz, P=1/N/PE~220-230V 50-60Hz, R=2/PE~220-240V 50-60Hz, U=1/N/PE~240V 50-60Hz, V=3/PE~240V 50-60Hz, W=1/N/PE~100-110V 50-60Hz



16_001_e

Parti di ricambio

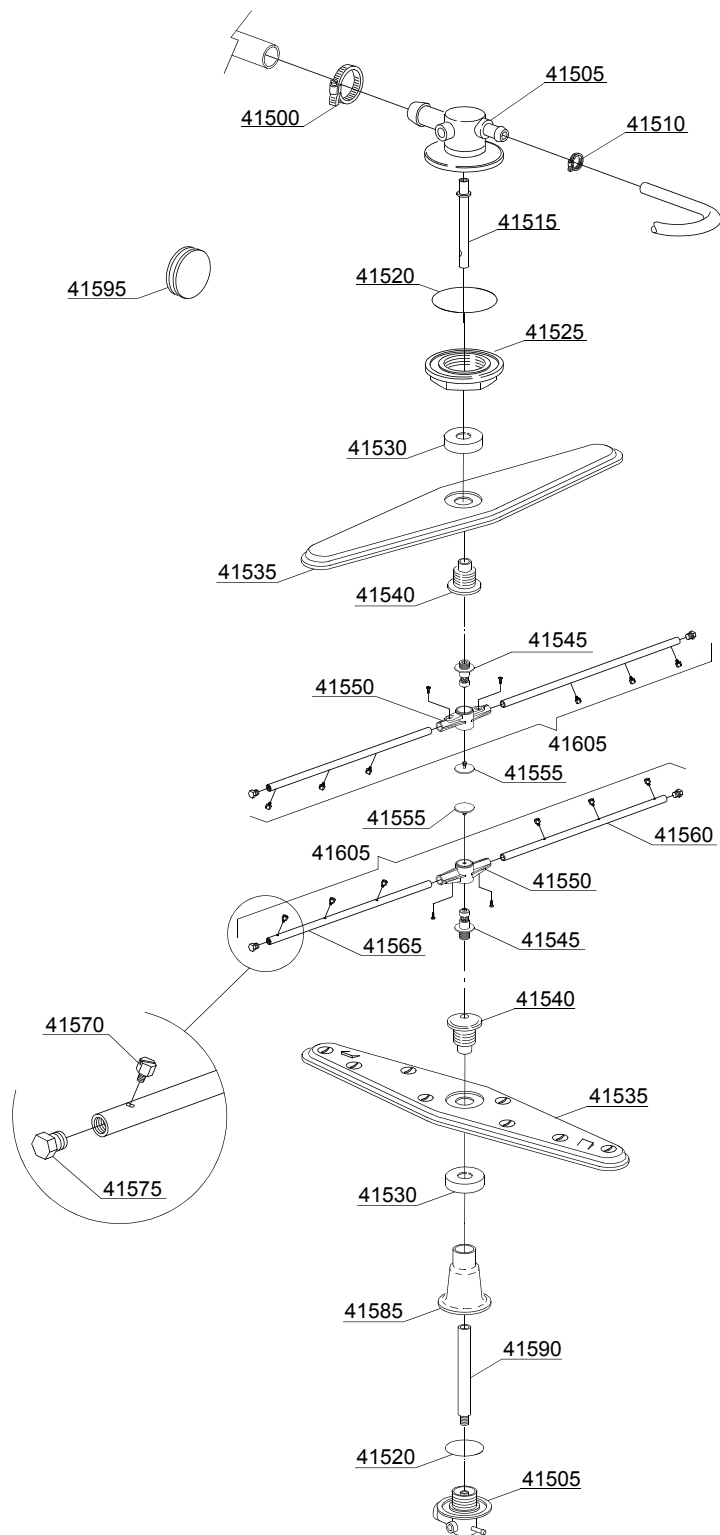
ID	Codici	da SN	a SN	Mod.	Acces.	Volt	Descrizione
Module:Gruppo pressostato con gabbia d'aria							
2100	10706/A		-	i,e			Pressostato 47-27
2105	135911/D	4020618	-	i			Assieme gabbia d'aria grigia
2110	13301		-	i,e			Guarnizione (min. 10 pz) - D14x8x1,5
2115	11702		-	i,e			Dado M8 inox (min. 10 pz)
2120	14508		-	i,e			Tube gomma EPDM 4,5X9 (min. 2mt)

e=VERSIONE COMANDI ELETTRONICA, uw=VERSIONE LAVAGGIO INFERIORE E SUPERIORE, i=VERSIONE ISOLATA

29ELK=29ELK

bt=BREAK TANK, bp=POMPA AUMENTO PRESSIONE, dvgw=DVGW, cr=RISCIACQUO FREDDO SUPPLEMENTARE, ws=ADOLCITORE ACQUA, dd=DOSATORE DETERGENTE, dp=POMPA DI SCARICO

A=3/N/PE~380-400V 50-60Hz, D=3/PE~200-210V 50-60Hz, F=2/PE~220-240V 50-60Hz, G=3/N/PE~415V 50-60Hz, H=3/PE~220-230V 50-60Hz, K=3/PE~380-400V 50-60Hz, L=3/PE~415V 50-60Hz, M=3/PE~440V 60Hz, P=1/N/PE~220-230V 50-60Hz, R=2/PE~220-240V 50-60Hz, U=1/N/PE~240V 50-60Hz, V=3/PE~240V 50-60Hz, W=1/N/PE~100-110V 50-60Hz



17_127_e

Parti di ricambio

ID	Codici	da SN	a SN	Mod.	Acces.	Volt	Descrizione
Module:Gruppo torrette con girelli							
41500	11806		-	uw,e			Fascetta 25/40 (min. 2 pz)
41505	500612		-	uw,e			Torretta superiore/inferiore
41510	11807		-	uw,e			Fascetta 12/22 (min. 3 pz)
41515	500703		-	uw,e			Prolunga asse risciacquo superiore
41520	13015		-	uw,e			Guarnizione 6225 OR 160 NBR (min. 5 pz)
41525	500623		-	uw,e			Ghiera fissaggio torretta
41530	500702		-	uw,e			Dado per mozzo 05 (girante inox)
41535	500700		-	uw,e			Girante di lavaggio inox
41540	500701		-	uw,e			Mozzo per girante 05 (girante inox)
41545	10651		-	uw,e			Asse di risciacquo
41550	10650		-	uw,e			Girante risciacquo
41555	10652		-	uw,e			Vite risciacquo
41560	10657		-	uw,e			Tubo risciacquo dx - ugelli inox
41565	10658		-	uw,e			Tubo risciacquo sx - ugelli inox
41570	560018		-	uw,e			Ugello di risciacquo inox
41575	560017		-	uw,e			Tappo per tubo risciacquo
41580	550220		-	uw,e			Distanziale mozzo girante/manicotto
41585	500706		-	uw,e			Manicotto inferiore
41590	500705		-	uw,e			Asse di collegamento risciacquo distributore inferiore
41595	13316/A		-	uw,e			Guarnizione per foro DVGW
41605	75918		-	uw,e			Gruppo risciacquo inferiore/superiore

e=VERSIONE COMANDI ELETTRONICA, uw=VERSIONE LAVAGGIO INFERIORE E SUPERIORE, i=VERSIONE ISOLATA

29ELK=29ELK

bt=BREAK TANK, bp=POMPA AUMENTO PRESSIONE, dvgw=DVGW, cr=RISCIACQUO FREDDO SUPPLEMENTARE, ws=ADOLCITORE ACQUA, dd=DOSATORE DETERSIVO, dp=POMPA DI SCARICO

A=3/N/PE~380-400V 50-60Hz, D=3/PE~200-210V 50-60Hz, F=2/PE~220-240V 50-60Hz, G=3/N/PE~415V 50-60Hz, H=3/PE~220-230V 50-60Hz, K=3/PE~380-400V 50-60Hz, L=3/PE~415V 50-60Hz, M=3/PE~440V 60Hz, P=1/N/PE~220-230V 50-60Hz, R=2/PE~220-240V 50-60Hz, U=1/N/PE~240V 50-60Hz, V=3/PE~240V 50-60Hz, W=1/N/PE~100-110V 50-60Hz