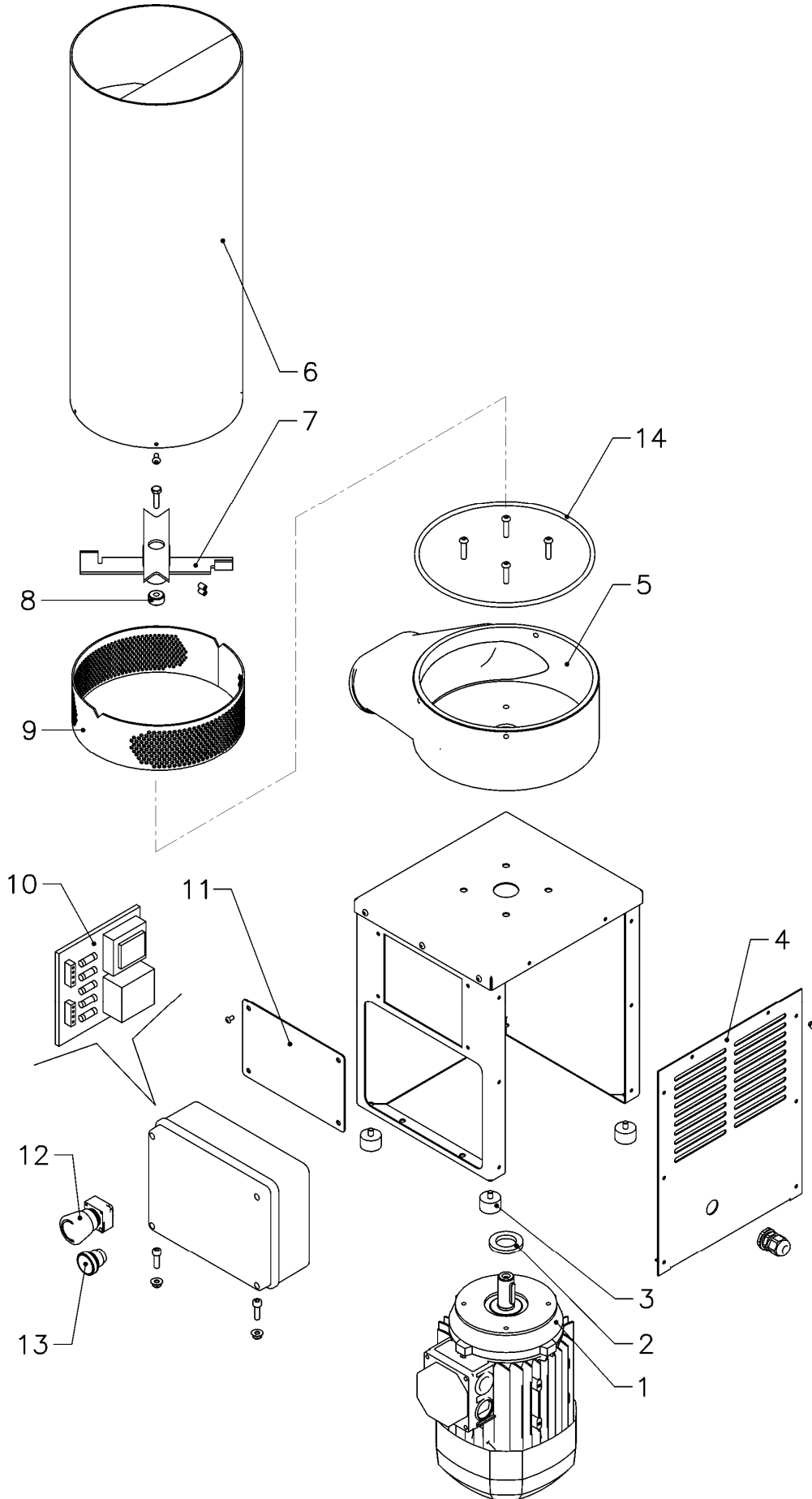


Macinapane - Bread mill	ELENCO PARTI DI RICAMBIO	ALLEGATO 1	
MAC 100	SPARE PARTS LIST	01/06/2016	Rev. A



Macinapane - Bread mill	ELENCO PARTI DI RICAMBIO	ALLEGATO 1	
MAC 100	SPARE PARTS LIST	01/06/2016	Rev. A

POS.	COD.	DESCRIZIONE	DESCRIPTION
1	C00335	MOTORE ELETTRICO TRIFASE 400V 50HZ	ELECTRIC MOTOR 3PH - 400V - 50HZ
	C00336	MOTORE ELETTRICO MONOFASE 230V 50HZ	ELECTRIC MOTOR 1PH -230V - 50HZ
2	D03369	ANELLO DI TENUTA	RING
3	C00070	PIEDINO GOMMA	RUBBER DUMPER
4	D01453	CARTER ANTERIORE	FRONT COVER
5	D01462	BOCCA USCITA ALLUMINIO	ALUMINUM OUTLET
6	D01461	TUBO INOX INGRESSO PANE	S/STEEL IN FEED TUBE
7	D03372	COLTELLI	KNIVES
8	D03632	BUSSOLA	BUSH
10	S00061	SCHEDA ELETTRONICA	ELECTRONIC BOARD
11	D01455	CHIUSURA LATERALE	SIDE COVER
12	S00055	PULSANTE DI EMERGENZA	EMERGENCY BUTTON
13	S00056	PULSANTE DI AVVIO	START BUTTON
14	C00276	GUARNIZIONE	WASHER

FINO A MATRICOLA 18696 - AS FAR AS SERIAL NO. 18696

POS.	COD.	DESCRIZIONE	DESCRIPTION
9	D01460	SETACCIO Ø 2 - 3 mm	SIFTER Ø 2 - 3 mm
	D02447	SETACCIO Ø 3 - 4 mm	SIFTER Ø 3 - 4 mm
	D03322	SETACCIO Ø 4 - 6 mm	SIFTER Ø 4 - 6 mm
	D02448	SETACCIO Ø 5 - 6 mm	SIFTER Ø 5 - 6 mm
	D02506	SETACCIO Ø 8 - 10 mm	SIFTER Ø 8 - 10 mm

DA MATRICOLA 18697 - FROM SERIAL NO. 18697

POS.	COD.	DESCRIZIONE	DESCRIPTION
9	D03360	SETACCIO Ø 3 - 4 mm	SIFTER Ø 3 - 4 mm
	D03550	SETACCIO Ø 5 - 6 mm	SIFTER Ø 5 - 6 mm
	D03538	SETACCIO Ø 6 - 7 mm	SIFTER Ø 6 - 7 mm
	D03539	SETACCIO Ø 8 - 10 mm	SIFTER Ø 8 - 10 mm