

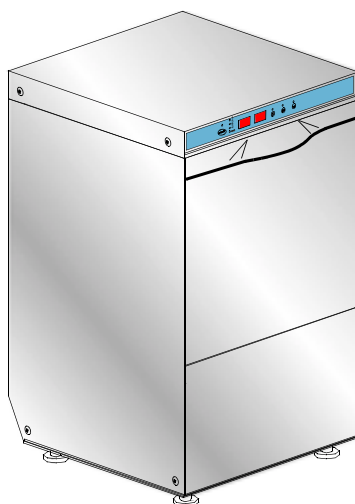
LAVASTOVIGLIE

VERSIONE COMANDI ELETTRONICA
VERSIONE LAVAGGIO INFERIORE E SUPERIORE
VERSIONE ISOLATA

TIPO: 124EU

Accessori
BREAK TANK
POMPA AUMENTO PRESSIONE
DVGW
RISCIACQUO FREDDO SUPPLEMENTARE
ADOLCITORE ACQUA
DOSATORE DETERSIVO
POMPA DI SCARICO

Catalogo Ricambi

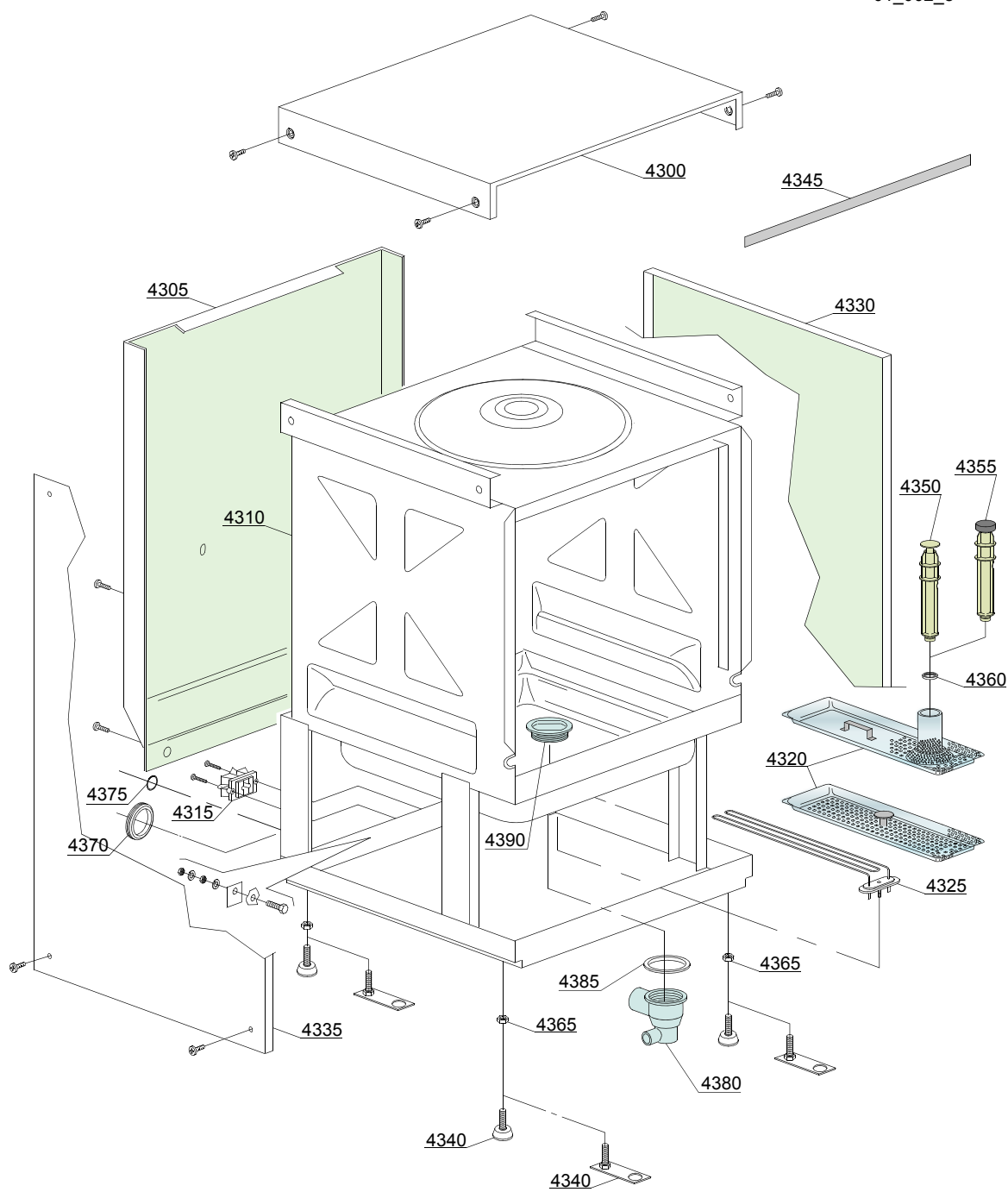


1. Parti di ricambio

Particolari gruppo carrozzeria	9
Sistemi di chiusura	11
Componenti elettrici di comando.....	13
Componenti elettrici di controllo	15
Gruppo elettrovalvole	17
Gruppo elettrovalvole	19
Break Tank	21
Pompa aumento pressione	23
Pompa aumento pressione	25
Valvola DVGW	27
Gruppo addolcitore acqua.....	29
Gruppo dosatore brillantante	31
Gruppo dosatore brillantante	33
Gruppo boiler	35
Derivazione 3 vie.....	37
Derivazione 3 vie.....	39

Pompa lavaggio.....	41
Gruppo dosatore detersivo	43
Gruppo pompa di scarico	45
Gruppo pressostato con gabbia d'aria	47
Gruppo torrette con girelli (risciacquo - plastica)	49

01_002_e



Parti di ricambio

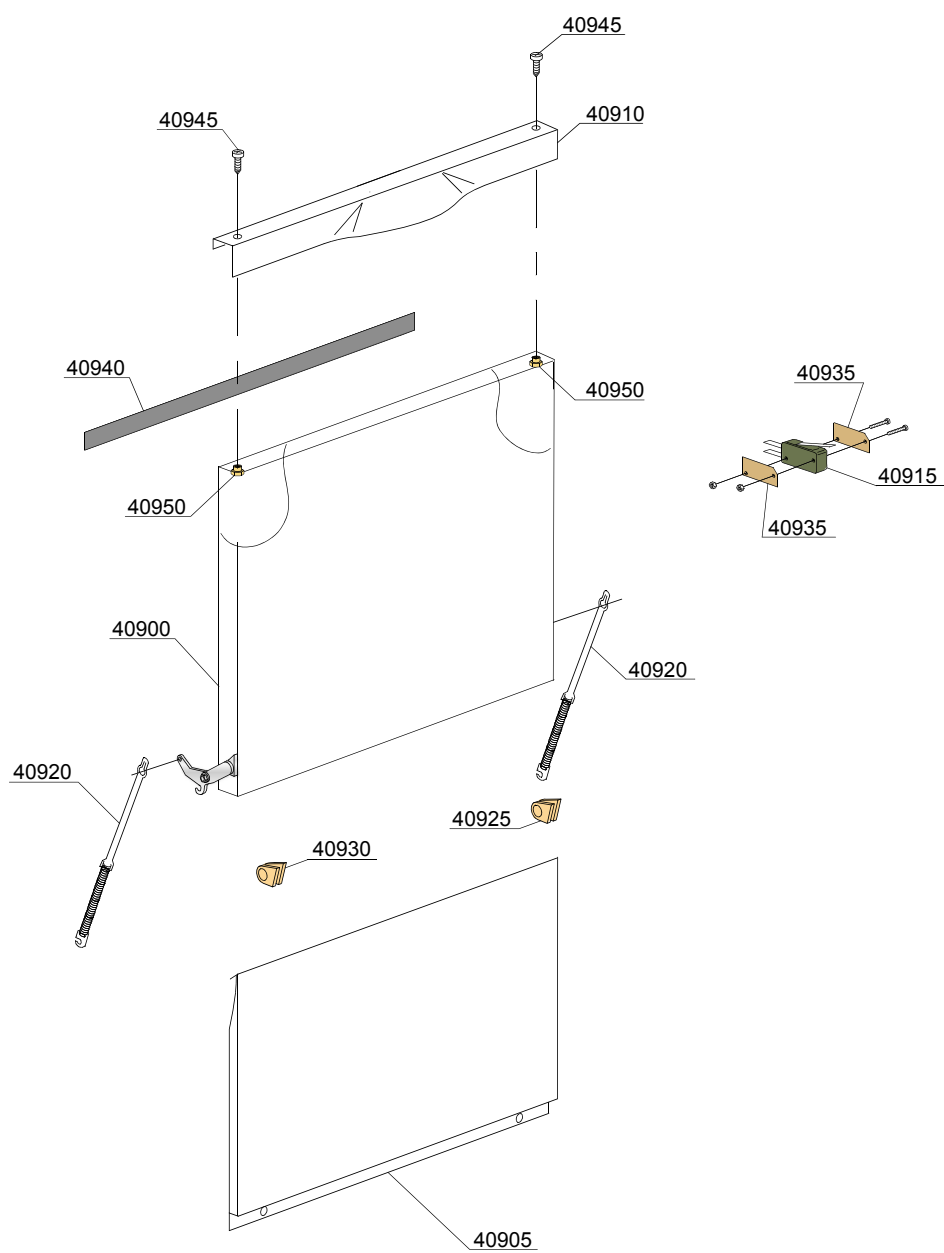
ID	Codici	da SN	a SN	Mod.	Acces.	Volt	Descrizione
Module:Particolari gruppo carrozzeria							
4300	560917		-	i			Coperchio
4305	560919		-	i			Pannello posteriore
4305	560938		-	i	bt		Pannello posteriore (versione Break tank)
4310	560900		-	i			Carrozzeria
4310	560928		-		ws		Carrozzeria (versione depurata)
4315	15065/A		-	i			Fissacavo con viti
4320	560925		-	i			Filtro superficie
4325	150047		-	i			Resistenza 2,7/2,94KW 230/240V
4330	560914		-	i			Fianco destro
4335	560915		-	i			Fianco sinistro
4340	10786		-	i			Piedino M10x25 Ø40 nero (min. 4 pz)
4340	15176		-	i			Piedino M10 marina
4345	560021		-	i			Profilo guarnizione porta
4350	500619		-	i			Troppopieno H=213mm
4355	560020		-	i	dp		Troppopieno per pompa di scarico
4360	13021		-	i			Guarnizione DEM 40 (min. 2 pz)
4365	11711		-	i			Dado M10 zincato (min. 20 pz)
4370	13317		-	i			Passatubo scarico d.40mm (min. 2 pz)
4375	13323		-	i			Passatubo dosatore d. 13mm (min. 2 pz)
4380	500606		-	i,e			Pozzetto con scarico laterale destro
4385	80208		-	i,e			Guarnizione 95x75x3 (min. 2 pz)
4390	500601		-	i,e			Ghiera

e=VERSIONE COMANDI ELETTRONICA, uw=VERSIONE LAVAGGIO INFERIORE E SUPERIORE, i=VERSIONE ISOLATA

124EU=124EU

bt=BREAK TANK, bp=POMPA AUMENTO PRESSIONE, dvgw=DVGW, cr=RISCIACQUO FREDDO SUPPLEMENTARE, ws=ADOLCITORE ACQUA, dd=DOSATORE DETERSIVO, dp=POMPA DI SCARICO

A=3/N/PE~380-400V 50-60Hz, D=3/PE~200-210V 50-60Hz, F=2/PE~220-240V 50-60Hz, G=3/N/PE~415V 50-60Hz, H=3/PE~220-230V 50-60Hz, K=3/PE~380-400V 50-60Hz, L=3/PE~415V 50-60Hz, M=3/PE~440V 60Hz, P=1/N/PE~220-230V 50-60Hz, R=2/PE~220-240V 50-60Hz, U=1/N/PE~240V 50-60Hz, V=3/PE~240V 50-60Hz, W=1/N/PE~100-110V 50-60Hz



02_307te

Parti di ricambio

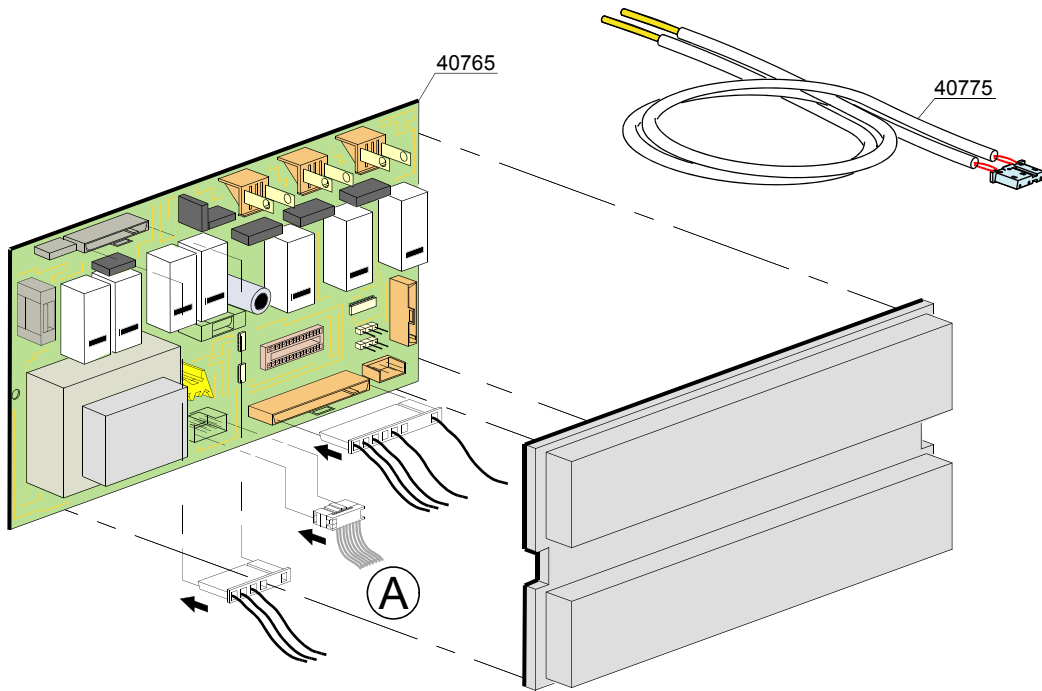
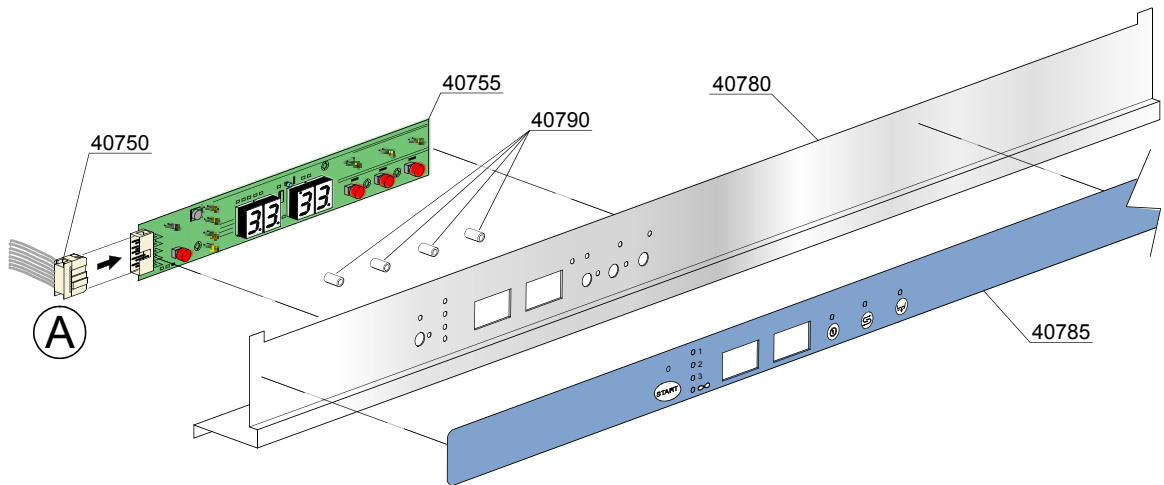
ID	Codici	da SN	a SN	Mod.	Acces.	Volt	Descrizione
Module:Sistemi di chiusura							
40900	560963		-				Porta maniglia inox
40905	560920		-				Sottoporta
40910	560959		-				Maniglia inox Ugolini
40915	10704		-				Micro porta
40920	560003		-				Molla porta
40925	560006		-				Gommino destro per cerniera porta (min. 2 pz)
40930	560007		-				Gommino sinistro per cerniera porta (min. 2 pz)
40935	10770		-				Isolante per micro porta (min. 3 pz)
40940	560021		-				Profilo guarnizione porta
40945	11220		-				Viti inox M4x14 TCB-CR INOX
40950	11226		-				Dado M4 inox

e=VERSIONE COMANDI ELETTRONICA, uw=VERSIONE LAVAGGIO INFERIORE E SUPERIORE, i=VERSIONE ISOLATA

124EU=124EU

bt=BREAK TANK, bp=POMPA AUMENTO PRESSIONE, dvgw=DVGW, cr=RISCIACQUO FREDDO SUPPLEMENTARE, ws=ADOLCITORE ACQUA, dd=DOSATORE DETERSIVO, dp=POMPA DI SCARICO

A=3/N/PE~380-400V 50-60Hz, D=3/PE~200-210V 50-60Hz, F=2/PE~220-240V 50-60Hz, G=3/N/PE~415V 50-60Hz, H=3/PE~220-230V 50-60Hz, K=3/PE~380-400V 50-60Hz, L=3/PE~415V 50-60Hz, M=3/PE~440V 60Hz, P=1/N/PE~220-230V 50-60Hz, R=2/PE~220-240V 50-60Hz, U=1/N/PE~240V 50-60Hz, V=3/PE~240V 50-60Hz, W=1/N/PE~100-110V 50-60Hz



04_029te

Parti di ricambio

ID	Codici	da SN	a SN	Mod.	Acces.	Volt	Descrizione
Module:Componenti elettrici di comando							
40750	50652		-	i,e			Piattina multifilo L=3000mm
40755	50602		-	i,e			Pulsantiera a membrana "Elite-2010"
40765	50603		-	i,e			Scheda madre"Elite-2010"
40775	50562		-	i,e			Sonda termostato
40780	560964		-	i,e			Pannello comandi
40785	560035		-	i,e			Mostrina serigrafata (D)
40790	50561		-	i,e			Distanziali scheda

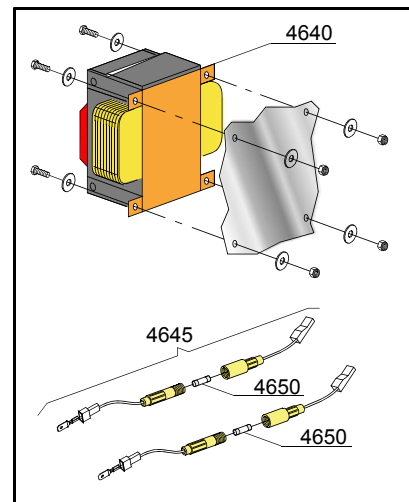
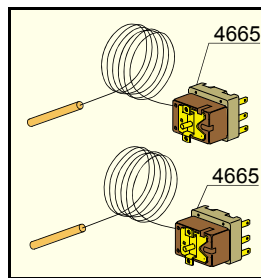
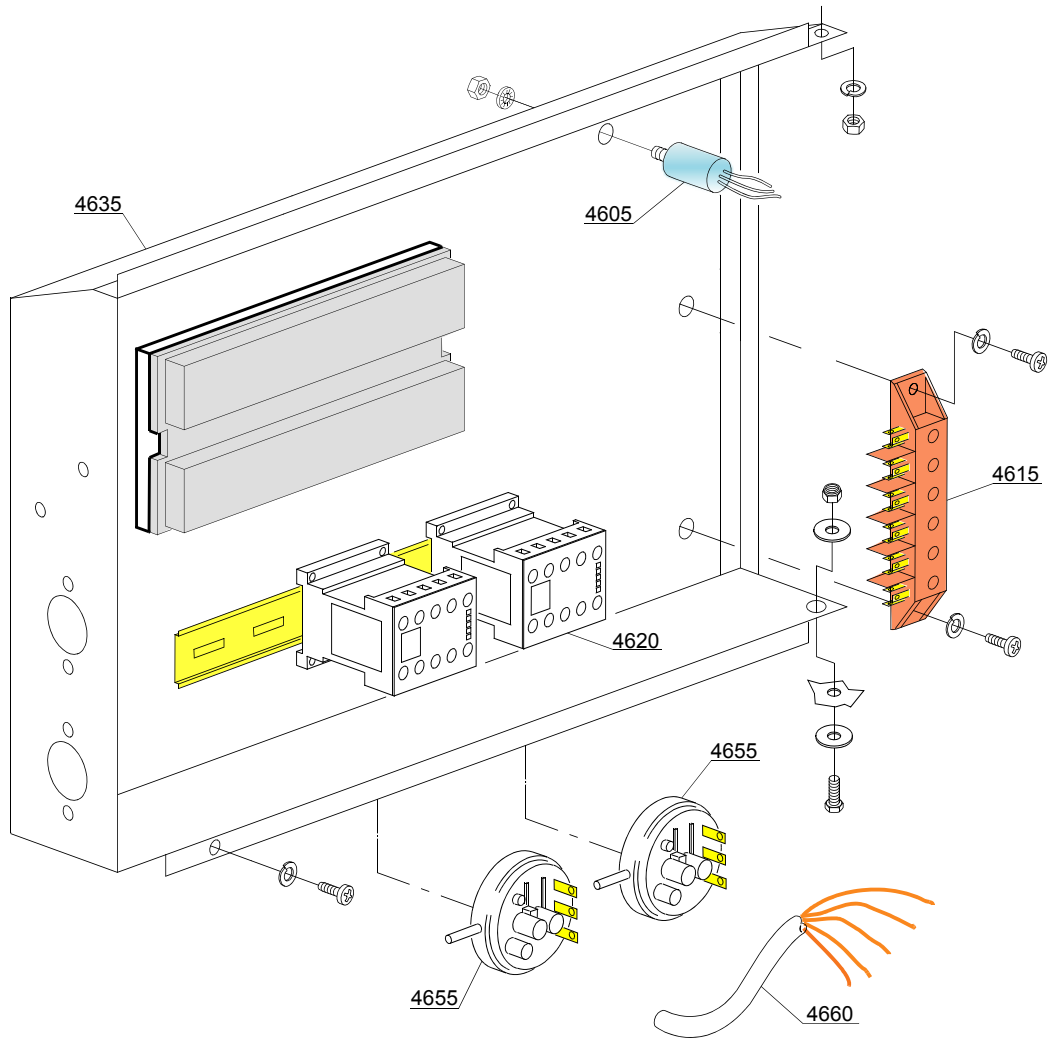
e=VERSIONE COMANDI ELETTRONICA, uw=VERSIONE LAVAGGIO INFERIORE E SUPERIORE, i=VERSIONE ISOLATA

124EU=124EU

bt=BREAK TANK, bp=POMPA AUMENTO PRESSIONE, dvgw=DVGW, cr=RISCIACQUO FREDDO SUPPLEMENTARE, ws=ADOLCITORE ACQUA, dd=DOSATORE DETERSIVO, dp=POMPA DI SCARICO

A=3/N/PE~380-400V 50-60Hz, D=3/PE~200-210V 50-60Hz, F=2/PE~220-240V 50-60Hz, G=3/N/PE~415V 50-60Hz, H=3/PE~220-230V 50-60Hz, K=3/PE~380-400V 50-60Hz, L=3/PE~415V 50-60Hz, M=3/PE~440V 60Hz, P=1/N/PE~220-230V 50-60Hz, R=2/PE~220-240V 50-60Hz, U=1/N/PE~240V 50-60Hz, V=3/PE~240V 50-60Hz, W=1/N/PE~100-110V 50-60Hz

04_038xe



Parti di ricambio

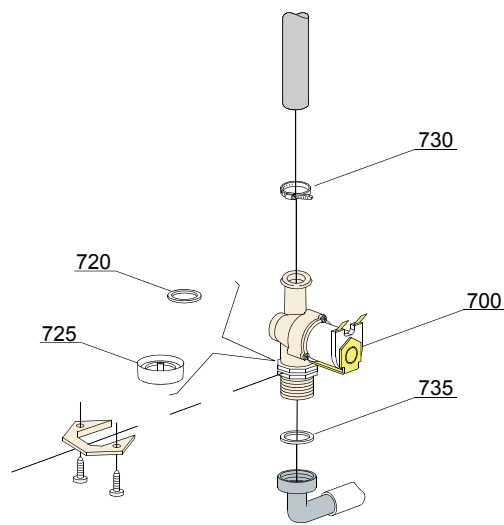
ID	Codici	da SN	a SN	Mod.	Acces.	Volt	Descrizione
Module:Componenti elettrici di controllo							
4605	15146		-	e,i			Filtro antidisturbo
4605	15149		-	e,i			Filtro antidisturbo
4605	15187		-	e,i			Filtro antidisturbo
4615	500551		-	e,i			Morsettiera 6 poli
4620	15086		-	e,i			Teleruttore 230V 50/60Hz 4C
4620	15086/B		-	e,i			Teleruttore 240V 50Hz
4620	15086/T		-	e,i			Teleruttore 200Vac3N 50/60Hz
4620	10300052		-	e,i			Teleruttore 36A/20A 3NA 230Vac 50/60Hz
4635	570003		-	e,i			Pannello portacomponenti
4640	15381		-	e,i			Trasformatore 160Va 0-230-400-415-440/230V
4645	15147		-	e,i			Portafusibile
4650	15163		-	e,i			Fusibile (min. 5 pz)
4655	10706/A		-	e,i			Pressostato 46-26 "EL"
4660	15118		-	e,i			Cavo alimentazione 5x2,5x2500

e=VERSIONE COMANDI ELETTRONICA, uw=VERSIONE LAVAGGIO INFERIORE E SUPERIORE, i=VERSIONE ISOLATA

124EU=124EU

bt=BREAK TANK, bp=POMPA AUMENTO PRESSIONE, dvgw=DVGW, cr=RISCIACQUO FREDDO SUPPLEMENTARE, ws=ADOLCITORE ACQUA, dd=DOSATORE DETERSIVO, dp=POMPA DI SCARICO

A=3/N/PE~380-400V 50-60Hz, D=3/PE~200-210V 50-60Hz, F=2/PE~220-240V 50-60Hz, G=3/N/PE~415V 50-60Hz, H=3/PE~220-230V 50-60Hz, K=3/PE~380-400V 50-60Hz, L=3/PE~415V 50-60Hz, M=3/PE~440V 60Hz, P=1/N/PE~220-230V 50-60Hz, R=2/PE~220-240V 50-60Hz, U=1/N/PE~240V 50-60Hz, V=3/PE~240V 50-60Hz, W=1/N/PE~100-110V 50-60Hz



05_002_e

Parti di ricambio

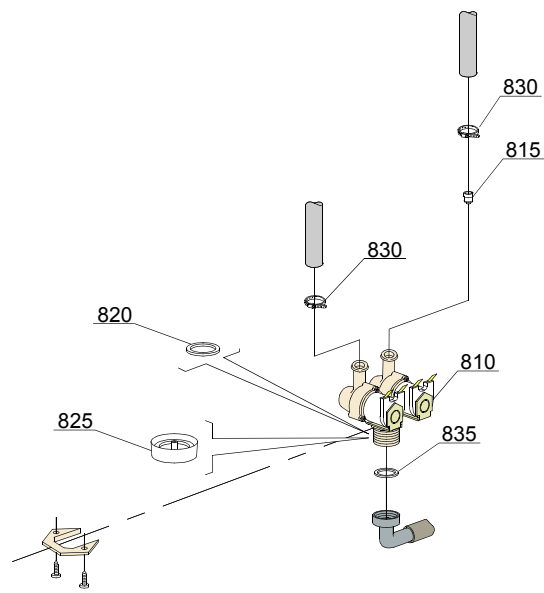
ID	Codici	da SN	a SN	Mod.	Acces.	Volt	Descrizione
Module:Gruppo elettrovalvole							
700	10703		-	i,e			Elettrovalvola singola - 230Vac
720	N.C.		-	i,e			Riduttore di portata
730	11807		-	i,e			Fascetta 12/22 (min. 3 pz)
735	13307		-	i,e			Guarnizione 3/4

e=VERSIONE COMANDI ELETTRONICA, uw=VERSIONE LAVAGGIO INFERIORE E SUPERIORE, i=VERSIONE ISOLATA

124EU=124EU

bt=BREAK TANK, bp=POMPA AUMENTO PRESSIONE, dvgw=DVGW, cr=RISCIACQUO FREDDO SUPPLEMENTARE, ws=ADOLCITORE ACQUA, dd=DOSATORE DETERSIVO, dp=POMPA DI SCARICO

A=3/N/PE~380-400V 50-60Hz, D=3/PE~200-210V 50-60Hz, F=2/PE~220-240V 50-60Hz, G=3/N/PE~415V 50-60Hz, H=3/PE~220-230V 50-60Hz, K=3/PE~380-400V 50-60Hz, L=3/PE~415V 50-60Hz, M=3/PE~440V 60Hz, P=1/N/PE~220-230V 50-60Hz, R=2/PE~220-240V 50-60Hz, U=1/N/PE~240V 50-60Hz, V=3/PE~240V 50-60Hz, W=1/N/PE~100-110V 50-60Hz



05_003_€

Parti di ricambio

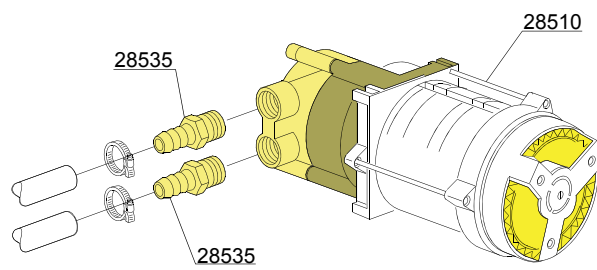
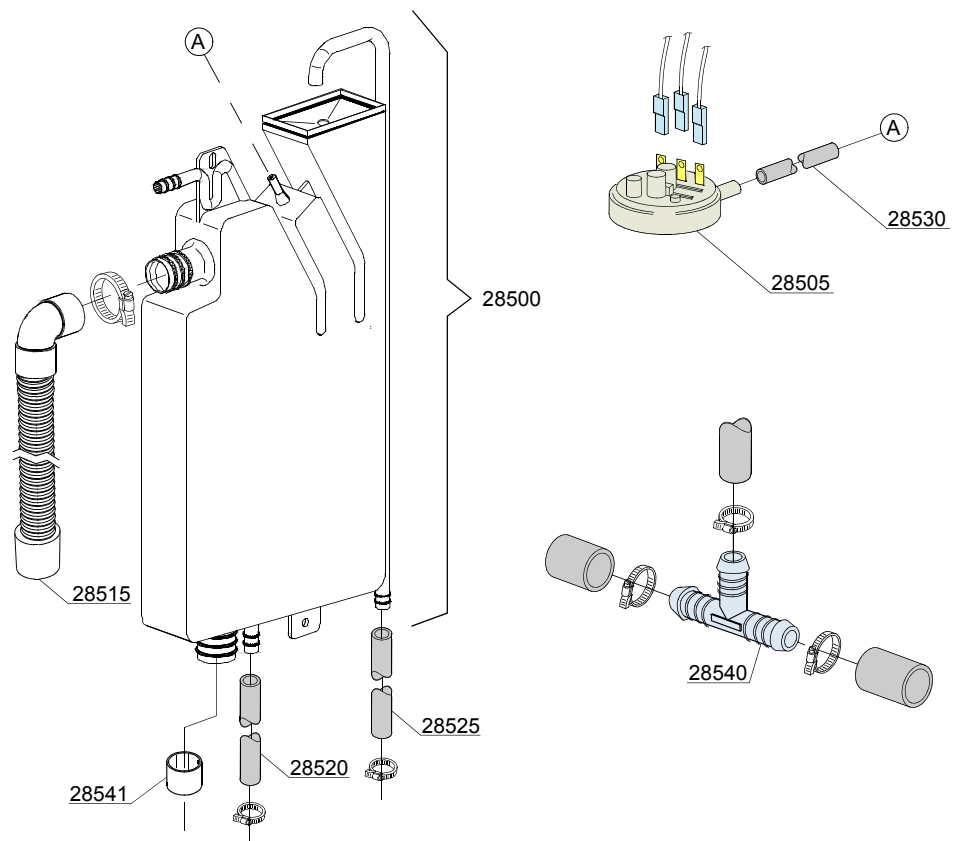
ID	Codici	da SN	a SN	Mod.	Acces.	Volt	Descrizione
Module:Gruppo elettrovalvole							
810	15098		-	i,e	cr,ws		Elettrovalvola doppia - Ø10 - 230Vac
815	15115		-	e,i	cr,ws		Riduttore di flusso verde per rigenerazione (min. 2 pz)
820	N.C.		-	e,i	cr,ws		Riduttore di portata
830	11807		-	i,e			Fascetta 12/22 (min. 3 pz)
835	13307		-	i,e			Guarnizione 3/4

e=VERSIONE COMANDI ELETTRONICA, uw=VERSIONE LAVAGGIO INFERIORE E SUPERIORE, i=VERSIONE ISOLATA

124EU=124EU

bt=BREAK TANK, bp=POMPA AUMENTO PRESSIONE, dvgw=DVGW, cr=RISCIACQUO FREDDO SUPPLEMENTARE, ws=ADOLCITORE ACQUA, dd=DOSATORE DETERSIVO, dp=POMPA DI SCARICO

A=3/N/PE~380-400V 50-60Hz, D=3/PE~200-210V 50-60Hz, F=2/PE~220-240V 50-60Hz, G=3/N/PE~415V 50-60Hz, H=3/PE~220-230V 50-60Hz, K=3/PE~380-400V 50-60Hz, L=3/PE~415V 50-60Hz, M=3/PE~440V 60Hz, P=1/N/PE~220-230V 50-60Hz, R=2/PE~220-240V 50-60Hz, U=1/N/PE~240V 50-60Hz, V=3/PE~240V 50-60Hz, W=1/N/PE~100-110V 50-60Hz



06_004pe

Parti di ricambio

ID	Codici	da SN	a SN	Mod.	Acces.	Volt	Descrizione
Module:Break Tank							
28500	15735		-	e,i	bt		Assieme break tank 2,4 lt
28505	10706/A		-	e,i	bt		Pressostato 46-26
28510	15100/D		-	e,i	bt		Pompa aumento pressione 220/240V - corpo pompa in ottone
28515	15722		-	e,i	bt		Canna BT media L=920mm Ø 28
28520	2907350		-	e,i	bt		Tubo gomma EPDM 12x20
28525	2907352		-	e,i	bt		Tubo gomma PVC WRAS
28530	14508		-	e,i	bt		Tubo gomma EPDM 4,5x9 (min. 2 mt)
28535	10221311		-	e,i	bt		Portagomma Ø 12 3/8 G
28540	540098			e,i	bt		Derivazione 3 vie D25
28541	12533			e,i	bt		Rinforzo per tubo in uscita (break tank)

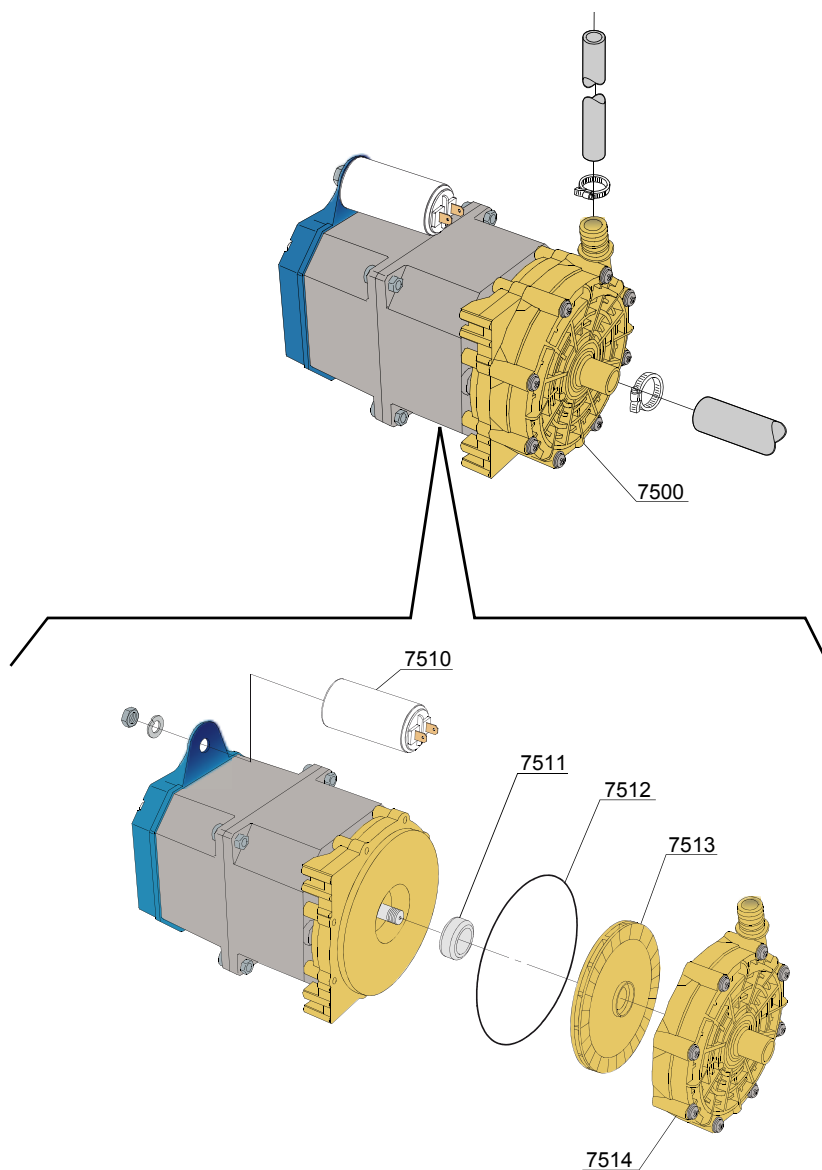
e=VERSIONE COMANDI ELETTRONICA, uw=VERSIONE LAVAGGIO INFERIORE E SUPERIORE, i=VERSIONE ISOLATA

124EU=124EU

bt=BREAK TANK, bp=POMPA AUMENTO PRESSIONE, dvgw=DVGW, cr=RISCIACQUO FREDDO SUPPLEMENTARE, ws=ADOLCITORE ACQUA, dd=DOSATORE DETERSIVO, dp=POMPA DI SCARICO

A=3/N/PE~380-400V 50-60Hz, D=3/PE~200-210V 50-60Hz, F=2/PE~220-240V 50-60Hz, G=3/N/PE~415V 50-60Hz, H=3/PE~220-230V 50-60Hz, K=3/PE~380-400V 50-60Hz, L=3/PE~415V 50-60Hz, M=3/PE~440V 60Hz, P=1/N/PE~220-230V 50-60Hz, R=2/PE~220-240V 50-60Hz, U=1/N/PE~240V 50-60Hz, V=3/PE~240V 50-60Hz, W=1/N/PE~100-110V 50-60Hz

07a003pe



VERSIONE PLUS
SYSTEM PLUS VERSION
VERSION SYSTEME PLUS

Parti di ricambio

ID	Codici	da SN	a SN	Mod.	Acces.	Volt	Descrizione
Module:Pompa aumento pressione							
7500	15100/DO		-	e,i	bp		Pompa aumento pressione 220/240V - corpo pompa in plastica
7510	10702		-	e,i	bp		Condensatore 5 uF - 450V
7511	15100/S		-	e,i	bp		Tenute rotanti
7512	15100/T		-	e,i	bp		Guarnizione OR EPDM
7513	15100/U		-	e,i	bp		Girante pompa
7514	15100/V		-	e,i	bp		Chiocciola pompa

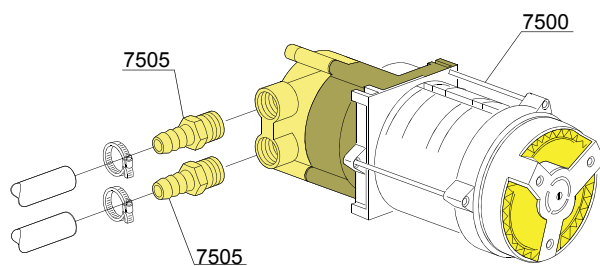
e=VERSIONE COMANDI ELETTRONICA, uw=VERSIONE LAVAGGIO INFERIORE E SUPERIORE, i=VERSIONE ISOLATA

124EU=124EU

bt=BREAK TANK, bp=POMPA AUMENTO PRESSIONE, dvgw=DVGW, cr=RISCIACQUO FREDDO SUPPLEMENTARE, ws=ADOLCITORE ACQUA, dd=DOSATORE DETERSIVO, dp=POMPA DI SCARICO

A=3/N/PE~380-400V 50-60Hz, D=3/PE~200-210V 50-60Hz, F=2/PE~220-240V 50-60Hz, G=3/N/PE~415V 50-60Hz, H=3/PE~220-230V 50-60Hz, K=3/PE~380-400V 50-60Hz, L=3/PE~415V 50-60Hz, M=3/PE~440V 60Hz, P=1/N/PE~220-230V 50-60Hz, R=2/PE~220-240V 50-60Hz, U=1/N/PE~240V 50-60Hz, V=3/PE~240V 50-60Hz, W=1/N/PE~100-110V 50-60Hz

07_003ae



VERSIONE STANDARD / VERSIONE POMPA AUM. PRESSIONE
STANDARD VERSION / BOOSTER PUMP VERSION
VERSION STANDARD / VERSION POMPE AUGMENT. PRESSION

Parti di ricambio

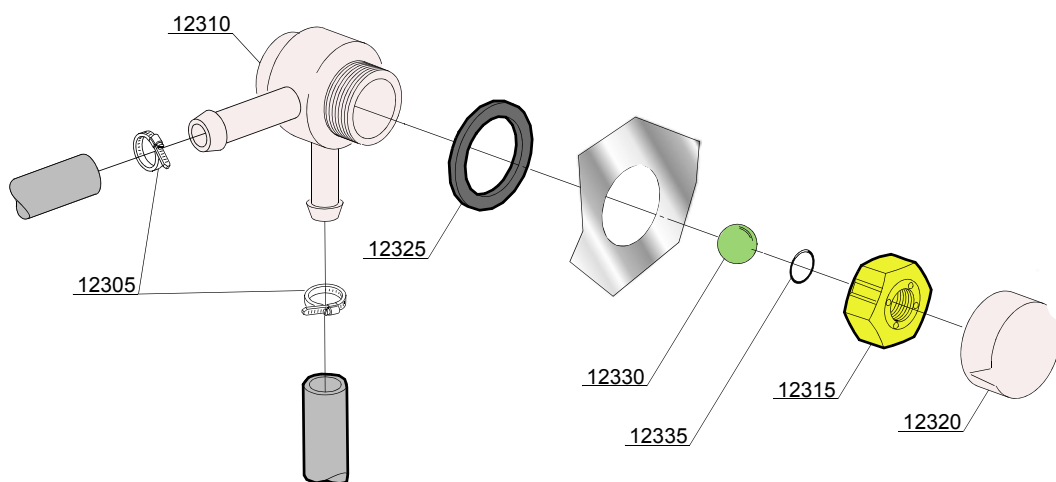
ID	Codici	da SN	a SN	Mod.	Acces.	Volt	Descrizione
Module:Pompa aumento pressione							
7500	15100/D		-	e,i	bp		Pompa aumento pressione 220/240V - corpo pompa in plastica
7505	10221311		-	e,i	bp		Portagomma Ø 12 3/8 G

e=VERSIONE COMANDI ELETTRONICA, uw=VERSIONE LAVAGGIO INFERIORE E SUPERIORE, i=VERSIONE ISOLATA

124EU=124EU

bt=BREAK TANK, bp=POMPA AUMENTO PRESSIONE, dvgw=DVGW, cr=RISCIACQUO FREDDO SUPPLEMENTARE, ws=ADOLCITORE ACQUA, dd=DOSATORE DETERGENTE, dp=POMPA DI SCARICO

A=3/N/PE~380-400V 50-60Hz, D=3/PE~200-210V 50-60Hz, F=2/PE~220-240V 50-60Hz, G=3/N/PE~415V 50-60Hz, H=3/PE~220-230V 50-60Hz, K=3/PE~380-400V 50-60Hz, L=3/PE~415V 50-60Hz, M=3/PE~440V 60Hz, P=1/N/PE~220-230V 50-60Hz, R=2/PE~220-240V 50-60Hz, U=1/N/PE~240V 50-60Hz, V=3/PE~240V 50-60Hz, W=1/N/PE~100-110V 50-60Hz



08_005xe

Parti di ricambio

ID	Codici	da SN	a SN	Mod.	Acces.	Volt	Descrizione
Module:Valvola DVGW							
12305	11807		-		dvgw		Fascetta aisi 430 12/22
12310	15280		-		dvgw		Corpo centrale valvola
12315	15281		-		dvgw		Dado valvola
12320	15282		-		dvgw		Copri dado valvola
12325	15283		-		dvgw		Guarnizione valvola
12330	15284		-		dvgw		Sfera
12335	15285		-		dvgw		O-ring 115 KTW

e=VERSIONE COMANDI ELETTRONICA, uw=VERSIONE LAVAGGIO INFERIORE E SUPERIORE, i=VERSIONE ISOLATA

124EU=124EU

bt=BREAK TANK, bp=POMPA AUMENTO PRESSIONE, dvgw=DVGW, cr=RISCIACQUO FREDDO SUPPLEMENTARE, ws=ADOLCITORE ACQUA, dd=DOSATORE DETERSIVO, dp=POMPA DI SCARICO

A=3/N/PE~380-400V 50-60Hz, D=3/PE~200-210V 50-60Hz, F=2/PE~220-240V 50-60Hz, G=3/N/PE~415V 50-60Hz, H=3/PE~220-230V 50-60Hz, K=3/PE~380-400V 50-60Hz, L=3/PE~415V 50-60Hz, M=3/PE~440V 60Hz, P=1/N/PE~220-230V 50-60Hz, R=2/PE~220-240V 50-60Hz, U=1/N/PE~240V 50-60Hz, V=3/PE~240V 50-60Hz, W=1/N/PE~100-110V 50-60Hz

Parti di ricambio

ID	Codici	da SN	a SN	Mod.	Acces.	Volt	Descrizione
Module:Gruppo addolcitore acqua							
1400	16066		-	e	ws		Addolcitore a 4 elementi
1410	16072		-	e	ws		Contenitore sale
1415	16067/A		-	e	ws		Guarnizione OR
1420	16067/B		-	e	ws		Guarnizione
1425	16067/C		-	e	ws		Ghiera
1430	16067/D		-	e	ws		Tappo
1435	16082		-	e	ws		Imbuto
1440	11807		-	e	ws		Fascetta 12/22 (min. 3 pz)
1445	16072/A		-	e	ws		Sensore
1450	15213		-	e	ws		Elettrovalvola singola 2 vie 1xNA-1xNO 220/240V 50/60Hz

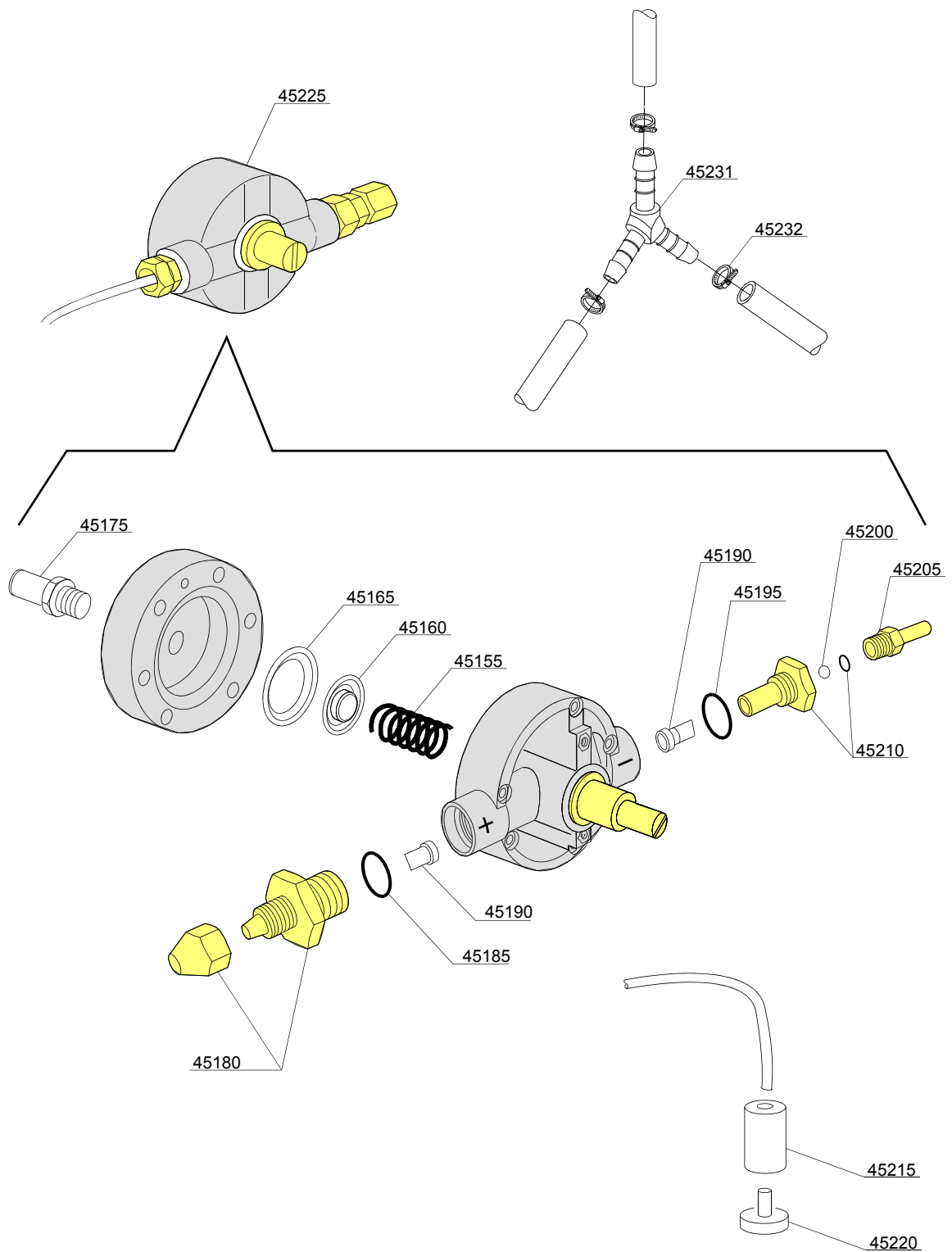
e=VERSIONE COMANDI ELETTRONICA, uw=VERSIONE LAVAGGIO INFERIORE E SUPERIORE, i=VERSIONE ISOLATA

124EU=124EU

bt=BREAK TANK, bp=POMPA AUMENTO PRESSIONE, dvgw=DVGW, cr=RISCIACQUO FREDDO SUPPLEMENTARE, ws=ADOLCITORE ACQUA, dd=DOSATORE DETERSIVO, dp=POMPA DI SCARICO

A=3/N/PE~380-400V 50-60Hz, D=3/PE~200-210V 50-60Hz, F=2/PE~220-240V 50-60Hz, G=3/N/PE~415V 50-60Hz, H=3/PE~220-230V 50-60Hz, K=3/PE~380-400V 50-60Hz, L=3/PE~415V 50-60Hz, M=3/PE~440V 60Hz, P=1/N/PE~220-230V 50-60Hz, R=2/PE~220-240V 50-60Hz, U=1/N/PE~240V 50-60Hz, V=3/PE~240V 50-60Hz, W=1/N/PE~100-110V 50-60Hz

10_001be



Parti di ricambio

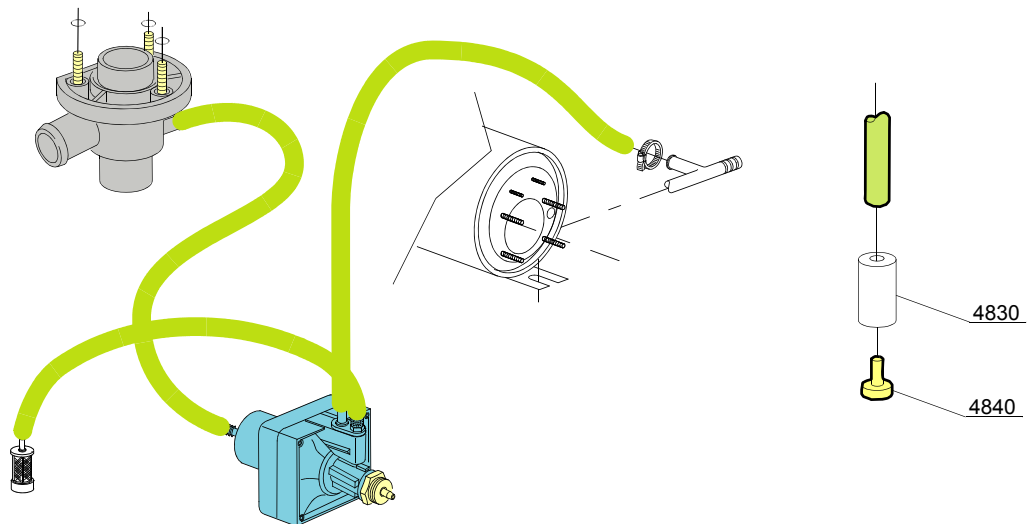
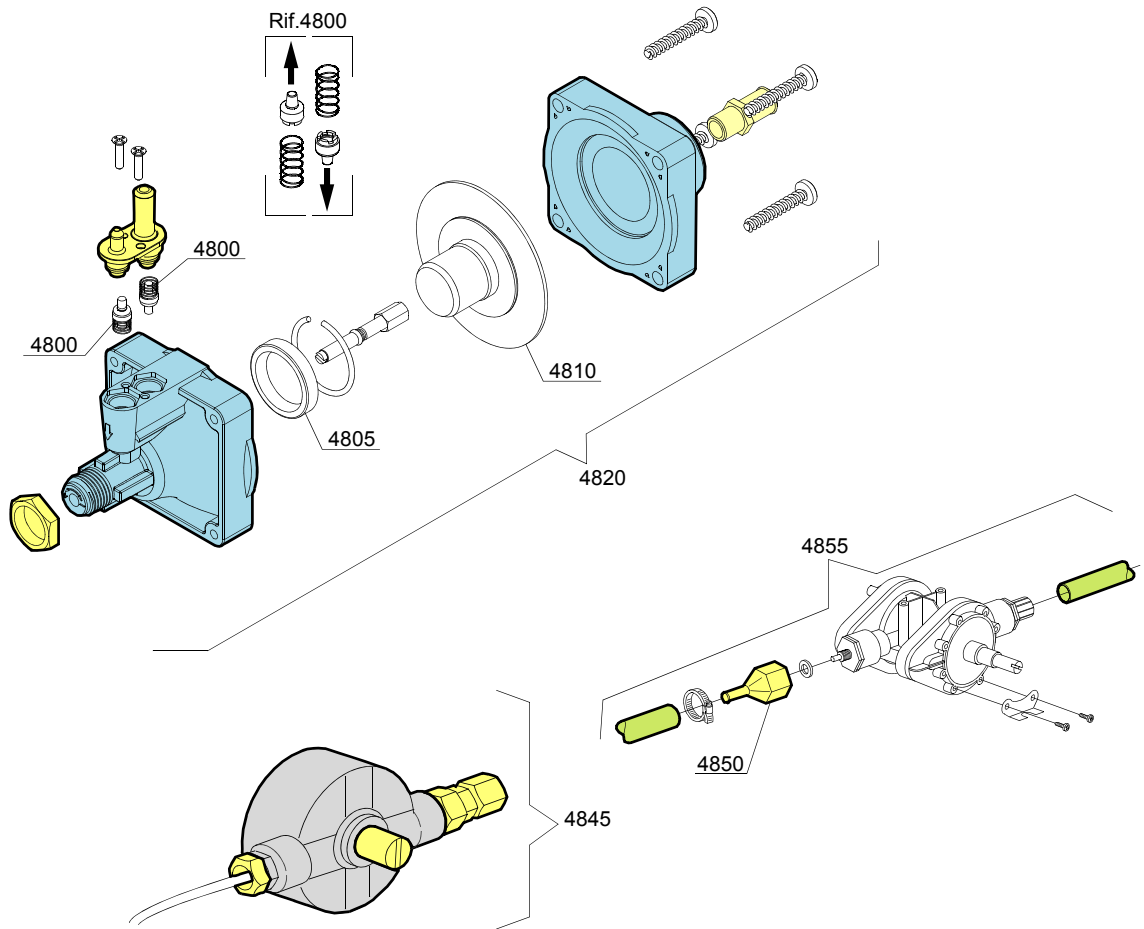
ID	Codici	da SN	a SN	Mod.	Acces.	Volt	Descrizione
Module:Gruppo dosatore brillantante							
45155	10705/M		-	e,i			Molla in acciaio inox
45160	10705/N		-	e,i			Disco membrana
45165	10705/O		-	e,i			Membrana in silicone
45175	12506		-	e,i			Portagomma Ø 10mm
45180	10705/G		-	e,i			Raccordo di aspirazione
45185	10705/C		-	e,i			Guarnizione OR
45190	10705/D		-	e,i			Valvola in silicone
45195	10705/C		-	e,i			Guarnizione OR
45200	10705/T		-	e,i			Sfera in Teflon
45205	10705/R		-	e,i			Raccordo in ottone
45210	10705/E		-	e,i			Guida valvola con OR
45215	12525		-	e,i			Zavorra
45220	15058		-	e,i			Filtrino (min. 3 pz)
45225	10799/G		-	e,i			Dosatore brillantante GERMAC
45231	540091		-	e,i			Derivazione 3 vie plastica Ø12mm
45231	540105		-	e,i			Derivazione 3 vie plastica Ø10-12-12mm
45232	11807		-	e,i			Fascetta 12/22 (min. 3 pz)

e=VERSIONE COMANDI ELETTRONICA, uw=VERSIONE LAVAGGIO INFERIORE E SUPERIORE, i=VERSIONE ISOLATA

124EU=124EU

bt=BREAK TANK, bp=POMPA AUMENTO PRESSIONE, dvgw=DVGW, cr=RISCIACQUO FREDDO SUPPLEMENTARE, ws=ADOLCITORE ACQUA, dd=DOSATORE DETERSIVO, dp=POMPA DI SCARICO

A=3/N/PE~380-400V 50-60Hz, D=3/PE~200-210V 50-60Hz, F=2/PE~220-240V 50-60Hz, G=3/N/PE~415V 50-60Hz, H=3/PE~220-230V 50-60Hz, K=3/PE~380-400V 50-60Hz, L=3/PE~415V 50-60Hz, M=3/PE~440V 60Hz, P=1/N/PE~220-230V 50-60Hz, R=2/PE~220-240V 50-60Hz, U=1/N/PE~240V 50-60Hz, V=3/PE~240V 50-60Hz, W=1/N/PE~100-110V 50-60Hz



10_004_e

Parti di ricambio

ID	Codici	da SN	a SN	Mod.	Acces.	Volt	Descrizione
Module:Gruppo dosatore brillantante							
4800	10805		-	e			Valvola per dosatore TecnoPro
4805	10806		-	e			Guarnizione Ø22
4810	10807		-	e			Membrana
4820	10799		-	e			Dosatore brillantante TECNO PRO
4830	12525		-	e			Zavorra
4840	15058		-	e			Filtrino (min. 3 pz)
4845	10799/G		-	e	ws		Dosatore brillantante GERMAC
4850	10798/B		-	e			Raccordo in ottone
4855	10798		-	e			Dosatore brillantante LANG

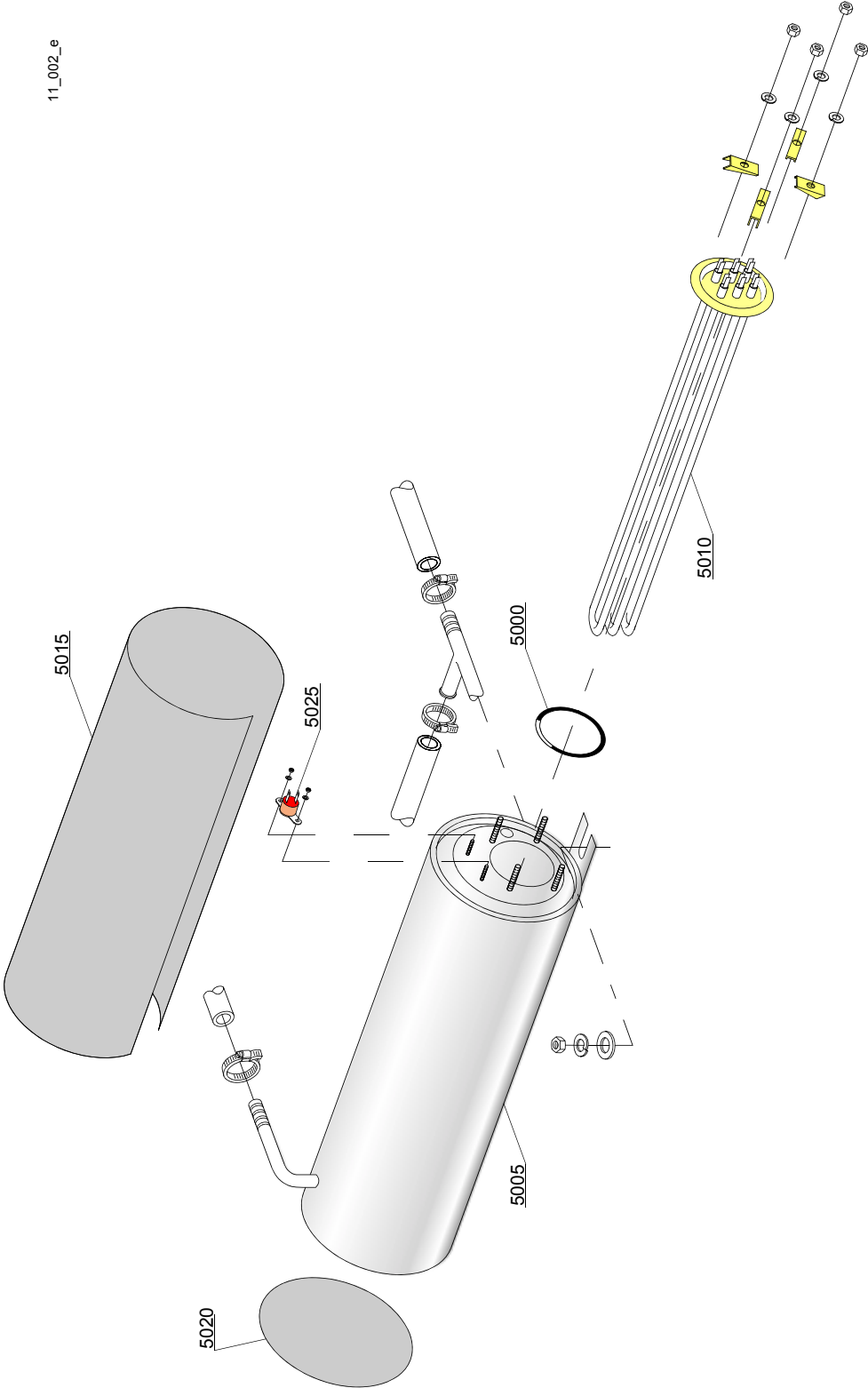
e=VERSIONE COMANDI ELETTRONICA, uw=VERSIONE LAVAGGIO INFERIORE E SUPERIORE, i=VERSIONE ISOLATA

124EU=124EU

bt=BREAK TANK, bp=POMPA AUMENTO PRESSIONE, dvgw=DVGW, cr=RISCIACQUO FREDDO SUPPLEMENTARE, ws=ADOLCITORE ACQUA, dd=DOSATORE DETERSIVO, dp=POMPA DI SCARICO

A=3/N/PE~380-400V 50-60Hz, D=3/PE~200-210V 50-60Hz, F=2/PE~220-240V 50-60Hz, G=3/N/PE~415V 50-60Hz, H=3/PE~220-230V 50-60Hz, K=3/PE~380-400V 50-60Hz, L=3/PE~415V 50-60Hz, M=3/PE~440V 60Hz, P=1/N/PE~220-230V 50-60Hz, R=2/PE~220-240V 50-60Hz, U=1/N/PE~240V 50-60Hz, V=3/PE~240V 50-60Hz, W=1/N/PE~100-110V 50-60Hz

11_002_e



Parti di ricambio

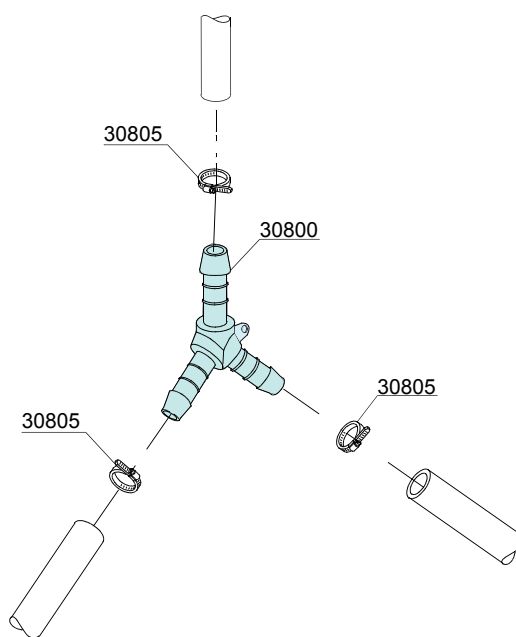
ID	Codici	da SN	a SN	Mod.	Acces.	Volt	Descrizione
Module:Gruppo boiler							
5000	13005		-	e,i			Guarnizione OR 151 NBR (min. 5 pz)
5005	150905		-	e,i			Boiler
5005	150917		-	e,i			Boiler AISI 316
5010	15089		-	e,i			Resistenza 4,5/4,9 kW 230/240V 3
5010	15089/B		-	e,i			Resistenza 4,5 kW - 254/440V
5010	15089/E		-	e,i			Resistenza 6/6,53 kW - 230/240V 3
5015	15066		-	e,i			Coibentante boiler
5020	15205		-	e,i			Fondello Ø160 (min. 2 pz)
5025	15550		-	e,i			Termostato di sicurezza

e=VERSIONE COMANDI ELETTRONICA, uw=VERSIONE LAVAGGIO INFERIORE E SUPERIORE, i=VERSIONE ISOLATA

124EU=124EU

bt=BREAK TANK, bp=POMPA AUMENTO PRESSIONE, dvgw=DVGW, cr=RISCIACQUO FREDDO SUPPLEMENTARE, ws=ADOLCITORE ACQUA, dd=DOSATORE DETERSIVO, dp=POMPA DI SCARICO

A=3/N/PE~380-400V 50-60Hz, D=3/PE~200-210V 50-60Hz, F=2/PE~220-240V 50-60Hz, G=3/N/PE~415V 50-60Hz, H=3/PE~220-230V 50-60Hz, K=3/PE~380-400V 50-60Hz, L=3/PE~415V 50-60Hz, M=3/PE~440V 60Hz, P=1/N/PE~220-230V 50-60Hz, R=2/PE~220-240V 50-60Hz, U=1/N/PE~240V 50-60Hz, V=3/PE~240V 50-60Hz, W=1/N/PE~100-110V 50-60Hz



12_003pe

Parti di ricambio

ID	Codici	da SN	a SN	Mod.	Acces.	Volt	Descrizione
Module:Derivazione 3 vie							
30800	540091		-	e,i			Derivazione 3 vie plastica Ø12mm
30805	11807		-	e,i			Fascetta 12/22 (min. 3 pz)

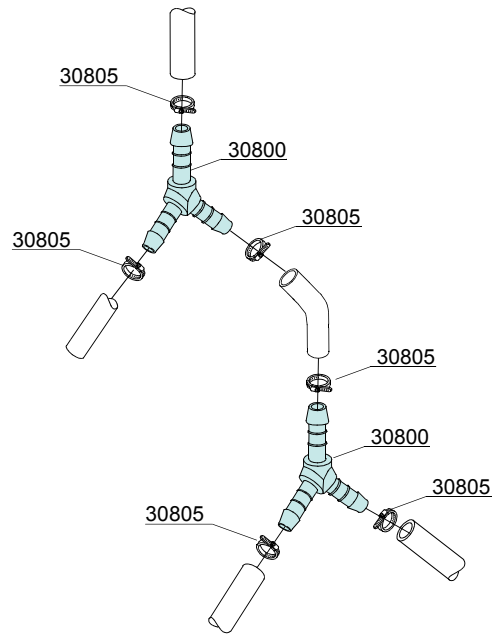
e=VERSIONE COMANDI ELETTRONICA, uw=VERSIONE LAVAGGIO INFERIORE E SUPERIORE, i=VERSIONE ISOLATA

124EU=124EU

bt=BREAK TANK, bp=POMPA AUMENTO PRESSIONE, dvgw=DVGW, cr=RISCIACQUO FREDDO SUPPLEMENTARE, ws=ADOLCITORE ACQUA, dd=DOSATORE DETERSIVO, dp=POMPA DI SCARICO

A=3/N/PE~380-400V 50-60Hz, D=3/PE~200-210V 50-60Hz, F=2/PE~220-240V 50-60Hz, G=3/N/PE~415V 50-60Hz, H=3/PE~220-230V 50-60Hz, K=3/PE~380-400V 50-60Hz, L=3/PE~415V 50-60Hz, M=3/PE~440V 60Hz, P=1/N/PE~220-230V 50-60Hz, R=2/PE~220-240V 50-60Hz, U=1/N/PE~240V 50-60Hz, V=3/PE~240V 50-60Hz, W=1/N/PE~100-110V 50-60Hz

Parti di ricambio



12_010_e

Parti di ricambio

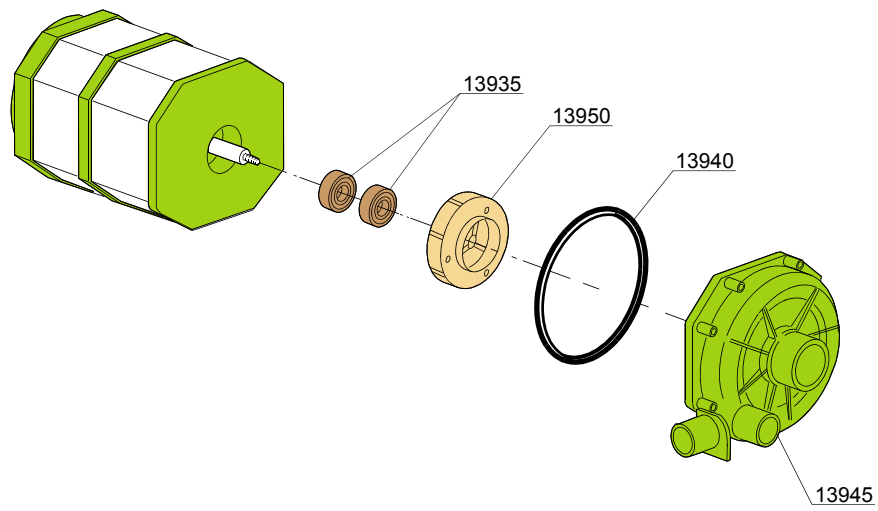
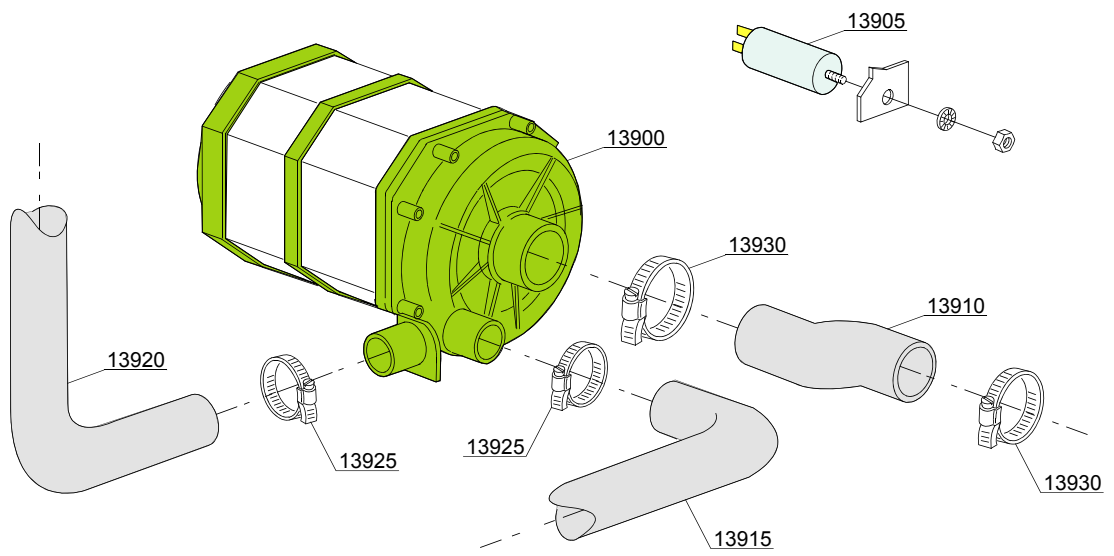
ID	Codici	da SN	a SN	Mod.	Acces.	Volt	Descrizione
Module:Derivazione 3 vie							
30800	540091		-	e,i	cr		Derivazione 3 vie plastica Ø12mm
30805	11807		-	e,i	cr		Fascetta 12/22 (min. 3 pz)

e=VERSIONE COMANDI ELETTRONICA, uw=VERSIONE LAVAGGIO INFERIORE E SUPERIORE, i=VERSIONE ISOLATA

124EU=124EU

bt=BREAK TANK, bp=POMPA AUMENTO PRESSIONE, dvgw=DVGW, cr=RISCIACQUO FREDDO SUPPLEMENTARE, ws=ADOLCITORE ACQUA, dd=DOSATORE DETERGENTE, dp=POMPA DI SCARICO

A=3/N/PE~380-400V 50-60Hz, D=3/PE~200-210V 50-60Hz, F=2/PE~220-240V 50-60Hz, G=3/N/PE~415V 50-60Hz, H=3/PE~220-230V 50-60Hz, K=3/PE~380-400V 50-60Hz, L=3/PE~415V 50-60Hz, M=3/PE~440V 60Hz, P=1/N/PE~220-230V 50-60Hz, R=2/PE~220-240V 50-60Hz, U=1/N/PE~240V 50-60Hz, V=3/PE~240V 50-60Hz, W=1/N/PE~100-110V 50-60Hz



13_110_e

Parti di ricambio

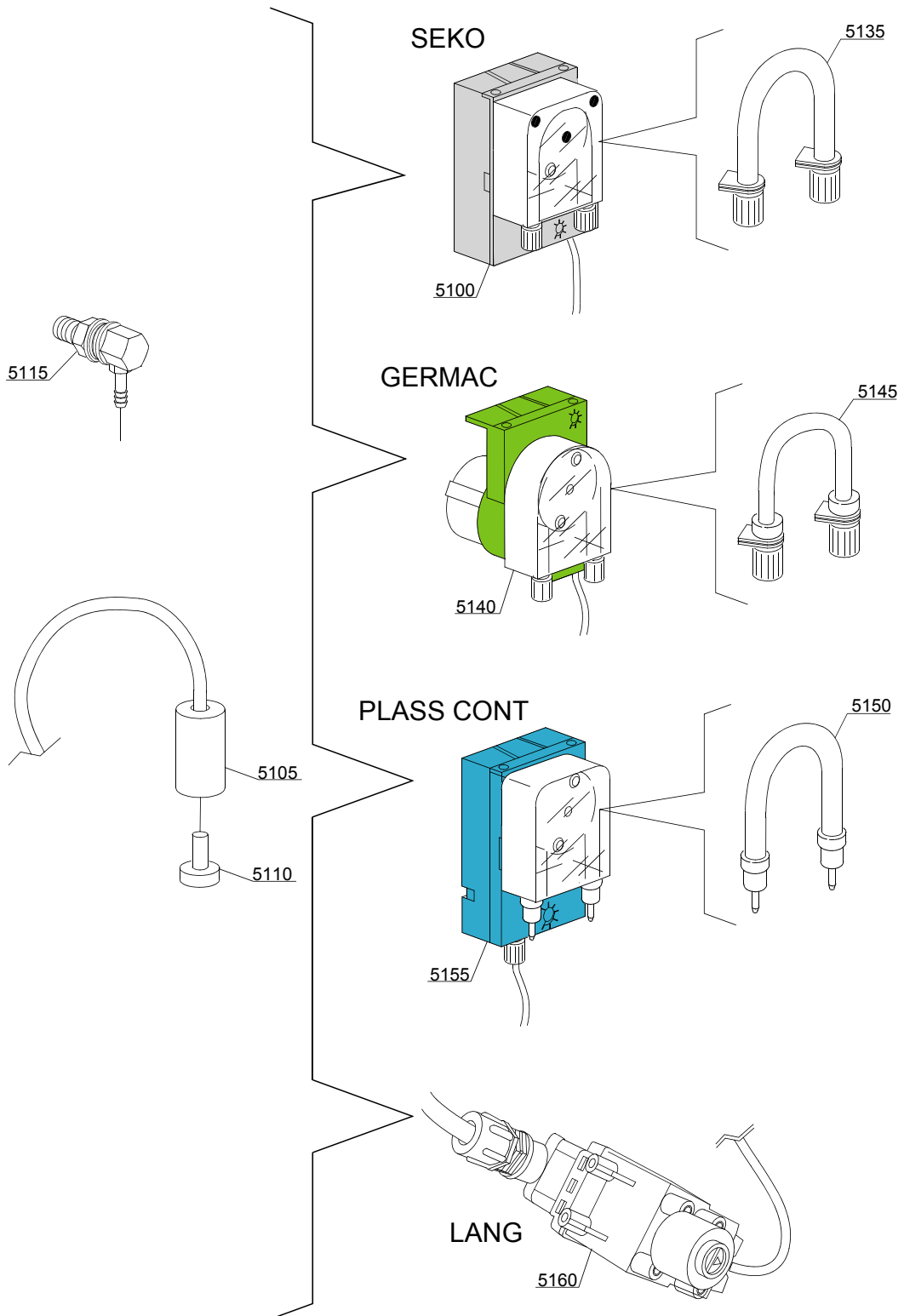
ID	Codici	da SN	a SN	Mod.	Acces.	Volt	Descrizione
Module:Pompa lavaggio							
13900	150914		-	uw			Pompa lavaggio 0,70Hp - 230Vac 50Hz
13900	150915		-	uw			Pompa lavaggio 0,70Hp - 230Vac 60Hz
13905	15081		-	uw			Condensatore 12,5 µF
13910	25032/A		-	uw			Manicotto aspirazione
13915	560014		-	uw			Tubo mandata pompa/torretta inferiore lavaggio
13920	150048/A		-	uw			Rampa lavaggio
13925	11806		-	uw			Fascetta 25/40 (min. 2 pz)
13930	11809		-	uw			Fascetta 30/45 (min. 2 pz)
13935	15080		-	uw			Tenute rotanti
13940	7130		-	uw			Guarnizione OR pompa (min. 2 pz)
13945	16182		-	uw			Chiocciola
13950	15079/F		-	uw			Girante pompa

e=VERSIONE COMANDI ELETTRONICA, uw=VERSIONE LAVAGGIO INFERIORE E SUPERIORE, i=VERSIONE ISOLATA

124EU=124EU

bt=BREAK TANK, bp=POMPA AUMENTO PRESSIONE, dvgw=DVGW, cr=RISCIACQUO FREDDO SUPPLEMENTARE, ws=ADOLCITORE ACQUA, dd=DOSATORE DETERSIVO, dp=POMPA DI SCARICO

A=3/N/PE~380-400V 50-60Hz, D=3/PE~200-210V 50-60Hz, F=2/PE~220-240V 50-60Hz, G=3/N/PE~415V 50-60Hz, H=3/PE~220-230V 50-60Hz, K=3/PE~380-400V 50-60Hz, L=3/PE~415V 50-60Hz, M=3/PE~440V 60Hz, P=1/N/PE~220-230V 50-60Hz, R=2/PE~220-240V 50-60Hz, U=1/N/PE~240V 50-60Hz, V=3/PE~240V 50-60Hz, W=1/N/PE~100-110V 50-60Hz



14_004_e

Parti di ricambio

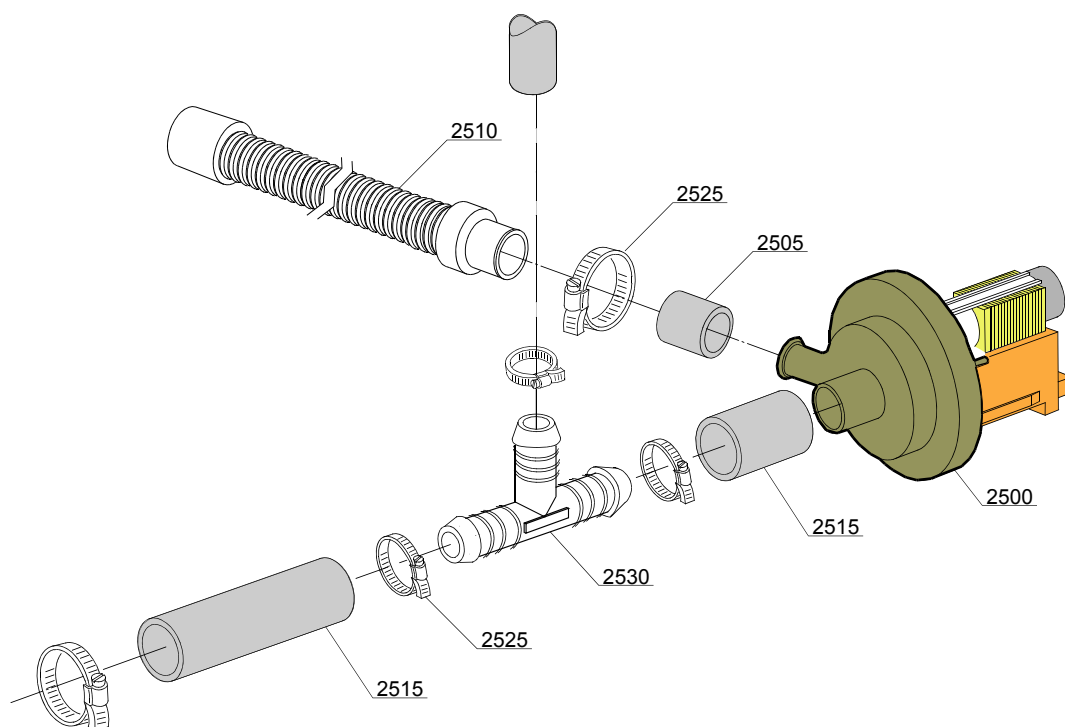
ID	Codici	da SN	a SN	Mod.	Acces.	Volt	Descrizione
Module:Gruppo dosatore detersivo							
5100	15985		-	i,e	dd		Dosatore detersivo Seko
5105	12525		-	i,e	dd		Zavorra
5110	15058		-	i,e	dd		Filtrino (min. 3 pz)
5115	15123		-	i,e	dd		Iniettore completo inox
5135	15185		-	i,e	dd		Tubo termoplastico Seko
5140	15985		-	i,e	dd		Dosatore detersivo Germac
5145	15108/E		-	i,e	dd		Tubo termoplastico Germac
5150	15985/A			i,e	dd		Tubo termoplastico Plas Cont
5155	15985			i,e	dd		Dosatore detersivo Plas Cont
5160	15108/L			i,e	dd		Dosatore detersivo LANG

e=VERSIONE COMANDI ELETTRONICA, uw=VERSIONE LAVAGGIO INFERIORE E SUPERIORE, i=VERSIONE ISOLATA

124EU=124EU

bt=BREAK TANK, bp=POMPA AUMENTO PRESSIONE, dvgw=DVGW, cr=RISCIACQUO FREDDO SUPPLEMENTARE, ws=ADOLCITORE ACQUA, dd=DOSATORE DETERSIVO, dp=POMPA DI SCARICO

A=3/N/PE~380-400V 50-60Hz, D=3/PE~200-210V 50-60Hz, F=2/PE~220-240V 50-60Hz, G=3/N/PE~415V 50-60Hz, H=3/PE~220-230V 50-60Hz, K=3/PE~380-400V 50-60Hz, L=3/PE~415V 50-60Hz, M=3/PE~440V 60Hz, P=1/N/PE~220-230V 50-60Hz, R=2/PE~220-240V 50-60Hz, U=1/N/PE~240V 50-60Hz, V=3/PE~240V 50-60Hz, W=1/N/PE~100-110V 50-60Hz



15_004be

Parti di ricambio

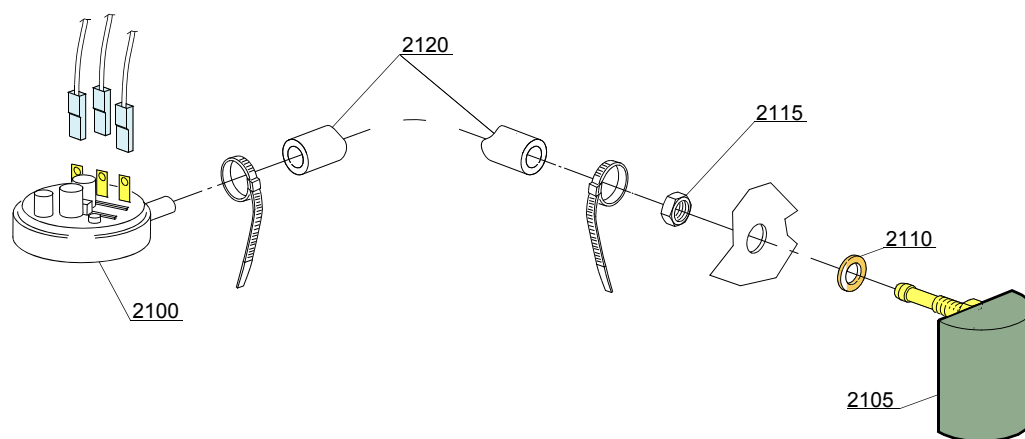
ID	Codici	da SN	a SN	Mod.	Acces.	Volt	Descrizione
Module:Gruppo pompa di scarico							
2500	15101		-	i,e	dp		Pompa di scarico - 220/240V 50Hz
2500	15101/B		-	i,e	dp		Pompa di scarico - 220Vac 60Hz
2505	15101/D		-	i,e	dp		Riduzione per canna di scarico (min. 3 pz)
2510	10727		-	i,e	dp		Canna di scarico (no pompa scarico)
2510	25031		-	i,e	dp		Canna di scarico (si pompa scarico)
2515	18044		-	i,e	dp		Tubo lavaggio superiore Ø28
2525	11806		-	i,e	dp		Fascetta 25/40 (min. 2 pz)
2530	540098		-	i,e	dp,bt		Derivazione 3 vie Ø25 per BREAK TANK(bt)

e=VERSIONE COMANDI ELETTRONICA, uw=VERSIONE LAVAGGIO INFERIORE E SUPERIORE, i=VERSIONE ISOLATA

124EU=124EU

bt=BREAK TANK, bp=POMPA AUMENTO PRESSIONE, dvgw=DVGW, cr=RISCIACQUO FREDDO SUPPLEMENTARE, ws=ADOLCITORE ACQUA, dd=DOSATORE DETERSIVO, dp=POMPA DI SCARICO

A=3/N/PE~380-400V 50-60Hz, D=3/PE~200-210V 50-60Hz, F=2/PE~220-240V 50-60Hz, G=3/N/PE~415V 50-60Hz, H=3/PE~220-230V 50-60Hz, K=3/PE~380-400V 50-60Hz, L=3/PE~415V 50-60Hz, M=3/PE~440V 60Hz, P=1/N/PE~220-230V 50-60Hz, R=2/PE~220-240V 50-60Hz, U=1/N/PE~240V 50-60Hz, V=3/PE~240V 50-60Hz, W=1/N/PE~100-110V 50-60Hz



16_001_e

Parti di ricambio

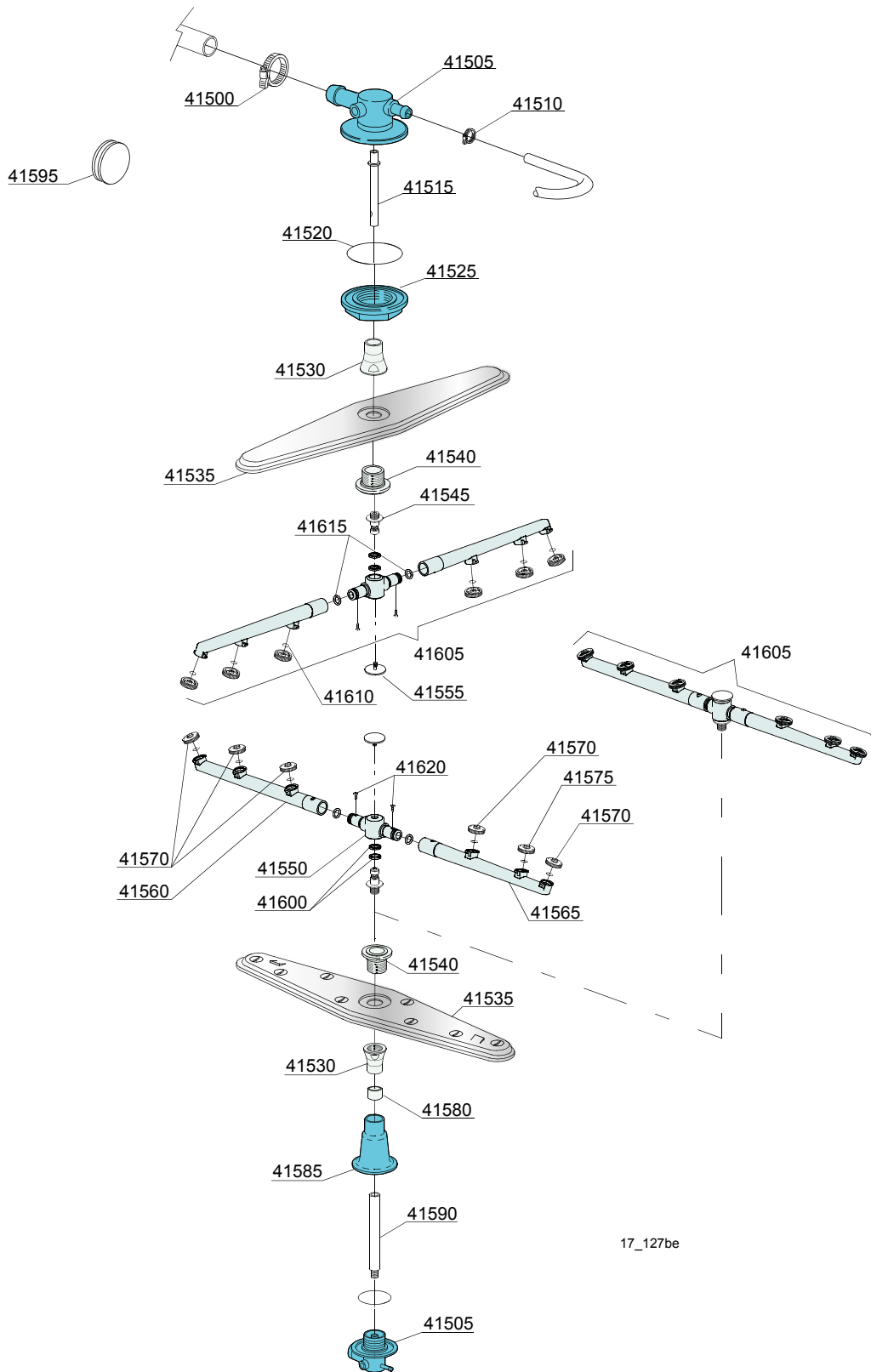
ID	Codici	da SN	a SN	Mod.	Acces.	Volt	Descrizione
Module:Gruppo pressostato con gabbia d'aria							
2100	10706/A		-	i,e			Pressostato 46-26
2105	135911/D		-	i			Assieme gabbia d'aria grigia
2110	13301		-	i,e			Guarnizione (min. 10 pz) - D14x8x1,5
2115	11702		-	i,e			Dado M8 inox (min. 10 pz)
2120	14508		-	i,e			Tube gomma EPDM 4,5X9 (min. 2mt)

e=VERSIONE COMANDI ELETTRONICA, uw=VERSIONE LAVAGGIO INFERIORE E SUPERIORE, i=VERSIONE ISOLATA

124EU=124EU

bt=BREAK TANK, bp=POMPA AUMENTO PRESSIONE, dvgw=DVGW, cr=RISCIACQUO FREDDO SUPPLEMENTARE, ws=ADOLCITORE ACQUA, dd=DOSATORE DETERGENTE, dp=POMPA DI SCARICO

A=3/N/PE~380-400V 50-60Hz, D=3/PE~200-210V 50-60Hz, F=2/PE~220-240V 50-60Hz, G=3/N/PE~415V 50-60Hz, H=3/PE~220-230V 50-60Hz, K=3/PE~380-400V 50-60Hz, L=3/PE~415V 50-60Hz, M=3/PE~440V 60Hz, P=1/N/PE~220-230V 50-60Hz, R=2/PE~220-240V 50-60Hz, U=1/N/PE~240V 50-60Hz, V=3/PE~240V 50-60Hz, W=1/N/PE~100-110V 50-60Hz



17_127be

Parti di ricambio

ID	Codici	da SN	a SN	Mod.	Acces.	Volt	Descrizione
Module:Gruppo torrette con girelli (risciacquo - plastica)							
41500	11806		-	uw,e			Fascetta 25/40 (min. 2 pz)
41505	500612		-	uw,e			Torretta superiore/inferiore
41510	11807		-	uw,e			Fascetta 12/22 (min. 3 pz)
41515	500703		-	uw,e			Prolunga asse risciacquo superiore
41520	13015		-	uw,e			Guarnizione 6225 OR 160 NBR (min. 5 pz)
41525	500623		-	uw,e			Ghiera fissaggio torretta
41530	500702		-	uw,e			Dado per mozzo
41535	500700		-	uw,e			Girante di lavaggio inox
41540	500701		-	uw,e			Mozzo per girante
41545	10651		-	uw,e			Asse di risciacquo
41550	75920/A		-	uw,e			Girante risciacquo
41555	10652		-	uw,e			Vite risciacquo
41560	75920/D		-	uw,e			Tubo risciacquo dx (plastica)
41565	75920/S		-	uw,e			Tubo risciacquo sx (plastica)
41570	10371		-	uw,e			Ugello di risciacquo aperto (plastica)
41575	10372		-	uw,e			Ugello di risciacquo chiuso (plastica)
41580	75321		-	uw,e			Distanziale mozzo girante/manicotto
41585	500706		-	uw,e			Manicotto inferiore
41590	500705		-	uw,e			Asse di collegamento risciacquo distributore inferiore
41595	13316/A		-	uw,e			Guarnizione per foro DVGW
41600	75920/B		-	uw,e			Anelli di tenuta per mozzo (gruppo risciacquo)
41605	75920		-	uw,e			Gruppo risciacquo inferiore/superiore (plastica)
41610	13002		-	uw,e			Guarnizione OR R6NBR (min. 10 pz)
41615	13002		-	uw,e			Guarnizione OR R6NBR (min. 10 pz)
41620	11004		-	uw,e			Vite TCB Ø8 4x10 spax

e=VERSIONE COMANDI ELETTRONICA, uw=VERSIONE LAVAGGIO INFERIORE E SUPERIORE, i=VERSIONE ISOLATA

124EU=124EU

bt=BREAK TANK, bp=POMPA AUMENTO PRESSIONE, dvgw=DVGW, cr=RISCIACQUO FREDDO SUPPLEMENTARE, ws=ADOLCITORE ACQUA, dd=DOSATORE DETERSIVO, dp=POMPA DI SCARICO

A=3/N/PE~380-400V 50-60Hz, D=3/PE~200-210V 50-60Hz, F=2/PE~220-240V 50-60Hz, G=3/N/PE~415V 50-60Hz, H=3/PE~220-230V 50-60Hz, K=3/PE~380-400V 50-60Hz, L=3/PE~415V 50-60Hz, M=3/PE~440V 60Hz, P=1/N/PE~220-230V 50-60Hz, R=2/PE~220-240V 50-60Hz, U=1/N/PE~240V 50-60Hz, V=3/PE~240V 50-60Hz, W=1/N/PE~100-110V 50-60Hz