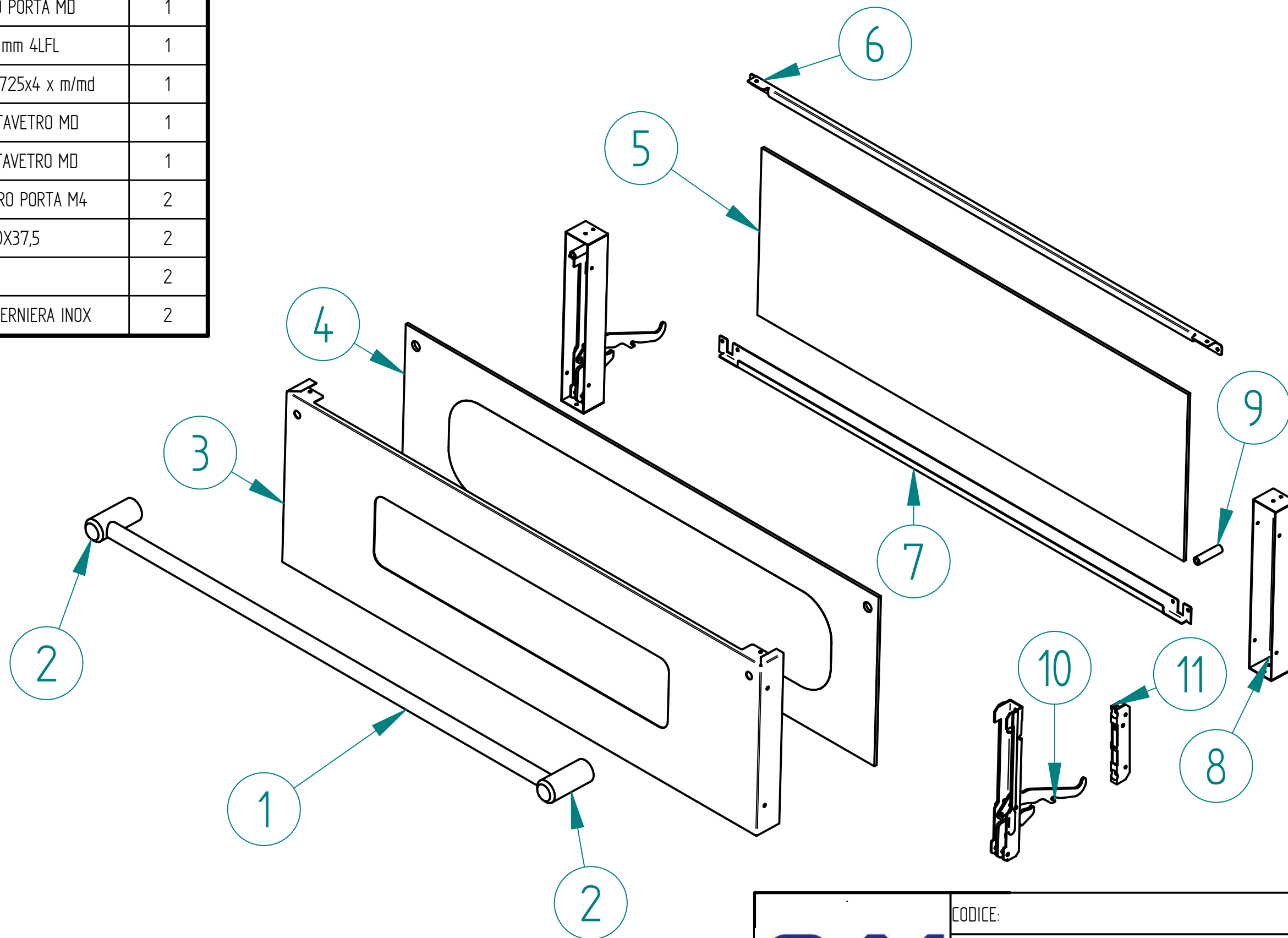


Posizione	Nome	Quantita'
1	RG101319 - CAMERA COMPLETA FORNO MODELLO 4	1
2	RG101331 - FRONTALE FORNO MD4/6	1
3	RG101321 - BASE FORNO MODELLO 4	1
4	RG101325 - COPERCHIO ESTER. PREV. MODELLO MD4/SB4	1
5	RG101584 - SCHIENA ESTERNA PREV. MODELLO MD/SB 4-6	1
6	RG101327 - FIANCO ESTERNO PREV.MD-SB 4 6G 44 66G	2
7	RG103140 - SPALLA DX PULSANTIERA FORNO M SINGOLO	1
8	RG101346 - PROFILO INF. GRUPPO FRONT. FORNO M	1
9	RG101357 - SPALLA SX FRONTALE FORNO M SINGOLO	1
10	RG102245 - PROFILO SOSTEGNI GUARN. SUP. CAMERA M4/6	1
11	RG104132 - CAPPA S/LOGO MD4/6/44/66/ MOD.2014	1
12	RG101349 - PARTICOLARE 2 CAPPETTA MD	1
13	RG101350 - FIANCO SX CAPPETTA MD	1
14	RG101351 - FIANCO DX CAPPETTA MD	1
15	RGA00294 - ASS. PORTA MD4/6 IS	1

	CODICE:	
	TITOLO	ESPLOSO MD4- 2018.dft
	DISEGNATORE: MVILACHEV DATA:08/02/2019	

Posizione	Nome	Quantità
1	RG101695 - TUBO NERO 20X5X765 PER MAN.	1
2	RG100488 - SUPPORTO MANICO NYLON NERO	2
3	RG101360 - CARTER COPRIVETRO PORTA MD	1
4	RG101564 - VETRO TERMOVIT 4 mm 4LFL	1
5	RG100491 - VETRO ROBAX 242x725x4 x m/md	1
6	RG101361 - ANGOLARE SUP. PORTAVETRO MD	1
7	RG101362 - ANGOLARE INF. PORTAVETRO MD	1
8	RG101359 - COLONNA PORTAVETRO PORTA M4	2
9	RG101563 - TUBO ALLUMINIO Ø10X37,5	2
10	RG101320 - CERNIERA INOX	2
11	RG108455 - STAFFA INOX PER CERNIERA INOX	2



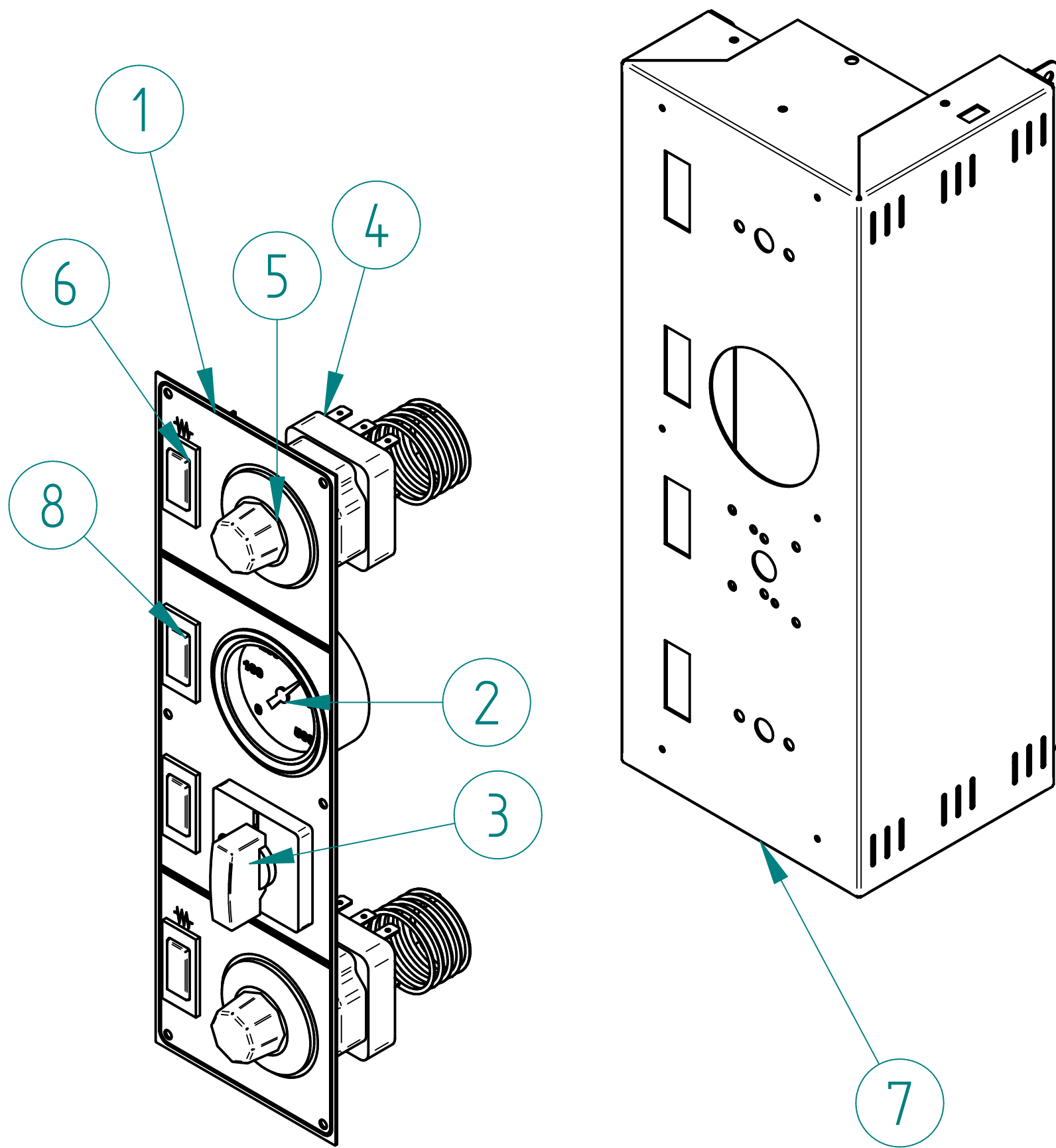
CODICE:

TITOLO


ESPLOSO PORTA MD4_6.dft

DISEGNATORE: MVILACHEV

DATA:08/02/2019



Posizione	Nome	Quantità
1	RG100509 - MASCHERINA ALLUMINIO FORNO M 328x103	1
2	PG100419 - PIROMETRO 0-600 °C - MISURATORE TEMP	1
3	RG100514 - INTERRUTTORE GEN. COMPLETO FORNO	1
4	RG100417 - TERMOSTATO UNIPOLARE	2
5	RG100418 - MANOPOLA DI REGOLAZIONE	2
6	RG100423 - SEGNALATORE LUMINOSO VERDE 30x11	3
7	RG103140 - SPALLA DX PULSANTIERA FORNO M SINGOLO	1
8	RG100165 - INTERRUTTORE UNIP. VERDE 230V 30x11	1

	CODICE:	
	TITOLO	COMANDI.dft
	DISEGNATORE: MVILACHEV	DATA: 08/02/2019