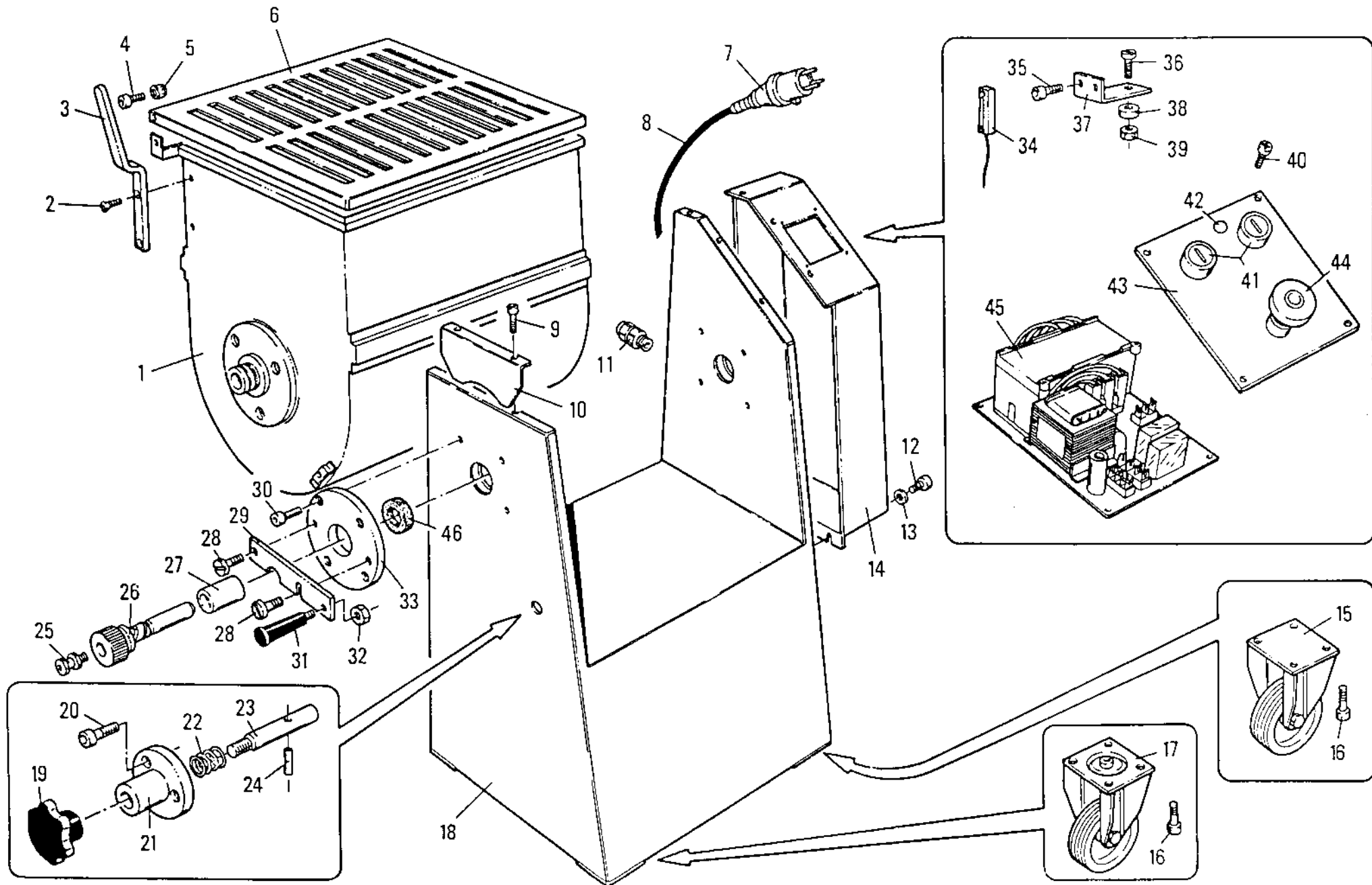
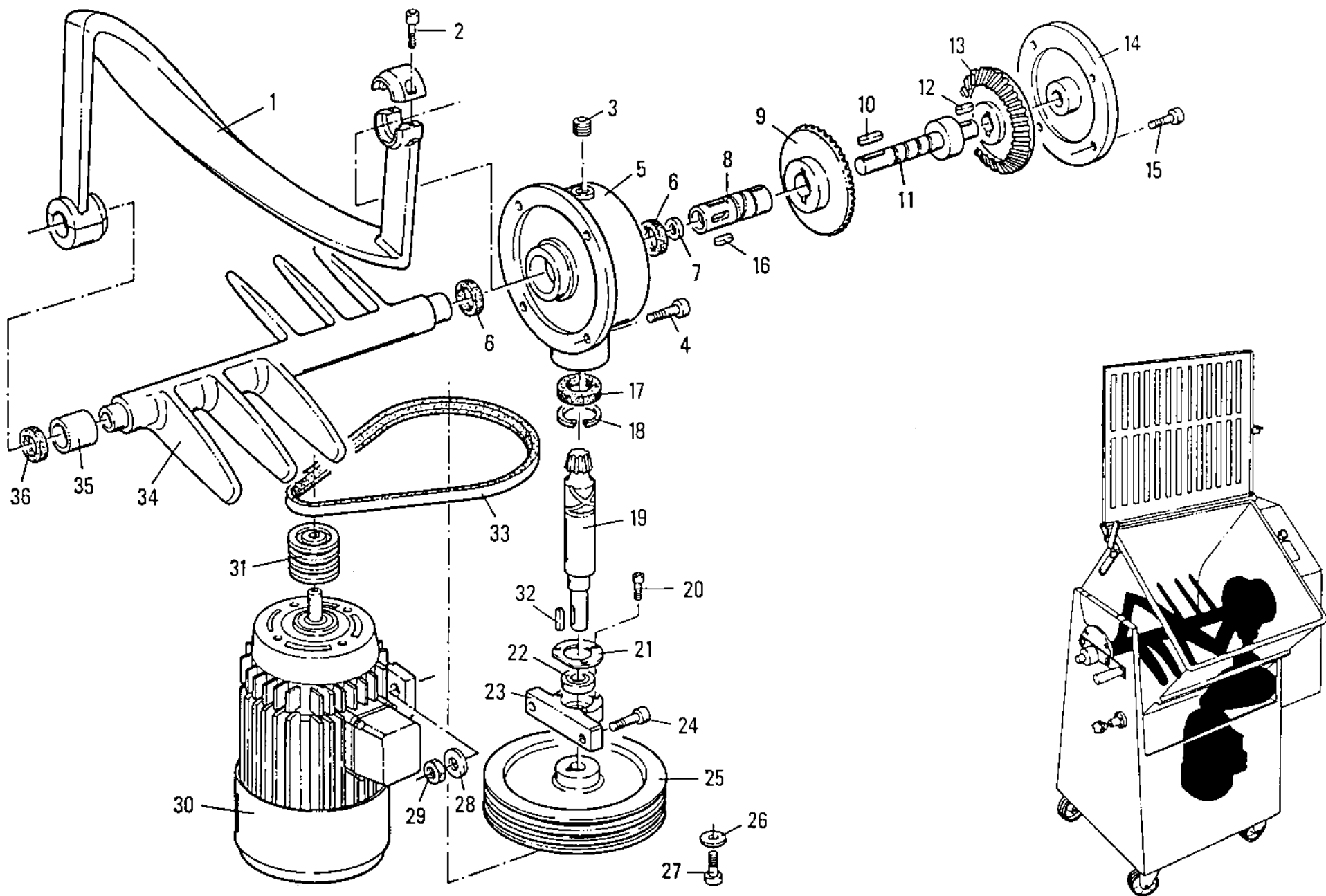


UNTIL 1995



until 1995

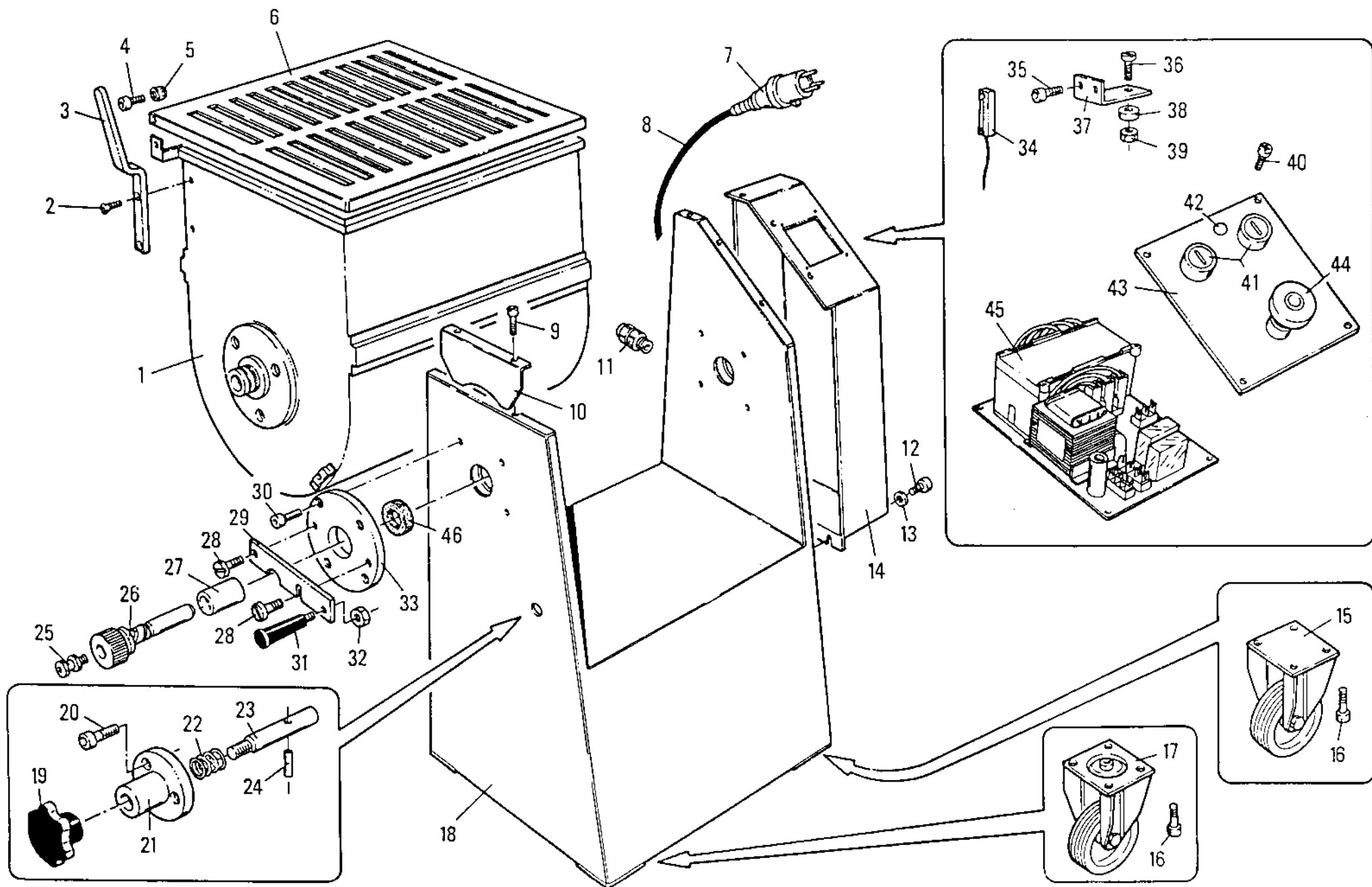


IP 120 B CE - until 1995 TAV.1/2

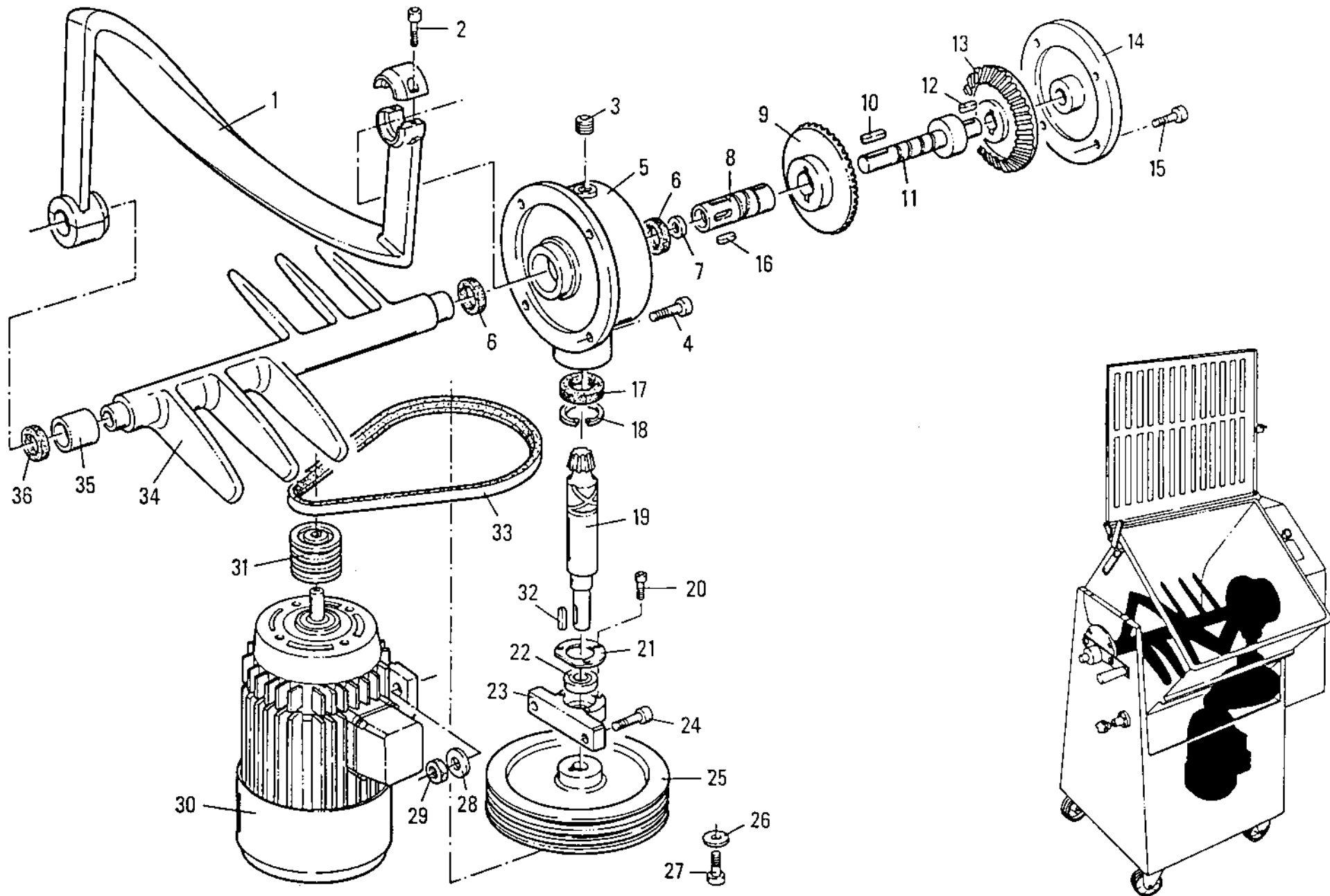
Rifer	Nome prodotto	Codice
1	CULLA INOX IP 100	LF2042001
3	MANICO ROVESC. CULLA IP 50-100	LF2041005
6	GRIGLIA INOX IP 100	LF2042003
7	SPINE CEE 2P + T IP	LF1010015
7	SPINE CEE 3P + T IP	LF1010014
8	CAVO 3 X 1,5	LF1050003
10	CARTER FLANGIA IP 100	LF2042011
14	CARTER RIDUTTORE IP 100	LF2042004
15	RUOTA FIS.D.100 INOX IP 50-100	LF1541005
17	RUOTA MOB. D.100 IX IP 50-100	LF1541006
18	CARENATURA INOX IP 100	LF2042002
19	POMELLO FERMA CULLA IP 50-100	LF1541001
21	CANOTTO FERMA CULLA IP	LF2041029
22	MOLLA CANOTTO IP	LF2041031
25	INGRASSATORE IP 50-100	LF1441002
26	PERNO ESTRAIBILE IP	LF2041013
27	BOCCOLA BZ LATERALE CULLA IP	LF2041012
28	VITE FERMA CATENACCIO IP	LF2041023
29	CATENACCIO ESTRAZ. ELICA IP	LF2041022
31	POMELLO SU CATEN. IP 50 - 100	LF1541003
33	FLANGIA SUPPORTO VASCA IP	LF2041026
34	CONTATTO MAGNETICO	LF1010005
37	SUPPOR.FINECORSIA IP	LF2041035
38	MAGNETE NEODINIO SO	LF1033303
38	MAGNETE RICOPERTO M634 NA BA PS00	LF1039710
41	PULS. ON COMPL. SO/TC32-22/IP	LF1034001
42	LAMP. SPIA 220V B. TC32-22/MCA	LF1032003
42	LAMP. SPIA 380V B. TC32-22/MCA	LF1032002
45	QUADRO TELEINV. TC32-22 BT/IP	LF1033301
1	ELICA FERRO IP 100	LF042105
3	TAPPO FORO OLIO TC 42	LF2034009
5	SCATOLA GHISA RUDUTTORE IP	LF2042013
6	ANELLO TENUTA 4560/7 IP	LF1242001
7	ANELLO TENUTA 2540/7 IP	LF1242002
8	BOCCOLA SCAT. RIDUTTORE IP	LF2042014
9	RUOTA TRASM. FORO G.D.30 IP 50-100	LF2041008A
11	ALBERO SUPP. INGR. IP	LF2042015
13	RUOTA TRASM. FORO G.D.30 IP 50-100	LF2041008A
13	RUOTA TRASM. FORO P. D.20 IP	LF2041008B
14	COPERCH.SCATOLA RID. IP 50-100	LF2041007
17	ANELLO TENUTA 3545-7	LF1241003
19	ALBERO TRASMISS.RIDUTT. IP 100	LF2042005
21	COPERCHIETTO INOX SUPP. IP	LF2041018
22	CUSCINETTO 62204 2RS	LF1141001
23	SUPP. CUSC.ALBERO TRASMISS. IP	LF2041017
25	PULEGG.ALLUMINIO IP 100	LF2042007
30	MOTORE MONOFASE IP 50/100	LF1841002

30	MOTORE TRIFASE HP.2.5 IP 100	LF1842001
31	PULEGGIA FERRO PICCOLA IP 50	LF2041020
33	CINGHIA Z 34 1/4 IP 100	LF1542001
35	DISTANZIATORE ELICHE IP 100	LF2042009
36	ANELLO TENUTA 2040-10	LF1241002

from 1995



from 1995



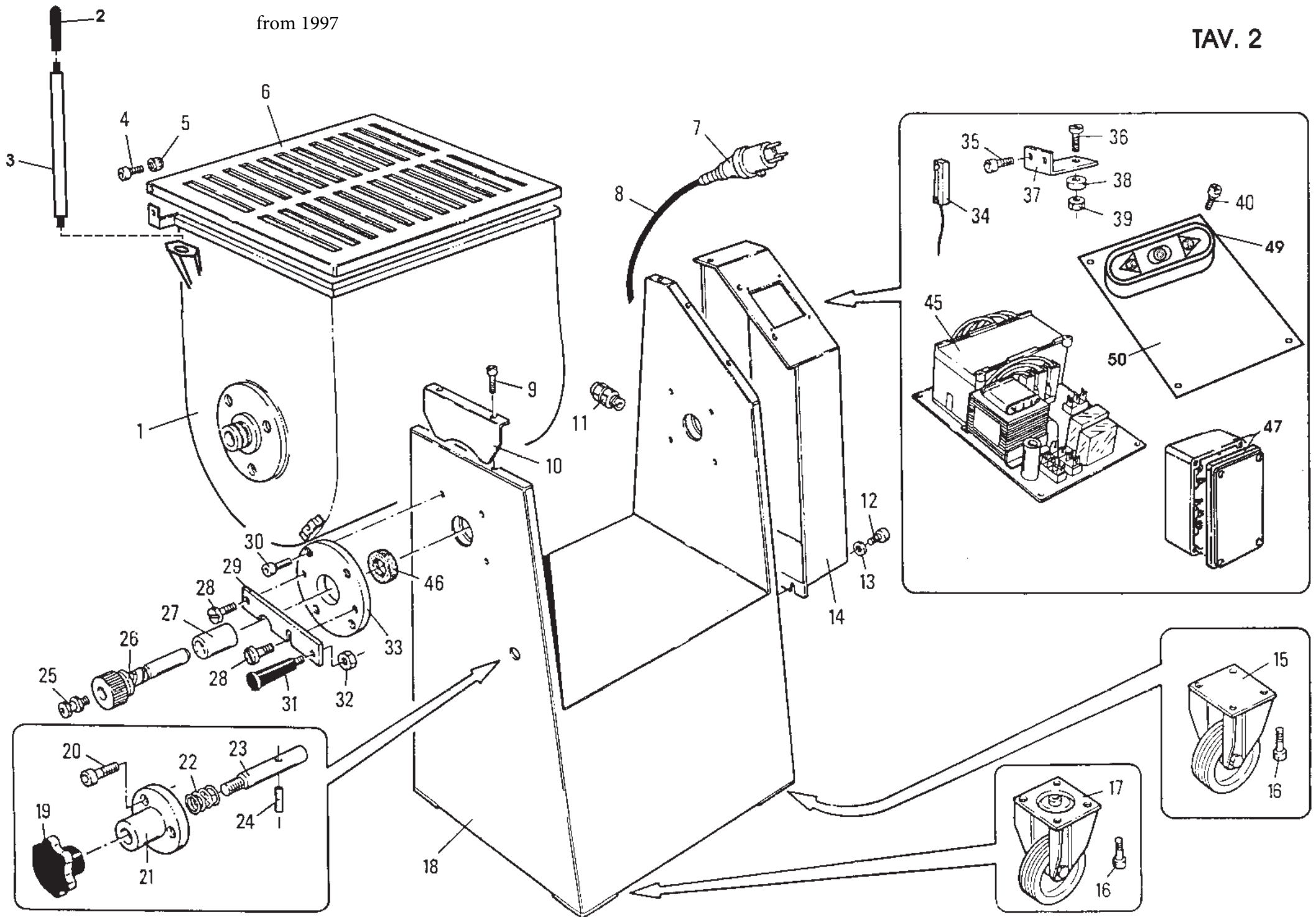
IP 120 B CE - from 1995 TAV.1/2

Rife Nome prodotto	Codice
1 CULLA INOX IP 100	LF2042001
3 MANICO ROVESC. CULLA IP 50-100	LF2041005
6 GRIGLIA INOX IP 100	LF2042003
7 SPINE CEE 2P + T IP	LF1010015
7 SPINE CEE 3P + T IP	LF1010014
8 CAVO 3 X 1,5	LF1050003
10 CARTER FLANGIA IP 100	LF2042011
14 CARTER RIDUTTORE IP 100	LF2042004
15 RUOTA FIS.D.100 INOX IP 50-100	LF1541005
17 RUOTA MOB. D.100 IX IP 50-100	LF1541006
18 CARENATURA INOX IP 100	LF2042002
19 POMELLO FERMA CULLA IP 50-100	LF1541001
21 CANOTTO FERMA CULLA IP	LF2041029
22 MOLLA CANOTTO IP	LF2041031
25 INGRASSATORE IP 50-100	LF1441002
26 PERNO ESTRAIBILE IP	LF2041013
27 BOCCOLA BZ LATERALE CULLA IP	LF2041012
28 VITE FERMA CATENACCIO IP	LF2041023
29 CATENACCIO ESTRAZ. ELICA IP	LF2041022
31 POMELLO SU CATEN. IP 50 - 100	LF1541003
33 FLANGIA SUPPORTO VASCA IP	LF2041026
34 CONTATTO MAGNETICO	LF1010005
37 SUPPOR.FINECORSIA IP	LF2041035
38 MAGNETE RICOPERTO M634 NA BA PS00	LF1039710
41 PULS. ON COMPL. SO/TC32-22/IP	LF1034001
42 LAMP. SPIA 220V B. TC32-22/MCA	LF1032003
42 LAMP. SPIA 380V B. TC32-22/MCA	LF1032002
45 QUADRO TELEINV. TC32-22 BT/IP	LF1033301
1 ELICA FERRO IP 100	LF042105
3 TAPPO FORO OLIO TC 42	LF2034009
5 SCATOLA GHISA RUDUTTORE IP	LF2042013
6 ANELLO TENUTA 4560/7 IP	LF1242001
7 ANELLO TENUTA 2540/7 IP	LF1242002
8 BOCCOLA SCAT. RIDUTTORE IP	LF2042014
9 RUOTA TRASM. FORO G. D.45 IP	LF2042018
11 ALBERO SUPP. INGR. IP	LF2042015
13 RUOTA TRASM. FORO P. D.25 IP	LF2042017
14 COPERCH.SCATOLA RID. IP 50-100	LF2041007
17 ANELLO TENUTA 3545-7	LF1241003
19 ALBERO TRASMISS.RIDUTT. IP 100	LF2042005
21 COPERCHIETTO INOX SUPP. IP	LF2041018
22 CUSCINETTO 62204 2RS	LF1141001
23 SUPP. CUSC.ALBERO TRASMISS. IP	LF2041017
25 PULEGG.ALLUMINIO IP 100	LF2042007
30 MOTORE MONOFASE IP 50/100	LF1841002
30 MOTORE TRIFASE HP.2.5 IP 100	LF1842001
31 PULEGGIA FERRO PICCOLA IP 50	LF2041020

33	CINGHIA Z 34 1/4	IP 100	LF1542001
35	DISTANZIATORE ELICHE	IP 100	LF2042009
36	ANELLO TENUTA 2040-10		LF1241002

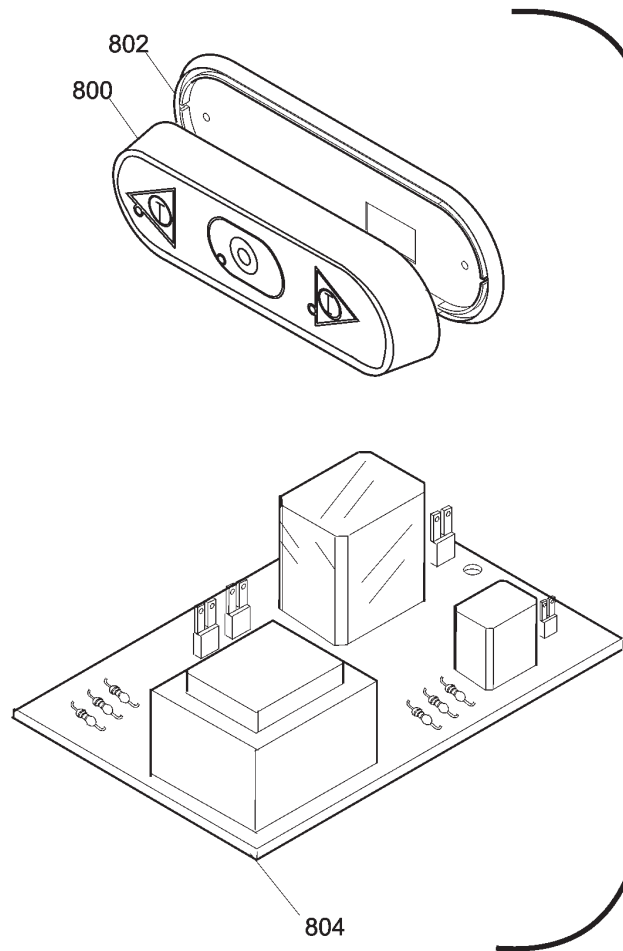
from 1997

TAV. 2



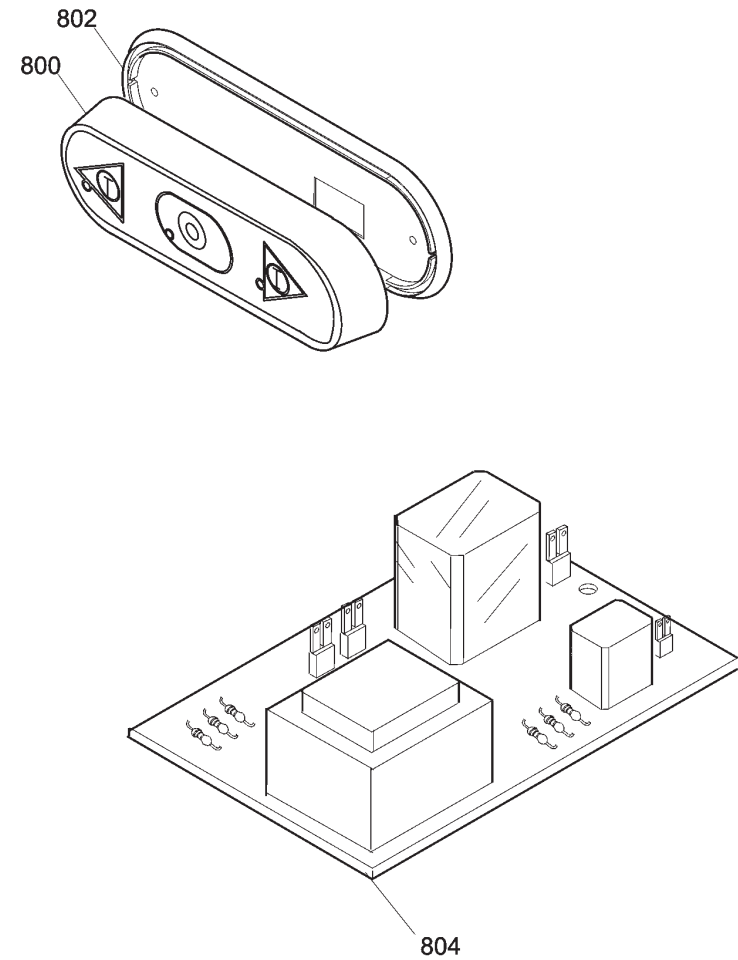
TC / IP

fino al / until 05/2007

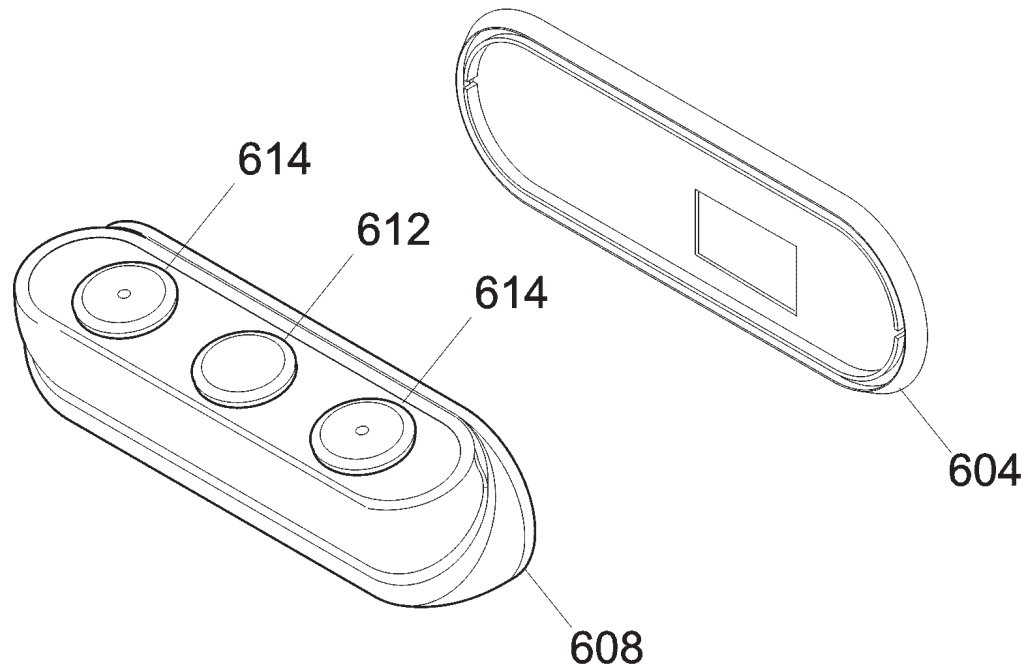


Ordinare / Order
800+802+804

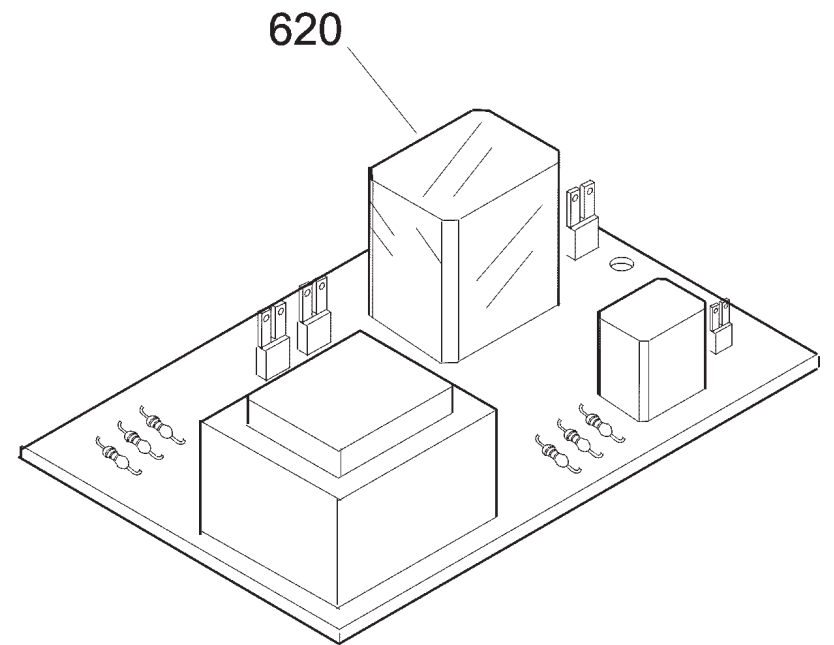
dal / from 06/2007



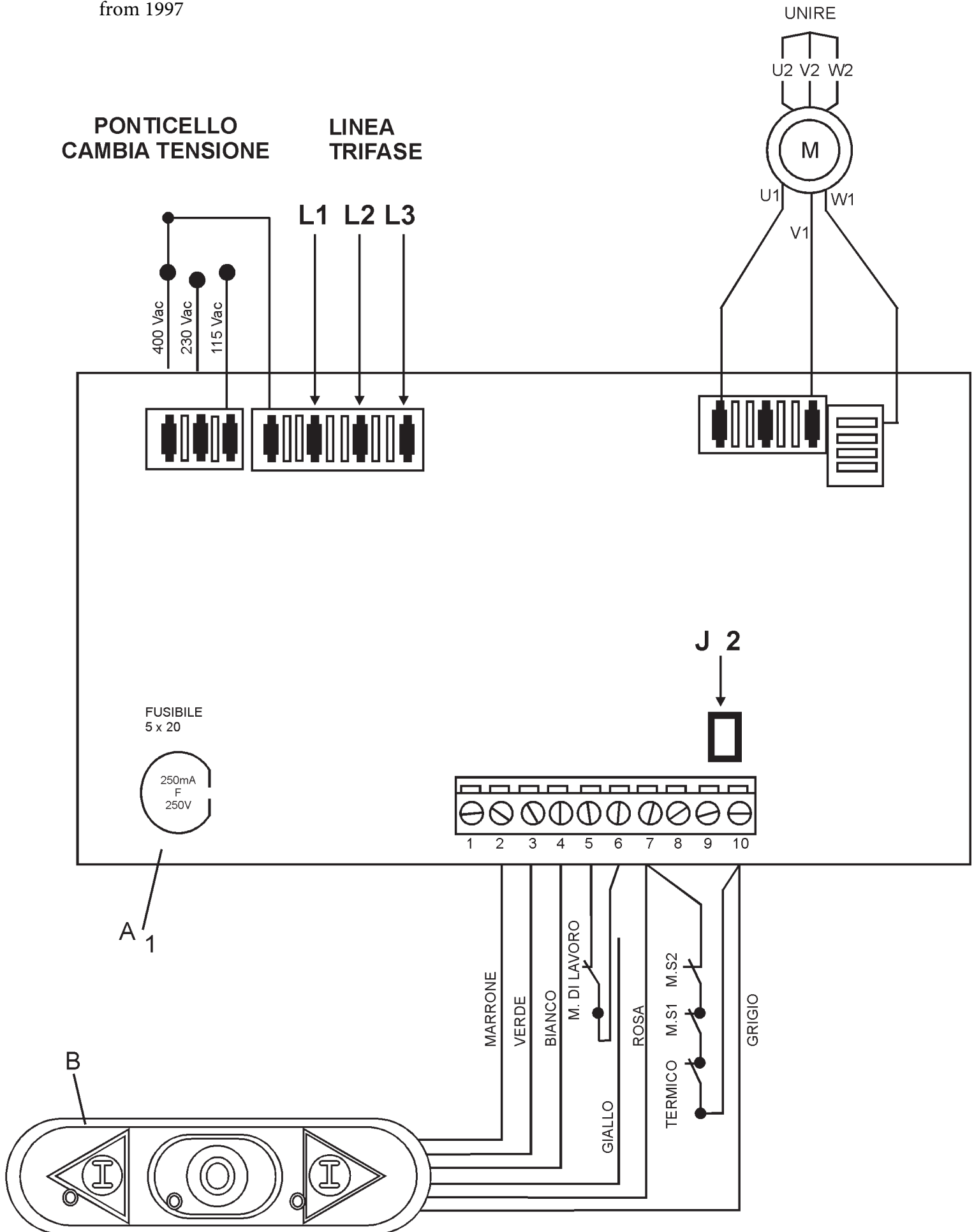
from 1997



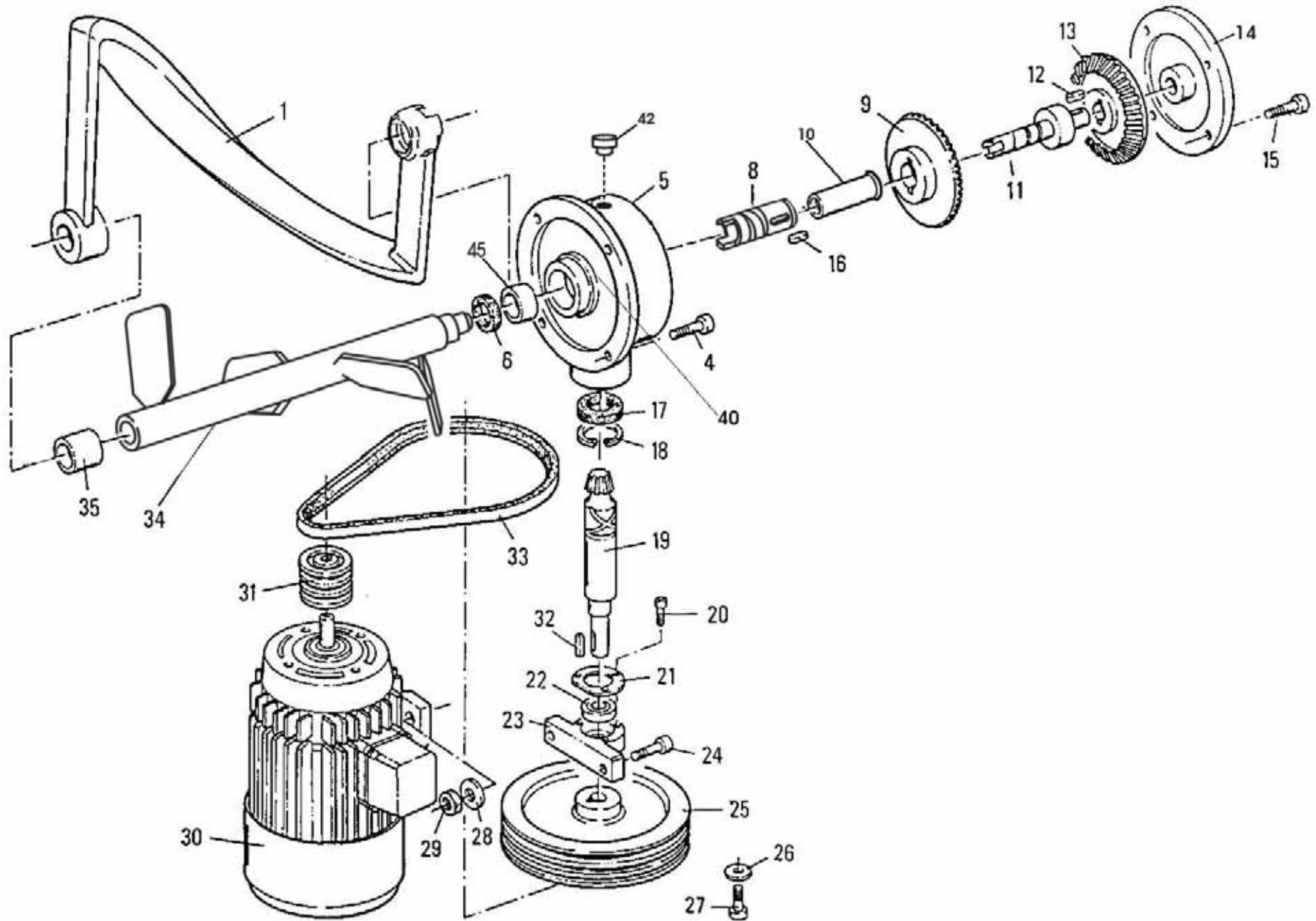
COD. LF1041005



from 1997



from 1997



Pulsantiera IP 120 B CE - from 1997 TAV. UNICA

Riferin	Nome prodotto	Codice
800	CORPO PULSANTI.INVERSIONE TAGL.	LF1033021
802	GUARNIZIONE PULSANT.NEUTRA TONDA	19563034
804	SCHEDA INVERSIONE TC-ME R3 EQ.	LF1033031
804	SCHEDA INVERSIONE TC-ME R3 EQ.	LF1033031
1	ELICA ESTERNA INOX IP 120 B.	LF042108
5	SCATOLA GHISA RUDUTTORE IP	LF2042013
6	ANELLO TENUTA 4560/7 IP	LF1242001
8	INNESTO IX TRASM.ELICA IP 50-120	LF2041041
9	RUOTA TRASM. FORO G. D.45 IP	LF2042018
10	BOCCOLA BZ ALB.INGR.IN.IP 50/120	LF2041042
11	ALBERO SUPP. INGR. IP 50-120 B	LF2041040
13	RUOTA TRASM. FORO P. D.25 IP	LF2042017
14	COPERCH.SCATOLA RID. IP 50-100	LF2041007
17	ANELLO TENUTA 3545-7	LF1241003
19	ALBERO TRASMISS.RIDUTT. IP 100	LF2042005
21	COPERCHIETTO INOX SUPP. IP	LF2041018
22	CUSCINETTO 62204 2RS	LF1141001
23	SUPP. CUSC.ALBERO TRASMISS. IP	LF2041017
25	PULEGG.ALLUMINIO IP 100	LF2042007
30	MOTORE TRIFASE HP.2.5 IP 100	LF1842001
31	PULEGGIA FERRO PICCOLA IP 50	LF2041020
33	CINGHIA Z 34 1/4 IP 100	LF1542001
34	PALA INT. COMPL.INOX IP 120 B.	LF042106
35	DISTANZIATORE ELICHE IP 100	LF2042009
40	OR 167 X SCATOLA RIDUT. IP	LF1241005
45	BOCC.BZ.SUFLANG.IX PARTE RID.MEBIP	LF2041043
-	CORPO PULSANT. COMPL. X PUL.ACCIAIO	LF1041005
604	GUARNIZIONE PULSANT.NEUTRA TONDA	19563034
608	SCATOLA PULSANTI SIDNEY	19563124
612	PULS.ACC.+PUL.SP.NO-NC STAG.+CABL.	19410135C.08
614	PULS.ACC.CON SPIA	19410136.08
620	SCHEDA INVERSIONE TC-ME R3 EQ.	LF1033031
1	CULLA INOX IP 100	LF2042001
2	IMPUGNAT.OVALE P02 M10 G3S/SA	LF1564001
3	ASTA LEVA ROVESC.CULLA IP 50-120	LF2041049
6	GRIGLIA INOX IP 100	LF2042003
7	SPINE CEE 3P + T IP	LF1010014
10	CARTER FLANGIA IP 100	LF2042011
14	CARTER RIDUTTORE IP 100	LF2042004
15	RUOTA MOB.C/FRENO D.100 TC 130	LF1534401
17	RUOTA MOB. D.100 IX IP 50-100	LF1541006
18	CARENATURA INOX IP 100	LF2042002
19	POMELLO FERMA CULLA IP 50-100	LF1541001
21	CANOTTO FERMA CULLA IP	LF2041029
22	MOLLA CANOTTO IP	LF2041031
23	PERNO CANOTTO IP 50-120	LF2041037
25	INGRASSATORE IP 50-100	LF1441002

26	PERNO ESTRAIBILE	IP	LF2041013
27	BOCCOLA BZ LATERALE CULLA	IP	LF2041012
28	VITE FERMA CATENACCIO	IP	LF2041023
29	CATENACCIO ESTRAZ. ELICA	IP	LF2041022
31	POMELLO SU CATEN.	IP 50 - 100	LF1541003
33	FLANGIA SUPPORTO VASCA	IP	LF2041026
34	CONTATTO MAGNETICO		LF1010005
37	SUPPOR.FINECORSA	IP	LF2041035
38	MAGNETE RICOPERTO M634 NA BA PS00		LF1039710
46	ANELLO TENUTA 3040-7		LF1241001
47	SCAT.GRIGIA ELETTR. ABB. 0852		LF1041006
50	CARTER PULSANTIERA	IP	LF2041034