

LAVASTOVIGLIE A CESTO TRAINATO

TIPO: 71, 71G

Accessori

CONDENSA VAPORI - LC 91

MOTORIDUTTORE A VELOCITÀ VARIABILE - LC 101

ASCIUGATURA - LC 90/2

BOILER AGGIUNTIVO PER ALIMENTAZIONE AD ACQUA FREDDA
DVGW

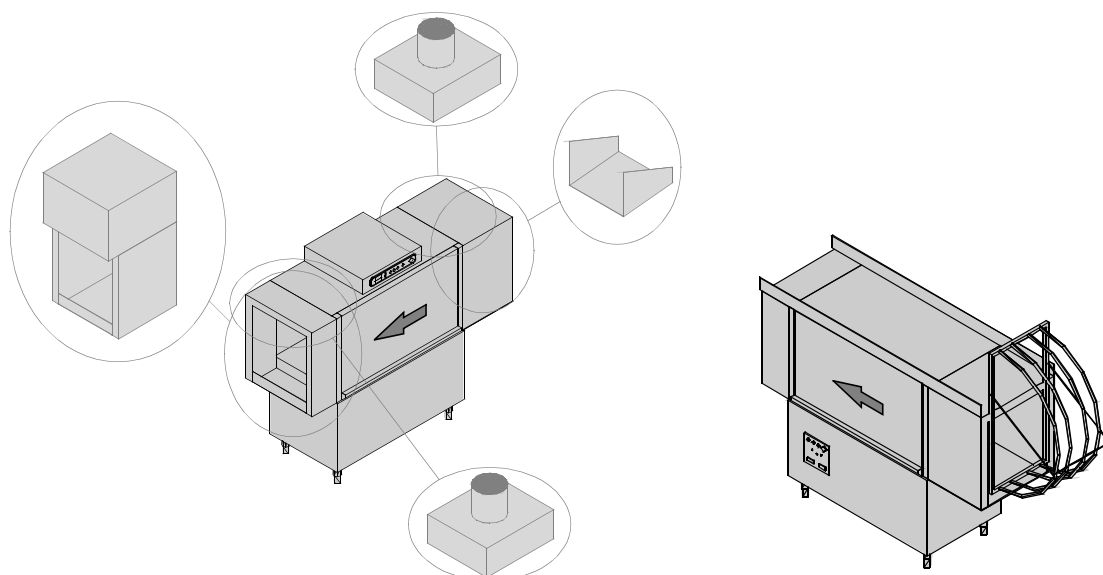
ISOLAMENTO VASCHE

DOPPIA PARETE

POMPA AUMENTO PRESSIONE

SISTEMA DOSATORI AUTOREGOLANTI SDN-3

Catalogo ricambi



1. Parti di ricambio

Pannello di controllo	7
Pannello di controllo	9
Componenti elettrici	11
Componenti elettrici	13
Particolari struttura macchina	15
Particolari struttura macchina	17
Economizzatori	19
Gruppo tendine	21
Inverter	23
Autotimer	25
Asciugatura LC90/2 - (12kW) - parte 1	27
Asciugatura LC90/2 - (12kW) - parte 2.....	29
Asciugatura LC90/2 - (12kW) - componenti elettrici	.31
Condensa vapori - parte 1	33
Condensa vapori - parte 2	35
Condensa vapori - part 3	37

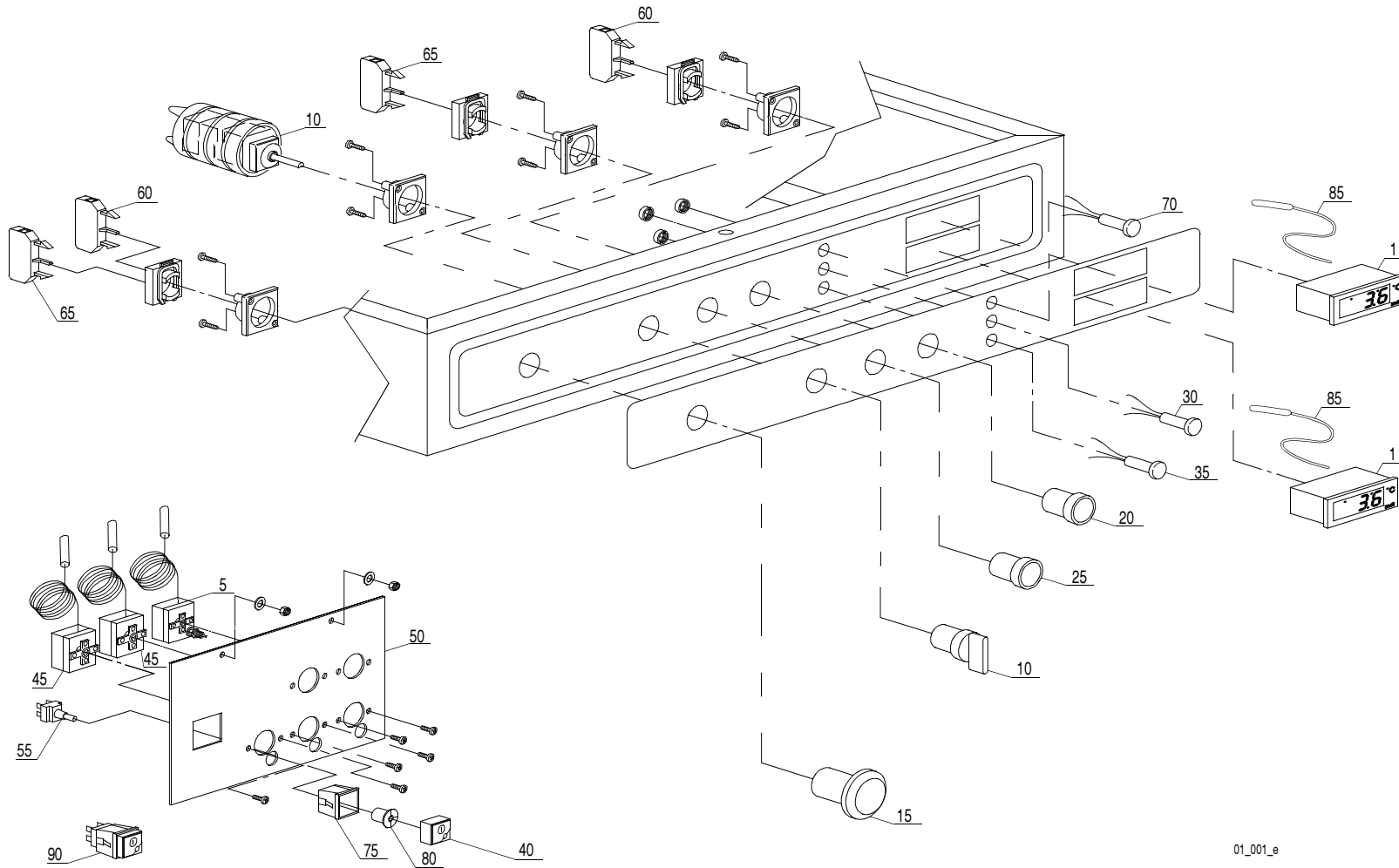
Particolari boiler aggiuntivo	39
Boiler aggiuntivo: parti elettriche	41
Valvola DVGW	43
Componenti motoriduttore modulo 1300	45
Particolari gruppo lavaggio.....	47
Componenti interni modulo lavaggio da 1300 ...	49
Particolari gruppo risciacquo	51
Particolari gruppo boiler	53
Particolari gruppo valvole: carico vasca + risciacquo	55
Particolari gruppo valvole: carico vasca + risciacquo	55
Particolari gruppo valvole: carico vasca + risciacquo + con- densa vapori	57
Parti gruppo traino	59
Isolamento vasca	61
Isolamento vasca	63
Doppia parete	65
Doppia parete	67
Pompa aumento pressione	69
Sistema dosatori SDN-3	71
Accessori	73

1.1 Codici di voltaggio

Codice di voltaggio	Voltaggio
A	3/N/PE~400/230V 50Hz
B	~250V 16A 50Hz
C	3/N/PE~380/220V 50Hz
D	3/PE~200V 50-60Hz
F	2/PE 220-240V 50Hz
G	3/N/PE~415/240V 50Hz
H	3/PE~230V 50Hz
I	3/PE~220V 60Hz
J	3/PE~380 50Hz
K	3/PE~400V 50Hz
L	3/PE~415V 50Hz
M	3/PE~440V 60Hz
N	3/PE~460V 60Hz
O	3/PE~480V 60Hz
P	1/N/PE~220-240V 50Hz
R	2/PE~220-230V 60Hz
S	3/N/PE~400/230V 50Hz
T	3/PE~230V 60Hz

1.2 Codici dei prodotti

Codici del prodotto	Nome completo
Codici dei modelli	
Codici dei tipi	
71	71
71G	71G
Codici degli accessori	
sc9	CONDENSA VAPORI - LC 91
csa	MOTORIDUTTORE A VELOCITÀ VARIABILE - LC 101
d92	ASCIUGATURA - LC 90/2
cw	BOILER AGGIUNTIVO PER ALIMENTAZIONE AD ACQUA FREDDA
dvgw	DVGW
ti	ISOLAMENTO VASCHE
ds	DOPPIA PARETE
bp	POMPA AUMENTO PRESSIONE
sdn3	SISTEMA DOSATORI AUTOREGOLANTI SDN-3



01_001_e

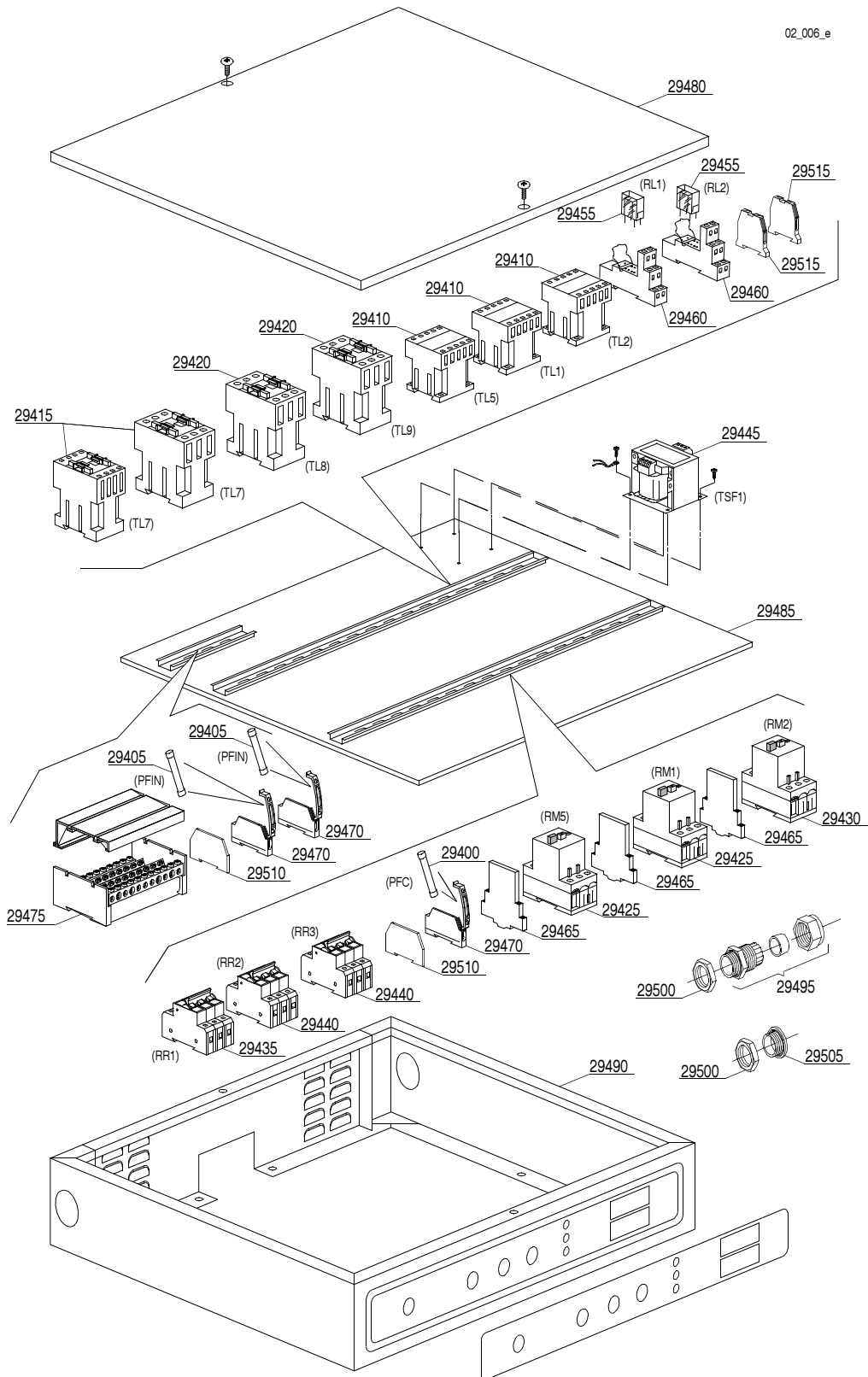
Parti di ricambio

Rif.	Codici	Modello	Tipo	Accessori	Voltaggio	Descrizione
MODULE:Pannello di controllo						
1	2000402		71			Termometro
5	2000430		71			Termostato sicurezza
10	3002031		71			Selettore con manopola
15	3002050		71			Pulsante di emergenza
20	3002053		71			Pulsante verde
25	3002055		71			Pulsante rosso
30	3002065		71			Lampada rossa
35	3002067		71			Lampada gialla
40	15874		71			Tasto verde
45	10707/1		71			Termostato 0 - 90° (TB2)
50	3009114		71			Staffa fissaggio termostati
55	15812		71			Interruttore
60	3002054		71			Contatto 1NO
65	3002056		71			Contatto 1NC
70	3002066		71			Lampada verde
75	15815		71			Supporto tasto
80	15824		71			Camma arancio-verde
85	2000401		71			Sonda termometro
90	15849		71			Tasto completo

Parti di ricambio

Rif.	Codici	Modello	Tipo	Accessori	Voltaggio	Descrizione
MODULE:Pannello di controllo						
29600	10500005		71G			Termometro
29605	2000430		71G			Termostato sicurezza
29610	3002031		71G			Selettore con manopola
29615	3002050		71G			Pulsante di emergenza
29620	3002053		71G			Pulsante verde
29625	3002055		71G			Pulsante rosso
29630	3002065		71G			Lampada rossa
29635	3002067		71G			Lampada gialla
29640	15874		71G			Tasto verde
29645	10707/1		71G			Termostato 0 - 90° (TB2)
29650	3009114		71G			Staffa fissaggio termostati
29655	15812		71G			Interruttore
29660	3002054		71G			Contatto 1NO
29665	3002056		71G			Contatto 1NC
29670	3002066		71G			Lampada verde
29675	15815		71G			Supporto tasto
29680	15824		71G			Camma arancio-verde
29685	15849		71G			Tasto completo
29690	88939		71G			Pannello comandi

Parti di ricambio

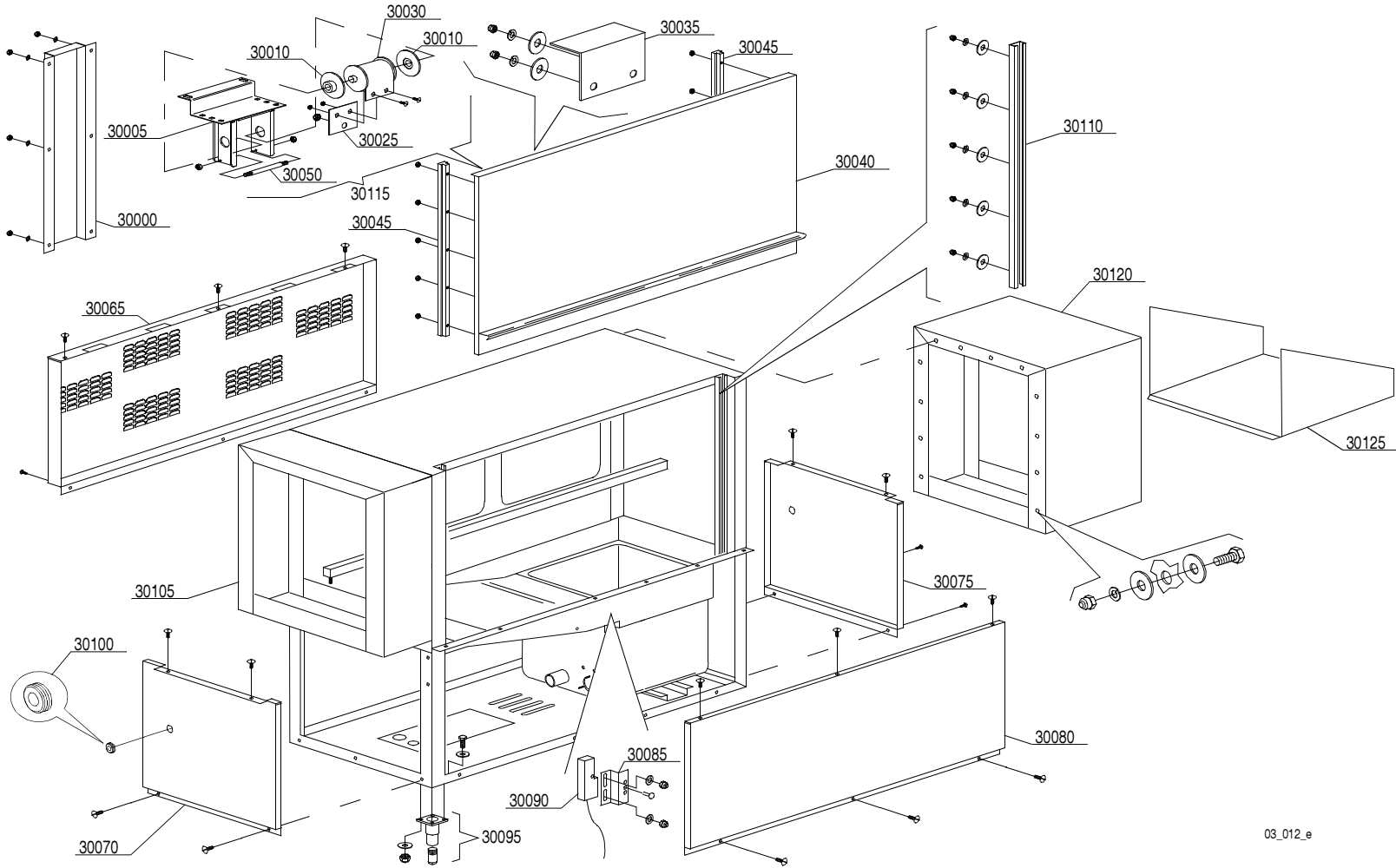


Parti di ricambio

Rif.	Codici	Modello	Tipo	Accessori	Voltaggio	Descrizione
MODULE:Componenti elettrici						
29400	15160		71		A	Fusibile 5x20 10A
29405	15163		71		A	Fusibile 5x20 1A
29410	2000370		71		A	Teleruttore MC9
29415	2000380		71		A	Teleruttore BF12 (resistenze < 9 kW)
29415	2000385		71		A	Teleruttore BF20 (resistenze > 9 kW)
29420	2000385		71		A	Teleruttore BF20
29425	2000390		71		A	Salvamotore 1 - 1.6A
29430	2000400		71		A	Salvamotore 4 - 6.3A
29435	2000403		71		A	Magnetotermico C20 (resistenze < 9kW)
29435	2000404		71		A	Magnetotermico C25 (resistenze > 9kW)
29440	2000403		71		A	Magnetotermico C20 (resistenze < 9kW)
29440	2000404		71		A	Magnetotermico C25 (resistenze > 9kW)
29445	3006061		71		A	Trasformatore 200VA
29445	3006060		71		A	Trasformatore 160VA
29455	3006078		71		A	Relè
29460	3006079		71		A	Basetta per relè
29465	3006080		71		A	Contatto ausiliario LMS25
29470	3006147		71		A	Porta fusibile
29475	3006154		71		A	Morsettiera
29480	3009457		71		A	Coperchio quadro elettrico
29485	3009458		71		A	Portacomponenti elettrici
29490	3019033		71		A	Pannello comandi
29495	80419		71		A	Fissa cavo PG29
29500	80420		71		A	Controdado
29505	80421		71		A	Tappo per fissa cavo PG29
29510	3006144		71		A	Piastrina di chiusura per porta fusibile
29515	3006092		71		A	Morsetto 4mm

Parti di ricambio

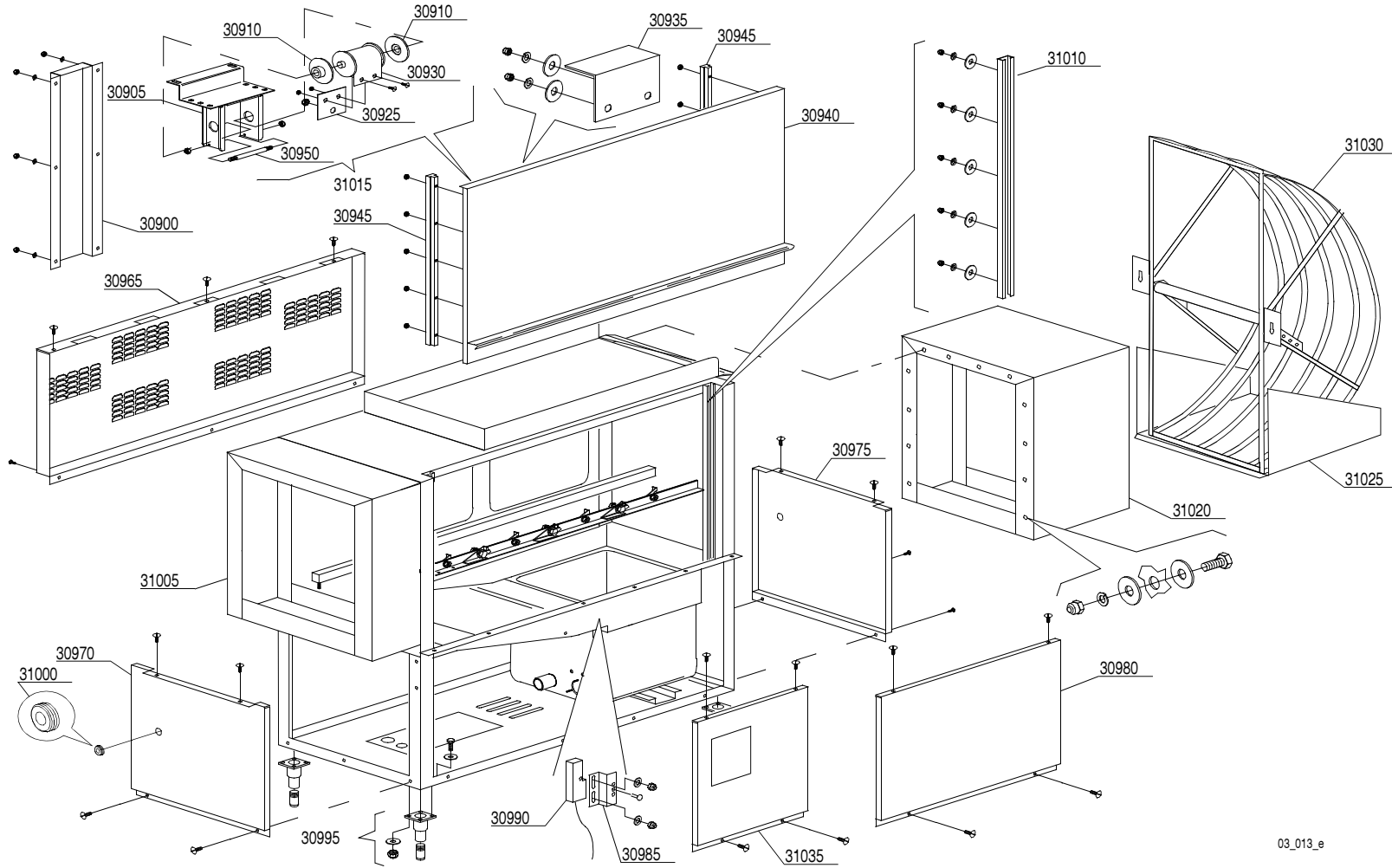
Rif.	Codici	Modello	Tipo	Accessori	Voltaggio	Descrizione
MODULE:Componenti elettrici						
29800	15160		71G		A	Fusibile 5x20 10A
29805	15163		71G		A	Fusibile 5x20 1A
29810	3006090		71G		A	Morsetto 35 mm
29815	3006091		71G		A	Morsetto di terra 35 mm
29820	3006066		71G		A	Ponte di collegamento
29825	3006072		71G		A	Morsetto doppio 4 mm
29830	2000370		71G		A	Teleruttore MC9
29835	2000380		71G		A	Teleruttore BF12 (resistenze < 9 kW)
29835	2000385		71G		A	Teleruttore BF20 (resistenze > 9 kW)
29840	2000385		71G		A	Teleruttore BF20
29845	2000390		71G		A	Salvamotore 1 - 1.6A
29850	2000400		71G		A	Salvamotore 4-6,3A
29855	3006085		71G		A	Barra di collegamento LMS25 a 2 pos.
29855	3006086		71G		A	Barra di collegamento LMS25 a 3 pos.
29855	3006100		71G		A	Barra di collegamento LMS25 a 4 pos.
29855	3006101		71G		A	Barra di collegamento LMS25 a 5 pos.
29860	3006087		71G		A	Morsetto
29865	2000403		71G		A	Magnetotermico C20 (resistenze < 9kW)
29865	2000404		71G		A	Magnetotermico C25 (resistenze > 9kW)
29870	3006061		71G		A	Trasformatore 200VA
29875	3006078		71G		A	Relè
29880	3006079		71G		A	Basetta per relè
29885	3006080		71G		A	Contatto ausiliario LMS25
29890	3006147		71G		A	Porta fusibile
29895	3009262		71G		A	Coperchio scatola elettrica
29900	3009263		71G		A	Portacomponenti elettrici
29905	3009390		71G		A	Supporto quadro elettrico
29910	80419		71G		A	Fissacavo PG29
29915	80420		71G		A	Controdado
29920	80421		71G		A	Tappo per fissa cavo PG29
29925	3006144		71G		A	Piastrina di chiusura per porta fusibile
29930	3006071		71G		A	Piastrina di chiusura per morsetto doppio 4mm
29935	3006084		71G		A	Piastrina di chiusura morsetto da 35mm
29940	13317		71G		A	Passacavo
29945	10300401		71G		A	Morsetto massa 4mm



03_012_e

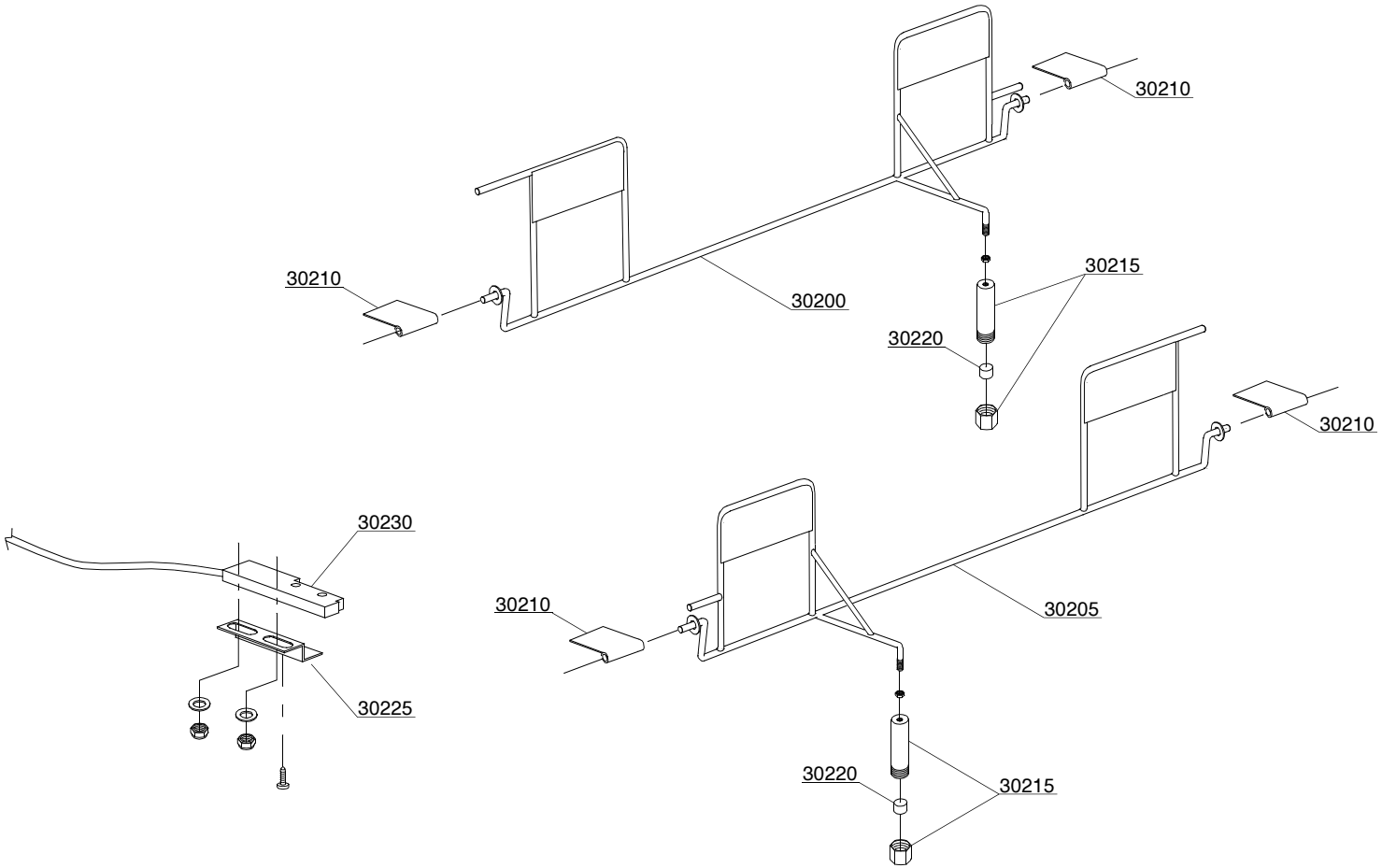
Parti di ricambio

Rif.	Codici	Modello	Tipo	Accessori	Voltaggio	Descrizione
MODULE:Particolari struttura macchina						
30000	3009322		71			Omega protezione cavi
30005	3009909		71			Supporto molla
30010	3004012		71			Spalla supporto molla
30025	3009555		71			Piastrina fissaggio molla
30030	3004011		71			Molla BBSR 23
30035	3009269		71			Fermo porta
30040	3009404		71			Assieme porta
30045	3004026		71			Pattino porta
30050	3003958		71			Perno
30065	3009173		71			Pannello posteriore
30070	3009189		71			Pannello sinistro
30075	3009188		71			Pannello destro
30080	3009465		71			Sottoporta
30085	3009112		71			Supporto reed
30090	3003112		71			Reed sicurezza porta
30095	80116		71			Piede
30100	13329		71			Passacavo
30105	3019021		71			Paraspruzzi
30110	3009033		71			Guida pattino
30115	3009905		71			Assieme molla BBSR 23
30120	3009150		71			Paraspruzzi
30125	3009365		71			Scivolo



Parti di ricambio

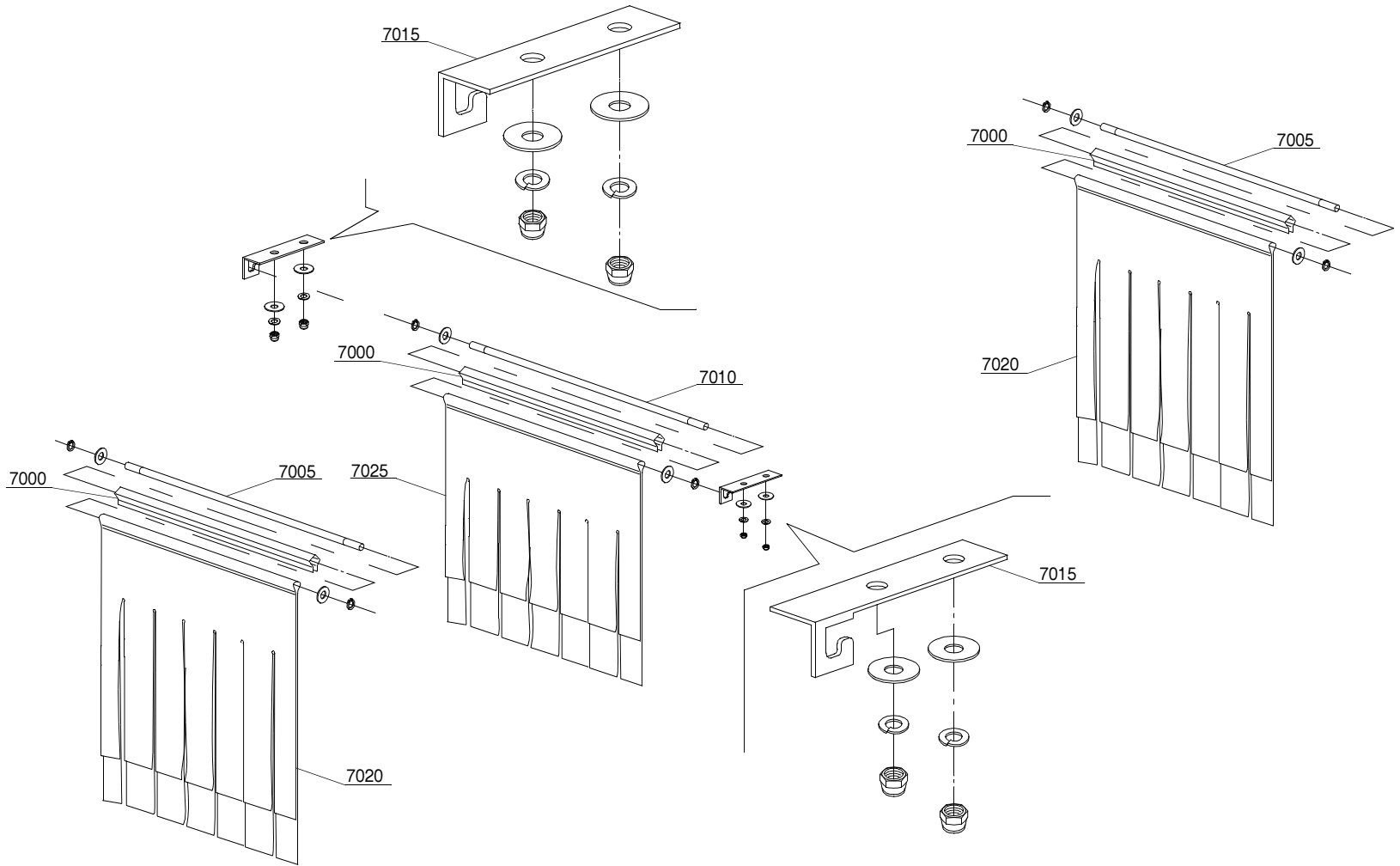
Rif.	Codici	Modello	Tipo	Accessori	Voltaggio	Descrizione
MODULE:Particolari struttura macchina						
30900	3009322		71G			Omega protezione cavi
30905	3009909		71G			Supporto molla
30910	3004012		71G			Spalla supporto molla
30925	3009555		71G			Piastrina fissaggio molla
30930	3004011		71G			Molla BBSR 23
30935	3009269		71G			Fermo porta
30940	3009404		71G			Assieme porta
30945	3004026		71G			Pattino porta
30950	3003958		71G			Perno
30965	3009173		71G			Pannello posteriore
30970	3009189		71G			Pannello sinistro
30975	3009188		71G			Pannello destro
30980	3009180		71G			Sottoporta destro
30980	3009181		71G			Sottoporta sinistro
30985	3009112		71G			Supporto reed
30990	3003112		71G			Reed sicurezza porta
30995	80116		71G			Piede
31000	13329		71G			Passacavo
31005	3019021		71G			Paraspruzzi
31010	3009033		71G			Guida pattino
31015	3009905		71G			Assieme molla BBSR 23
31020	3009150		71G			Paraspruzzi
31025	3009365		71G			Scivolo
31030	3004133		71G			Gruppo giracesti
31035	3009184		71G			Sottoporta per pannello portacomponenti



03_103_e

Parti di ricambio

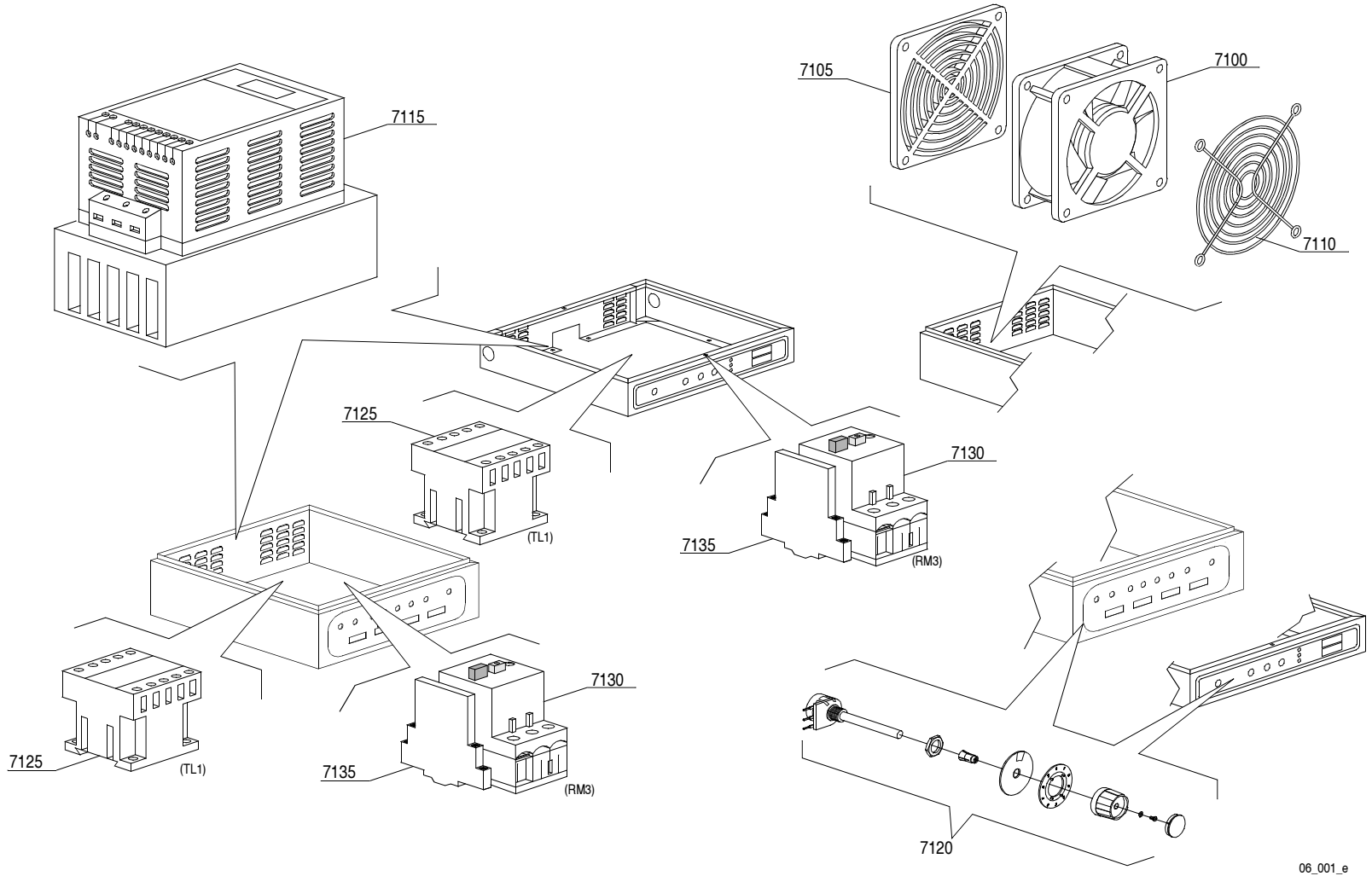
Rif.	Codici	Modello	Tipo	Accessori	Voltaggio	Descrizione
MODULE:Economizzatori						
30200	3004124		71,71G			Economizzatore destro
30205	3004125		71,71G			Economizzatore sinistro
30210	3003061		71,71G			Supporto economizzatore
30215	3003058		71,71G			Porta magnete
30220	3003113		71,71G			Magnete
30225	3009112		71,71G			Supporto reed economizzatore
30230	3003112		71,71G			Reed economizzatore



03_201_e

Parti di ricambio

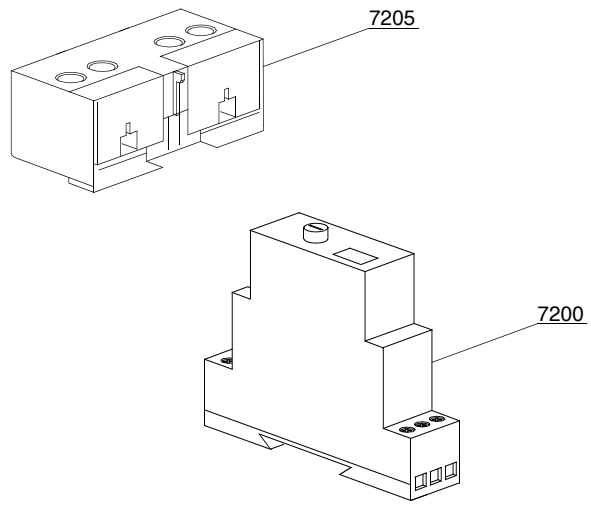
Rif.	Codici	Modello	Tipo	Accessori	Voltaggio	Descrizione
MODULE:Gruppo tendine						
7000	3009109		71,71G			Profilo per tendina
7005	3004053		71,71G			Asta sostegno per tendina corta
7010	3004052		71,71G			Asta sostegno per tendina lunga
7015	3009110		71,71G			Supporto tendina
7020	3004050		71,71G			Tendina lunga
7025	3004051		71,71G			Tendina corta



06_001_e

Parti di ricambio

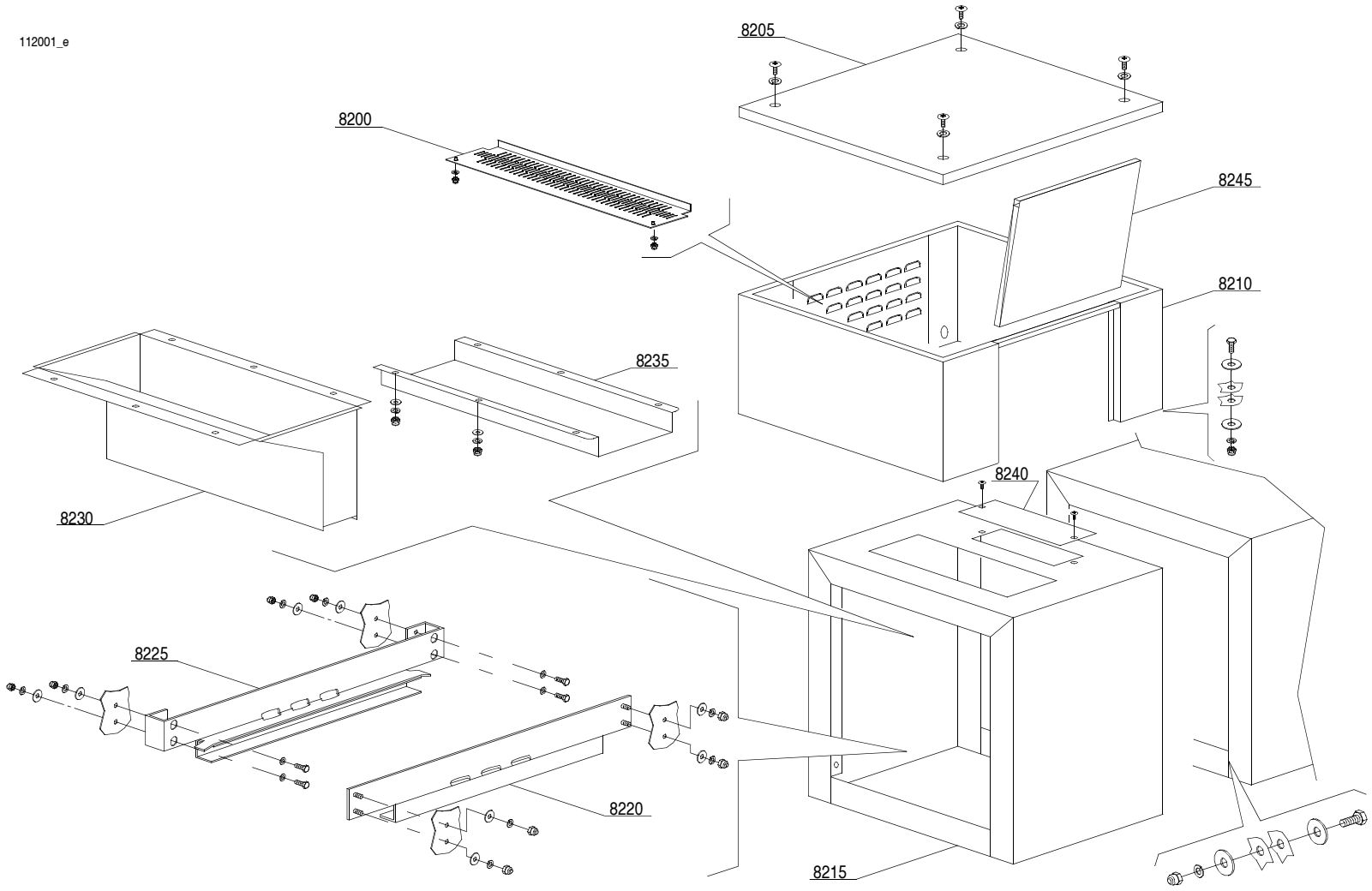
Rif.	Codici	Modello	Tipo	Accessori	Voltaggio	Descrizione
MODULE:Inverter						
7100	3000118		71,71G	csa	A	Ventola di raffreddamento
7105	3000118/A		71,71G	csa	A	Filtro
7110	3000118/B		71,71G	csa	A	Griglia
7115	3000117		71,71G	csa	A	Inverter 0,37kW
7120	3000119		71,71G	csa	A	Potenziometro con manopola
7125	2000370		71,71G	csa	A	Teleruttore MC9
7130	2000400		71,71G	csa	A	Salvatore 4-6,3A
7135	3006080		71,71G	csa	A	Contatto ausiliario LMS25



07_001_e

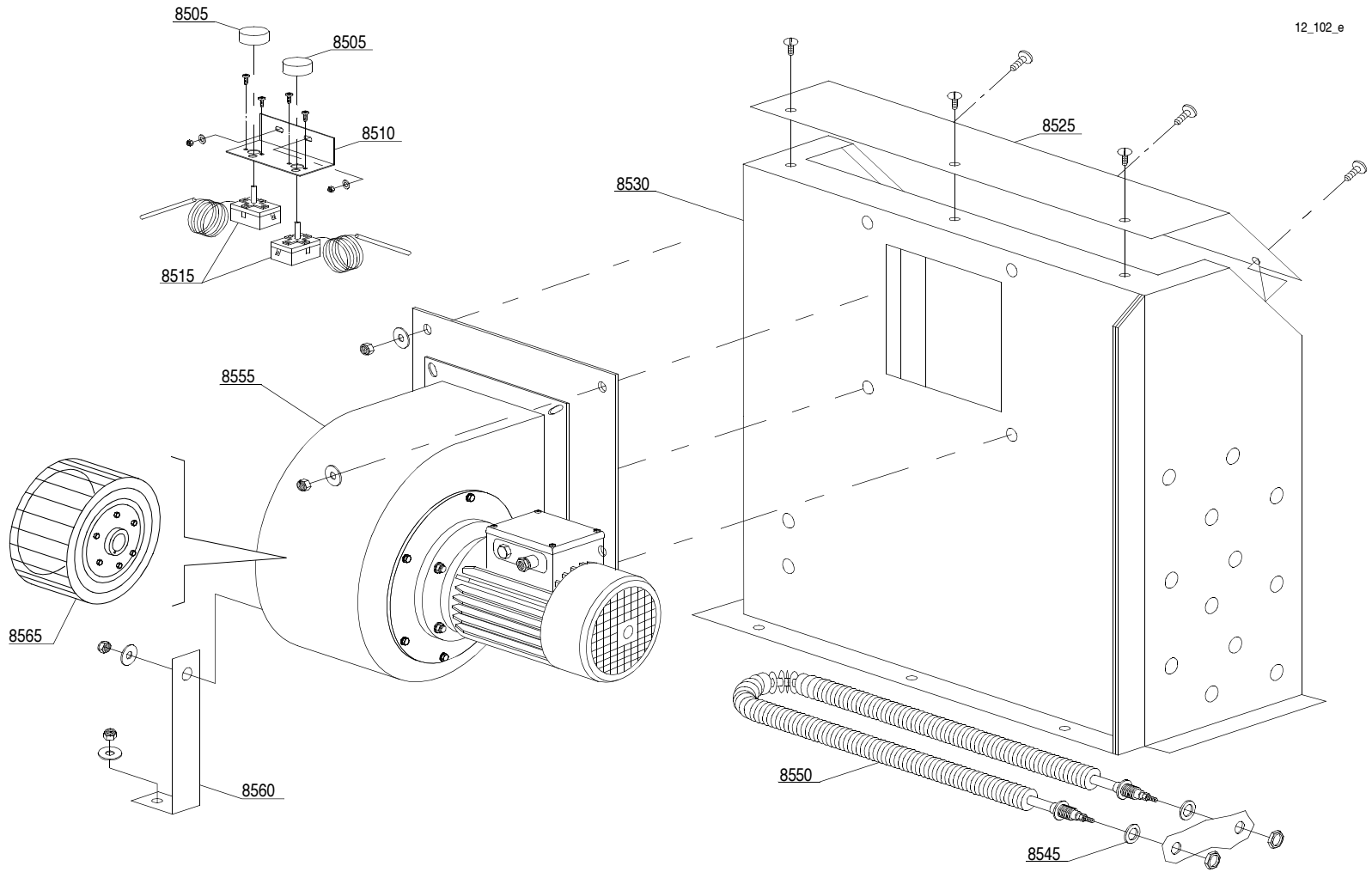
Parti di ricambio

Rif.	Codici	Modello	Tipo	Accessori	Voltaggio	Descrizione
MODULE:Autotimer						
7200	3006225		71,71G	sc9,d92	A	Relè timer elettronico 24V
7205	3006068		71,71G	sc9,d92	A	Contatto ausiliario per MC9 1NO-1NC
7205	3002057		71,71G	sc9,d92	A	Contatto ausiliario per MC9 2NO
7205	3002052		71,71G	sc9,d92	A	Contatto ausiliario per MC9 2NC



Parti di ricambio

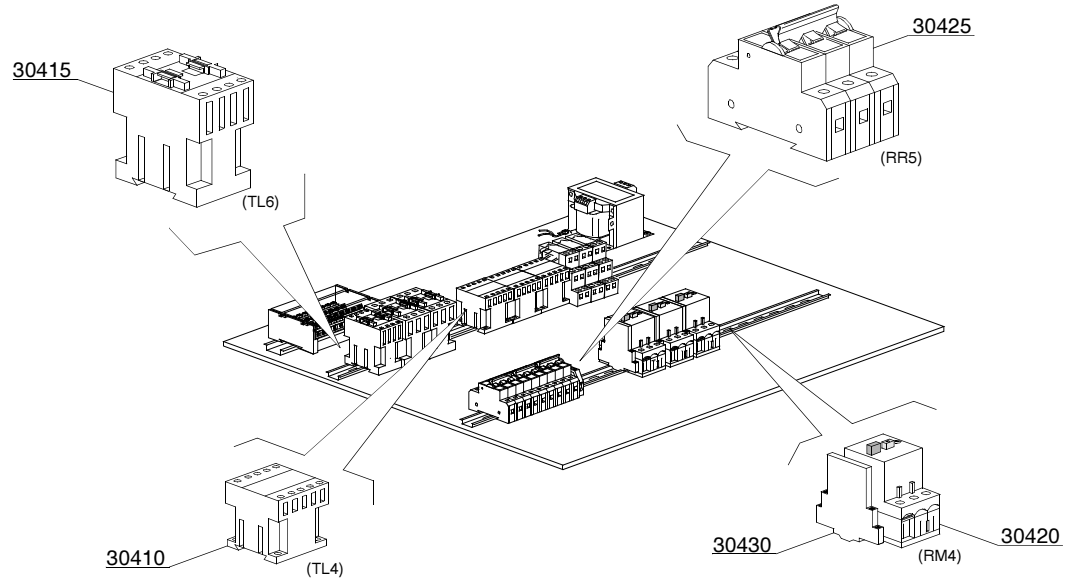
Rif.	Codici	Modello	Tipo	Accessori	Voltaggio	Descrizione
MODULE:Asciugatura LC90/2 (12kW) - parte 1						
8200	3009362/A		71	d92		Protezione
8205	3009267		71	d92		Coperchio
8210	3009484		71	d92		Assieme corpo asciugatura
8215	3009485		71	d92		Modulo asciugatura
8220	3009047		71	d92		Guida traino anteriore
8225	3009057		71	d92		Guida traino posteriore
8230	3009492		71	d92		Convogliatore mandata aria
8240	3009100		71	d92		Tamponamento di ricircolo
8245	3009268		71	d92		Chiusura carter asciugatura

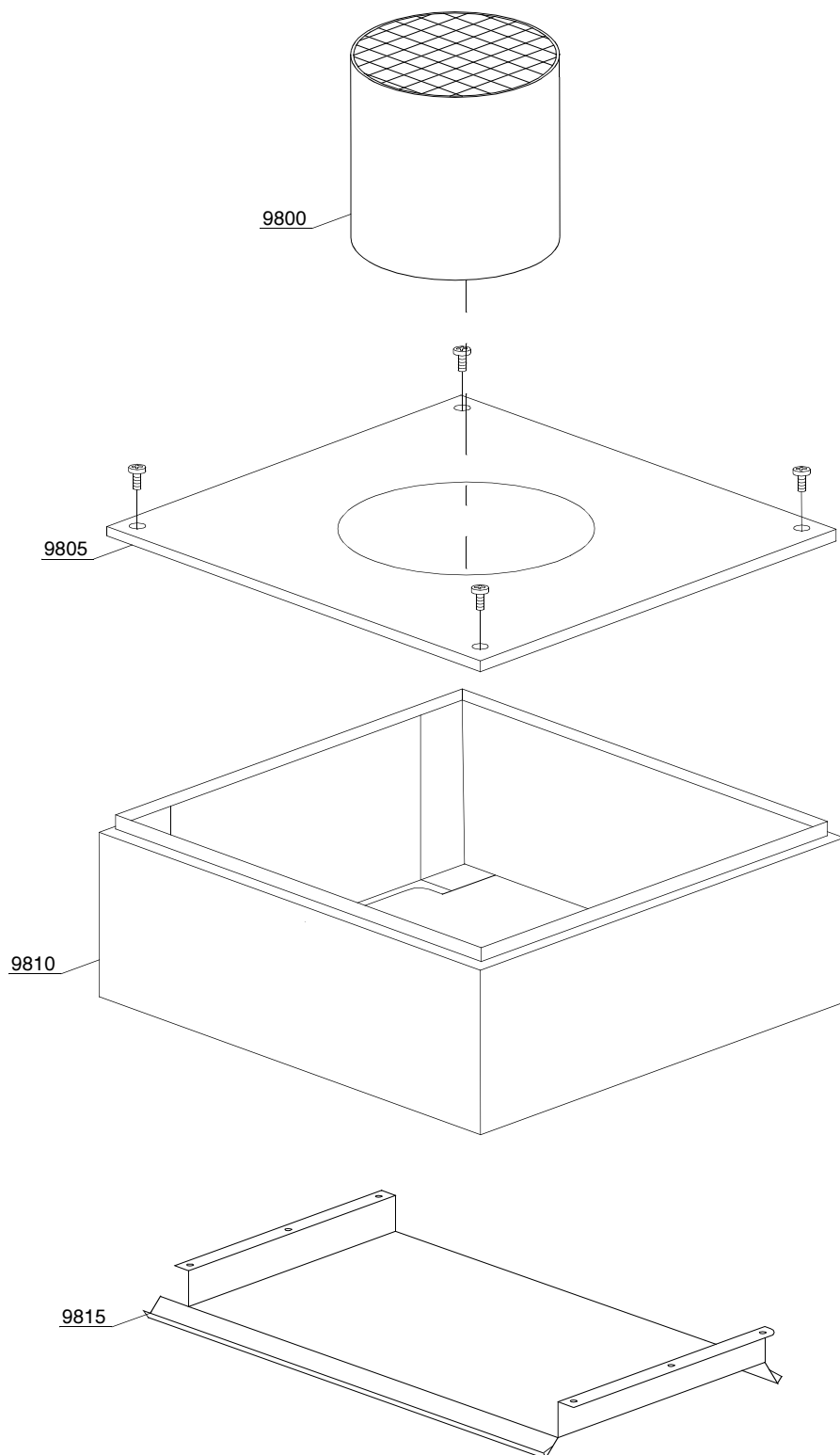


Parti di ricambio

Rif.	Codici	Modello	Tipo	Accessori	Voltaggio	Descrizione
MODULE:Asciugatura LC90/2 (12kW) - parte 2						
8505	15105/A		71	d92		Manopola termostato
8510	3009104		71	d92		Supporto termostato
8515	10707/2		71	d92		Termostato con albero 0 - 90°
8525	3009085		71	d92		Coperchio convogliatore
8530	3009488		71	d92		Convogliatore destro
8530	3009489		71	d92		Convogliatore sinistro
8545	10200171		71	d92		Guarnizione FASIT 25x17x2
8550	2000359		71	d92		Resistenza asciugatura con dado
8555	3003118		71	d92		Motoventilatore 0,75kW
8560	3009214		71	d92		Supporto motoventilatore
8565	3003119		71	d92		Girante ventilatore 0,75 kW

112107_e



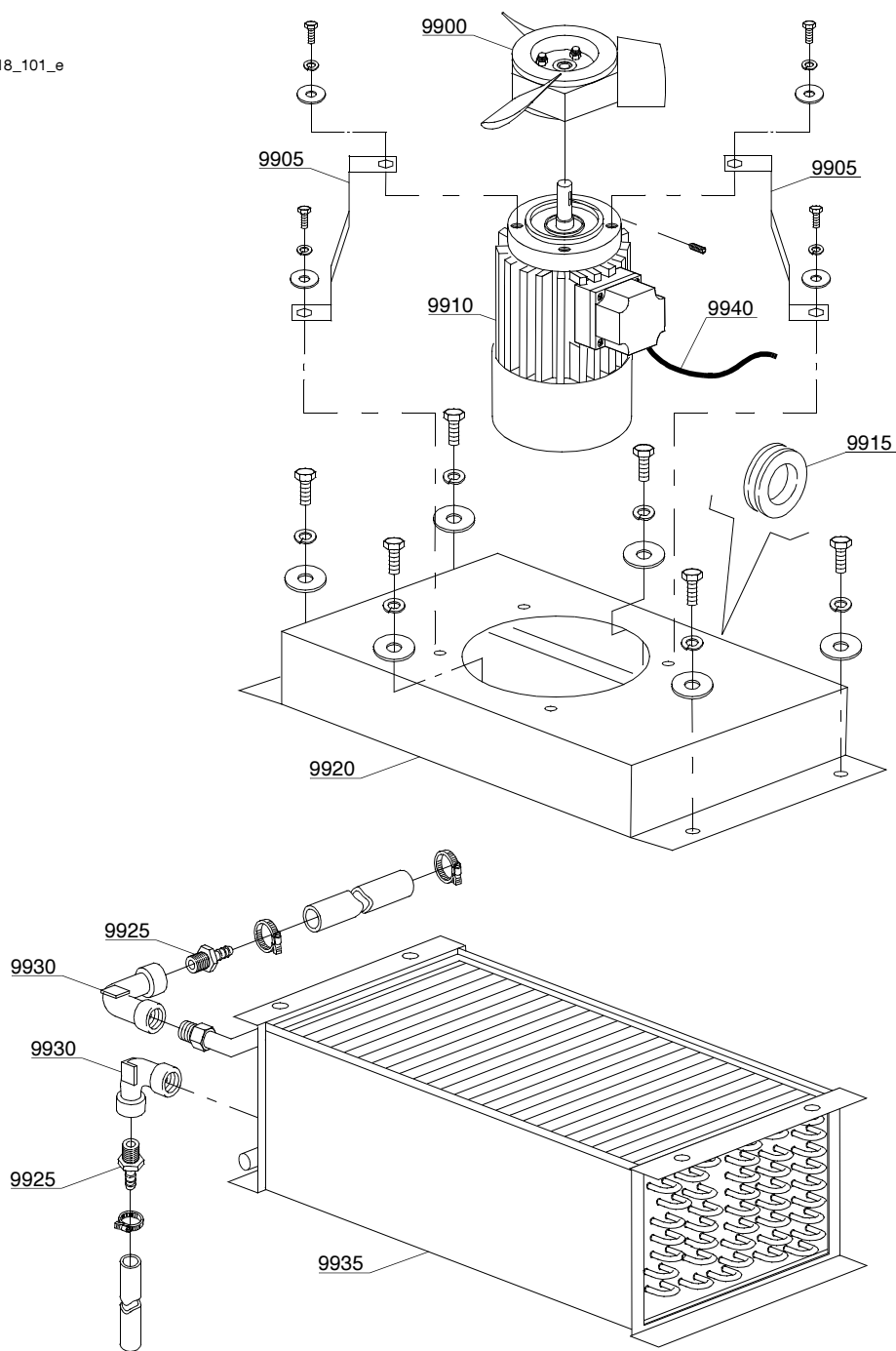


18_001_e

Parti di ricambio

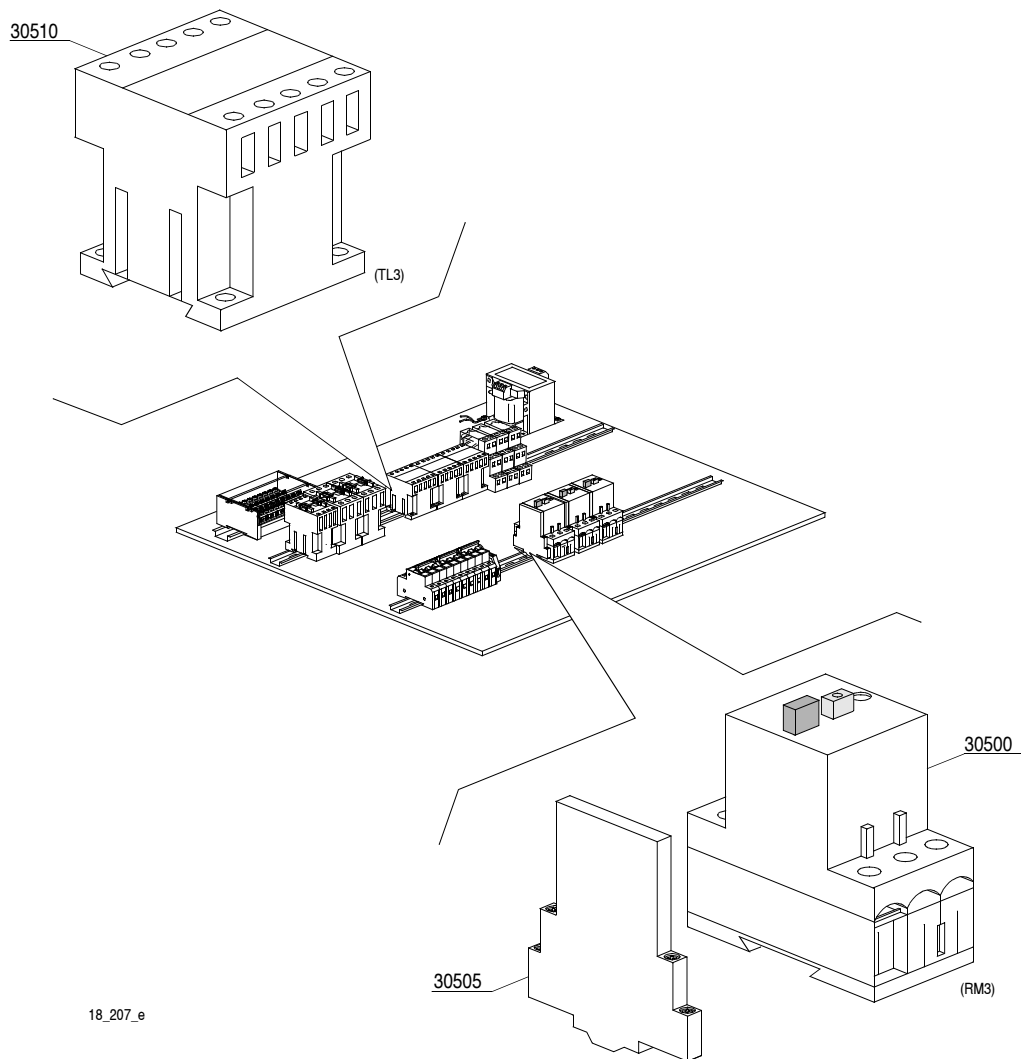
Rif.	Codici	Modello	Tipo	Accessori	Voltaggio	Descrizione
MODULE:Condensa vapori - parte 1						
9800	3009499		71	sc9		Camino
9805	3009306		71	sc9		Coperchio con foro
9810	3009502		71	sc9		Corpo completo
9815	3009090		71	sc9		Paraspruzzi

18_101_e



Parti di ricambio

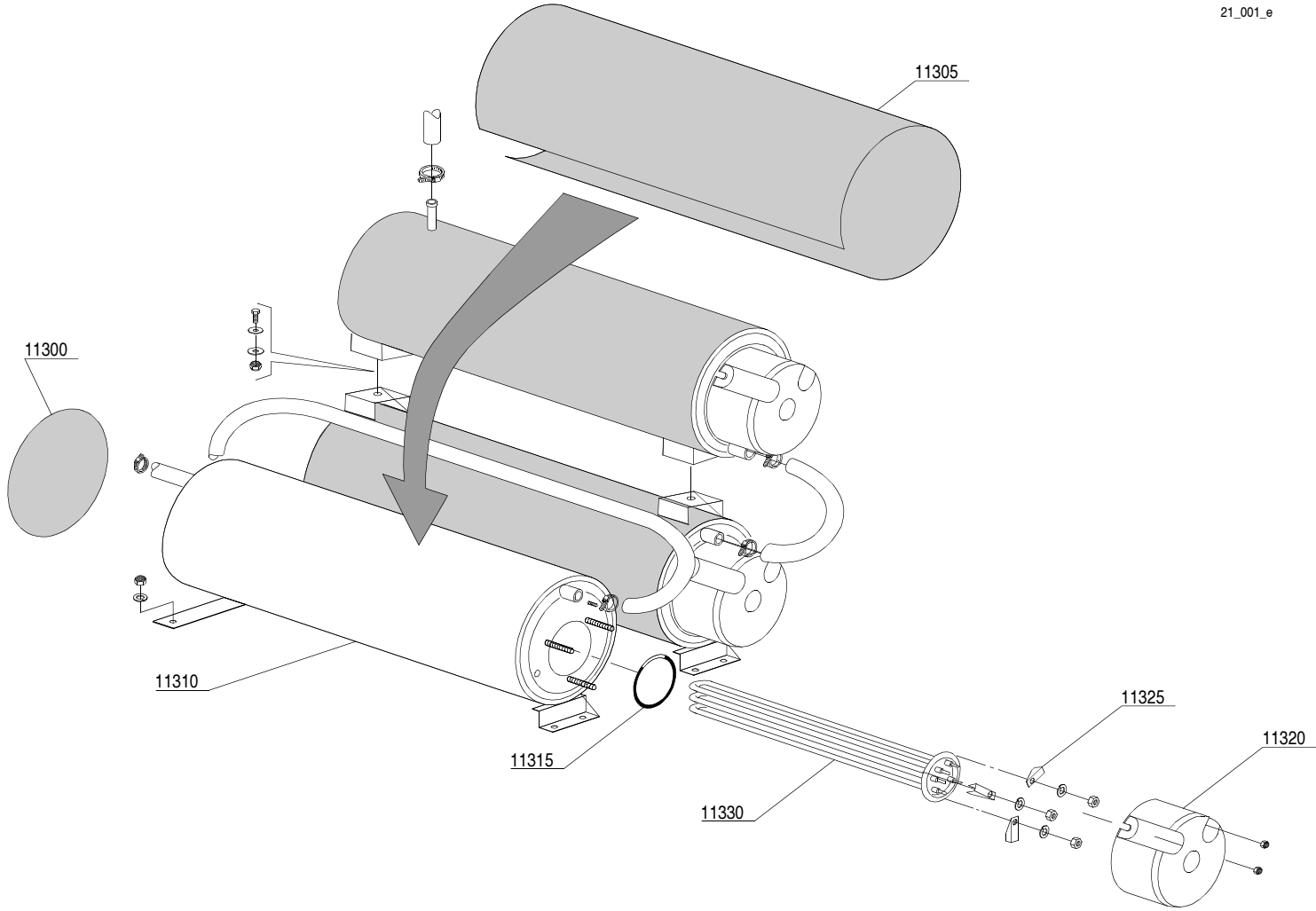
Rif.	Codici	Modello	Tipo	Accessori	Voltaggio	Descrizione
MODULE:Condensa vapori - parte 2						
9900	3000125		71	sc9		Ventola
9905	3009106		71	sc9		Supporto motore
9910	3000120		71	sc9	A	Motore 0.18KW
9915	13329		71	sc9		Passacavo
9920	3009079		71	sc9		Base condensa vapori
9925	12023		71	sc9		Portagomma
9930	3002139		71	sc9		Gomito
9935	3000155		71	sc9		Batteria condensa vapori
9940	15184		71	sc9		Cavo di alimentazione



18_207_e

Parti di ricambio

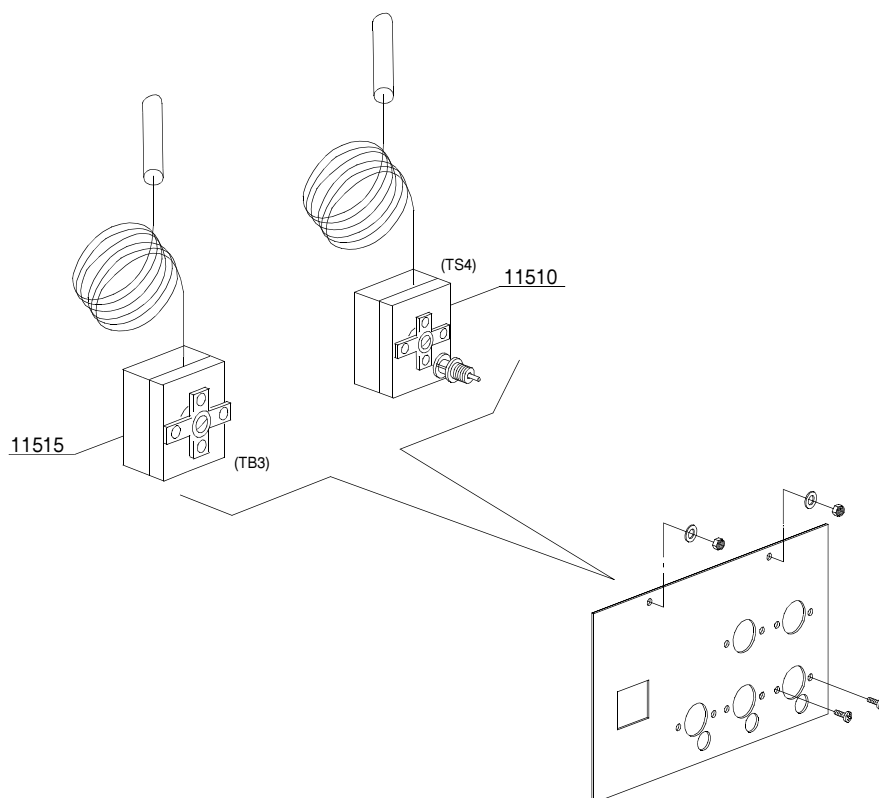
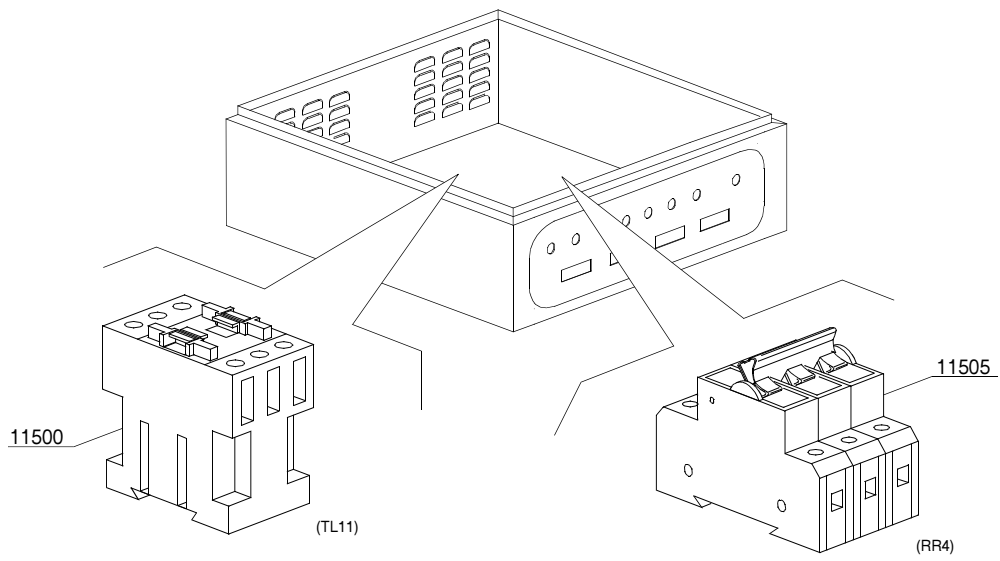
Rif.	Codici	Modello	Tipo	Accessori	Voltaggio	Descrizione
MODULE:Condensa vapori - part 3						
30500	2000390		71	sc9	A	Salvamatore 1 - 1.6A
30505	3006080		71	sc9	A	Contatto ausiliario LMS25
30510	2000370		71	sc9	A	Teleruttore MC9



21_001_e

Parti di ricambio

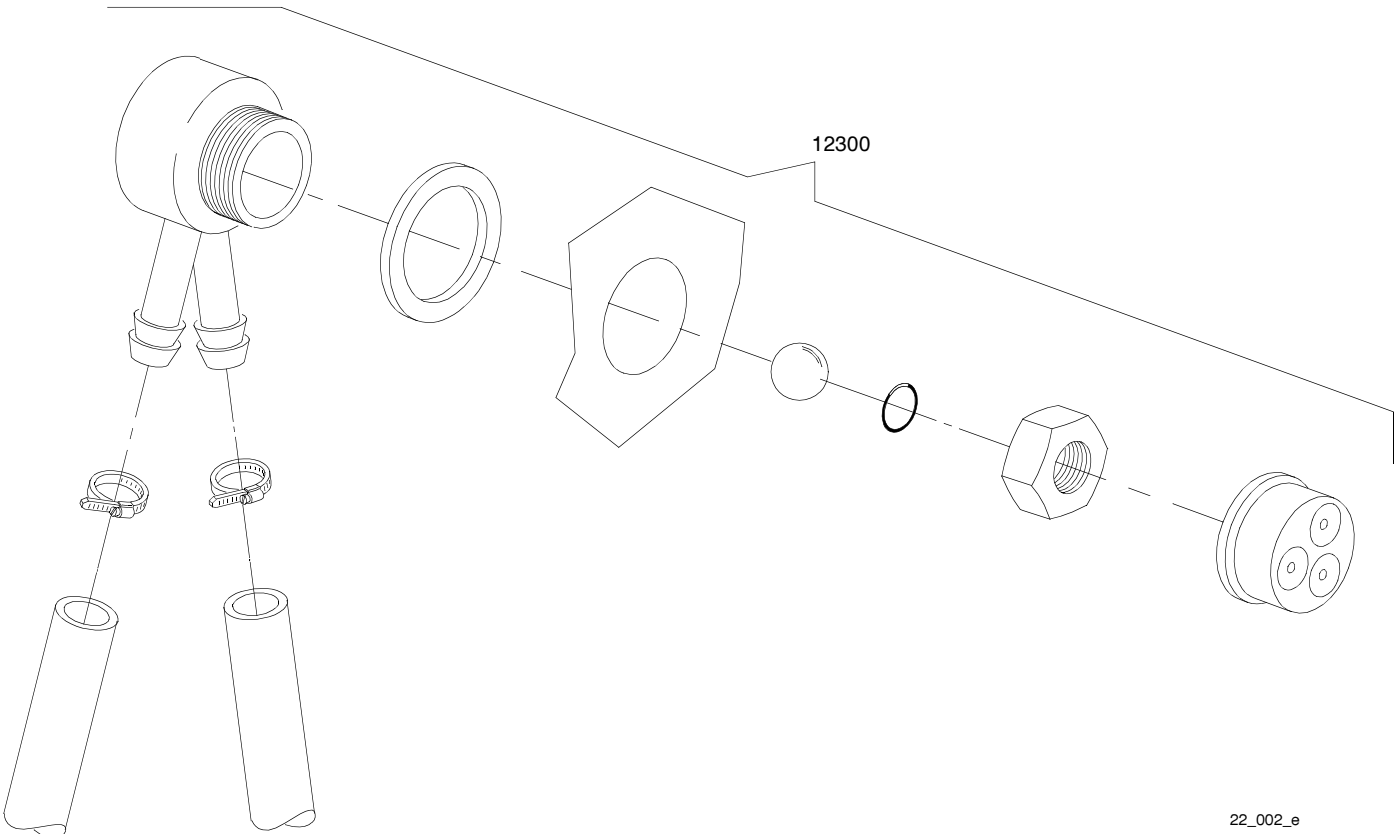
Rif.	Codici	Modello	Tipo	Accessori	Voltaggio	Descrizione
MODULE:Particolari boiler aggiuntivo						
11300	75205		71,71G	cw		Isolamento fondo boiler
11305	30002030		71,71G	cw		Isolamento boiler
11310	3007012		71,71G	cw		Boiler
11315	13015		71,71G	cw		O-ring 160 (6225)
11320	75311		71,71G	cw		Cuffiotto per resistenza
11325	16045		71,71G	cw		Staffa fissaggio resistenza Ø6,3
11330	30001010		71,71G	cw	A	Resistenza da 6kW
11330	30001011		71,71G	cw	A	Resistenza da 9kW
11330	30001011/A		71,71G	cw	A	Resistenza da 12kW
11330	30001011/B		71,71G	cw	A	Resistenza da 14kW



21_101_e

Parti di ricambio

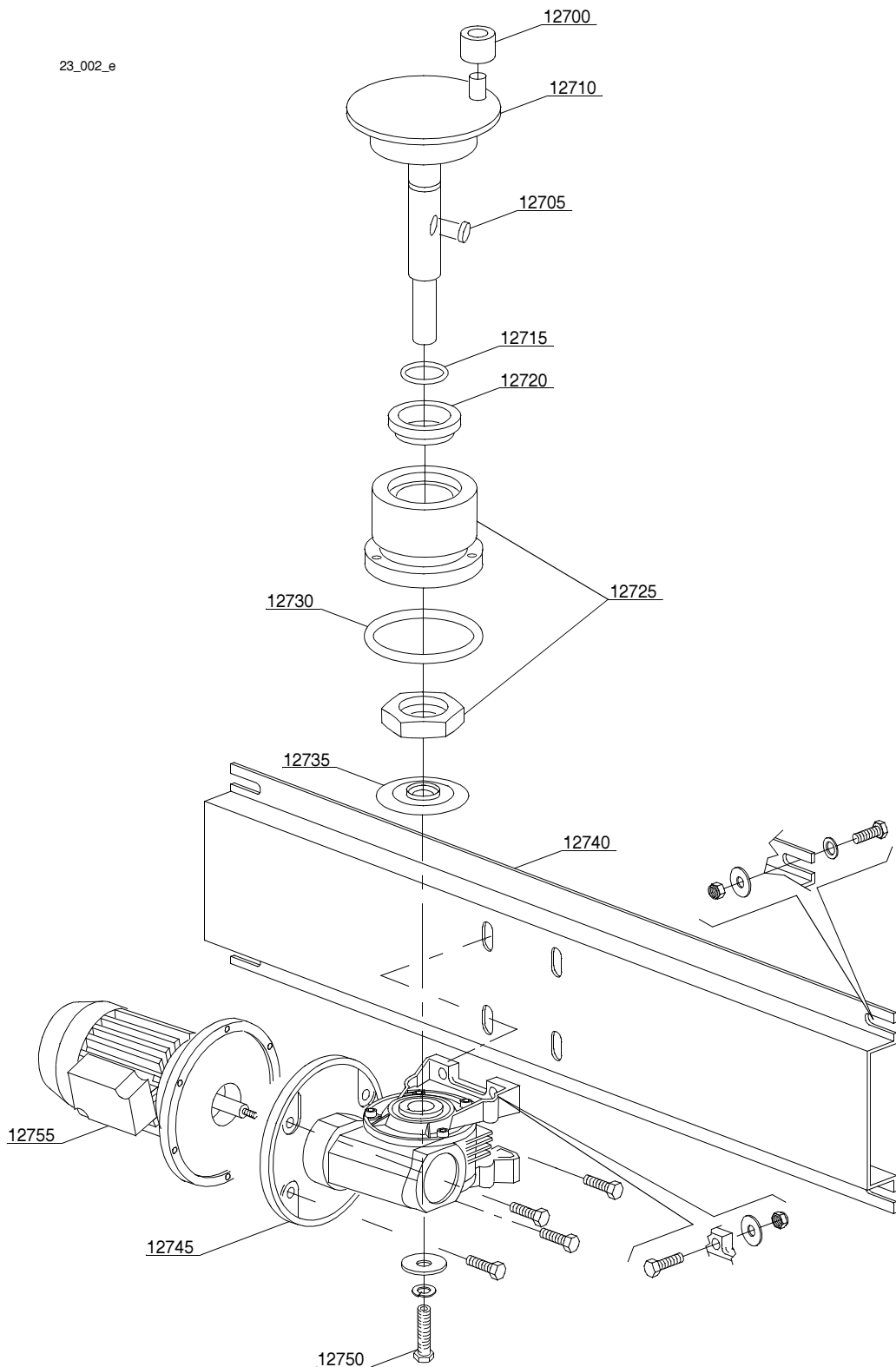
Rif.	Codici	Modello	Tipo	Accessori	Voltaggio	Descrizione
MODULE:Boiler aggiuntivo: parti elettriche						
11500	2000380		71,71G	cw	A	Teleruttore BF12 (resistenze < 9 kW)
11500	2000385		71,71G	cw	A	Teleruttore BF20 (resistenze > 9 kW)
11505	2000403		71,71G	cw	A	Magnetotermico C20 (resistenze < 9 kW)
11505	2000404		71,71G	cw	A	Magnetotermico C25 (resistenze > 9 kW)
11510	2000430		71,71G	cw		Termostato sicurezza
11515	10707/1		71,71G	cw		Termostato 0 - 90° (TB2)



22_002_e

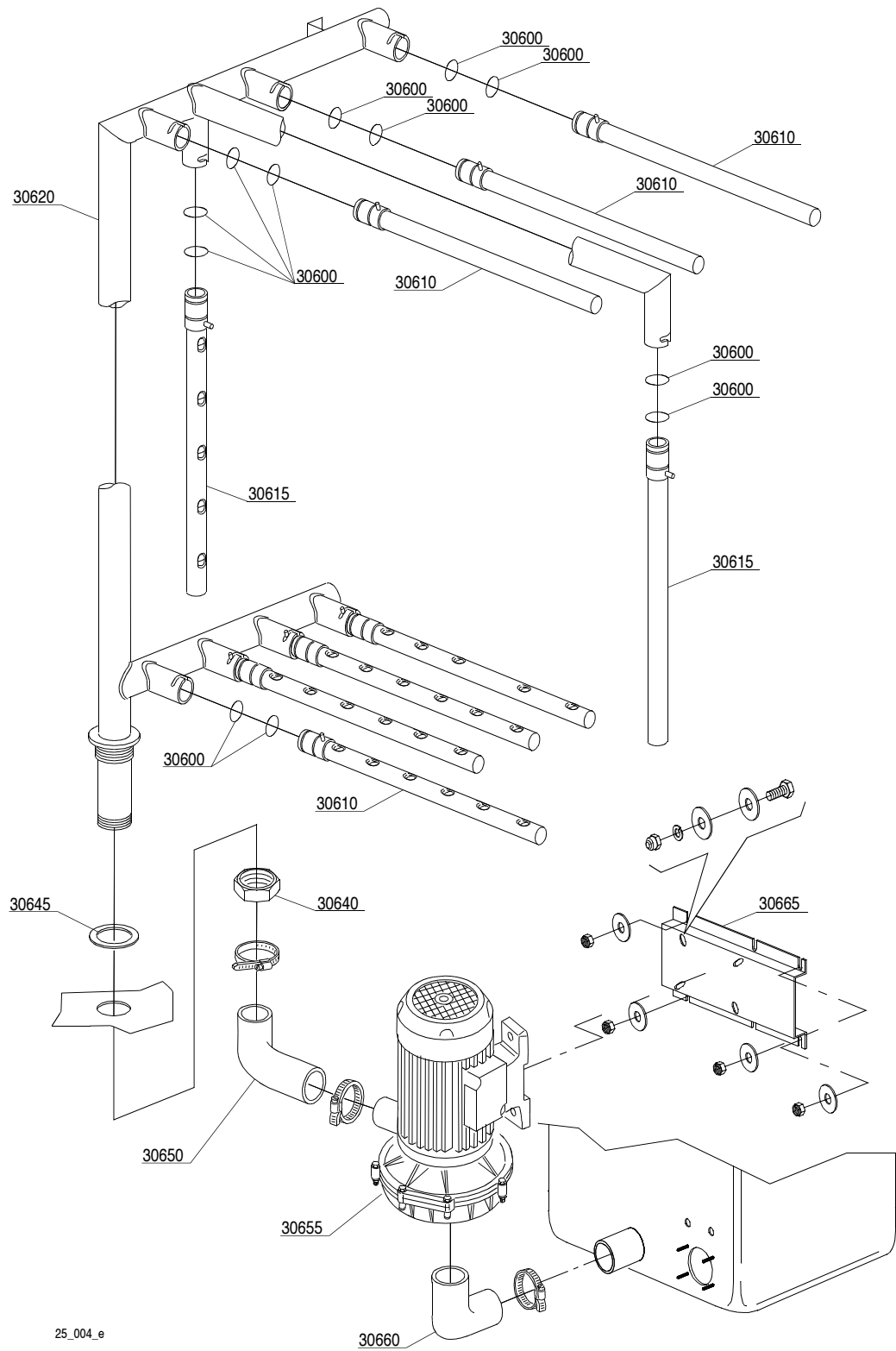
Parti di ricambio

Rif.	Codici	Modello	Tipo	Accessori	Voltaggio	Descrizione
MODULE:Valvola DVGW						
12300	999900006		71,71G	dvgw		Assieme valvola DVGW



Parti di ricambio

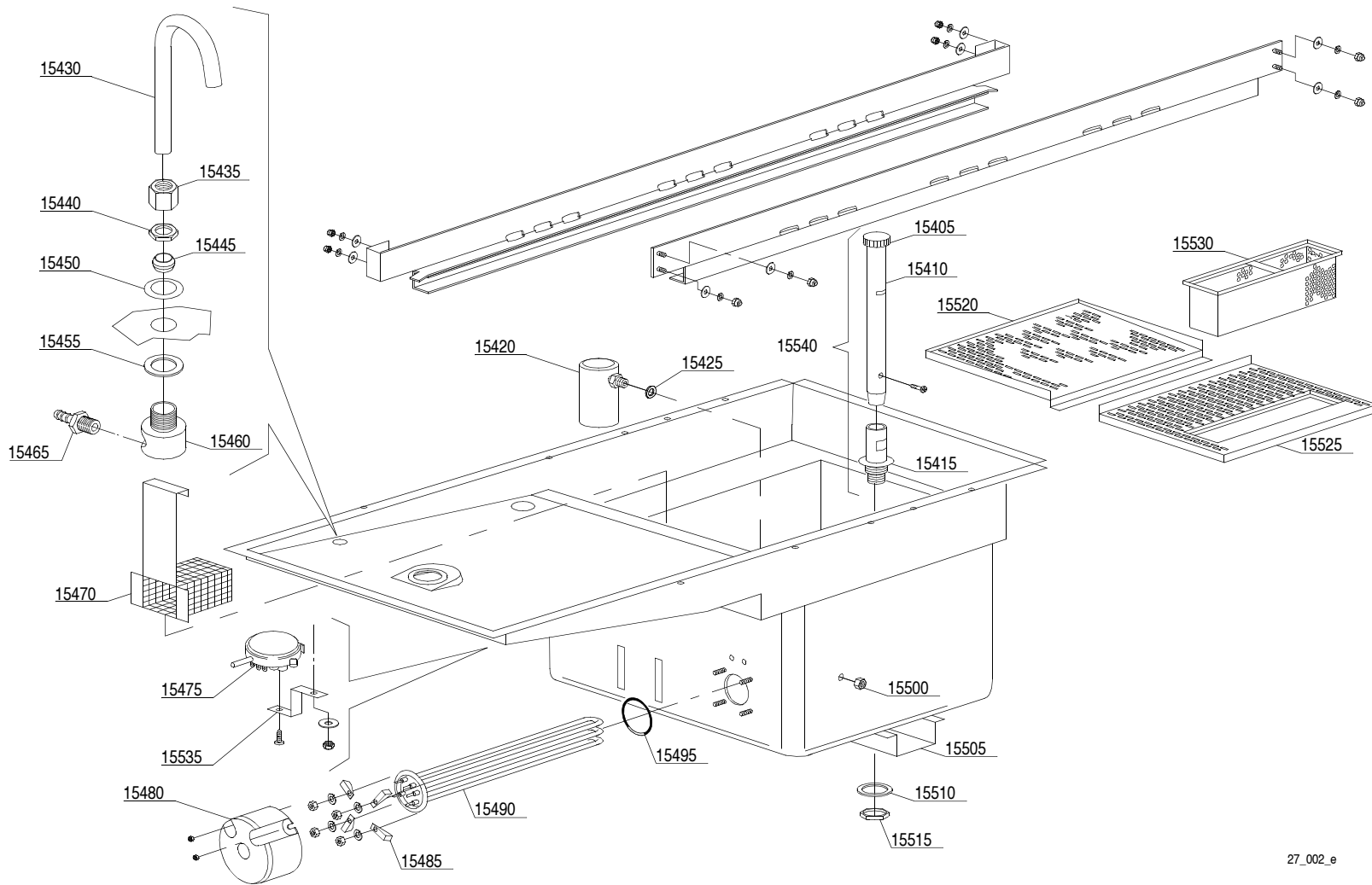
Rif.	Codici	Modello	Tipo	Accessori	Voltaggio	Descrizione
MODULE:Componenti motoriduttore modulo 1300						
12700	3003012		71,71G			Rullino
12705	2001046		71,71G			Chiavetta
12710	3003116		71,71G			Albero eccentrico
12715	13023		71,71G			O-ring 131 (4093)
12720	13024		71,71G			Paraolio DEM 40 TC 30x42x7 con molla
12725	3004131		71,71G			Boccola albero eccentrico
12730	13015		71,71G			O-ring 160 (6225)
12735	3004161		71,71G			Disco antigoccia
12740	3009060		71,71G			Supporto motoriduttore
12745	3000210		71,71G			Riduttore destro 1:80
12745	3000211		71,71G			Riduttore sinistro 1:80
12745	3000216		71,71G			Riduttore destro 1:36
12745	3000217		71,71G			Riduttore sinistro 1:36
12750	11165		71,71G			Vite
12755	3000107		71,71G		A	Motore
12755	3000108		71,71G			Motore
12755	3000110		71,71G		A	Motore
12755	3000109		71,71G	csa		Motore



25_004_e

Parti di ricambio

Rif.	Codici	Modello	Tipo	Accessori	Voltaggio	Descrizione
MODULE:Particolari gruppo lavaggio						
30600	13000		71,71G			O-ring 3125
30610	3019080		71,71G			Braccio di lavaggio orizzontale
30615	3004141		71,71G			Braccio di lavaggio verticale
30620	3004055		71,71G			Rampa di lavaggio destra
30620	3004056		71,71G			Rampa di lavaggio sinistra
30640	10600012		71,71G			Dado basso
30645	10200173/A		71,71G			Guarnizione 75x58x3
30650	3004025		71,71G			Manicotto
30655	88106		71,71G		A	Pompa 2 kW
30655	88106/B		71,71G		H	Pompa 2 kW - 220/380-415 V 60Hz
30655	88106/E		71,71G			Pompa 2 kW - 240/415 V 50Hz
30660	3002020		71,71G			Manicotto aspirazione
30665	3009148		71,71G			Supporto pompa

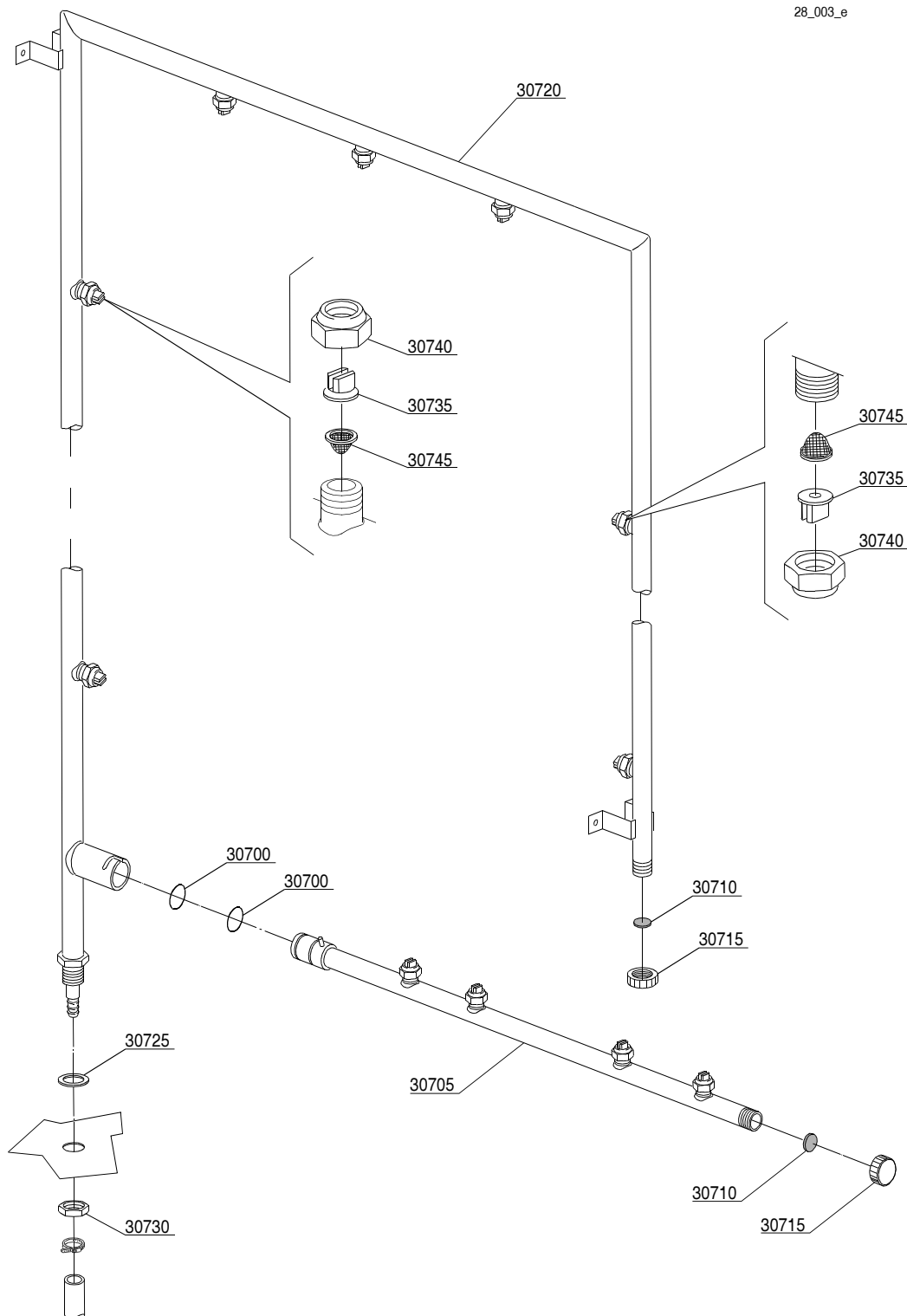


27_002_e

Parti di ricambio

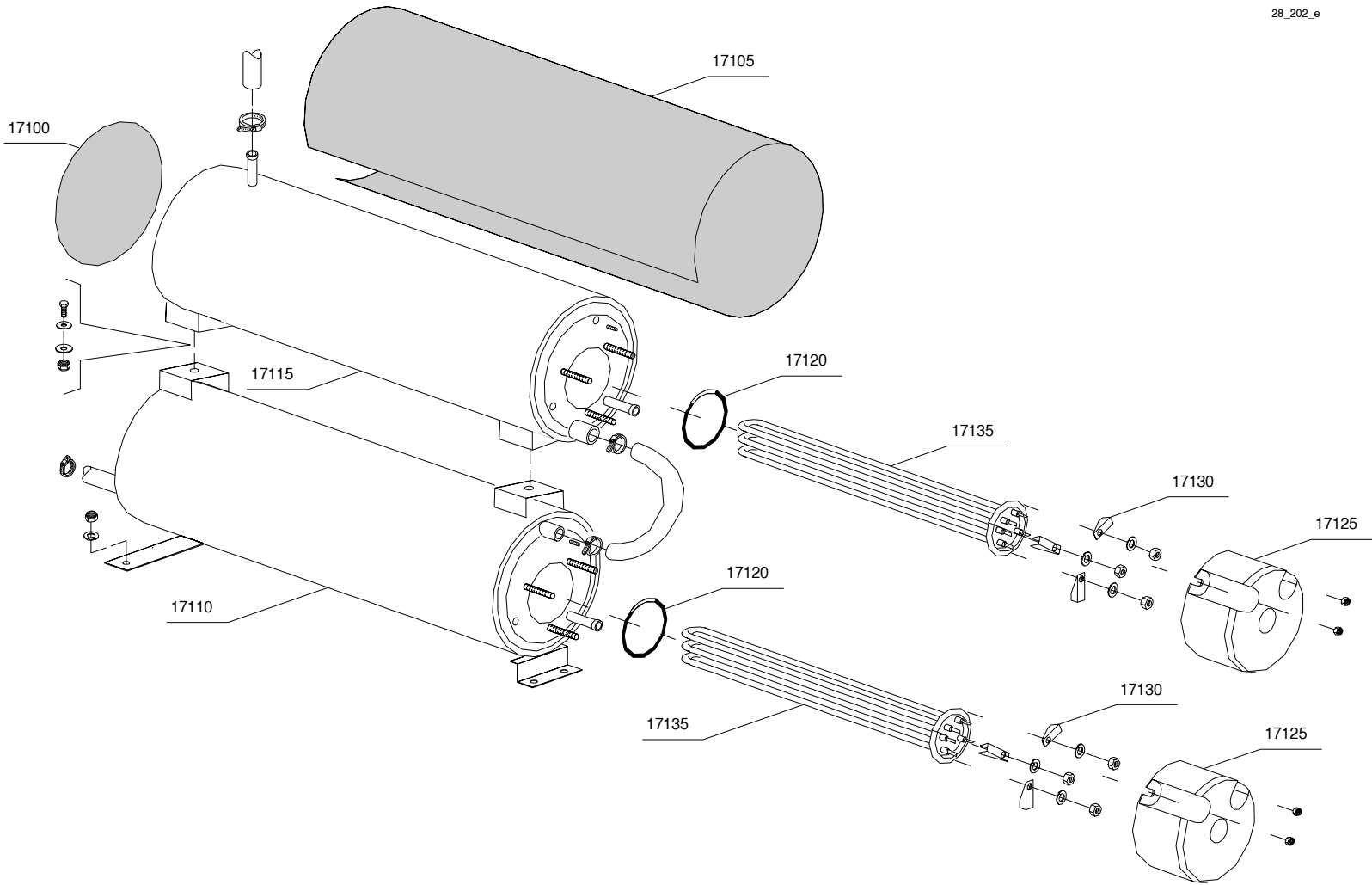
Rif.	Codici	Modello	Tipo	Accessori	Voltaggio	Descrizione
MODULE:Componenti interni modulo lavaggio da 1300						
15405	88105		71,71G			Tappo troppopieno
15410	2000477		71,71G			Troppopieno
15415	3004099		71,71G			Supporto troppopieno
15420	80106		71,71G			Gabbia d'aria
15425	13301		71,71G			Guarnizione ROLMART 14x8x1.5
15430	3004054		71,71G			Tube entrata acqua
15435	10600016		71,71G			Dado
15440	10200101		71,71G			Dado
15445	10200182		71,71G			Bicono
15450	3009387		71,71G			Rondella
15455	10200171		71,71G			Guarnizione FASIT 25x17x2
15460	80231		71,71G			Raccordo carico vasca
15465	12005		71,71G			Portagomma
15470	3019071		71,71G			Filtro aspirazione pompa
15475	88110		71,71G			Pressostato (260-30)
15480	75311		71,71G			Cuffiotto per resistenza
15485	16045		71,71G			Staffa fissaggio resistenza Ø6.3
15490	30001011		71,71G		A	Resistenza da 9kW
15490	30001011/A		71,71G		A	Resistenza da 12kW
15490	30001011/B		71,71G		A	Resistenza da 14kW
15495	13015		71,71G			O-ring 160 (6225)
15500	11702		71,71G			Dado
15505	3009299		71,71G			Supporto
15510	10200173		71,71G			Guarnizione 75x58x3
15515	10600012		71,71G			Dado basso
15520	3009567		71,71G			Filtro lavaggio senza foro
15525	3019074		71,71G			Filtro lavaggio con foro
15530	3019065		71,71G			Filtro a cestello
15535	3009363		71,71G			Supporto pressostato
15540	3004115		71,71G			Assieme troppopieno

28_003_e



Parti di ricambio

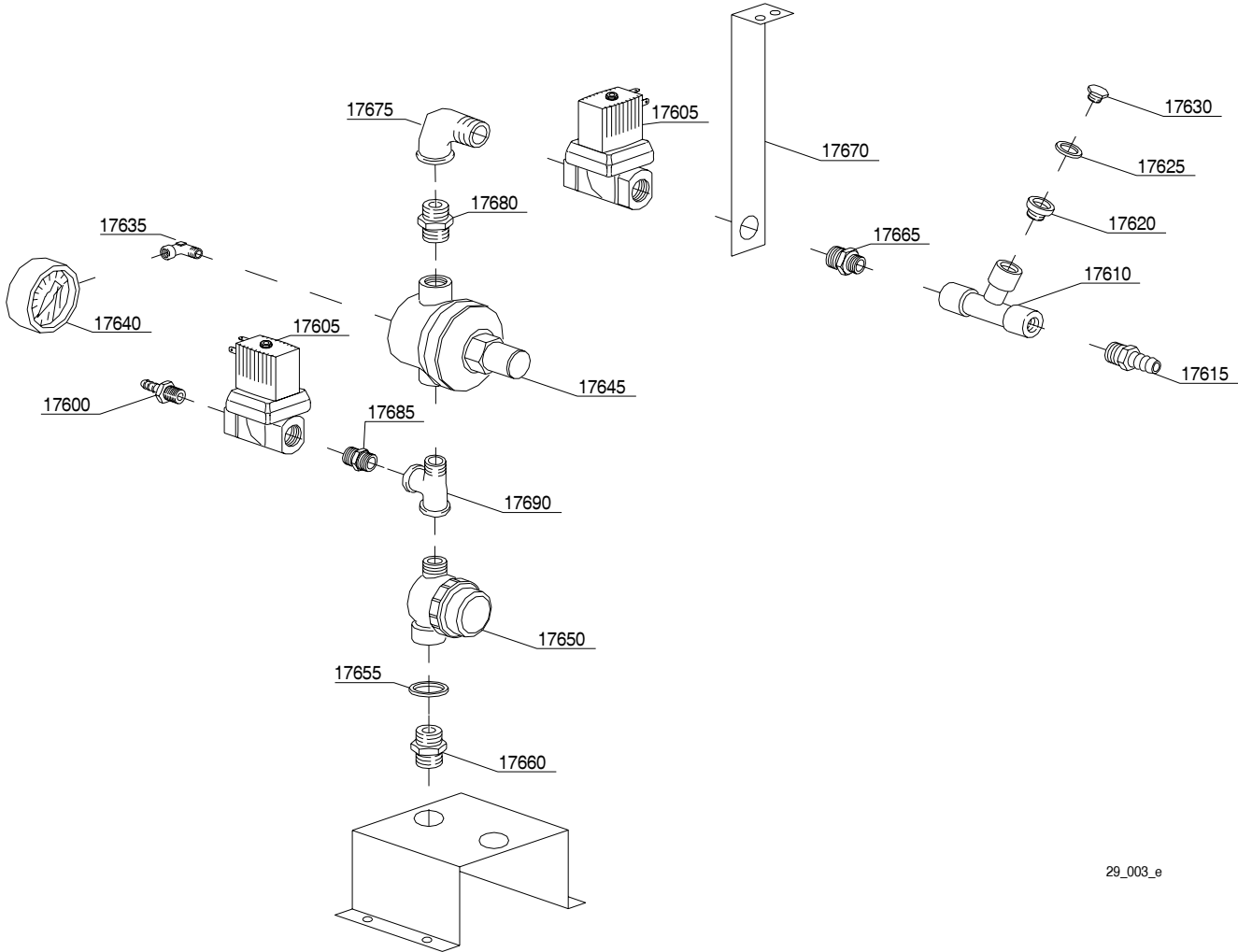
Rif.	Codici	Modello	Tipo	Accessori	Voltaggio	Descrizione
MODULE:Particolari gruppo risciacquo						
30700	13025		71,71G			O-ring 2081
30705	3003080		71,71G			Braccio di risciacquo a 4 ug.
30710	2002051		71,71G			Guarnizione EPDM 17.5x1.5
30715	2002054		71,71G			Tappo per braccio di risciacquo
30720	3003062		71,71G			Rampa di risciacquo
30725	13326		71,71G			Guarnizione 38x27x2
30730	2200103		71,71G			Dado
30735	2200114		71,71G			Ugello
30740	2200116		71,71G			Dado
30745	2200117		71,71G			Filtro



28_202_e

Parti di ricambio

Rif.	Codici	Modello	Tipo	Accessori	Voltaggio	Descrizione
MODULE:Particolari gruppo boiler						
17100	75205		71,71G			Isolamento fondo boiler
17105	30002030		71,71G			Isolamento boiler
17110	3007012		71,71G			Boiler
17115	3007013		71,71G			Boiler
17120	13015		71,71G			O-ring 160 (6225)
17125	75311		71,71G			Cuffiotto per resistenza
17130	16045		71,71G			Staffa fissaggio resistenza Ø6.3
17135	30001011		71,71G		A	Resistenza da 9kW
17135	30001011/A		71,71G		A	Resistenza da 12kW
17135	30001011/B		71,71G		A	Resistenza da 14kW

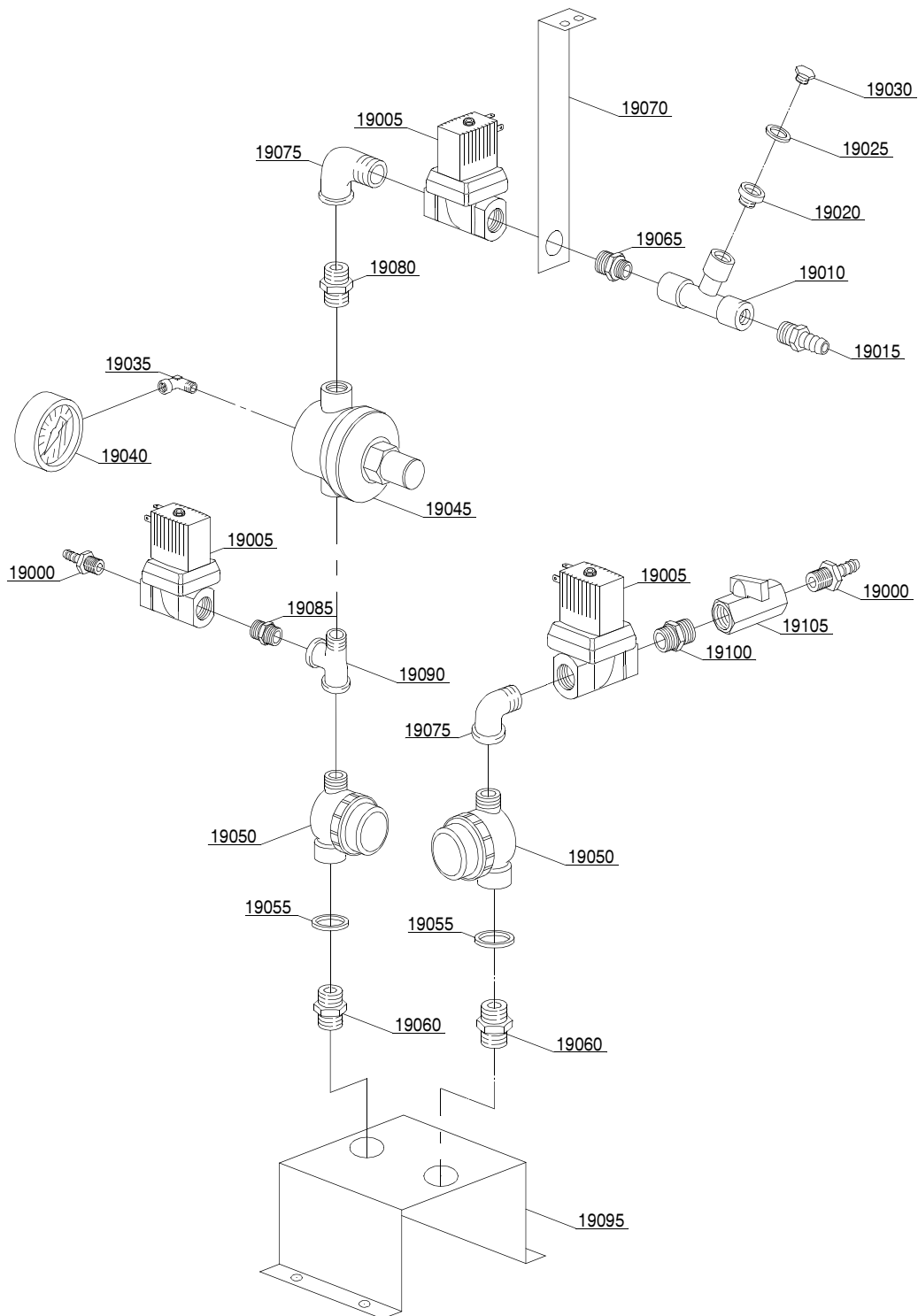


29_003_e

Parti di ricambio

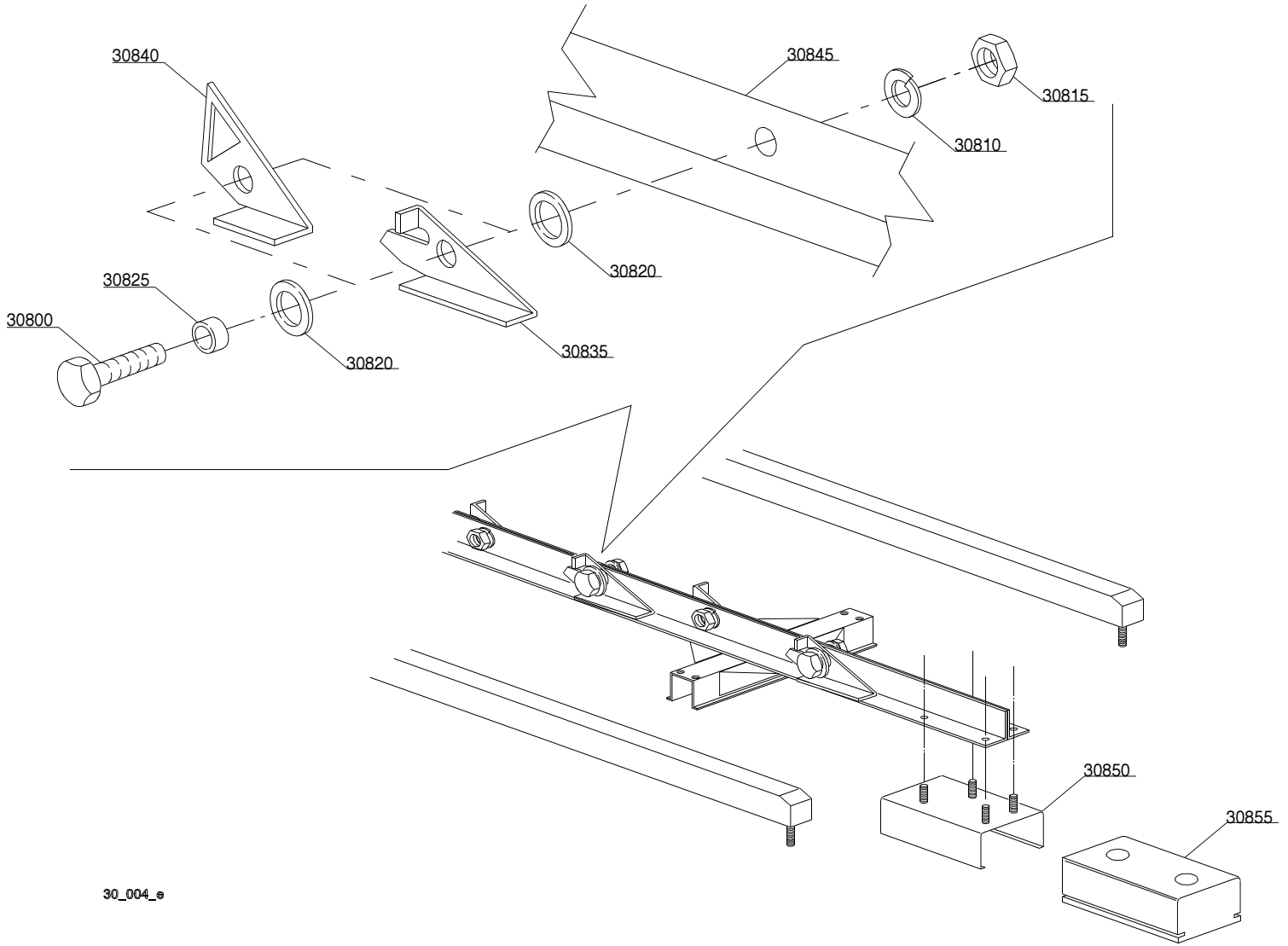
Rif.	Codici	Modello	Tipo	Accessori	Voltaggio	Descrizione
MODULE:Particolari gruppo valvole: carico vasca + risciacquo						
17600	12023		71,71G			Portagomma
17605	3002030		71,71G			Elettrovalvola
17610	12008		71,71G			Connessione a T
17615	12005		71,71G			Portagomma
17620	12032		71,71G			Nipple di riduzione
17625	13309		71,71G			Guarnizione 14x10x1.5
17630	12002		71,71G			Tappo
17635	12012		71,71G			Gomito
17640	2000244		71,71G			Manometro riduttore pressione
17645	2000364		71,71G			Riduttore di pressione
17650	2000121		71,71G			Filtro
17655	13326		71,71G			Guarnizione 38x27x2
17660	12025		71,71G			Nipple
17665	12033		71,71G			Nipple
17670	3009585		71,71G			Staffa supporto elettrovalvola
17675	3002141		71,71G			Gomito
17680	10200208		71,71G			Nipple
17685	3002145		71,71G			Nipple di riduzione
17690	3002144		71,71G			Connessione a T
MODULE:Particolari gruppo valvole: carico vasca + risciacquo						
17600	12023		71	d92		Portagomma
17605	3002030		71	d92		Elettrovalvola
17610	12008		71	d92		Connessione a T
17615	12005		71	d92		Portagomma
17620	12032		71	d92		Nipple di riduzione
17625	13309		71	d92		Guarnizione 14x10x1.5
17630	12002		71	d92		Tappo
17635	12012		71	d92		Gomito
17640	2000244		71	d92		Manometro riduttore pressione
17645	2000364		71	d92		Riduttore di pressione
17650	2000121		71	d92		Filtro
17655	13326		71	d92		Guarnizione 38x27x2
17660	12025		71	d92		Nipple
17665	12033		71	d92		Nipple
17670	3009585		71	d92		Staffa supporto elettrovalvola
17675	3002141		71	d92		Gomito
17680	10200208		71	d92		Nipple
17685	3002145		71	d92		Nipple di riduzione
17690	3002144		71	d92		Connessione a T

29_004_e



Parti di ricambio

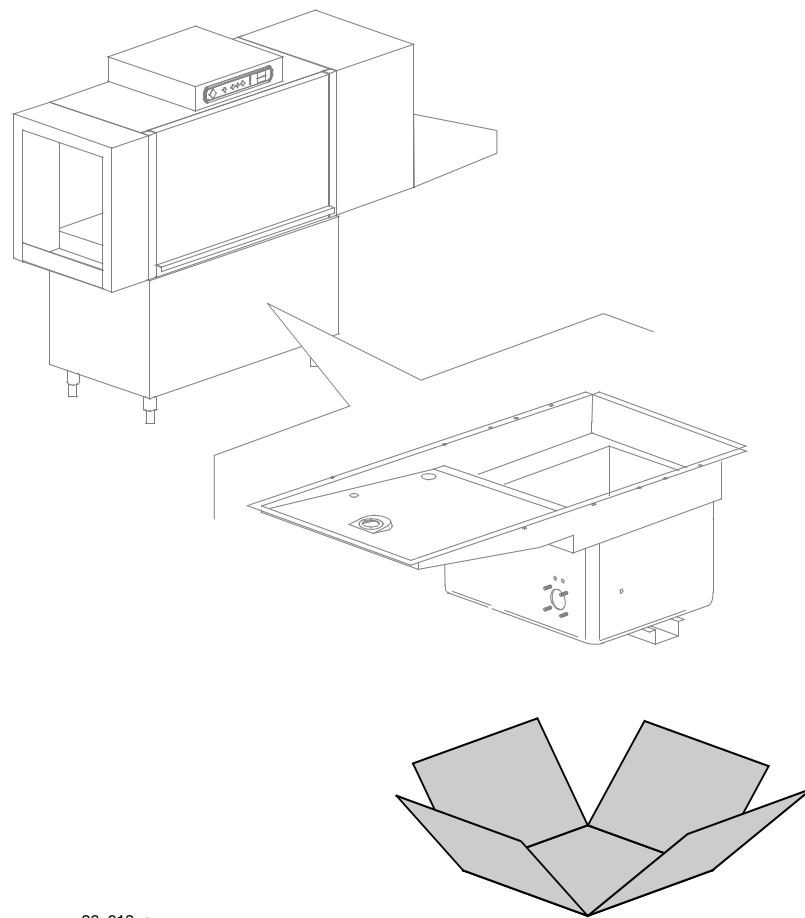
Rif.	Codici	Modello	Tipo	Accessori	Voltaggio	Descrizione
MODULE:Particolari gruppo valvole: carico vasca + risciacquo + condensa vapori						
19000	12023		71	sc9		Portagomma
19005	3002030		71	sc9		Elettrovalvola
19010	12008		71	sc9		Connessione a T
19015	12005		71	sc9		Portagomma
19020	12032		71	sc9		Nipple di riduzione
19025	13309		71	sc9		Guarnizione 14x10x1.5
19030	12002		71	sc9		Tappo
19035	12012		71	sc9		Gomito
19040	2000244		71	sc9		Manometro riduttore pressione
19045	2000364		71	sc9		Riduttore di pressione
19050	2000121		71	sc9		Filtro
19055	13326		71	sc9		Guarnizione 38x27x2
19060	12025		71	sc9		Nipple
19065	12033		71	sc9		Nipple
19070	3009585		71	sc9		Staffa supporto elettrovalvola
19075	3002141		71	sc9		Gomito
19080	10200208		71	sc9		Nipple
19085	3002145		71	sc9		Nipple di riduzione
19090	3002144		71	sc9		Connessione a T
19095	3009220		71	sc9		Staffa supporto elettrovalvola
19100	12027		71	sc9		Nipple
19105	3002140		71	sc9		Rubinetto



30_004_e

Parti di ricambio

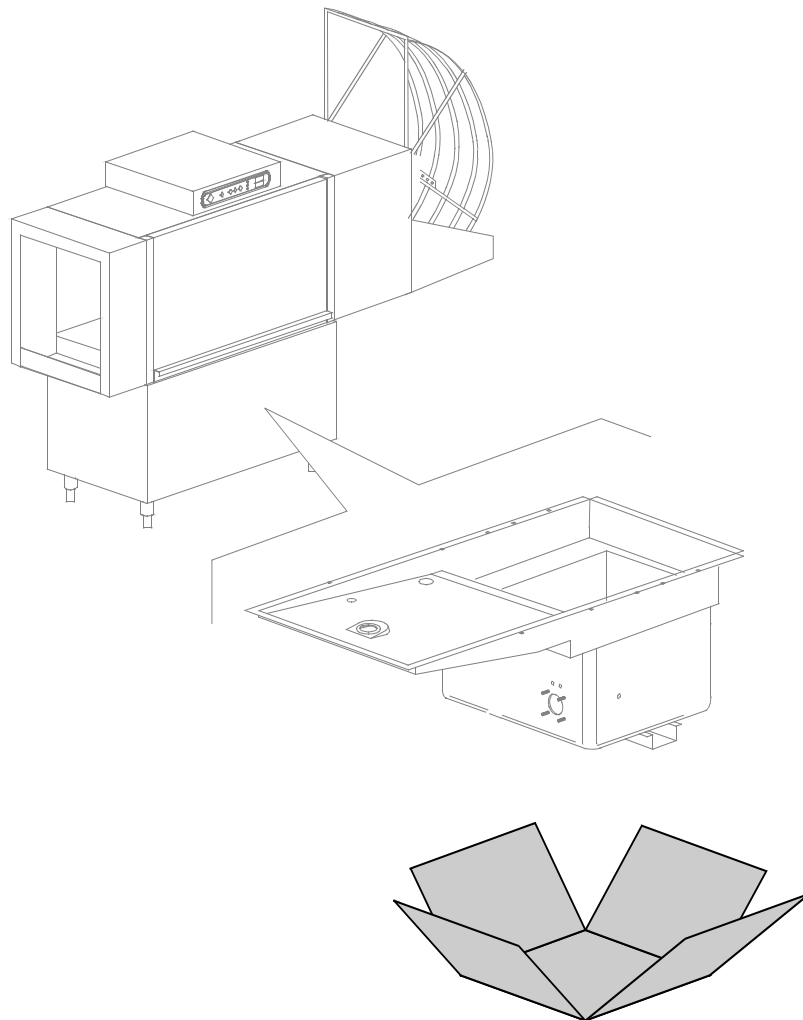
Rif.	Codici	Modello	Tipo	Accessori	Voltaggio	Descrizione
MODULE:Parti gruppo traino						
30800	11109		71,71G			Vite
30810	11609		71,71G			Rondella grower
30815	11719		71,71G			Dado
30820	3003024		71,71G			Rondella
30825	3003025		71,71G			Boccola
30835	3003100		71,71G			Cricchetto destro
30835	3003101		71,71G			Cricchetto sinistro
30840	3003102		71,71G			Arpione destro
30840	3003103		71,71G			Arpione sinistro
30845	3009132		71,71G			Telaio mobile destro
30845	3009133		71,71G			Telaio mobile sinistro
30850	3009358		71,71G			Guida
30855	3003068		71,71G			Pattino di scorrimento telaio mobile



36_013_e

Parti di ricambio

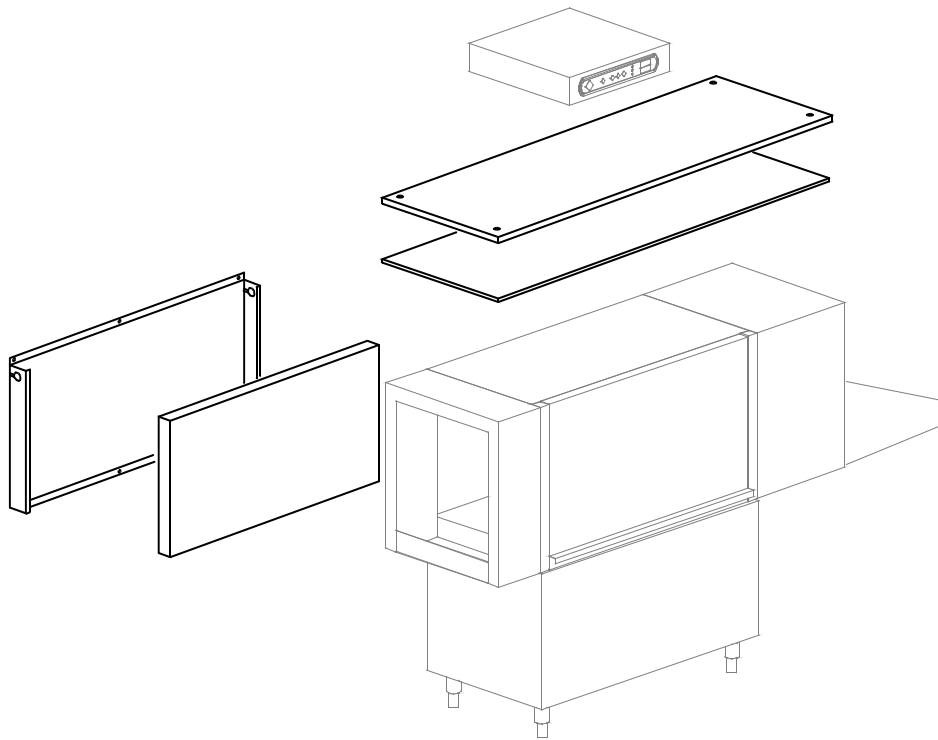
Rif.	Codici	Modello	Tipo	Accessori	Voltaggio	Descrizione
MODULE:Isolamento vasca						
	999910207		71	ti		Isolamento vasca
N.B.: kit fornibile soltanto all'atto dell'ordine.						



36_014_e

Parti di ricambio

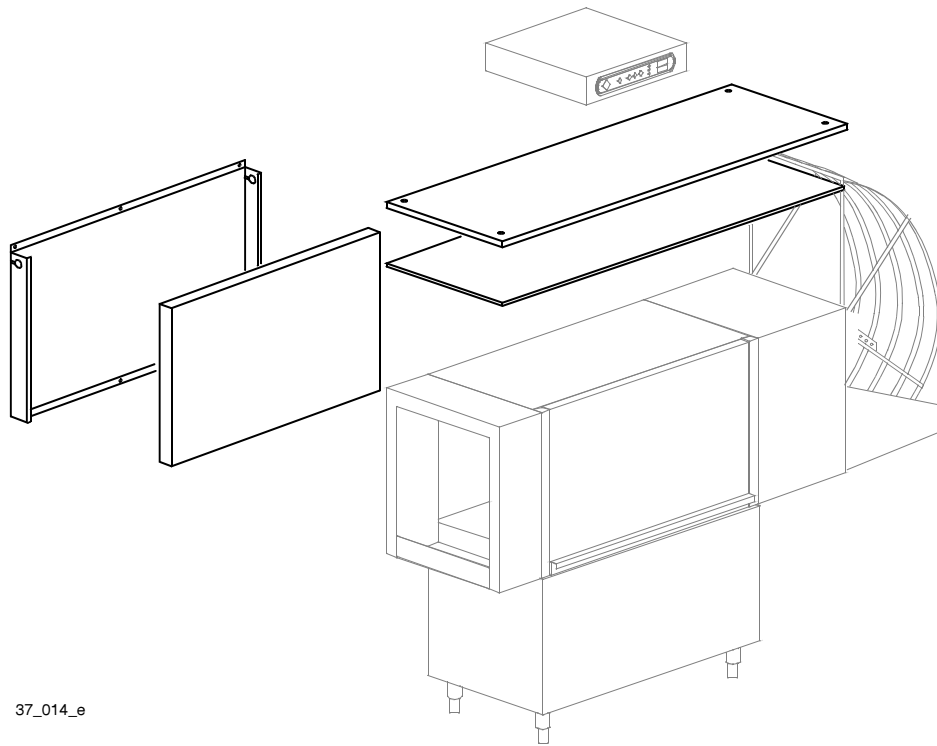
Rif.	Codici	Modello	Tipo	Accessori	Voltaggio	Descrizione
MODULE:Isolamento vasca						
	999910207		71G	ti		Isolamento vasca
N.B.: kit fornibile soltanto all'atto dell'ordine.						



37_013_e

Parti di ricambio

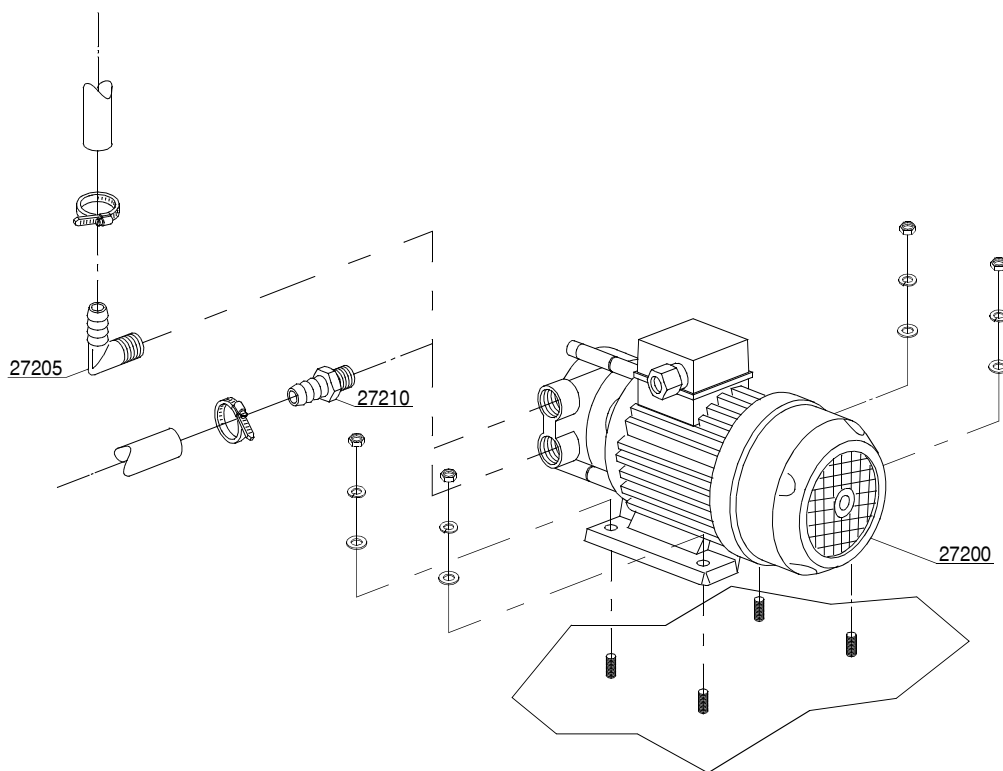
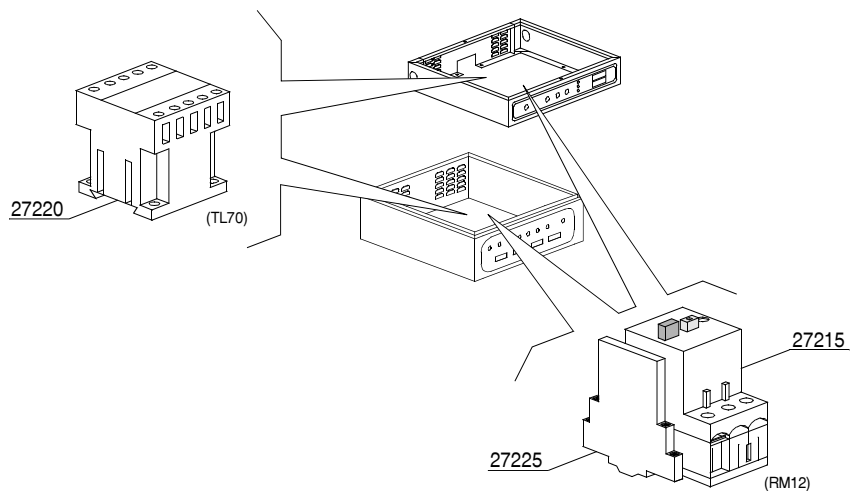
Rif.	Codici	Modello	Tipo	Accessori	Voltaggio	Descrizione
MODULE:Doppia parete						
	999910206		71	ds		Assieme doppia parete
N.B.: kit fornibile soltanto all'atto dell'ordine.						



37_014_e

Parti di ricambio

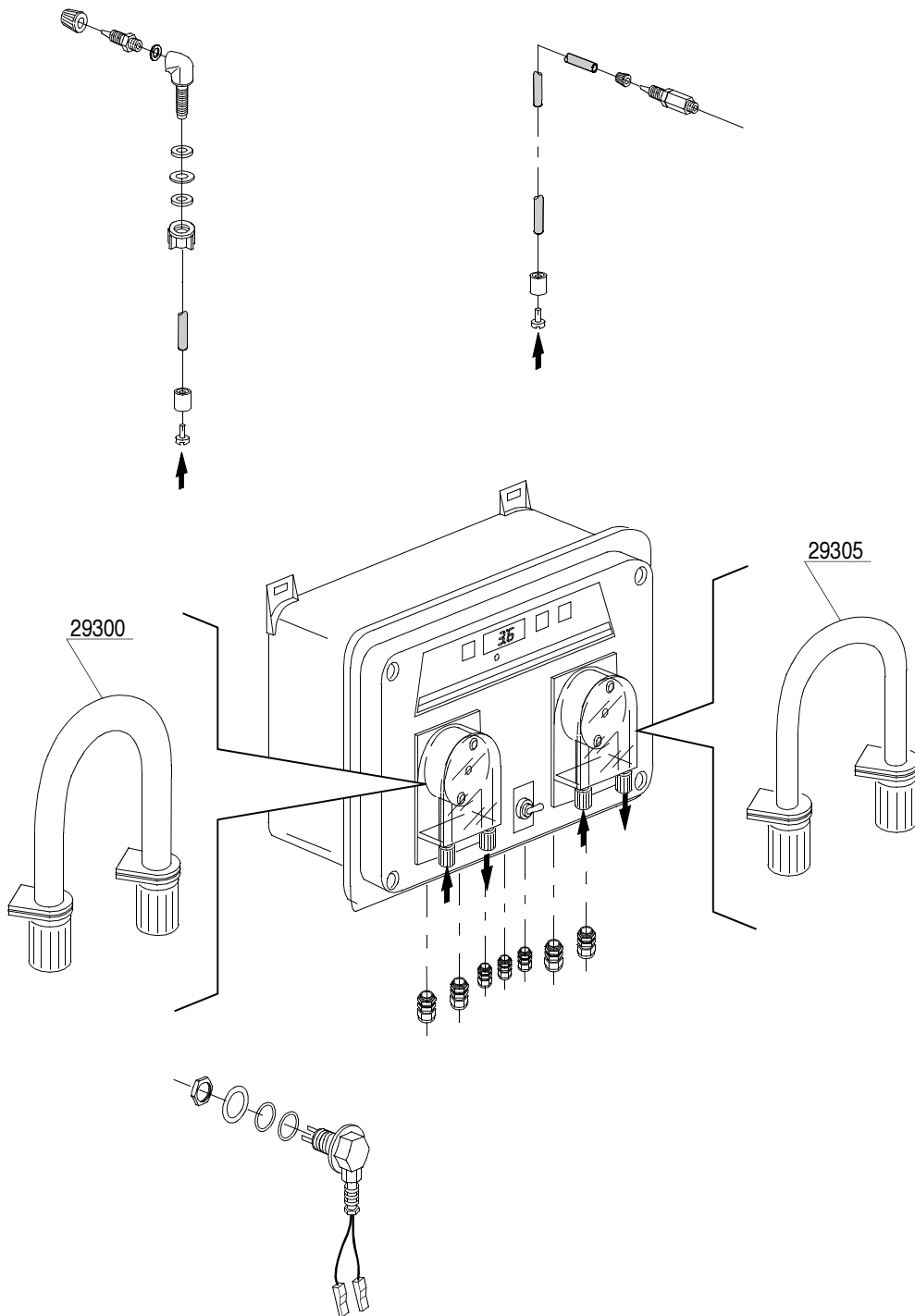
Rif.	Codici	Modello	Tipo	Accessori	Voltaggio	Descrizione
MODULE:Doppia parete						
	999910206		71G	ds		Assieme doppia parete
N.B.: kit fornibile soltanto all'atto dell'ordine						



38_001_e

Parti di ricambio

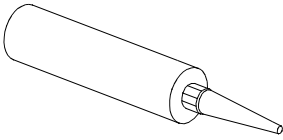
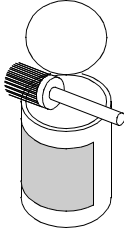
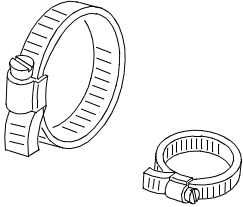
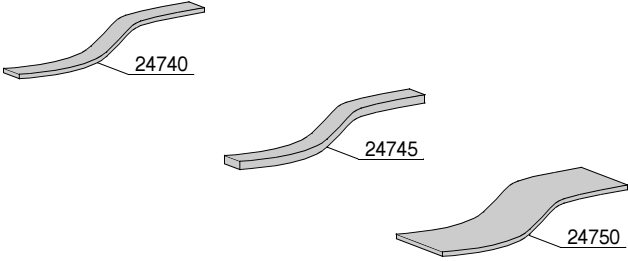
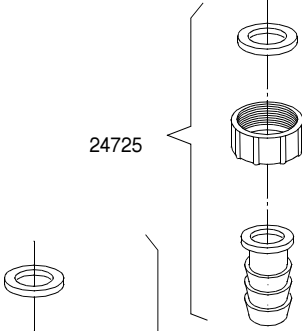
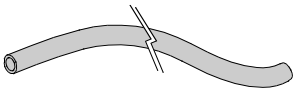
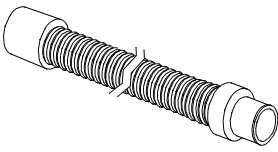
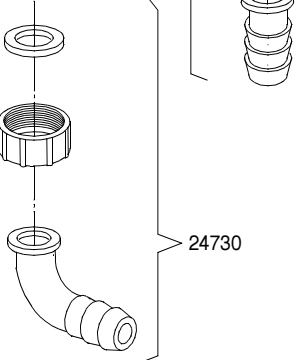
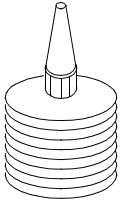
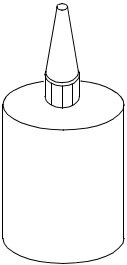
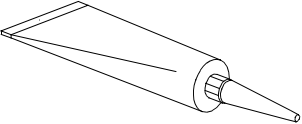
Rif.	Codici	Modello	Tipo	Accessori	Voltaggio	Descrizione
MODULE:Pompa aumento pressione						
27200	15100		71,71G	bp		Pompa aumento pressione
27205	12030		71,71G	bp		Raccordo a gomito
27210	10221311		71,71G	bp		Portagomma
27215	2000394		71,71G	bp		Salvatore 2,5-4A
27220	2000370		71,71G	bp		Teleruttore MC9
27225	3006080		71,71G	bp		Contatto ausiliario LMS25



39_001_e

Parti di ricambio

Rif.	Codici	Modello	Tipo	Accessori	Voltaggio	Descrizione
MODULE:Sistema dosatori SDN-3						
	15181		71,71G	sdn3		Assieme per sistema dosatori SDN-3
29300	15185		71,71G	sdn3		Tubo membrana in santopreme per dosatore detersivo
29305	15186		71,71G	sdn3		Tubo membrana in silicone per dosatore brillantante

 <p>24700</p>	 <p>24705</p>	 <p>24760</p>
 <p>24740</p> <p>24745</p> <p>24750</p>		 <p>24725</p>
 <p>24755</p>	 <p>24735</p>	 <p>24730</p>
 <p>24765</p>	 <p>24770</p>	 <p>24775</p>

Parti di ricambio

Rif.	Codici	Modello	Tipo	Accessori	Voltaggio	Descrizione
MODULE:Accessori						
24700	---		71,71G			Silicone UNI 9610 - UNI 9611
24705	---		71,71G			Grasso per alte temperature CCIAA 629224
24705	---		71,71G			Grasso per alimenti - Loctite 8104 Cat. N° 26560
24725	15613/A		71,71G			Piletta di scarico dritta
24730	15613		71,71G			"Gomito scarico 1" 1/4x30"
24735	10727		71,71G			Canna di scarico Ø 24mm
24735	10200112		71,71G			Canna di scarico Ø 32mm
24740	15750		71,71G			Lem mousse autoadesiva 20x2
24745	15751		71,71G			Lem mousse autoadesiva 20x4
24750	15752		71,71G			Lem mousse autoadesiva 60x2
24755	2907350		71,71G			Tubo in gomma EPDM Ø12
24755	2907352		71,71G			Tubo in gomma EPDM Ø12 - WRAS
24755	2907353		71,71G			Tubo in gomma EPDM Ø12 - KTW
24760	2902050		71,71G			Fascetta inox 15/24
24760	11806		71,71G			Fascetta inox 25/40
24760	11810		71,71G			Fascetta inox 40/60
24760	11824		71,71G			Fascetta inox 50/70
24760	2902491		71,71G			Fascetta inox 60/80
24765	---		71,71G			Sigillante per filetti -50°C +150°C
24770	---		71,71G			Loctite 542 Cat.N° 54246 - DIN-DVGW 86.02 e 125
24770	---		71,71G			Loctite 243 Cat.N° 18937 - 19386
24775	---		71,71G			Loctite 511 Cat.N° 24003 - DIN-DVGW 86.01 e 125
24775	---		71,71G			Loctite 577 Cat.N° 25392