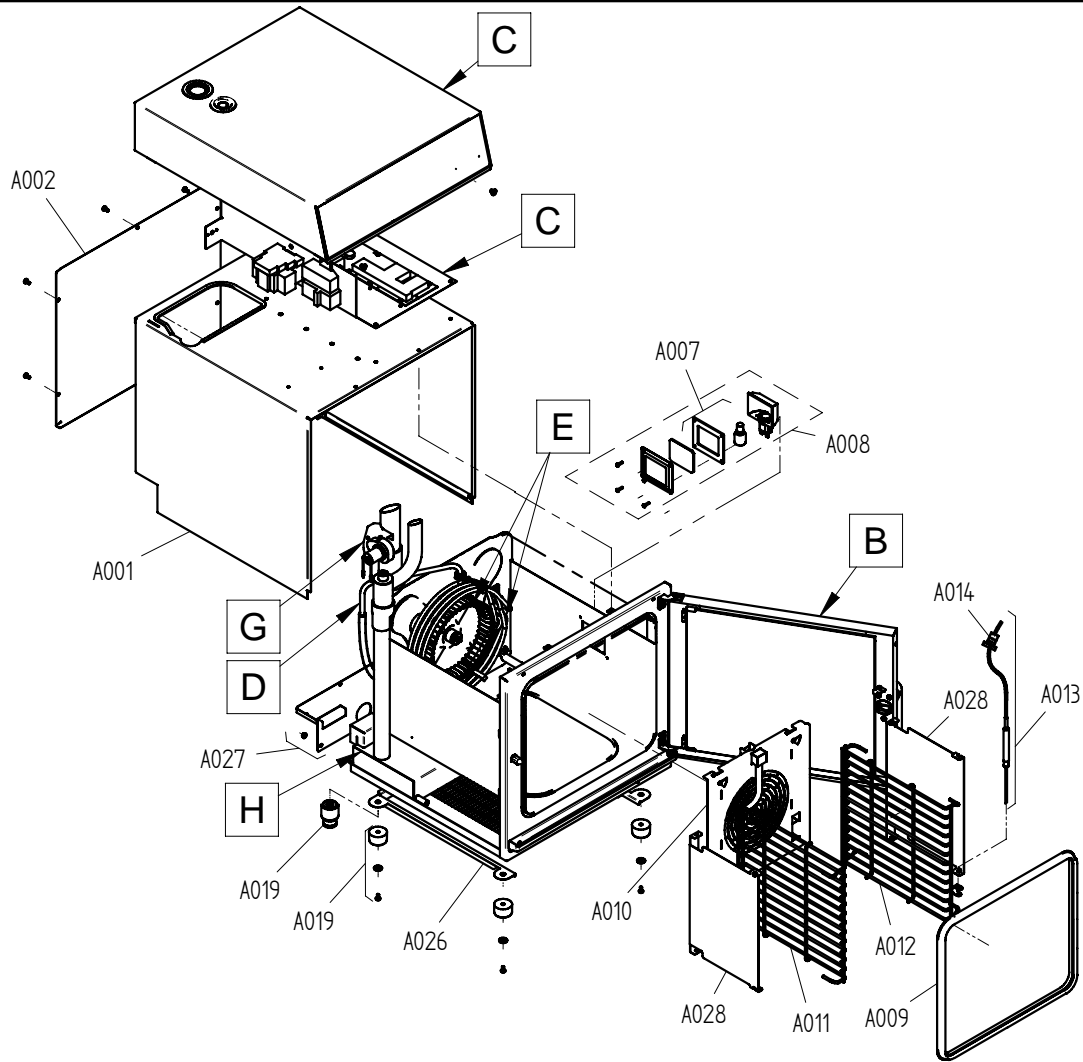


Ersatzteilzeichnung Außengehäuse und Tür OES mini  
Spare part drawing outercasing and door OES mini

ETZ A/B - AG Tür 89MP 1 / 1

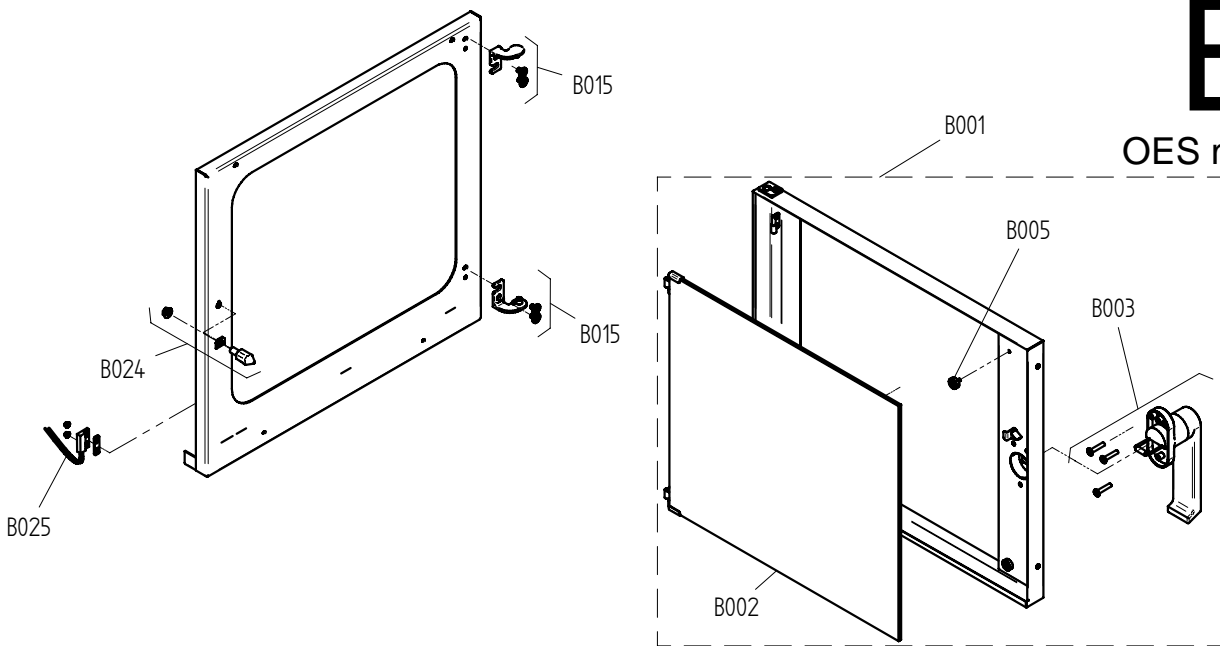
**A**

OES mini



**B**

OES mini



Art. Nr. 9825278\_00 | 14.7.2009 | Änderungen vorbehalten! Changes excepted!

gültig ab / valid from:  
gültig bis / valid to:

Vorgängerversion / previous version:  
Nachfolgerversion / follow-up version:

Enodis  
Talstraße 35  
D- 82436 Egfling | Germany

Tel. +49(0)8847/67-0  
Fax +49(0)8847/414  
info@hotairsteamer.com

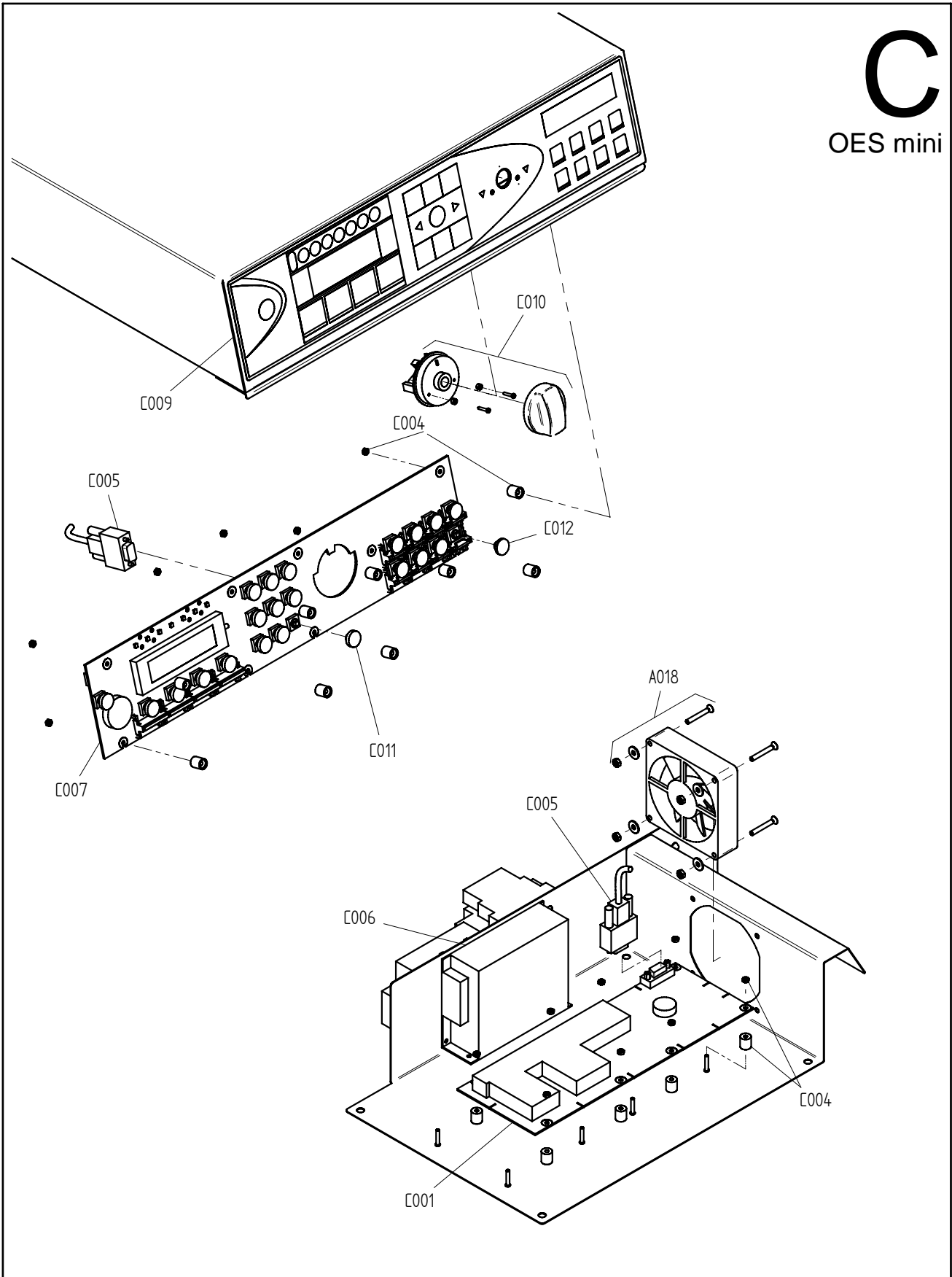


Ersatzteilzeichnung Oberkasten OES mini  
Spare part drawing upper casing OES mini

ETZ C - Oberkasten 89MP 1 / 1

C

OES mini



Art. Nr. 9825286\_00 | 14.7.2009 | Änderungen vorbehalten! Changes excepted!

gültig ab / valid from:	Vorgängerversion / previous version:
gültig bis / valid to:	Nachfolgeversion / follow-up version:

Enodis  
Talstraße 35  
D- 82436 Egfling | Germany

Tel. +49(0)8847/67-0  
Fax +49(0)8847/414  
info@hotairsteamer.com

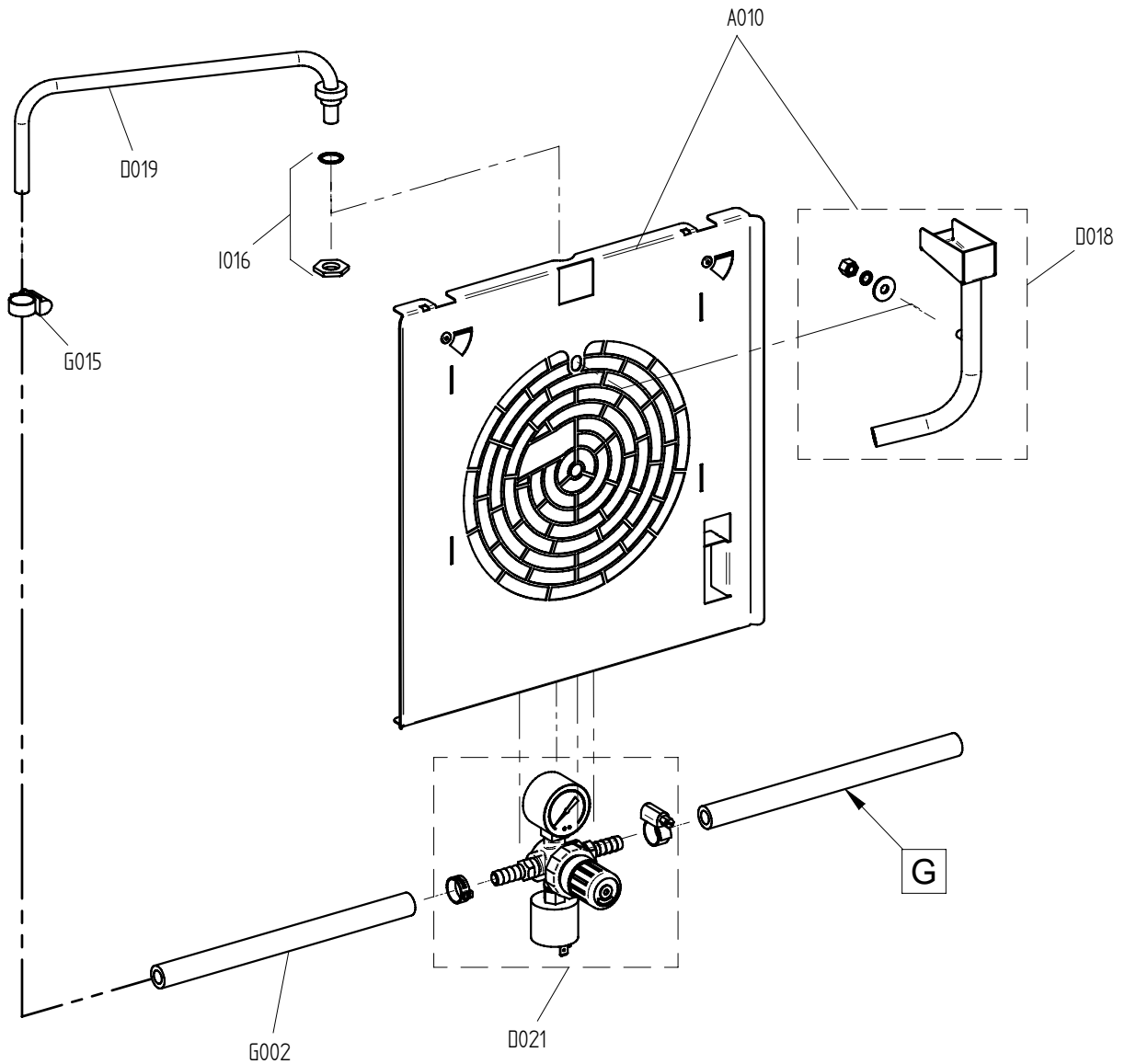


Ersatzteilzeichnung Einspritzung OES Mini  
Spare part drawing injection OES Mini

ETZ D - IN 8 9 M P 1 / 1

D

OES Mini



Art. Nr. 9826503\_01 | 3.2.2010 | Änderungen vorbehalten! Changes excepted!

gültig ab / valid from: 24.08.2009  
gültig bis / valid to:

Vorgängerversion / previous version: 9825295  
Nachfolgeversion / follow-up version:

Enodis  
Talstraße 35  
D- 82436 Eglfing | Germany

Tel. +49(0)8847/67-0  
Fax +49(0)8847/414  
info@hotairsteamer.com

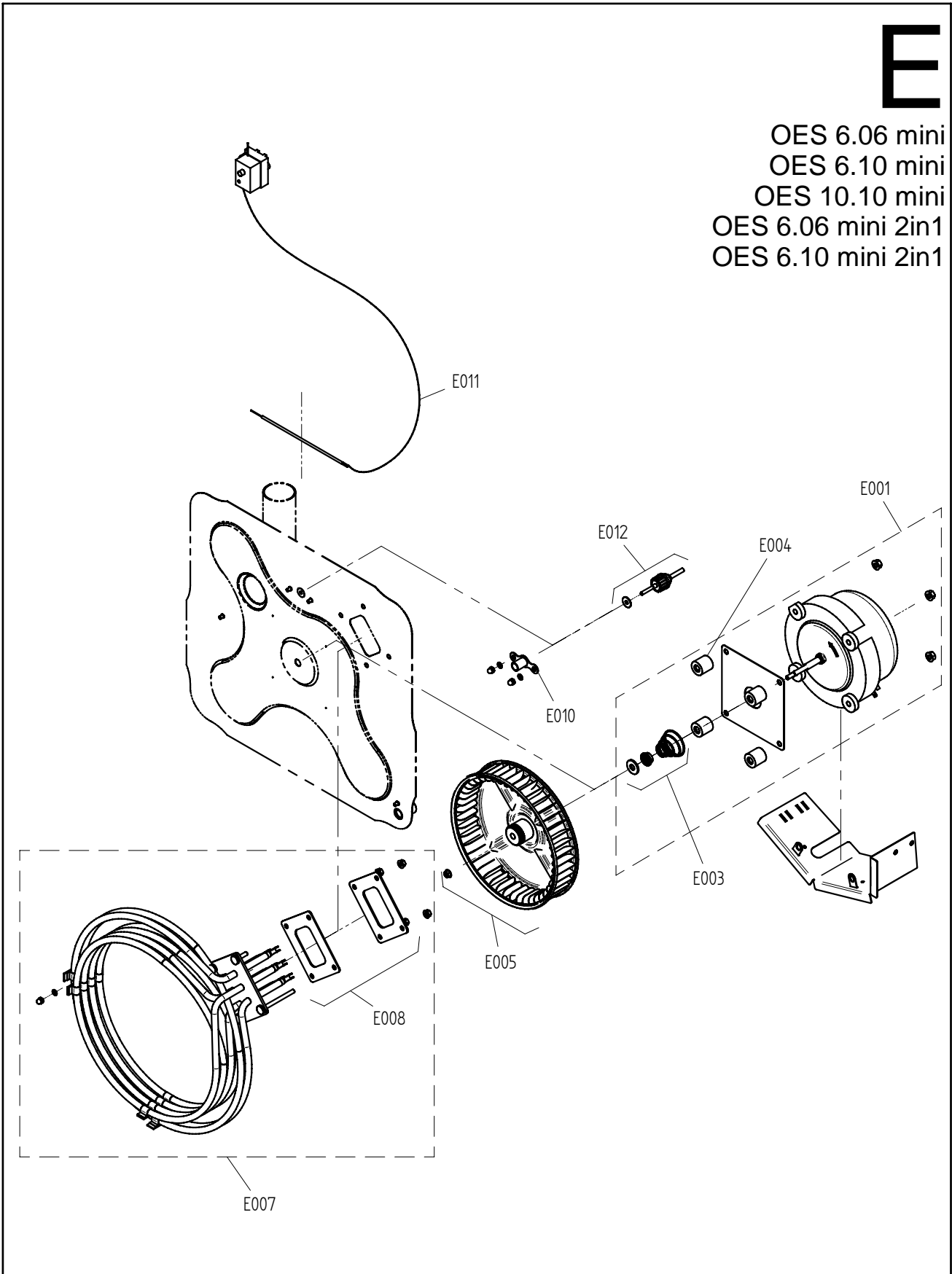


Ersatzteilzeichnung Heissluftherzeugung OES mini  
Spare part drawing heating system OES mini

ETZ E - HL-Heizung 8MPKR 1 / 1

**E**

OES 6.06 mini  
OES 6.10 mini  
OES 10.10 mini  
OES 6.06 mini 2in1  
OES 6.10 mini 2in1



Art. Nr. 9825299\_01 | 6.10.2009 | Änderungen vorbehalten! Changes excepted!

gültig ab / valid from:	Vorgängerversion / previous version:
gültig bis / valid to:	Nachfolgeversion / follow-up version:

Enodis  
Talstraße 35  
D- 82436 Eglfing | Germany

Tel. +49(0)8847/67-0  
Fax +49(0)8847/414  
info@hotairsteamer.com

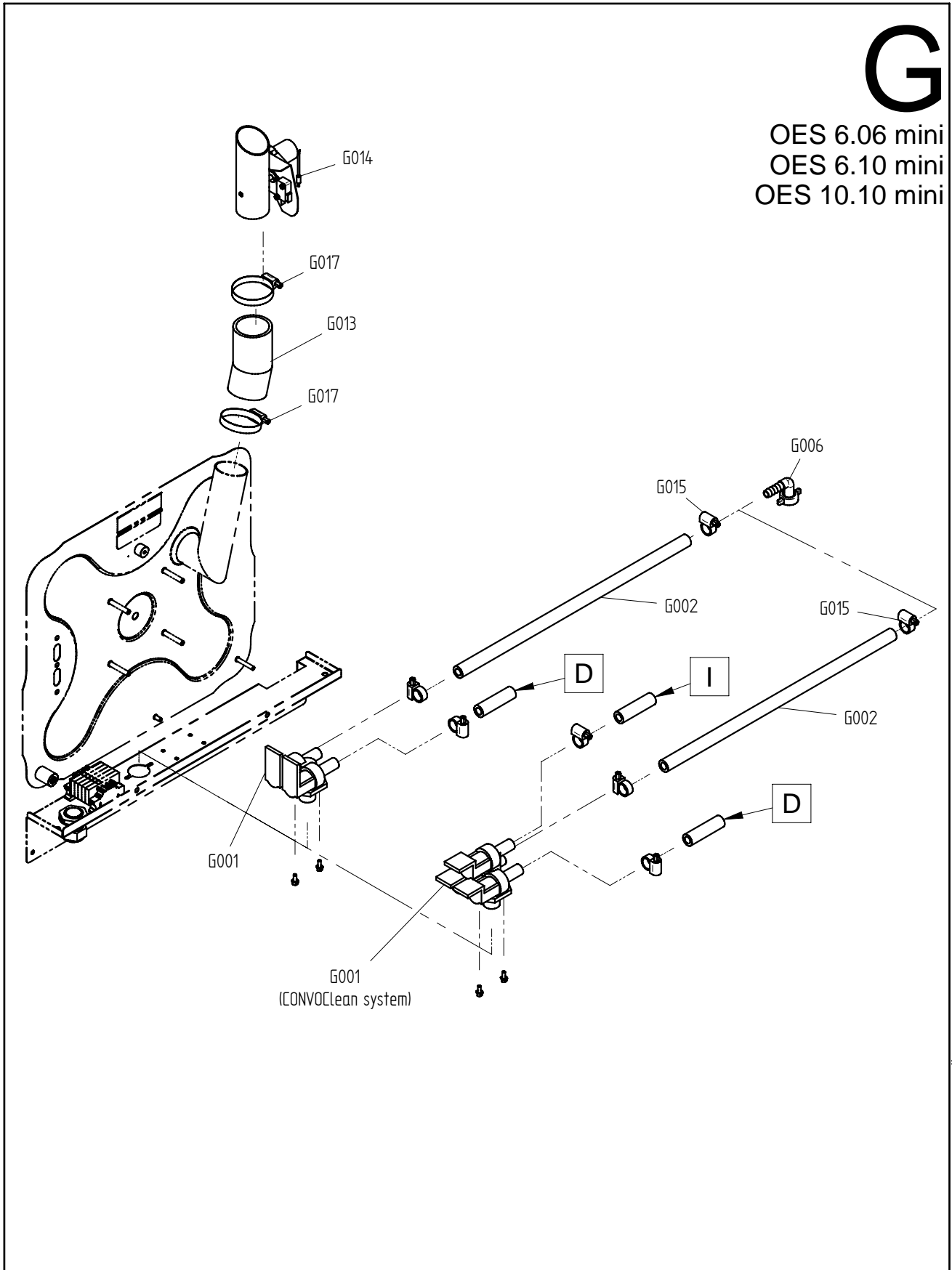


Ersatzteilzeichnung Wasserversorgung OES mini  
Spare part drawing water supply OES mini

ETZ G - WV 89MP 1 / 1

**G**

OES 6.06 mini  
OES 6.10 mini  
OES 10.10 mini



Art. Nr. 9825302\_00 | 14.7.2009 | Änderungen vorbehalten! Changes excepted!

gültig ab / valid from:	Vorgängerversion / previous version:
gültig bis / valid to:	Nachfolgeversion / follow-up version:

Enodis  
Talstraße 35  
D- 82436 Eglfing | Germany

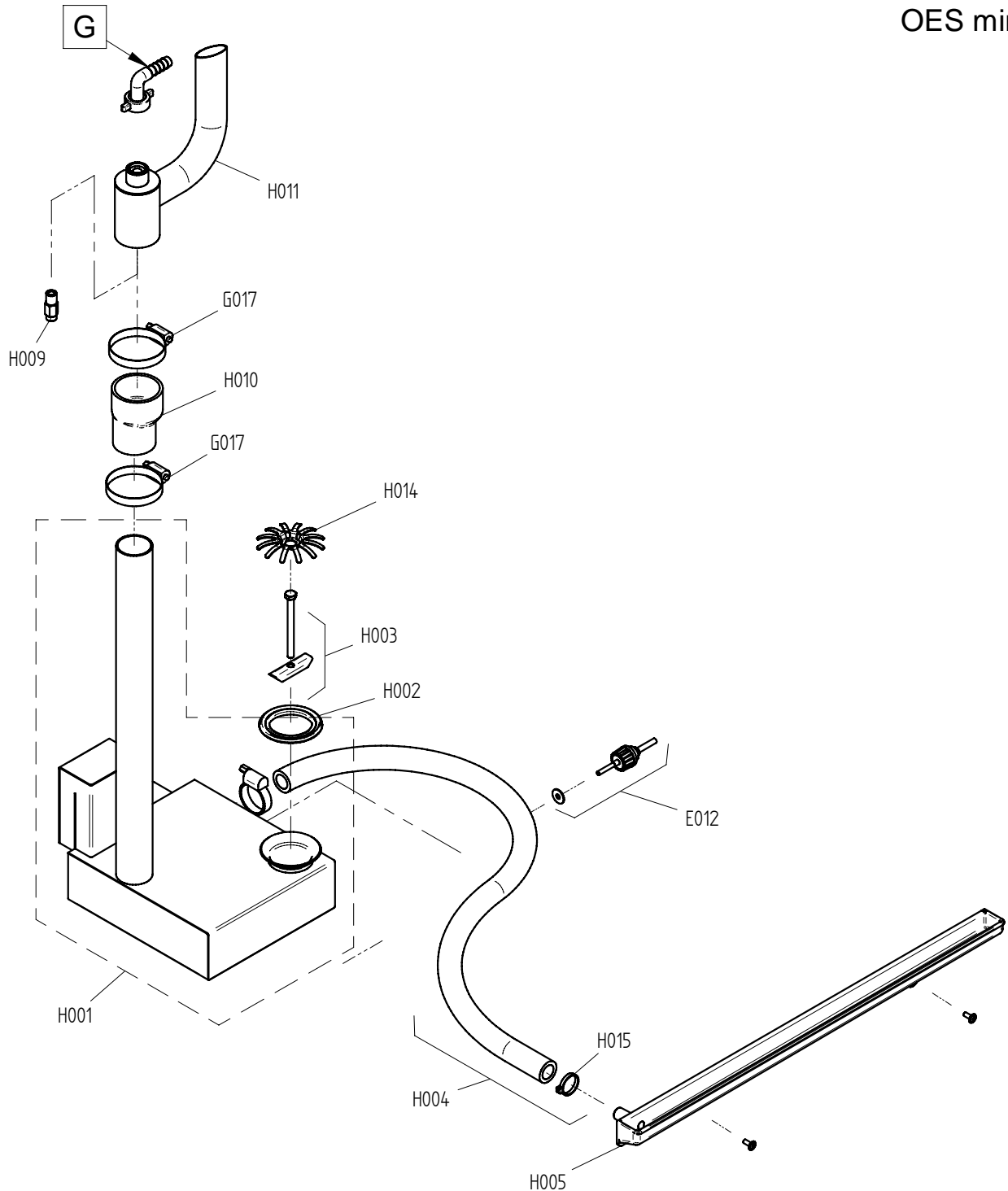
Tel. +49(0)8847/67-0  
Fax +49(0)8847/414  
info@hotairsteamer.com



Ersatzteilzeichnung Abwasserentsorgung OES mini  
Spare part drawing sewage disposal OES mini

ETZ H - Abwasser 89MP KOND V1 1 / 1

**H**  
OES mini



Art. Nr. 9825322\_02 | 19.5.2010 | Änderungen vorbehalten! Changes excepted!

gültig ab / valid from: 22.3.2010  
gültig bis / valid to:

Vorgängerversion / previous version: 9825309  
Nachfolgeversion / follow-up version:

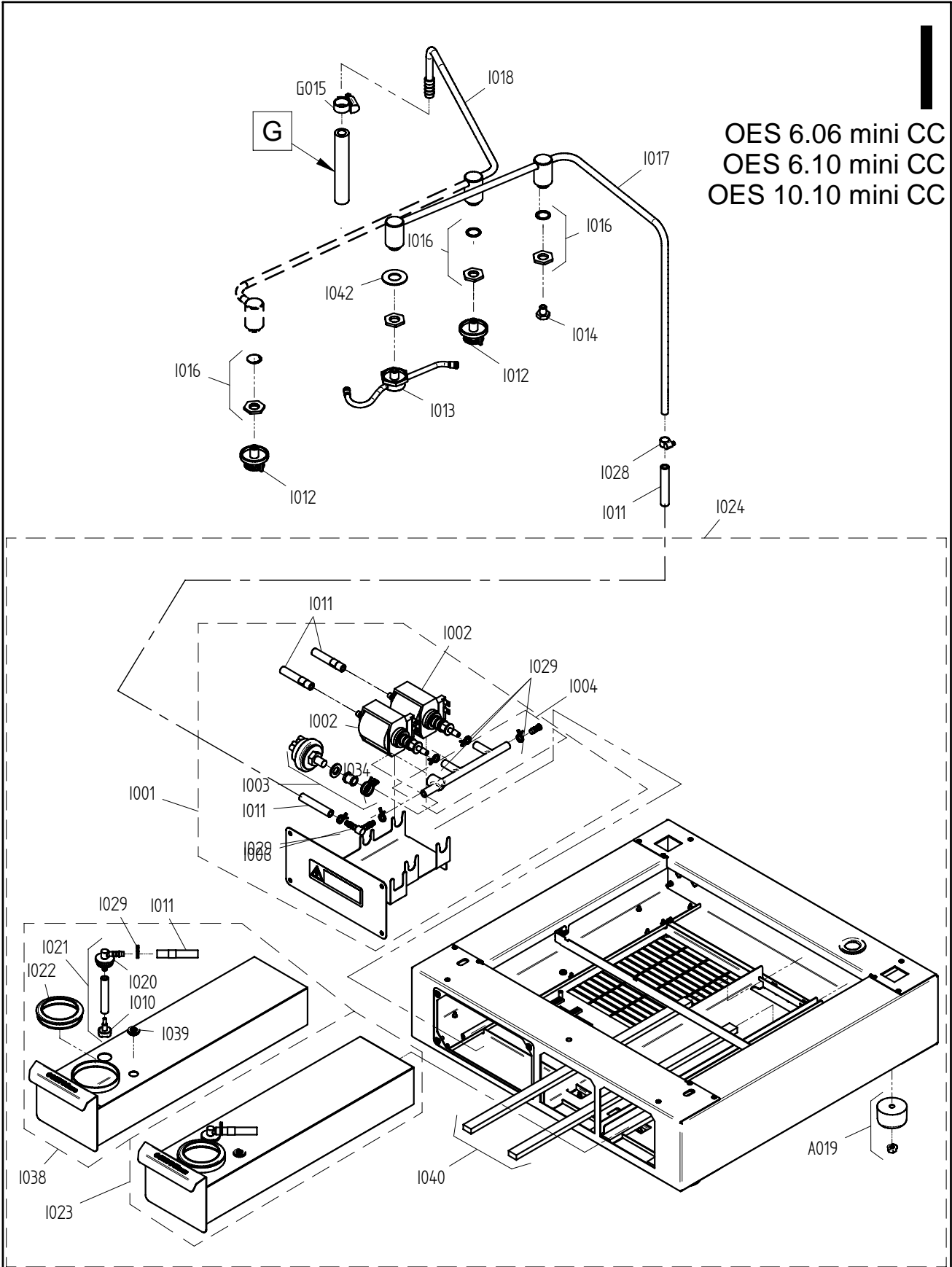
Enodis  
Talstraße 35  
D- 82436 Egfling | Germany

Tel. +49(0)8847/67-0  
Fax +49(0)8847/414  
info@hotairsteamer.com



Ersatzteilzeichnung CONVOClean system OES 6.06 mini  
Spare part drawing CONVOClean system OES 6.06 mini

ETZ I - CC 8 1 / 1



OES 6.06 mini CC  
OES 6.10 mini CC  
OES 10.10 mini CC

Art. Nr. 9825329\_00 | 2.9.2010 | Änderungen vorbehalten! Changes excepted!

gültig ab / valid from: 31.08.2010  
gültig bis / valid to:

Vorgängerversion / previous version: 9825313/-14  
Nachfolgeversion / follow-up version:

Enodis  
Talstraße 35  
D- 82436 Egfling | Germany

Tel. +49(0)8847/67-0  
Fax +49(0)8847/414  
info@hotairsteamer.com



ENG | spare part list for model number ESP188D3000A00.

DEU | Ersatzteilliste für Artikelnummer ESP188D3000A00.

Pos.	Item No.	Name	Pos.	Art.-Nr.	Bezeichnung
A001	2124515	- Outer casing OES 10.10 mini	A001	2124515	- Außenmantel OES 10.10 mini
A002	2124523	- Rear panel 10.10 mini	A002	2124523	- Rückwand OES 10.10 mini
A007	2628500	- halogen light bulb set with seal, circular	A007	2628500	- Set Halogen Glühlampe mit Dichtung, rund
A008	2628267	- Oven-compartment halogen light set, circular, including refl	A008	2628267	- Set Halogen-Garraumleuchte rund komplett mit Reflektor
A010	2224643	- Suction panel OES 10.10 mini	A010	2224643	- Ansaugblech OES 10.10 mini
A011	2019066	- Left shelf rack OES 10.10 mini	A011	2019066	- Einhängegestell links OES 10.10 mini
A012	2019065	- Right shelf rack OES 10.10 mini	A012	2019065	- Einhängegestell rechts OES 10.10 mini
A013	5013022K	- Multipoint core temperature sensor with screw connection	A013	5013022K	- Mehrpunkt-Kerntemperaturfühler mit Verschraubung P3
A018	2118786	- Secondary fan for OES mini with fixing accessories	A018	2118786	- Zusatzlüfter für OES mini mit Montagematerial
A019	2118799	- Appliance foot OES mini, 25mm high, set of 4	A019	2118799	- Gerätefüße OES mini 25mm hoch, 4 Stück
A019	6015559	- Appliance foot OES mini, adjustable height	A019	6015559	- Gerätefuß OES mini, höhenverstellbar
A028	2224528	- Air guide panel for shelf rack OES 10.10 mini	A028	2224528	- Luftleitblech für Einhängegestell OES 10.10 mini
A029	7003066	- Gasket 9x3mm	A029	7003066	- Dichtungsband 9x3mm
A030	5016001K	- Cable gland M25	A030	5016001K	- Kabelverschraubung M25
A032	6005048	- Grommet, diameter 60 (DG 48)	A032	6005048	- Membrantülle Durchm. 60 (DG 48)
			A036	5014021	- Netzfilter 4x25A 250/440V 50/60Hz KG
B001	2525039	- Right door stop OES 10.10 mini	B001	2525039	- Tür Rechtsanschlag OES 10.10 mini
B002	2524641	- Interior door OES 10.10mini	B002	2524641	- Innentür OES 10.10mini
B003	2518784	- Door handle OES mini	B003	2518784	- Türgriff OES mini
B015	2524048	- Top and bottom hinge for exterior door OES mini	B015	2524048	- Außentürscharnier oben und unten OES mini
B024	2518778	- Door catch block OES mini with fixing accessories	B024	2518778	- Türkloben OES mini mit Montagematerial
B025	2518798	- Door contact switch OES mini	B025	2518798	- Türkontaktsschalter OES mini
C001	5019406	- 5010 controller for SM control module P3	C001	5019406	- Steuerung 5010 Steuermodul SM P3
C004	2618785	- Fixing accessories for controller P2 P3 OES mini	C004	2618785	- Montagezubehör für Steuerung P2 P3 OES mini
C005	5009304	- Connecting cable between control module and operating module	C005	5009304	- Verbindungskabel Steuermodul - Bedienmodul P2 P3
C006	2619973	- Retrofit kit for supply module (P2, P3, OES mini)	C006	2619973	- Nachrüstset Versorgungsmodul (P2, P3, OES mini)
C007	5019150	- 5020 controller for BM operating module OES mini	C007	5019150	- Steuerung 5020 Bedienmodul BM OES mini
C009	2123632	- CONVOTHERM top box OES 6.10mini / 10.10mini	C009	2123632	- Oberkasten OES 6.10mini / 10.10mini CONVOTHERM
C010	5009320	- Adjusting switch assembly for operating module P2 P3 OES min	C010	5009320	- Einstellwippe Bedienmodul komplett P2 P3 OES mini
C021	8014000	- Spacer pin M3 20 mm	C021	8014000	- Abstandsbolzen M3 20 mm
D018	2225098	- Injector distributor OES 10.10 mini with fixing accessories	D018	2225098	- Einspritzverteiler OES 10.10 mini mit Montagematerial
D019	2218791	- Injection pipe OES mini with fixing accessories	D019	2218791	- Einspritzrohr OES mini mit Montagematerial
D021	2217288	- Pressure regulating valve OES/OGS/OESmini	D021	2217288	- Druckregulierungsventil OES/OGS/OESmini
D021	2226365	- pr.regulator w. nozzle 0.5mm, pr.switch and pr.gage OES/OGS	D021	2226365	- Druckregler m. Düse 0,5mm Druckschalter und Manometer OES/OG
E001	2625108	- MotorOESmini with reduced fan speed, all voltages, with fixi	E001	2625108	- MotorOESmini mit reduz.Lüfterleistung,alle Spannungen, mit M
E003	2618801	- Set of seals for motor shaft OES mini	E003	2618801	- Set Motorwellendichtung OES mini
E004	6015304	- Motor spacer sleeve OES mini	E004	6015304	- Abstandsbuchse Motor OES mini
E005	2618803	- Fan OES mini with fixing accessories	E005	2618803	- Lüfterrad OES mini mit Montagematerial
E007	2625104	- Tubular heater 10,2kW 230V OES10.10mini with fixing accessor	E007	2625104	- Rohrheizkörper 10,2kW 230V OES10.10mini mit Montagematerial
E008	2623226	- Gasket tub. heat. + fix. access. OES/OEB X.10/ OES mini (sin	E008	2623226	- Dichtung f Rohrheizkörper m Montagemat OES/OEB X.10/ OES min
E010	2218429	- Shielding plate for oven sensor OES mini	E010	2218429	- Abschirmblech für Garraumfühler OES mini
E011	2618787	- Thermal cutout OES mini with fixing accessories	E011	2618787	- Sicherheitstemperaturbegrenzer OES mini mit Montagematerial
E012	5016014K	- Thermocouple sensor P3 / OES mini	E012	5016014K	- Thermoelementfühler P3 / OES mini
G001	5011052	- Triple solenoid valve, 90° 220/240V	G001	5011052	- Dreifachmagnetventil 90° 220/240V
G006	6015215	- Right-angle pipe connector 3/8" with washer	G006	6015215	- Winkel-Schlauchanschluss 3/8" m. Dichtung
G013	2618792	- Fixing parts for dehumidifier flap OES mini	G013	2618792	- Befestigungsmaterial für Entfeuchtungsklappe OES mini
G014	2016300	- Dehumidifier flap OES mini	G014	2016300	- Entfeuchtungsklappe OES mini
G015	6006086	- Hose clip 12-22mm	G015	6006086	- Schlauchbinder 12-22mm
G017	6006089	- Hose clip 40-60mm	G017	6006089	- Schlauchbinder 40-60mm
G048	2627994	- Micro switch flap	G048	2627994	- KD Mikroschalter Klappe
G054	6019523	- Dummy plug for hose Ø6mm train	G054	6019523	- Blindstopfen für Schlauch Ø6mm Bahn
G055	1005060	- Steel pipe 8,0x1,0mm	G055	1005060	- Stahlrohr 8,0x1,0mm
H001	2425189	- Condenser OES 10.10 mini with fixing accessories	H001	2425189	- Kondensator OES 10.10 mini mit Montagematerial
H002	6013057	- Condenser seal OES mini	H002	6013057	- Dichtmanschette Kondensator OES mini
H003	2418795	- Fixing parts for condenser OES mini	H003	2418795	- Befestigungsmaterial für Kondensator OES mini
H004	7012321K	- Drain for water trip tray 6.10/10.10 mini P3	H004	7012321K	- KD Ablauf Geräterefwanne 6.10/10.10 mini
H005	2618810	- Appliance drip tray OES mini	H005	2618810	- Geräterefwanne OES mini
H009	2013100	- Condenser quenching nozzle OES mini	H009	2013100	- Ablöschdüse Kondensator OES mini
H010	6013051	- Fixing parts for air-outlet pipe end OES mini	H010	6013051	- Befestigungsmaterial für Abluftstutzen OES mini
H011	2016250	- Air-outlet pipe end OES mini	H011	2016250	- Abluftstutzen OES mini
H014	2625856	- Dirt fence for oven drain OES mini	H014	2625856	- Schmutzgitter für Garraumablauf OES mini
H015	4007087	- Heat-resistant cable tie, 140x3.6mm	H015	4007087	- Kabelbinder hitzebeständig, 140x3,6mm
H020	8005041	- Washer 6.4 A2 DIN 9021 P2 P3	H020	8005041	- Scheibe 6,4 A2 DIN 9021
I002	5018028	- Cleaner pump CONVOClean system P3 / OES mini	I002	5018028	- Reinigerpumpe CONVOClean system P3 / OES mini
I003	2619860	- Pressure switch CONVOClean system 6.10/6.20/10.10/10.20/OES	I003	2619860	- Druckschalter CONVOClean system 6.10/6.20/10.10/10.20/OES mi
I004	6014000	- 3-way pipe connector CONVOClean system P3	I004	6014000	- Schlauchanschluss CONVOClean system 3fach P3
I006	6005414	- Right-angle pipe connector 6mm	I006	6005414	- Winkel-Schlauchverbindungsstutzen 6mm
I010	3007061	- Dirt filter for CONVOCare P3 / OES mini	I010	3007061	- Schmutzsieb für CONVOCare P3 / OES mini
I011	7012302	- EPDM pipe 6x2mm	I011	7012302	- EPDM-Schlauch 6x2mm
I012	2611010	- Sprinkler nozzle, CONVOClean system P3 / OES mini	I012	2611010	- Sprinklerdüse CONVOClean system P3 / OES mini
I013	2619421	- Armature nozzle, CONVOClean system OES mini	I013	2619421	- Rotordüse CONVOClean system OES mini
I014	2623282	- Set of cleaning nozzles, CONVOClean system P3 / OES mini	I014	2623282	- Set Reinigerdüsen CONVOClean system P3 / OES mini
I016	2625117	- Screw connection for pipes on cover (sealing washer and nut)	I016	2625117	- Verschraubung für Rohrleitungen an Decke (Dichtung und Mutte

I017 - 2016177 - Cleaner pipe, CONVOClean system OES 6.10mini / 10.10mini	I017 - 2016177 - Rohrleitung Reiniger CONVOClean system OES 6.10mini / 10.10m
I018 - 2016178 - Water pipe, CONVOClean system OES 6.10mini / 10.10mini	I018 - 2016178 - Rohrleitung Wasser CONVOClean system OES 6.10mini / 10.10min
I020 - 3419886 - Pipe feed-through cleaner cont. +right-angle pipe,CONVOClean	I020 - 3419886 - Schlauchdurchführung Reinigerbehälter mit Schlauchwinkel CCS
I022 - 6019505 - Connector stopper on cleaner container, CCS OES mini	I022 - 6019505 - Verschlussstopfen Reinigerbehälter CCS OES mini
I024 - 2627350 - ConvoClean Box Version1 6.10 mini cpl.	I024 - 2627350 - ConvoClean Box Version1 6.10 mini kpl.
I028 - 6006122 - Hose clip 7-11mm	I028 - 6006122 - Schlauchbinder 7-11mm
I029 - 8009058 - Wire clip 10mm	I029 - 8009058 - Drahtschelle 10mm
I034 - 8019010 - Wire clip 16 mm	I034 - 8019010 - Drahtschelle 16 mm
I036 - 6019109 - CONVOClean adhesive label	I036 - 6019109 - Kennzeichnungsaufkleber CONVOClean
I037 - 6019111 - CONVOCare adhesive label	I037 - 6019111 - Kennzeichnungsaufkleber CONVOCare
L004 - 7004008 - Loctite type 243e threadlocker	L004 - 7004008 - Sicherungsmittel Loctite Typ 243e
L005 - 7004013 - Threadlocker	L005 - 7004013 - Schraubensicherungslack
L006 - 7004020 - Silicon adhesive E 43	L006 - 7004020 - Silikonkleber E 43
L009 - 7014004 - Aluminum insulating adhesive tape P3	L009 - 7014004 - Alu-Klebeband schmal für Isolierung P3

**FRA | liste de pieces de rechange du N°. Model ESP188D3000A00.**

**ESP | lista de piezas de recambio del N°. model ESP188D3000A00.**

Pos.	N°.art.	dénomination
A001	2124515	- Enveloppe OES 10.10 mini
A002	2124523	- Panneau arrière OES 10.10 mini
A007	2628500	- Kit lampe à incandescence halogen avec joint, rond
A008	2628267	- Kit voyant d'enceinte halogen de cuisson, rond, complet avec
A010	2224643	- Tôle d'aspiration OES 10.10 mini
A011	2019066	- Glissière gauche OES 10.10 mini
A012	2019065	- Glissière droite OES 10.10 mini
A013	5013022K	- Capteur de température à coeur P3
A018	2118786	- Ventilateur d'appoint pour OES mini avec sujétions de montage
A019	2118799	- Pieds d'appareil OES mini 25 mm de hauteur, 4 unités
A019	6015559	- Pied d'appareil OES mini, réglable en hauteur
A028	2224528	- Défecteur d'air pour glissière OES 10.10 mini
A029	7003066	- Joint-ruban 9x3 mm
A030	5016001K	- Presse-étoupe M25
A032	6005048	- Diam. passe-tube 60 (DG 48)
A036	5014021	- Filtre réseau 4x25A 250/440V 50/60Hz KG
B001	2525039	- Porte butée droite OES 10.10 mini
B002	2524641	- Porte intérieure OES 10.10mini
B003	2518784	- Poignée de porte OES mini
B015	2524048	- Charnière de porte extérieure en haut et en bas OES mini
B024	2518778	- Gâche de porte OES mini avec sujétions de montage
B025	2518798	- Contact porte OES mini
C001	5019406	- Commande 5010 Module de commande SM P3
C004	2618785	- Accessoires de montage pour commande P2 P3 OES mini
C005	5009304	- Câble de liaison Module de commande - Module de service P2 P
C006	2619973	- Kit d'adaptation Module d'alimentation (P2, P3, OES mini)
C007	5019150	- Commande 5020 Module de service BM OES mini
C009	2123632	- Caisson supérieur OES 6.10mini / 10.10mini CONVOTHERM
C010	5009320	- Touche de réglage à bascule Module de service complet P2 P3
C021	8014000	- Boulon entretoise M3 20 mm
D018	2225098	- Distributeur d'injection OES 10.10 mini avec accessoires de
D019	2218791	- Tuyau d'injection OES mini avec accessoires de montage
D021	2217288	- Vanne de régulation de pression OES/OGS/OESmini
D021	2226365	- régulateur de pr. +buse 0,5mm, interrupteur et manomètre O_S
E001	2625108	- MoteurOESmini avec puissance de ventilation réduct.,ttes tensio
E003	2618801	- Kit garniture arbre moteur OES mini
E004	6015304	- Douille entretoise moteur OES mini
E005	2618803	- Ventilateur OES mini avec accessoires de montage
E007	2625104	- Corps de chauffe tubulaire 10,2kW 230V OES 10.10mini +access
E008	2623226	- Joint corps chauffe tubul. + access. OES/B X.10/ OES mini (d
E010	2218429	- Tôle de protection pour capteur d'enceinte de cuisson OES mi
E011	2618787	- Limiteur de température de sécurité OES mini avec accessoire
E012	5016014K	- Capteur thermocouple P3 / OES mini
G001	5011052	- Electrovanne triple 90° 220/240V
G006	6015215	- Raccord coudé pour tuyau 3/8" avec joint
G013	2618792	- Matériel de fixation pour volet de déshumidification OES min
G014	2016300	- Volet de déshumidification OES mini
G015	6006086	- Collier de tube 12-22 mm
G017	6006089	- Collier de tube 40-60 mm
G054	6019523	- Plot de remplissage pour tuyau Ø6mm train
G055	1005060	- Tubulaire 8,0x1,0mm
H001	2425189	- Condenseur OES 10.10 mini avec accessoires de montage
H002	6013057	- Garniture cylindrique condenseur OES mini
H003	2418795	- Matériel de fixation pour condenseur OES mini
H005	2618810	- Egouttoir de l'appareil OES mini
H009	2013100	- Buse d'extinction condenseur OES mini
H010	6013051	- Matériel de fixation pour manchon d'évacuation d'air OES min
H011	2016250	- Manchon d'évacuation d'air OES mini
H014	2625856	- Grille à impuretés pour évacuation de l'enceinte de cuisson
H015	4007087	- Collier de câble résistant à la chaleur, 140x3,6mm
H020	8005041	- Rondelle 6,4 A2 DIN 9021
I002	5018028	- Pompe à nettoyant système CONVOClean P3 / OES mini
I003	2619860	- Pressostat système CONVOClean 6.10/6.20/10.10/10.20/OES mini
I004	6014000	- Raccord pour tuyau système CONVOClean triple P3
I006	6005414	- Manchon de raccordement de tube, coudé 6 mm
I010	3007061	- Crépine à impuretés pour CONVOCare P3 / OES mini
I011	7012302	- Tuyau EPDM 6x2 mm
I012	2611010	- Bec d'arroseur système CONVOClean P3 / OES mini
I013	2619421	- Buse du rotor système CONVOClean OES mini
I014	2623282	- Kit buses de nettoyage système CONVOClean P3 / OES mini
I016	2625117	- Raccord pour tuyaux au plafond (joint et écrou)
I017	2016177	- Tuyau de nettoyant système CONVOClean OES 6.10mini / 10.10mi
I018	2016178	- Tuyau d'eau système CONVOClean OES 6.10mini / 10.10mini

Pos.	N°.art.	denominación
A001	2124515	- Envoltura OES 10.10 mini
A002	2124523	- Pared posterior OES 10.10 mini
A007	2628500	- Kit Bombilla halogena con junta, redonda
A008	2628267	- Kit Lámpara halogena para cámara de cocción redonda completa
A010	2224643	- Chapa de aspiración OES 10.10 mini
A011	2019066	- Porta-bandejas izquierdo OES 10.10 mini
A012	2019065	- Porta-bandejas derecho OES 10.10 mini
A013	5013022K	- Sonda de temperatura corazón multipunto con racor P3
A018	2118786	- Ventilador auxiliar para OES mini con material de montaje
A019	2118799	- Patas de aparato OES mini 25 mm de alto, 4 unidades
A019	6015559	- Pata de aparato OES mini, ajustable en altura
A028	2224528	- Bandeja de conducción de aire para porta-bandejas OES 10.10
A029	7003066	- Cinta aislante 9x3 mm
A030	5016001K	- Prensaestopas para cable M25
A032	6005048	- Boquilla de membrana Diámetro 60 (DG 48)
A036	5014021	- Filtro de red 4x25A 250/440V 50/60Hz KG
B001	2525039	- Puerta Charnela a la derecha OES 10.10 mini
B002	2524641	- Puerta interior OES 10.10mini
B003	2518784	- Manilla de puerta OES mini
B015	2524048	- Bisagra de puerta exterior arriba y abajo OES mini
B024	2518778	- Elemento de bloqueo de puerta OES mini con material de monta
B025	2518798	- Interruptor de contacto de puerta OES mini
C001	5019406	- Control 5010 Módulo de control SM P3
C004	2618785	- Accesorios de montaje para control P2 P3 OES mini
C005	5009304	- Cable de conexión Módulo de control - Módulo de servicio P2
C006	2619973	- Kit de retroadaptación Módulo de alimentación (P2, P3, OES m
C007	5019150	- Control 5020 Módulo de servicio BM OES mini
C009	2123632	- Caja superior OES 6.10mini / 10.10mini CONVOTHERM
C010	5009320	- Botón basculante Módulo de servicio completo P2 P3 OES mini
C021	8014000	- Perno distanciador M3 20 mm
D018	2225098	- Distribuidor de inyección OES 10.10 mini con material de mon
D019	2218791	- Tubo de inyección OES mini con material de montaje
D021	2217288	- Válvula reguladora de presión OES/OGS/OESmini
D021	2226365	- manostato +boquilla 0,5mm, presostato y manómetro OES/OGS 6.
E001	2625108	- MotorOESmini con potencia de ventilador reduc.,todas tensione
E003	2618801	- Kit Junta del árbol del motor OES mini
E004	6015304	- Casquillo distanciador Motor OES mini
E005	2618803	- Rodete del ventilador OES mini con material de montaje
E007	2625104	- Radiador tubular 10,2kW 230V OES10.10mini con material de mo
E008	2623226	- Junta rad. tub. + mat. Montaje OES/OEB X.10/ OES mini (desde
E010	2218429	- Pantalla protectora para sonda de la cámara de cocción OES m
E011	2618787	- Limitador de temperatura de seguridad OES mini con material
E012	5016014K	- Sonda con termoelemento P3 / OES mini
G001	5011052	- Válvula electromagnética triple 90° 220/240 V
G006	6015215	- Conexión de manguera acodada 3/8" con junta
G013	2618792	- Material de fijación para válvula de deshumidificación OES m
G014	2016300	- Válvula de deshumidificación OES mini
G015	6006086	- Brida de manguera 12-22 mm
G017	6006089	- Brida de manguera 40-60 mm
G054	6019523	- Tapón ciego por manguera Ø6mm tren
G055	1005060	- tubo de acero 8,0x1,0mm
H001	2425189	- Condensador OES 10.10 mini con material de montaje
H002	6013057	- Manguito de obturación Condensador OES mini
H003	2418795	- Material de fijación para condensador OES mini
H005	2618810	- Gotera del aparato OES mini
H009	2013100	- Boquilla de enfriamiento Condensador OES mini
H010	6013051	- Material de fijación para tubo de desaireación OES mini
H011	2016250	- Tubo de desaireación OES mini
H014	2625856	- Rejilla para vertedor de la cámara de cocción OES mini
H015	4007087	- Sujetacables resistente al calor, 140x3,6 mm
H020	8005041	- Arandela 6,4 A2 DIN 9021
I002	5018028	- Bomba del sistema de limpieza Sistema CONVOClean P3 / OES mi
I003	2619860	- Presostato Sistema CONVOClean 6.10/6.20/10.10/10.20/OES mini
I004	6014000	- Conexión de manguera Sistema CONVOClean triple P3
I006	6005414	- Tubo de conexión de manguera acodado 6 mm
I010	3007061	- Tamiz para CONVOCare P3 / OES mini
I011	7012302	- Manguera EPDM 6x2 mm
I012	2611010	- Boquilla rociadora Sistema CONVOClean P3 / OES mini
I013	2619421	- Boquilla del rotor Sistema CONVOClean OES mini
I014	2623282	- Kit Boquillas del sistema de limpieza Sistema CONVOClean P3
I016	2625117	- Racor para tuberías en techo (junta y tuerca)
I017	2016177	- Tubería Sistema de limpieza Sistema CONVOClean OES 6.10mini
I018	2016178	- Tubería Agua Sistema CONVOClean OES 6.10mini / 10.10mini

I020 - 3419886 - Passage tuyau bac de nettooy.avec coude pour tuyau sys. CONVO	I020 - 3419886 - Paso manguera Depós.del sis.limp.+codo p.manguera Sis.CONVOC
I022 - 6019505 - Tampon de fermeture bac de nettoyage CCS OES mini	I022 - 6019505 - Tapón de cierre Depósito del sistema de limpieza CCS OES min
I028 - 6006122 - Collier pour tuyau 7-11 mm	I028 - 6006122 - Brida de manguera 7-11 mm
I029 - 8009058 - Collier de câble 10 mm	I029 - 8009058 - Abrazadera de alambre 10 mm
I034 - 8019010 - Collier de câble 16 mm	I034 - 8019010 - Abrazadera de alambre 16 mm
I036 - 6019109 - Autocollant d'identification CONVOClean	I036 - 6019109 - Etiqueta adhesiva de identificación CONVOClean
I037 - 6019111 - Autocollant d'identification CONVOCare	I037 - 6019111 - Etiqueta adhesiva de identificación CONVOCare
L004 - 7004008 - Produit de protection Loctite Type 243e	L004 - 7004008 - Medio bloqueador Loctite Tipo 243e
L005 - 7004013 - Laque de protection des vis	L005 - 7004013 - Barniz de bloqueo de tornillos
L006 - 7004020 - Colle silicone E 43	L006 - 7004020 - Pegamento de silicona E 43
L009 - 7014004 - Ruban adhésif alu pour isolation P3	L009 - 7014004 - Cinta adhesiva de aluminio para aislamiento P3